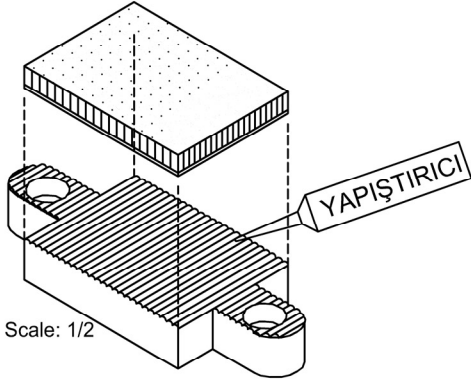
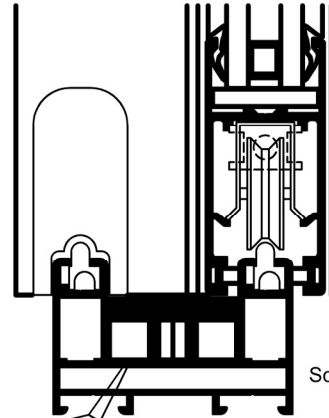
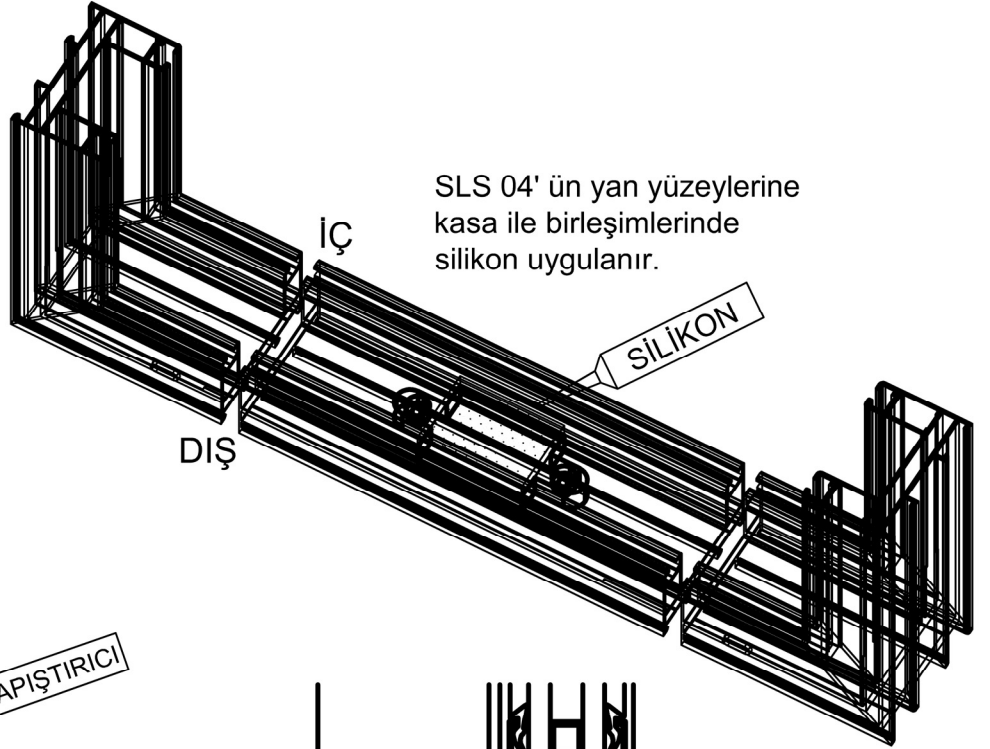


SLS 04  
Alt ve Üst Hava Kesici



34 mm x 48 mm ölçülerinde halı kesilip  
SLS 04 alt ve üst hava kesiciye yapıştırılır.



SLS 04' ün alt yüzeyine  
kasa ile birleşiminde  
silikon uygulanır.

