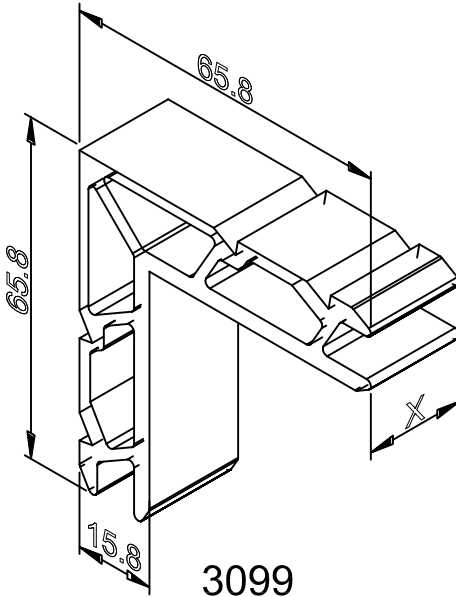
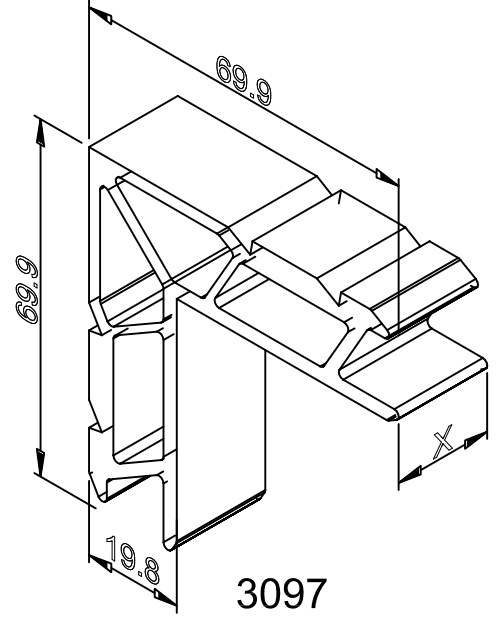


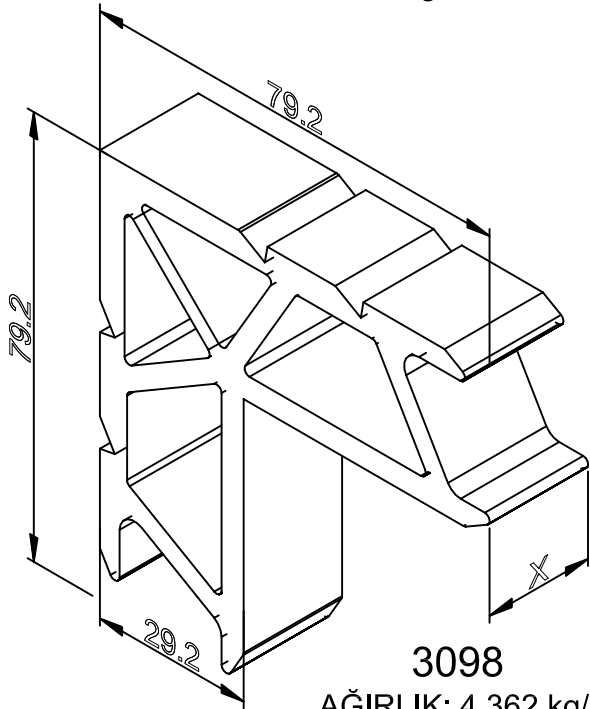
3096
AĞIRLIK: 4.333 kg/m



3099
AĞIRLIK: 3.117 kg/m



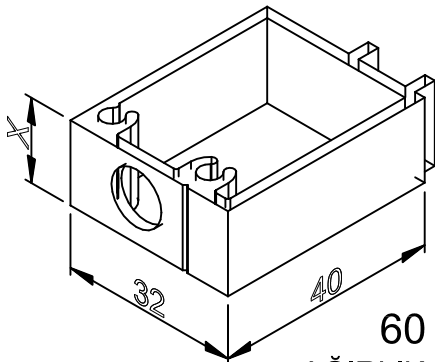
3097
AĞIRLIK: 3,530 kg/m



3098
AĞIRLIK: 4.362 kg/m

KÖŞE TAKOZLARI

Köşe Takozu Profil No:	Kesim Boyu (x) mm	Profil Kodu
3096	32	60 E 26 - 60 E 27
	54	60 E 37 - 60 E 36 - 60 E 34
	52.5	60 E 37
3097	33	60 E 35
3098	32	60 E 25 - 60 E 38 - 60 E 39 60 E 60 - 60 E 61
	39	60 E 28 - 60 E 29 - 60 E 62
	33	60 E 30
3099	39	60 E 29 - 60 E 62



60 E 99
AĞIRLIK: 0.896 kg/m

ÇEKTİRME PROFİLİ

Çektirme Profil No:	Kesim Boyu (x) mm	Profil Kodu
60 E 99	12	60 E 27
	29	60 E 38
	32	60 E 60
	59	60 E 32