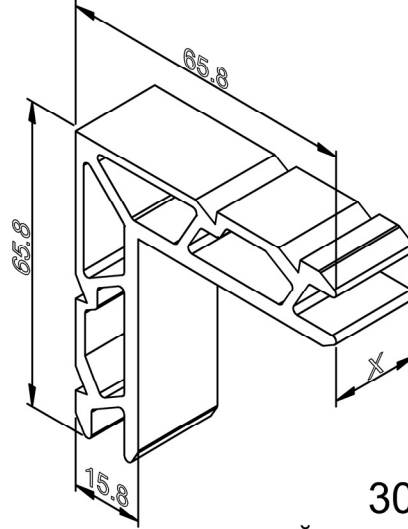


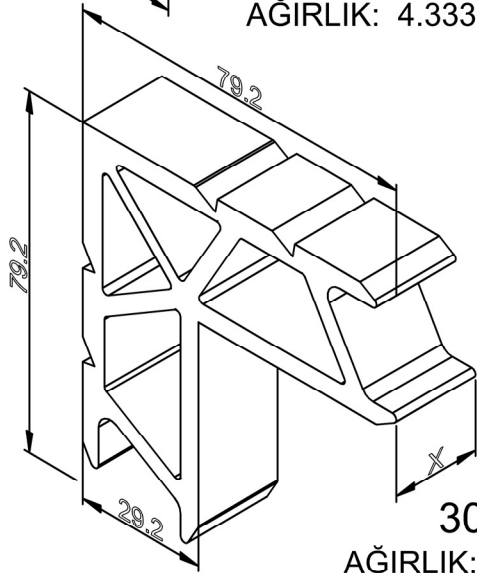
3096

AĞIRLIK: 4.333 kg/mt.



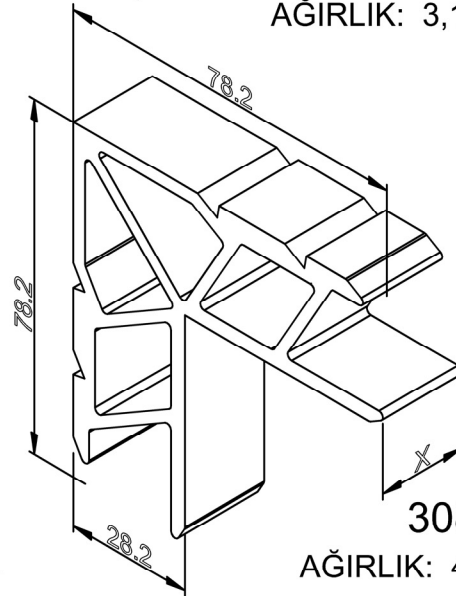
3099

AĞIRLIK: 3,117 kg/mt.



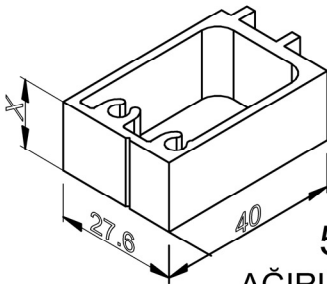
3098

AĞIRLIK: 4.362 kg/mt.



3084

AĞIRLIK: 4.402 kg/mt.



50 E 99

AĞIRLIK: 0.917 kg/mt.

ÇEKTİRME PROFİLİ

Çektirme Profil No:	Kesim Boyu (x) mm	Profil Kodu
50 E 99	12	50 E 27
	29	50 E 38
	29	50 E 60
	60	50 E 32

KÖŞE TAKOZLARI

Köşe Takozu Profil No:	Kesim Boyu (x) mm	Profil Kodu
3096	26.5	50 E 26 - 50 E 27
	44.5	50 E 37 - 50 E 36 - 50 E 34
	42.5	50 E 37
	26.5	50 E 35
3098	26.5	50 E 25 - 50 E 38 - 50 E 39
	29	50 E 60 - 50 E 61
	22.5	50 E 30
3099	29	50 E 29 - 50 E 62
3084	30	50 E 150