

# MİMARİ KATALOG

## ARCHITECTURAL CATALOGUE

Aluminyum Kapı Pencere ve Giydirme Cephe Sistemleri  
Aluminium Window Doors and Facade Systems



Rescara Sistem  
Profil Detayları

Rescara System  
Profile Details

# AS 50

# RESCARA SİSTEM

## RESCARA SYSTEM

Aluminyum Kapı Pencere ve Giydirmce Cephe Sistemleri  
Aluminium Window Doors and Facade Systems

21



22

23

24

25

26

27

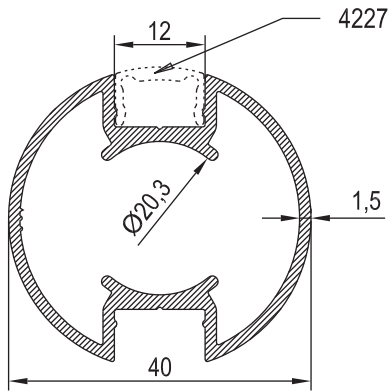
28

29

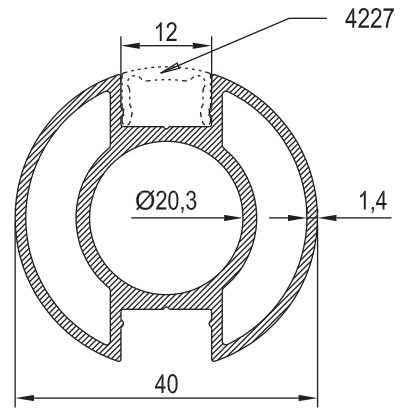
30



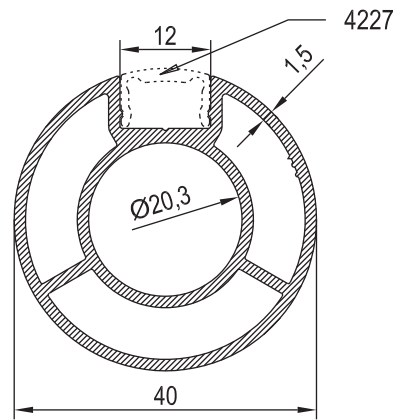
11119  
0,699 Kg/m



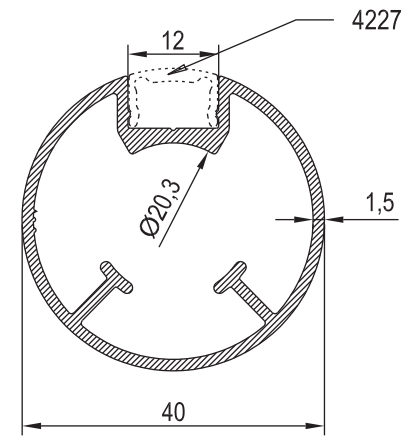
4226  
0,864 Kg/m



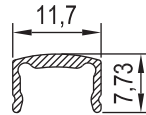
7784  
0,864 Kg/m



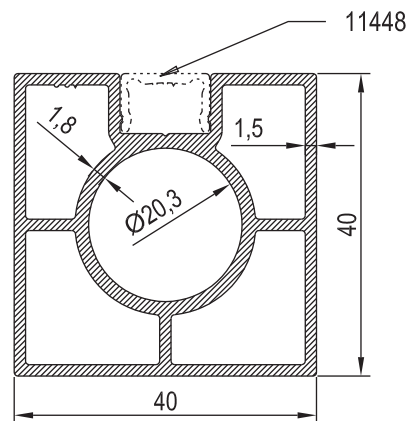
11120  
0,675 Kg/m



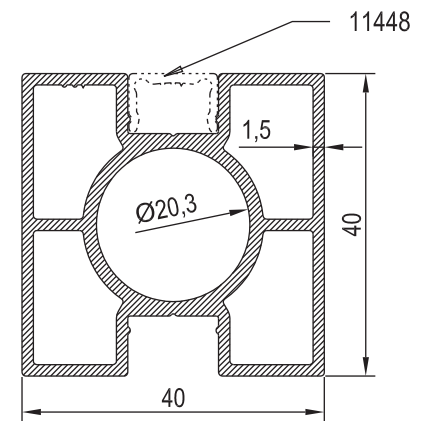
4227  
0,074 Kg/m



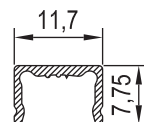
11449  
1,083 Kg/m



11450  
1,093 Kg/m



11448  
0,072 Kg/m



21

22

23

24

25

26

27

28

29

30



21

22

23

24

25

26

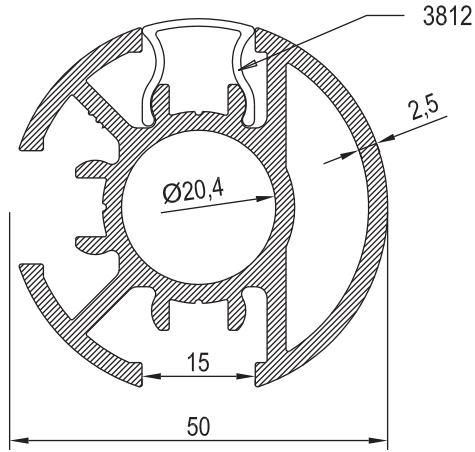
27

28

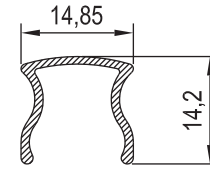
29

30

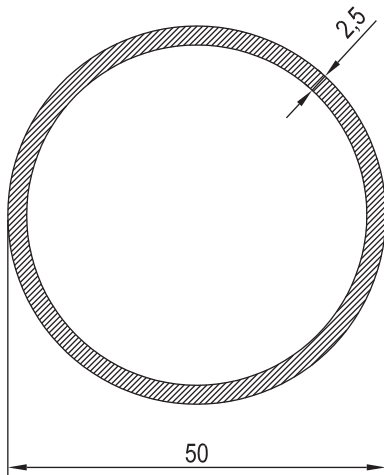
**3811**  
1,660 Kg/m



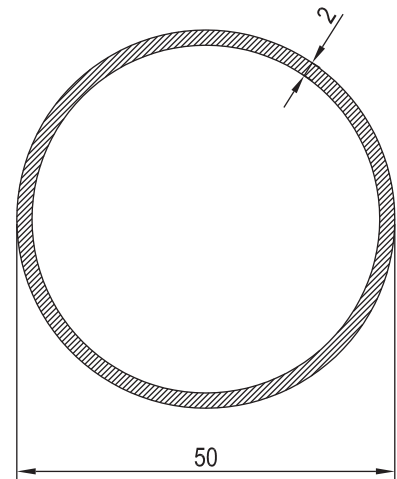
**3812**  
0,122 Kg/m



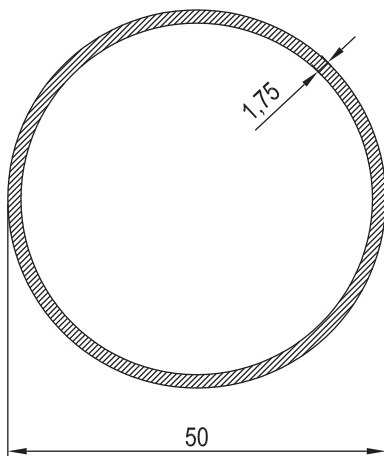
**3346**  
1,010 Kg/m



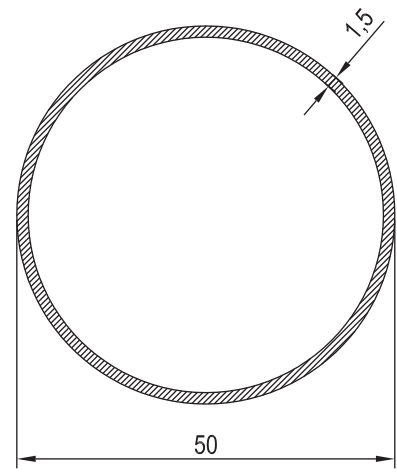
**4934**  
0,817 Kg/m



**7443**  
0,719 Kg/m

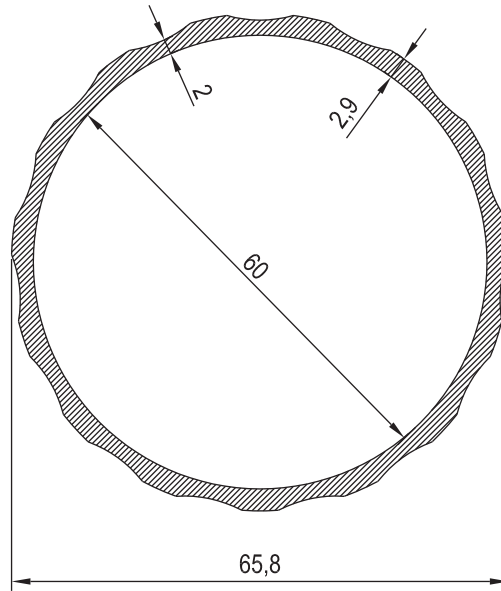


**4841**  
0,620 Kg/m

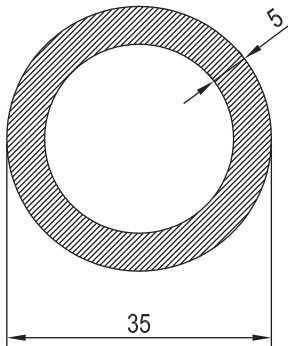




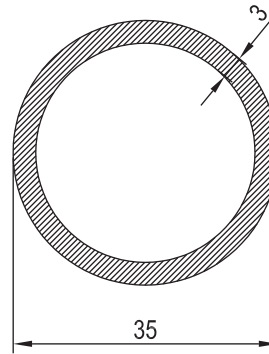
**7684**  
1,340 Kg/m



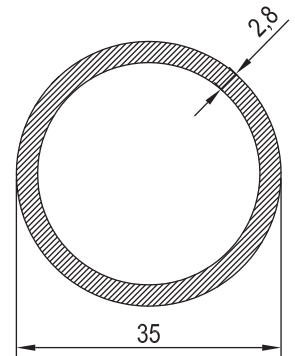
**3931**  
1,277 Kg/m



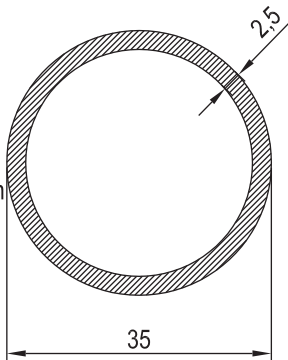
**7655**  
0,817 Kg/m



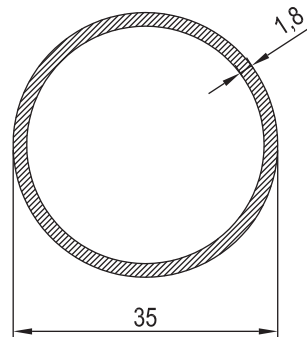
**3209**  
0,767 Kg/m



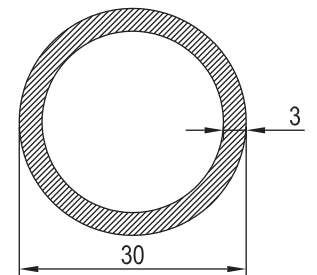
**11130**  
0,692 Kg/m



**7482**  
0,508 Kg/m



**352**  
0,690 Kg/m



21

22

23

24

25

26

27

28

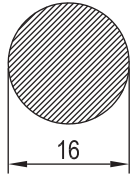
29

30

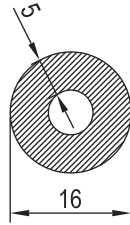


21

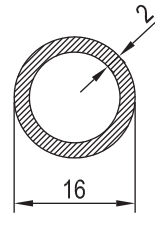
910  
0,545 Kg/m



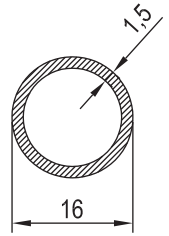
3634  
0,467 Kg/m



6948  
0,238 Kg/m



2794  
0,185 Kg/m

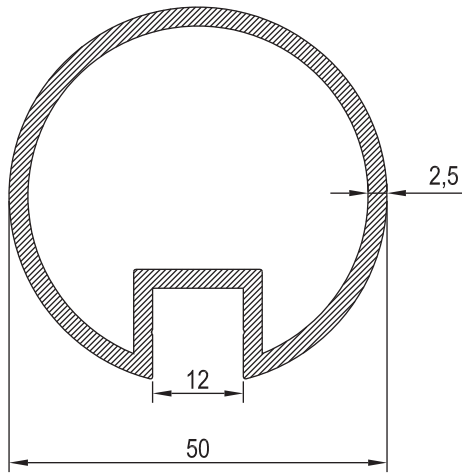


22

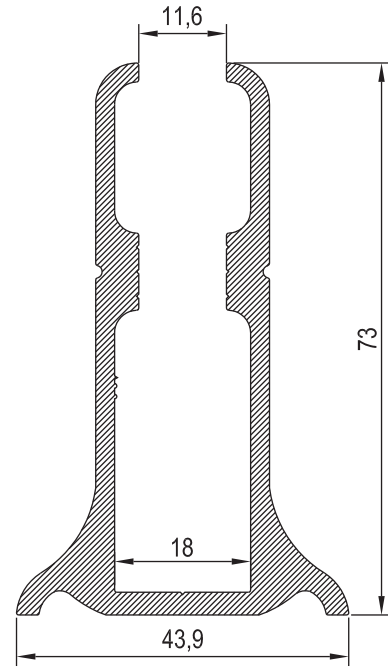
23

24

2668  
1,117 Kg/m



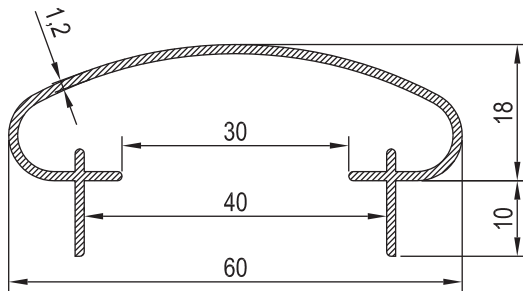
9451  
1,689 Kg/m



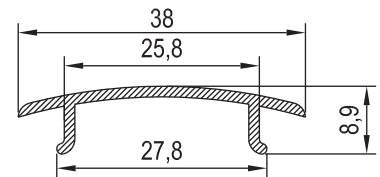
25

26

751  
0,413 Kg/m



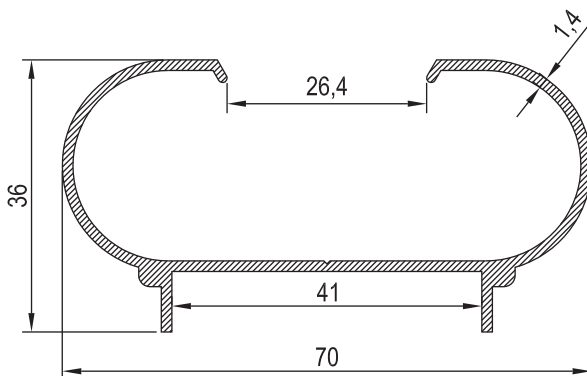
252  
0,193 Kg/m



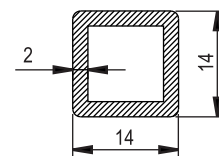
27

28

251  
0,633 Kg/m



11452  
0,258 Kg/m



29

30



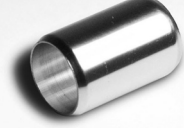
AS-13

Ø50  
DAR BİLEZİK  
Ø50 ANNULET



AS-27

Ø50  
GENİŞ BİLEZİK  
Ø50 METAL RING



AS-17

Ø16  
BİLEZİK  
Ø16  
ATTACHMENT

21

22

23

24

25

26

27

28

29

30



AS-15

KÖR SOMUN  
ACORN NUT



AS-19

Ø40  
DİKME TAPASI  
Ø40  
COLUMN PLUG



AS-20

Ø50  
BORU TAPASI  
Ø50  
PIPE PLUG



AS-28

Ø50  
ÇİFT DELİKLİ  
DUVAR FLANŞI  
Ø50  
DOUBLE-HOLE  
WALL FLANGE



AS-21

Ø16  
BORU TAPASI  
(2794 ve  
6948 için)  
Ø16  
PIPE PLUG  
(for 2794 & 6948)



AS-21A

Ø16  
DOLU TAPASI  
(3634 için)  
Ø16  
PIPE PLUG  
(for 3634)



AS-22

BAĞLANTI  
PULU  
HANDRAIL  
ENDING



AS-95

Ø40  
ÇİFT DELİKLİ  
DUVAR FLANŞI  
Ø40  
DOUBLE-HOLE  
WALL FLANGE



AS-10

Ø40  
ÇİFT TIRNAKLI  
DİKME FLANŞI  
Ø40 COLUMN  
FLANGE



AS-40

Ø40  
TIRNAKSIZ  
BORU FLANŞI  
Ø40  
PIPE FLANGE



AS-111

Ø60  
BORU FLANŞI  
Ø60  
PIPE FLANGE



AS-102

Ø40  
TEK TIRNAKLI  
DİKME FLANŞI  
Ø40  
COLUMN FLANGE



AS-110

Ø65  
DEKORLU  
BORU FLANŞI  
Ø65  
DECORATIVE  
PIPE FLANGE



AS-114

Ø60  
ÜÇ DELİKLİ  
BORU FLANŞI  
Ø60  
EXTERNAL



AS-131

Ø30  
ÜÇ DELİKLİ  
BORU FLANŞI  
Ø30  
EXTERNAL



21



AS-115

Ø50  
ÜÇ DELİKLİ  
BORU FLANŞI  
Ø50  
EXTERNAL

22



AS-116

Ø40  
ÜÇ DELİKLİ  
BORU FLANŞI  
Ø40  
EXTERNAL

AS-128

Ø50  
ÜÇ DELİKLİ  
BORU FLANŞI  
KAPAĞI (AS\_115 için)  
FLANGE CAP OF  
Ø50 EXTERNAL  
(For AS\_115)

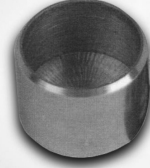
23



AS-129

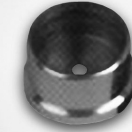
Ø40  
ÜÇ DELİKLİ  
BORU FLANŞI  
KAPAĞI (AS\_116 için)  
FLANGE CAP OF  
Ø40 EXTERNAL  
(For AS\_116)

AS-130



Ø30  
BORU FLANŞI  
Ø30  
PIPE FLANGE

AS-112



Ø40  
BORU FLANŞI  
Ø40  
PIPE FLANGE

24



AS-12

Ø50  
DİRSEK TAKOZU  
Ø50  
BEND FLANGE

AS-44



Ø50  
BORU BAĞLANTI  
TAKOZU  
Ø50 PIPE  
CONNECTION  
CLEAT

AS-70



Ø50  
90° DÖNÜŞ  
Ø50 mm ELBOW  
90° DEGREES

25

26



AS-71

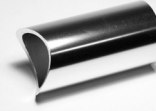
Ø50  
45° DÖNÜŞ  
Ø50mm ELBOW  
45° DEGREES

AS-37



ÇİFTLİ  
KURT AĞZI  
DOUBLE  
DOVETAIL

AS-38



TEKLİ  
KURT AĞZI  
SINGLE  
DOVETAIL

27



AS-118

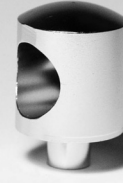
Ø40  
BORUYA GÖRE  
40'lık  
KURT AĞZI  
Ø40 DOVETAIL  
FOR 50 mm PIPE

AS-84



Ø40  
DİKMEYE GÖRE  
DEKORLU  
KURT AĞZI  
DECORATIVE  
DOVETAIL FOR  
Ø40 COLUMN

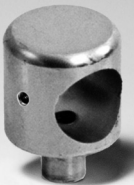
AS-18



Ø16  
DOLU TUTUCU  
Ø16 TUBE  
CONNECTIONS

28

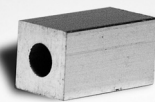
29



AS-160

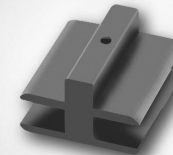
Ø16  
VİDALI  
DOLU TUTUCU  
Ø16 TUBE  
CONNECTION  
WITH SCREW

AS-30



11x11  
CAM STOBU  
11x11  
GLASS STOPPER

AS-113



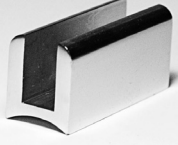
ÇİFTLİ  
CAM TUTAMAĞI  
DOUBLE  
HOLDER  
FOR GLASS

30





AS-42



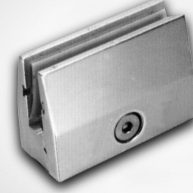
Ø40  
BORUYA GÖRE  
CAM TUTUCU  
GLASS HOLDER  
FOR Ø40 PIPE

AS-72



DİKMEYE GÖRE  
CAM TUTAMAĞI  
GLASS HOLDER  
FOR COLUMN

AS-157



40' LİK  
YUVARLAK  
BORUYA GÖRE  
CAM TUTAMAĞI  
Ø40 GLASS  
HOLDER  
WITH SCREW

AS-07



Ø40  
YARIKLI TAPA  
TAKIM  
Ø40 SLOTTED  
PLUG SET  
[AS\_07A -  
AS\_14]

AS-108



Ø50 BORU  
YARIKLI TAPA  
TAKIMI  
Ø50 PIPE SLOTTED  
PLUG SET  
[AS\_43 + AS\_14]

AS-07A



Ø40  
DİKME İÇİN  
YARIKLI TAPA  
Ø40  
COLUMN  
SLOTTED PLUG

AS-14



YARIM AY  
WEIL RAIL  
TOP SUPPORT

AS-73



Ø16 İÇİN 45°  
DÖNÜŞ PROFİLİ  
Ø16mm ELBOW  
45° DEGREES

AS-74



Ø16 İÇİN 90°  
DÖNÜŞ PROFİLİ  
Ø16mm ELBOW  
90° DEGREES

AS-152



14x14 KUTU  
İÇİN 90°  
KARE DÖNÜŞ  
FOR 14x14  
BOX PROFILES  
ELBOW  
90° DEGREES

AS-153



14x14 KUTU  
İÇİN 45°  
KARE DÖNÜŞ  
FOR 14x14 BOX  
PROFILES  
ELBOW  
45° DEGREES

AS-26



14 cm  
ANKRAJ DEMİRİ  
14 cm  
STEEL ANCHORAGE

AS-24



20 cm  
ANKRAJ DEMİRİ  
20 cm  
STEEL ANCHORAGE

AS-134



Ø30  
VİDALI  
ANKRAJ  
DEMİRİ  
Ø30 SCREWED  
STEEL  
ANCHORAGE

AS-135



Ø40  
VİDALI  
ANKRAJ  
DEMİRİ  
Ø40 SCREWED  
STEEL  
ANCHORAGE

AS-169



20 cm EKONOMİK  
ANKRAJ  
DEMİRİ  
20 cm ECONOMIC  
STEEL ANCHORAGE

AS-49



YANDAN  
BAĞLANTILI  
ANKRAJ DEMİRİ  
STEEL  
ANCHORAGE BY  
SIDE  
CONNECTION

AS-16



Ø12  
BİJON DEMİRİ  
Ø12  
FIXATIONS

21

22

23

24

25

26

27

28

29

30



21

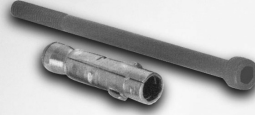
AS-162



**GİJON TAKIMI**  
100 cm  
GIJON  
100 cm

22

AS-133



**ÇELİK DÜBEL  
VE M6X100  
ALYAN VİDA**  
STEEL  
SOCKET AND  
M6x100  
ALLEN SCREW

AS-124



**DUVAR "L"  
BAĞLANTI  
(AÇILI)**  
WALL "L" TYPE  
ANGULAR  
FITTING

23

AS-34



**DUVAR  
BAĞLANTI**  
WALL BRACKET

24

AS-125



**Ø40  
DİKME YANDAN  
ÖZEL ARA  
BAĞLANTI**  
SPECIAL LATERAL  
CONNECTION FOR  
Ø40 COLUMN

AS-126



**Ø40  
DİKME YANDAN  
ARA BAĞLANTI**  
Ø40 COLUMN  
LATERAL  
CONNECTION

25

AS-127



**Ø50  
HAREKETLİ  
KÜRE  
KÖŞE DİRSEK**  
Ø50 MOVABLE  
GLOBE  
CORNER BEND

AS-104



**Ø16  
HAREKETLİ  
KÜRE**  
Ø16 MOVABLE  
GLOBE

AS-150



**Ø40'LİK  
KARE DİKMEYE  
GÖRE KÜRE**  
Ø40 MOVABLE  
GLOBE  
CORNER BEND

26

AS-142



**Ø50  
EKONOMİK  
KÜRE  
DİRSEK**  
Ø50  
ECONOMIC  
GLOBE BEND

AS-109



**Ø50  
KÜRE DİRSEK**  
Ø50  
GLOBE BEND

AS-86



**DEKORLU  
FLANŞ**  
DECORATIVE  
FLANGE

27

AS-103



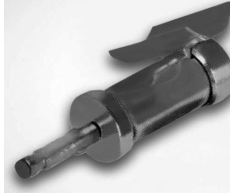
**AÇILI DUVAR  
FLANŞ TAKIMI**  
ANGULAR WALL  
FLANGE SET

AS-123



**KAPI SÜRGÜSÜ**  
DOOR BOLT

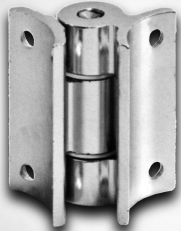
AS-85



**DUVAR DİBİ  
AY BAĞLANTI  
TAKIM (AS-36+AS-  
39+AS-88)**  
MALE BODY OF  
WALL  
CONNECTION SET

29

AS-120



**KAPI  
MENTEŞESİ**  
DOOR HINGE

AS-155



**50'LİK 90°  
ŞİŞME DİRSEK**  
Ø50mm ELBOW  
90° DEGREES

AS-156



**50'LİK 45°  
ŞİŞME DİRSEK**  
Ø50mm ELBOW  
45° DEGREES

30



AS-35

Ø50 TOPUZ  
Ø50 KNOT



AS-140

50°  
KRİSTAL KÜRE  
50° CRYSTAL  
KNOT



AS-139

65°  
KRİSTAL KÜRE  
65° CRYSTAL  
KNOT



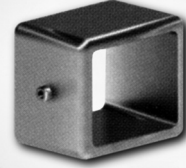
AS-168

40'LİK  
KARE DİKMEYE  
GÖRE 50'LİK  
TOPUZ  
Ø50mm SQUARE  
KNOT



AS-122

4.2 x 45  
YSB VİDA  
4.2 x 45  
CHEESE  
HEAD SCREW



AS-154

14'LÜK  
KARE YÜZÜK  
14 mm  
ATTACHMENT



AS-151

Ø40'LİK  
KARE TAPA  
Ø40 SQUARE  
PIPE PLUG



AS-23

KİMYASAL  
YAPIŞTIRICI  
ADHESIVE OF  
ANCHOR



AS-78

EPOKSİ  
TABANCA  
EPOXY GUN



AS-121

AKEMİ  
MERMER  
YAPIŞTIRICI  
VE İLAÇ  
MARBLE FILLER  
(GLUE) AKEMİ

21

22

23

24

25

26

27

28

29

30

# RESCARA SİSTEM

## RESCARA SYSTEM

Aluminyum Kapı Pencere ve Giydirme Cephe Sistemleri  
Aluminium Window Doors and Facade Systems

21



22

23

24

25

26

27

28

29

30