

# MİMARİ KATALOG

## ARCHITECTURAL CATALOGUE

Aluminyum Kapı Pencere ve Giydirme Cephe Sistemleri  
Aluminium Window Doors and Facade Systems



Rescara Sistem  
Profil Detayları

Rescara System  
Profile Details



# RWWT 64

# RESCARA SİSTEM

## RESCARA SYSTEM

Aluminyum Kapı Pencere ve Giydirme Cephe Sistemleri  
Aluminium Window Doors and Facade Systems

01



02

03

04

05

06

07

08

09

10

# RESCARA SİSTEM RESCARA SYSTEM

Aluminyum Kapı Pencere ve Giydirme Cephe Sistemleri  
Aluminium Window Doors and Facade Systems



# RWT 64

STANDART SERİ (2 mm)  
STANDART SERIE (2 mm)

01

02

03

04

05

06

07

08

09

10

# RESCARA SİSTEM

## RESCARA SYSTEM

Aluminyum Kapı Pencere ve Giydirmce Cephe Sistemleri  
Aluminium Window Doors and Facade Systems

01



02

03

04

05

06

07

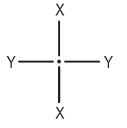
08

09

10



KOD / CODE	AĞIRLIK (kg/m) / WEIGHT	Jxx cm <sup>4</sup>	Jyy cm <sup>4</sup>	L m
T64 F 01	1,339	17,469	4,439	6
T64 F 02	1,693	22,546	12,818	6
T64 F 03	2,098	29,304	33,917	6
T64 F 05	1,977	30,230	38,034	6



01

02

03

04

05

06

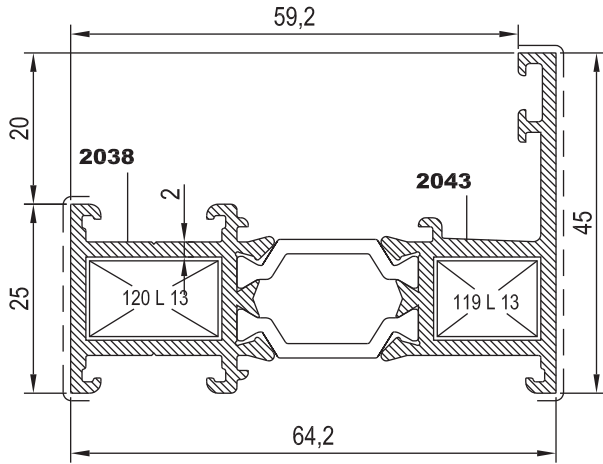
07

08

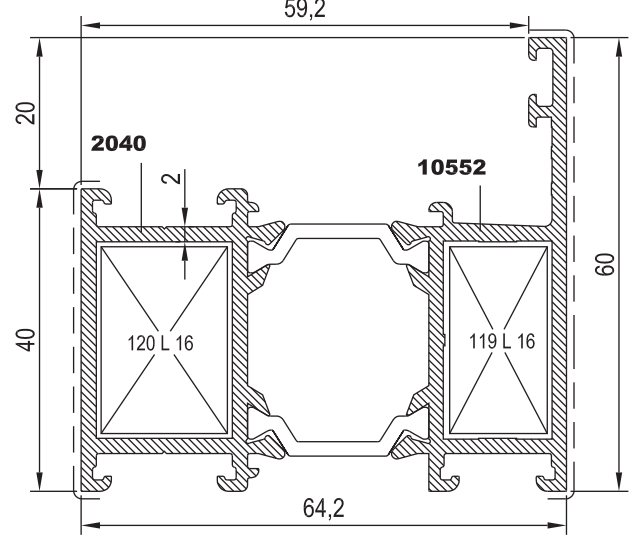
09

10

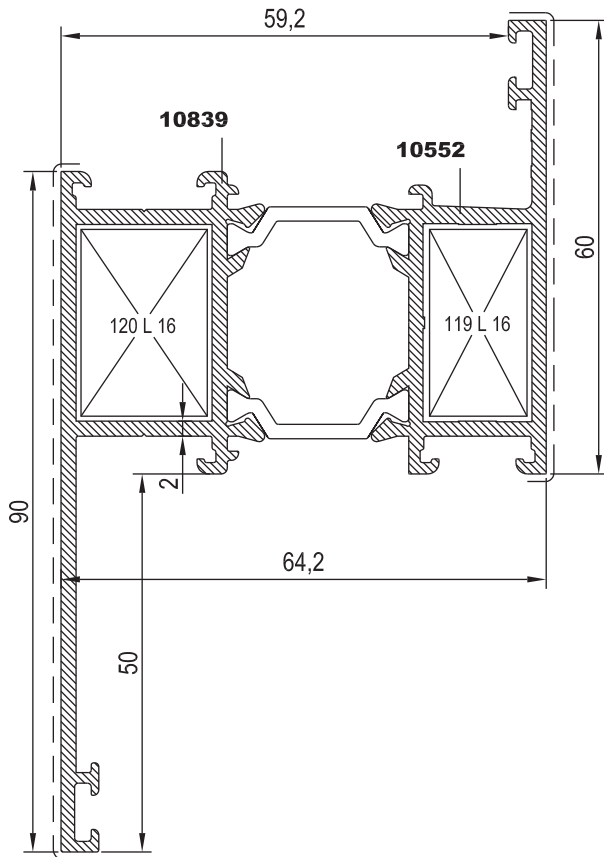
T64 F 01



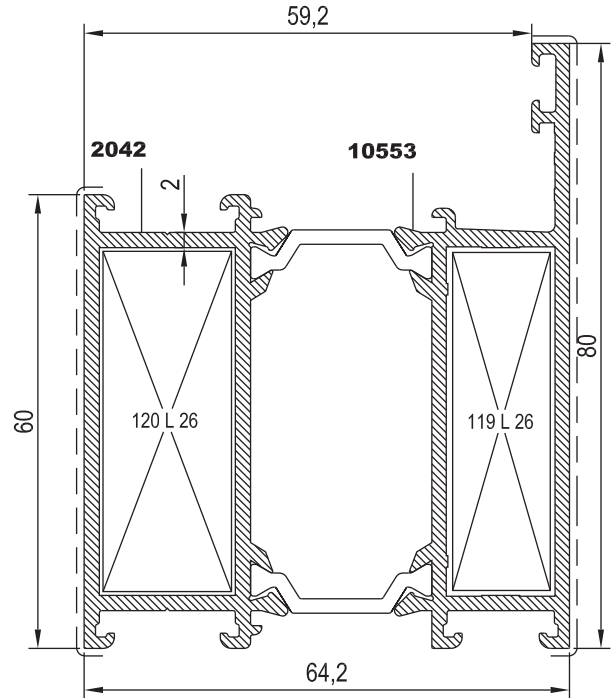
T64 F 02



T64 F 05



T64 F 03



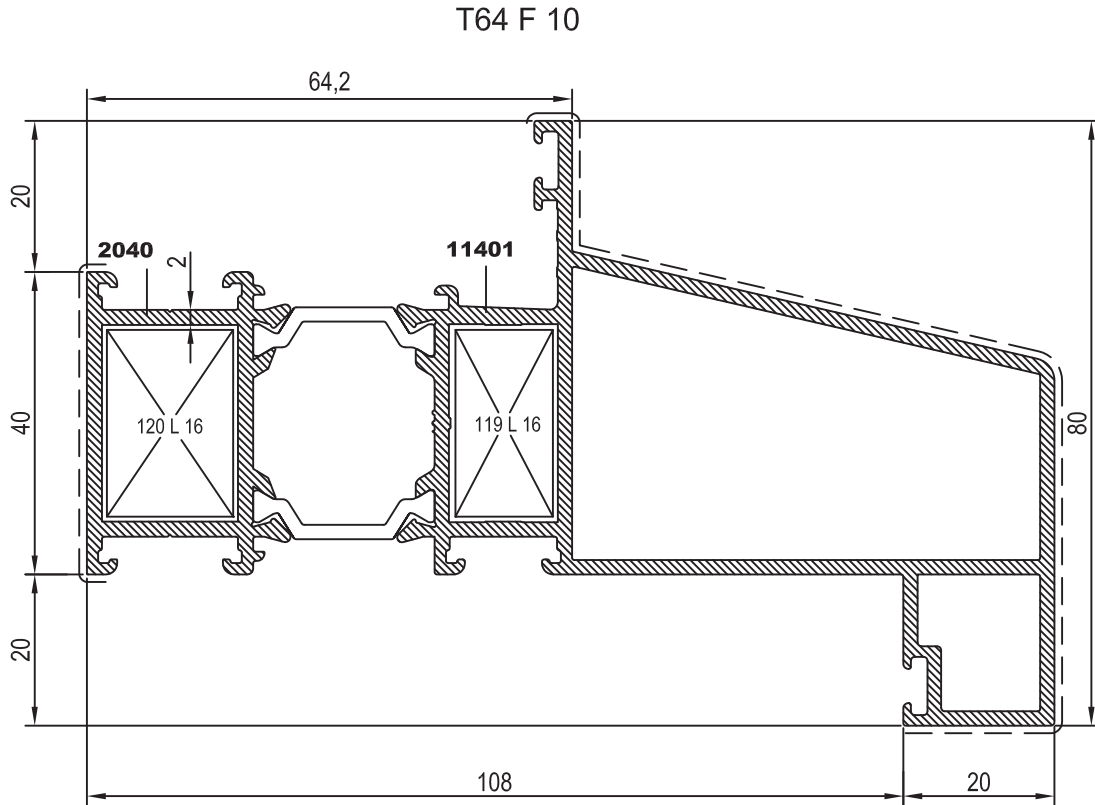
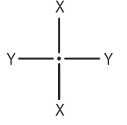
Nr

KEŞİM ÖLÇÜSÜ  
CUTTING SIZEAKS. KODU  
ACS. CODE

T64 F 01	2038	25 L 13 (2058)	17,7 mm	120 L 13
	2043	25 L 13 (2058)	13,9 mm	119 L 13
T64 F 02	2040	25 L 16 (2061)	17,7 mm	120 L 16
	10552	25 L 16 (2061)	13,9 mm	119 L 16
T64 F 03	2042	25 L 26 (10540)	17,7 mm	120 L 26
	10553	25 L 26 (10540)	13,9 mm	119 L 26
T64 F 05	10839	25 L 16 (2061)	17,7 mm	120 L 16
	10552	25 L 16 (2061)	13,9 mm	119 L 16



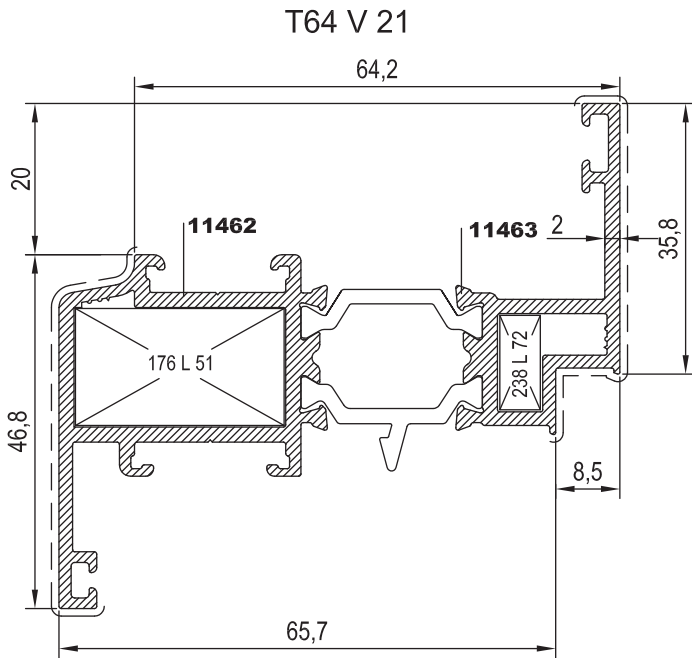
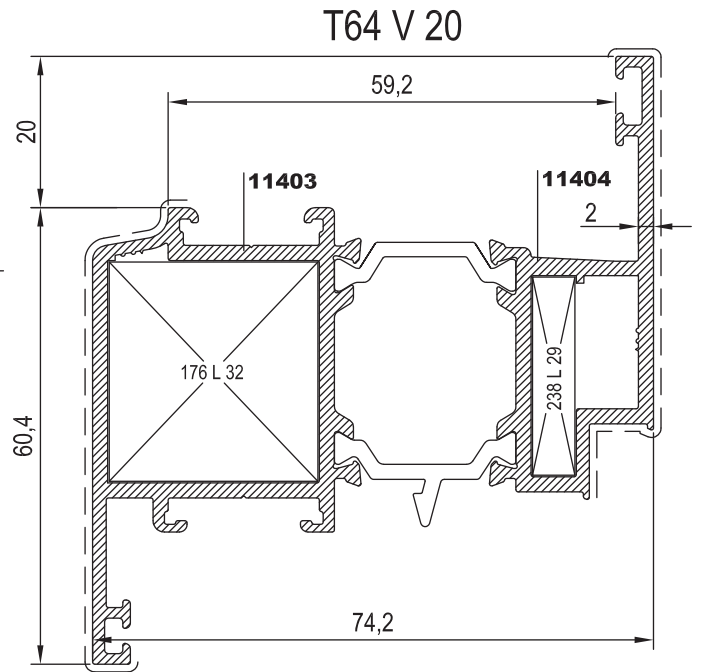
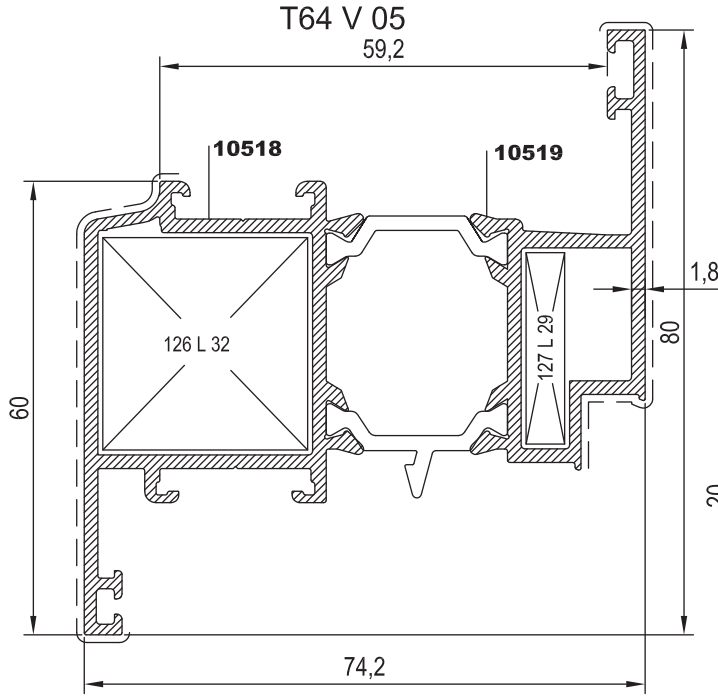
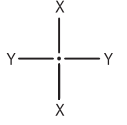
KOD / CODE	AĞIRLIK (kg/m) / WEIGHT	Jxx cm <sup>4</sup>	Jyy cm <sup>4</sup>	L m
T64 F 10	2,782	122,771	32,079	6



Nr			KEŞİM ÖLÇÜSÜ CUTTING SIZE		AKS. KODU ACS. CODE
	L m				
T64 F 10	2040	25 L 16 (2061)	17,7 mm		120 L 16
	11401	25 L 16 (2061)	13,9 mm		119 L 16



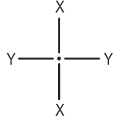
KOD / CODE	AĞIRLIK (kg/m) / WEIGHT	Jxx cm <sup>4</sup>	Jyy cm <sup>4</sup>	L m
T64 V 05	1,801	31,816	17,994	6
T64 V 20	1,907	34,200	18,787	6
T64 V 21	1,574	27,054	8,724	6



Nr		L m	KEŞİM ÖLÇÜSÜ CUTTING SIZE	AKS. KODU ACS. CODE
T64 V 05	10518	25 L 32 (2430)	28,1 mm	126 L 32
	10519	25 L 29 (10543)	6,1 mm	127 L 29
T64 V 20	11403	25 L 32 (2430)	27,5 mm	176 L 32
	11404	25 L 29 (10543)	5,5 mm	238 L 29
T64 V 21	11462	25 L 51 (10887)	27,5 mm	176 L 51
	11463	25 L 35 (10076)	5,5 mm	238 L 35



KOD / CODE	AĞIRLIK (kg/m) / WEIGHT	Jxx cm <sup>4</sup>	Jyy cm <sup>4</sup>	L m
T64 V 06	2,836	52,060	84,431	6
T64 V 04	2,550	47,341	62,509	6



01

02

03

04

05

06

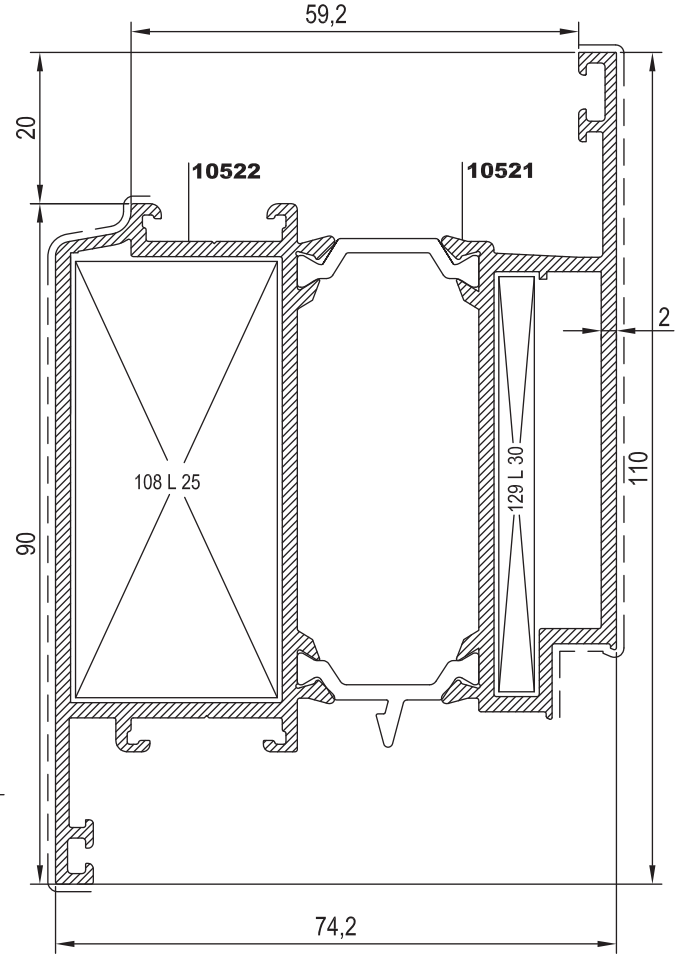
07

08

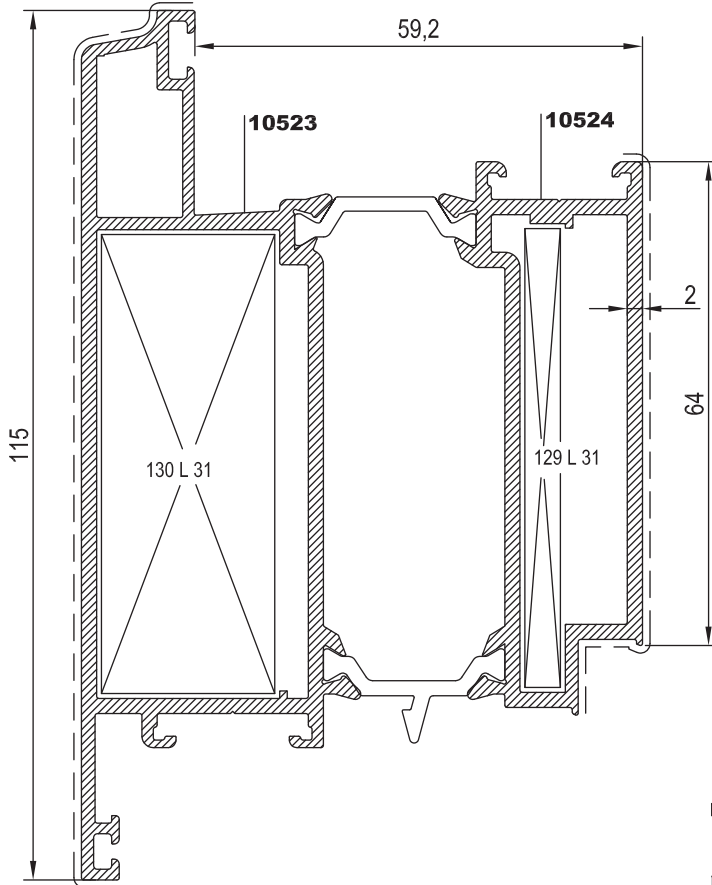
09

10

T64 V 04



T64 V 06



Nr

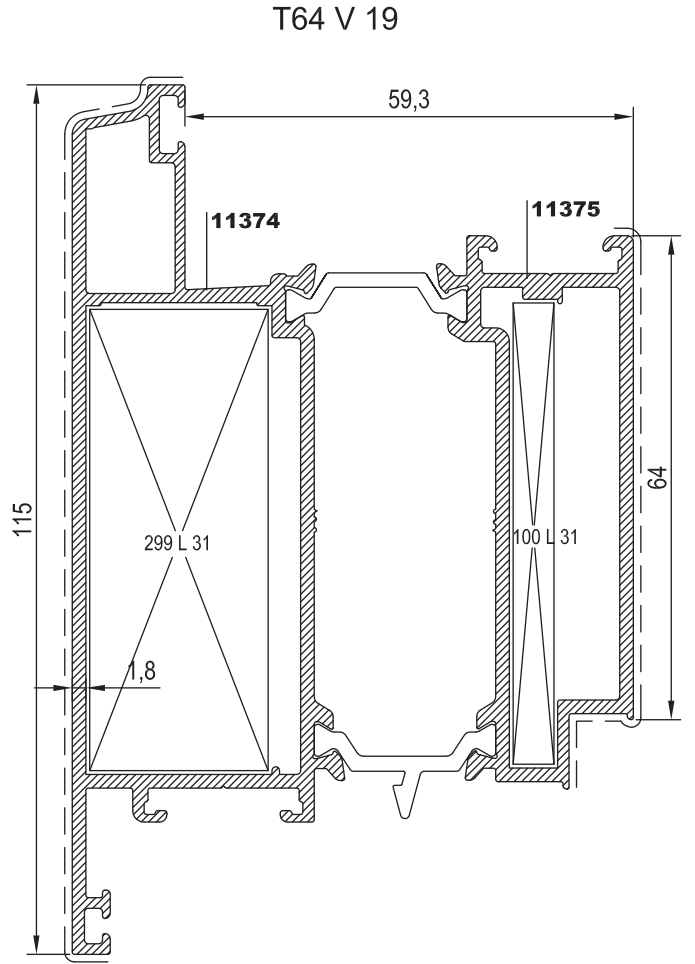
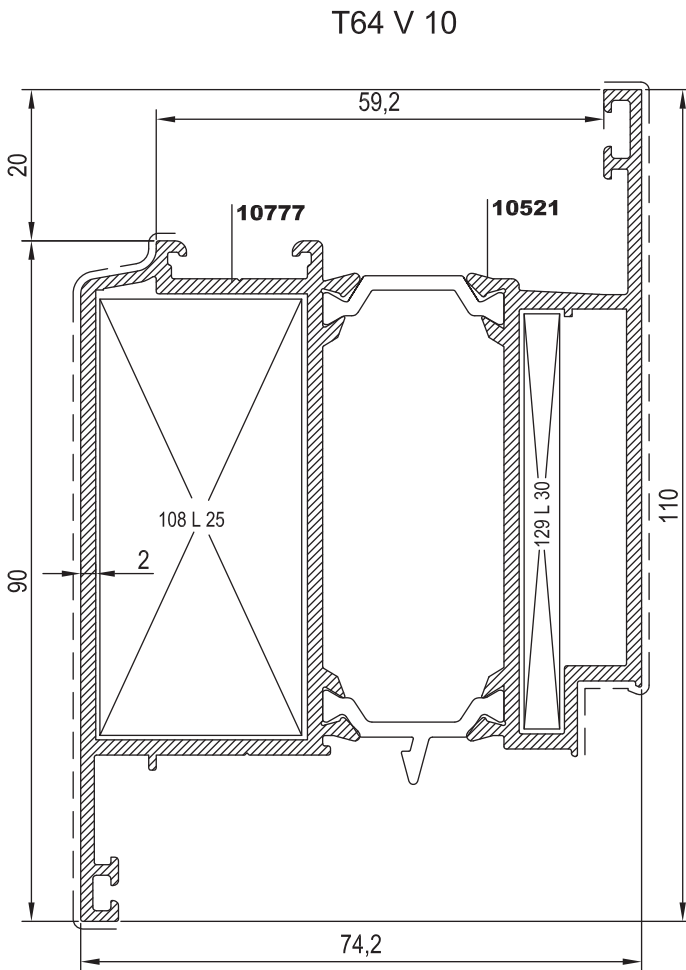
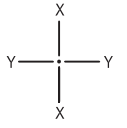
KESİM ÖLÇÜSÜ  
CUTTING SIZEAKS. KODU  
ACS. CODE

T64 V 04	10522	25 L 25 (10539)	27,7 mm	108 L 25
	10521	25 L 30 (10544)	5,7 mm	129 L 30
T64 V 06	10523	25 L 31 (10545)	23,9 mm	130 L 31
	10524	25 L 31 (10545)	5,7 mm	129 L 31





KOD / CODE	AĞIRLIK (kg/m) / WEIGHT	Jxx cm <sup>4</sup>	Jyy cm <sup>4</sup>	L m
T64 V 10	2,496	46,759	60,124	6
T64 V 19	2,584	47,828	78,784	6



Nr	L m	KESİM ÖLÇÜSÜ CUTTING SIZE	AKS. KODU ACS. CODE	
T64 V 10	10777	25 L 25 (10539)	27,7 mm	108 L 25
	10521	25 L 30 (10544)	5,7mm	129 L 30
T64 V 19	11375	25 L 31 (10545)	6,0 mm	100 L 31
	11374	25 L 31 (10545)	24,2mm	299 L 31

01

02

03

04

05

06

07

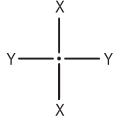
08

09

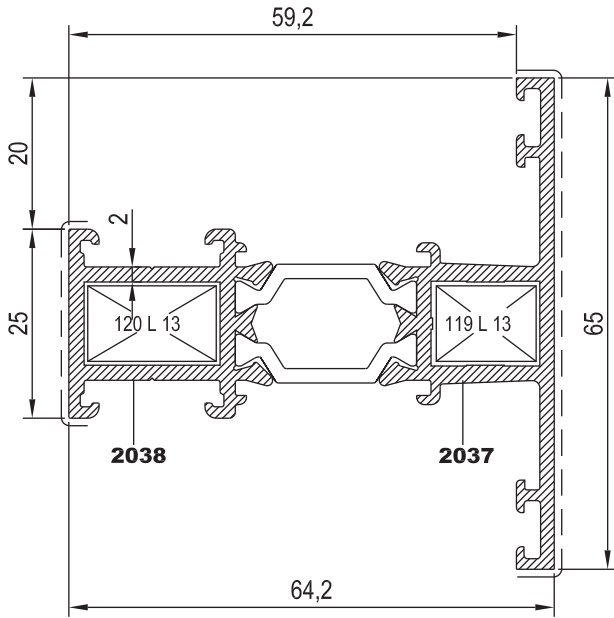
10



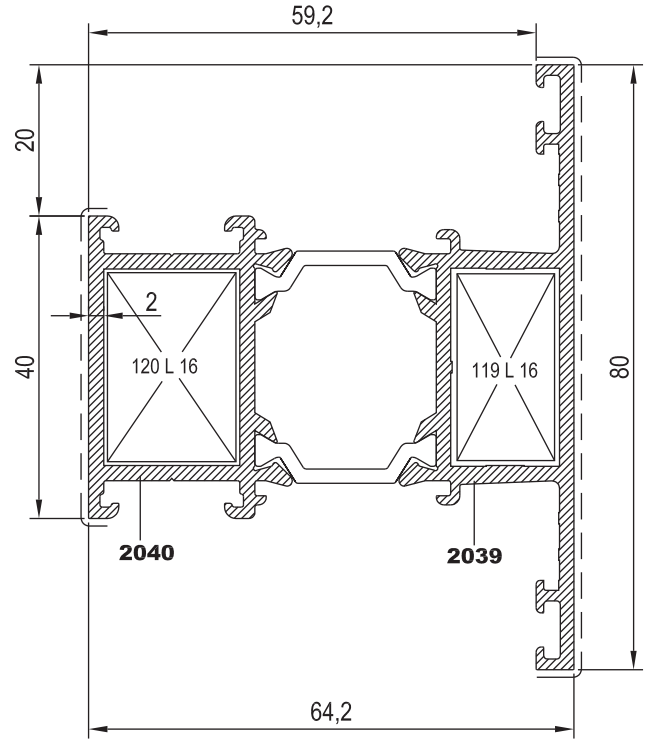
KOD / CODE	AĞIRLIK (kg/m) / WEIGHT	Jxx cm <sup>4</sup>	Jyy cm <sup>4</sup>	L m
T64 M 01	1,479	19,858	7,759	6
T64 M 02	1,812	25,170	17,981	6
T64 M 09	1,908	26,834	18,387	6



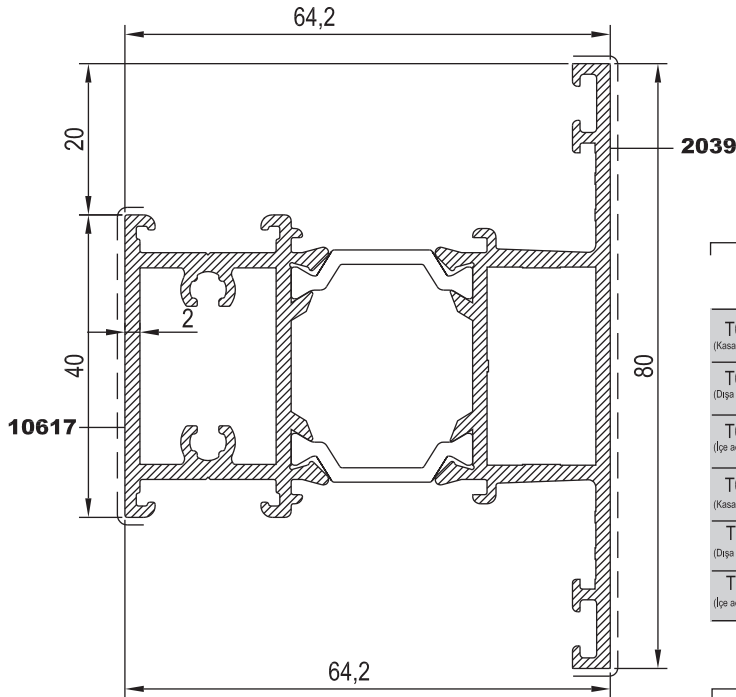
T64 M 01



T64 M 02



T64 M 09

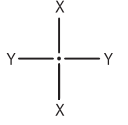


Nr		L m	KESİM ÖLÇÜSÜ CUTTING SIZE	AKS. KODU ACS. CODE
T64 M 01 (Kasa ve orta kayıt içinde kullanırsa)	2037	25 J 03 (10566)	10,5 mm	102 J 03
	2038	25 J 04 (10567)	10,5 mm	102 J 04
T64 M 01 (Dışa açılm kanatlar içinde kullanırsa)	2037	25 J 08 (10653)	10,5 mm	102 J 08
	2038	25 J 04 (10567)	10,5 mm	102 J 04
T64 M 01 (İçe açılm kanatlar içinde kullanırsa)	2037	25 J 05 (11007)	10,5 mm	102 J 05
	2038	25 J 04 (10567)	10,5 mm	102 J 04
T64 M 02 (Kasa ve orta kayıt içinde kullanırsa)	2039	25 J 03 (10566)	25,5 mm	135 J 03
	2040	25 J 04 (10567)	25,5 mm	135 J 04
T64 M 02 (Dışa açılm kanatlar içinde kullanırsa)	2039	25 J 08 (10653)	25,5 mm	135 J 08
	2040	25 J 04 (10567)	25,5 mm	135 J 04
T64 M 02 (İçe açılm kanatlar içinde kullanırsa)	2039	25 J 05 (11007)	25,5 mm	135 J 05
	2040	25 J 04 (10567)	25,5 mm	135 J 04

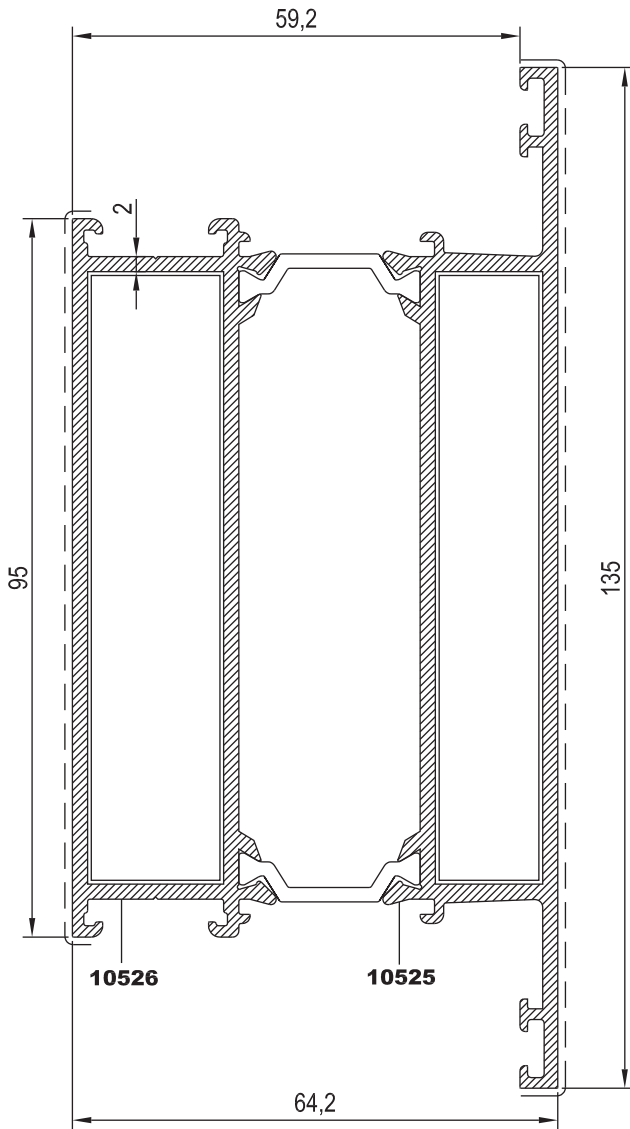
Nr		L m	KESİM ÖLÇÜSÜ CUTTING SIZE	AKS. KODU ACS. CODE
T64 M 01	2037	25 L 13 (2058)	13,9 mm	119 L 13
	2038	25 L 13 (2058)	17,7 mm	120 L 13
T64 M 02	2039	25 L 16 (2061)	13,9 mm	119 L 16
	2040	25 L 16 (2061)	17,7 mm	120 L 16



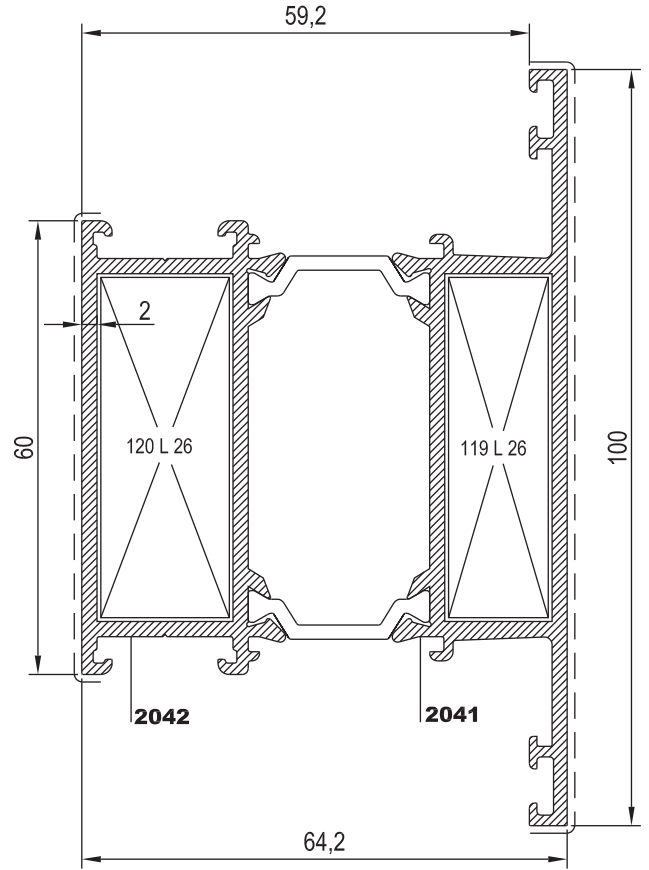
KOD / CODE	AĞIRLIK (kg/m) / WEIGHT	Jxx cm <sup>4</sup>	Jyy cm <sup>4</sup>	L m
T64 M 03	2,254	32,456	43,010	6
T64 M 04	3,023	44,578	126,088	6





T64 M 04



T64 M 03

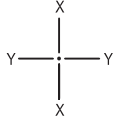


Nr		L m	KESİM ÖLÇÜSÜ CUTTING SIZE	AKS. KODU ACS. CODE
T64 M 03 (Kasa ve orta kayıt içinde kullanırsa)	2041	25 J 03 (10566)	45,5 mm	136 J 03
	2042	25 J 04 (10567)	45,5 mm	136 J 04
T64 M 03 (Dışa açılım kanatlar içinde kullanırsa)	2041	25 J 08 (10653)	45,5 mm	136 J 08
	2042	25 J 04 (10567)	45,5 mm	136 J 04
T64 M 03 (İçe açılım kanatlar içinde kullanırsa)	2041	25 J 05 (11007)	45,5 mm	136 J 05
	2042	25 J 04 (10567)	45,5 mm	136 J 04
T64 M 04 (Kasa ve orta kayıt içinde kullanırsa)	10525	25 J 03 (10566)	80,5 mm	137 J 03
	10526	25 J 04 (10567)	80,5 mm	137 J 04
T64 M 04 (Dışa açılım kanatlar içinde kullanırsa)	10525	25 J 08 (10653)	80,5 mm	137 J 08
	10526	25 J 04 (10567)	80,5 mm	137 J 04
T64 M 04 (İçe açılım kanatlar içinde kullanırsa)	10525	25 J 05 (11007)	80,5 mm	137 J 05
	10526	25 J 04 (10567)	80,5 mm	137 J 04

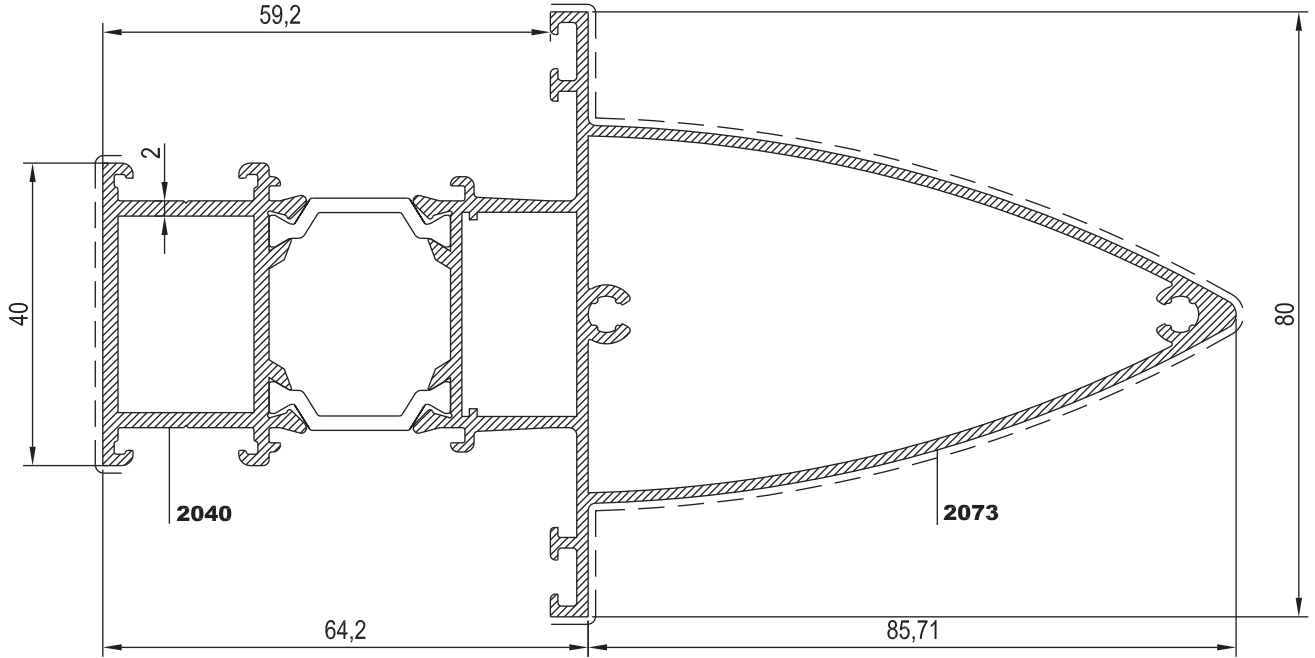
Nr		L m	KESİM ÖLÇÜSÜ CUTTING SIZE	AKS. KODU ACS. CODE
T64 M 03	2041	25 L 26 (10540)	13,9 mm	119 L 26
	2042	25 L 26 (10540)	17,7mm	120 L 26



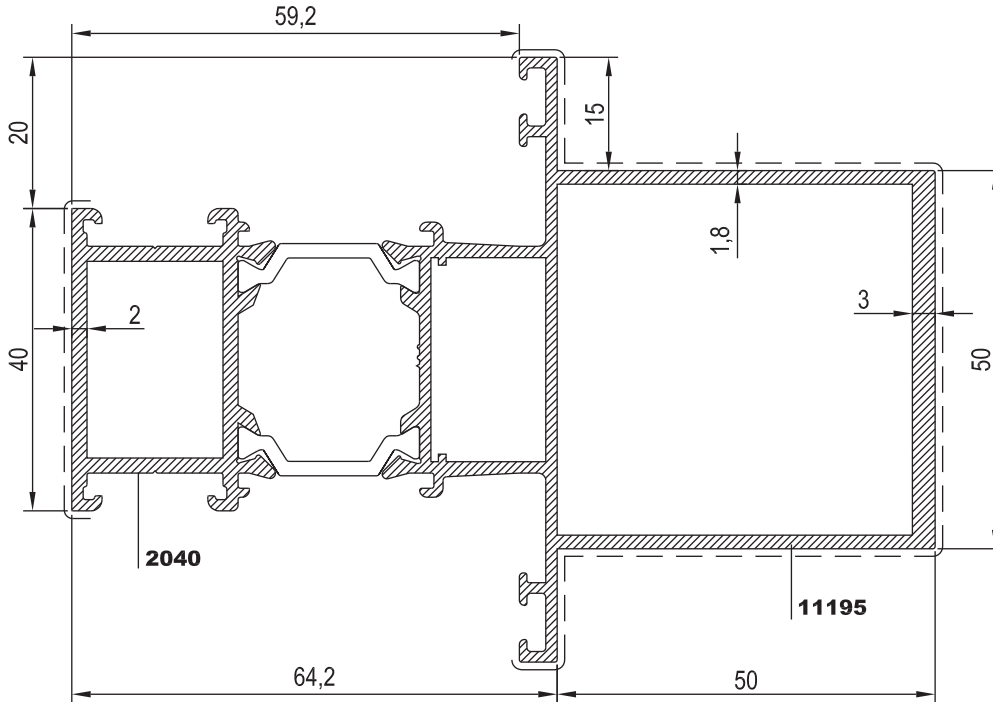
KOD / CODE	AĞIRLIK (kg/m) / WEIGHT	Jxx cm <sup>4</sup>	Jyy cm <sup>4</sup>	L m
T64 M 05	2,479	117,888	24,140	6
T64 M 18	2,541	92,687	29,330	6



T64 M 05



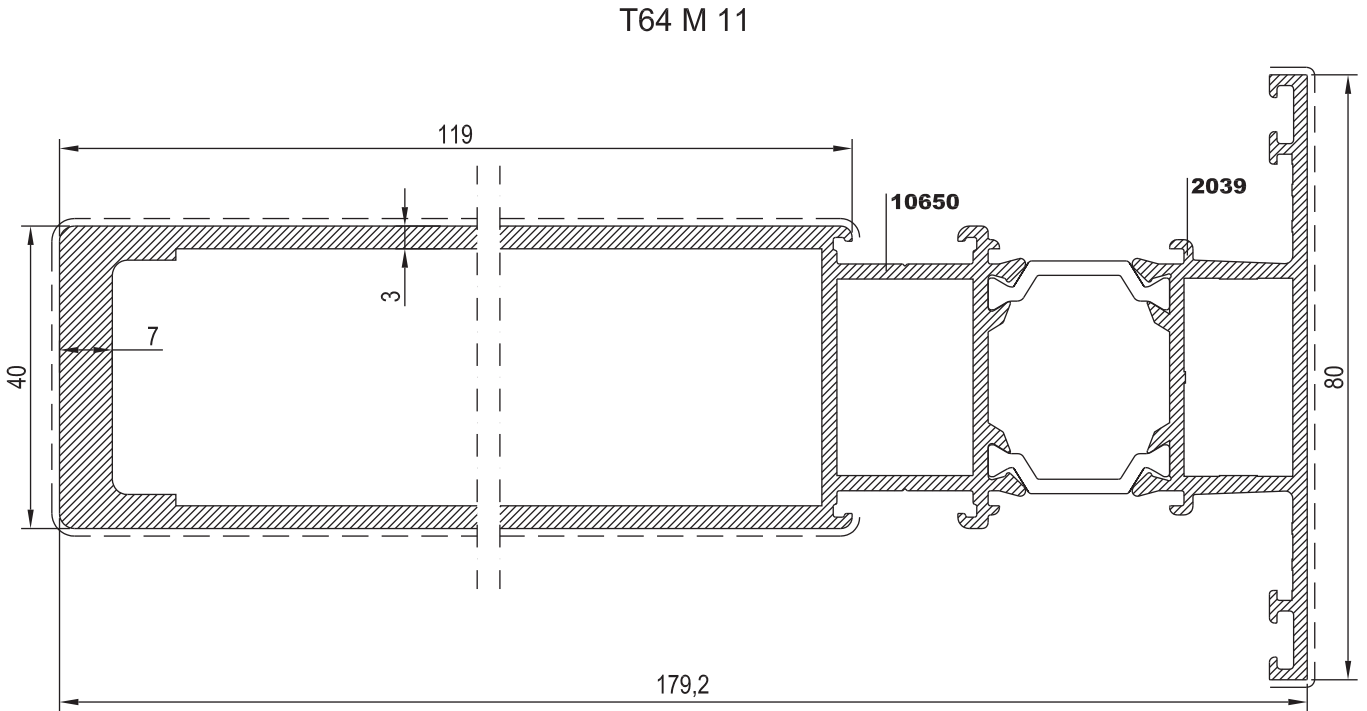
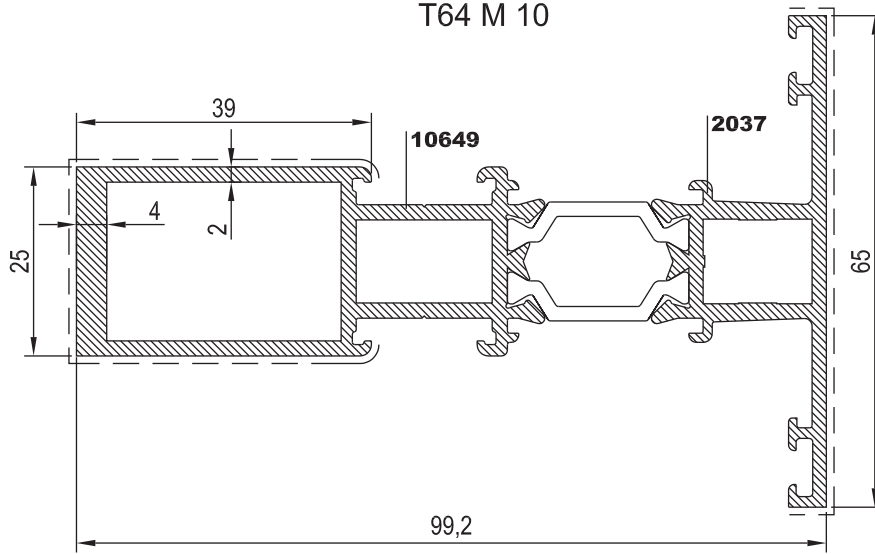
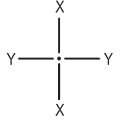
T64 M 18



Nr		L m	KEŞİM ÖLÇÜSÜ CUTTING SIZE	AKS. KODU ACS. CODE
T64 M 05	2073	25 J 03 (10566)	25,5 mm	135 J 03
(Kasa ve orta kayıt içinde kullanırsa)	2040	25 J 04 (10567)	25,5 mm	135 J 04
T64 M 18	11195	25 J 03 (10566)	25,5 mm	135 J 03
(Kasa ve orta kayıt içinde kullanırsa)	2040	25 J 04 (10567)	25,5 mm	135 J 04



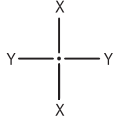
KOD / CODE	AĞIRLIK (kg/m) / WEIGHT	Jxx cm <sup>4</sup>	Jyy cm <sup>4</sup>	L m
T64 M 10	2,075	65,118	9,925	6
T64 M 11	4,386	455,957	44,590	6



Nr	L m	KESİM ÖLÇÜSÜ CUTTING SIZE	AKS. KODU ACS. CODE	
T64 M 10 (Kasa ve orta kayıt içinde kullanırsa)	2037	25 J 03 (10566)	10,5 mm	102 J 03
	10649	25 J 04 (10567)	10,5 mm	102 J 04
T64 M 11 (Kasa ve orta kayıt içinde kullanırsa)	2039	25 J 03 (10566)	25,5 mm	135 J 03
	10650	25 J 04 (10567)	25,5 mm	135 J 04



KOD / CODE	AĞIRLIK (kg/m) / WEIGHT	Jxx cm <sup>4</sup>	Jyy cm <sup>4</sup>	L m
T64 M 20	2,393	77,837	24,511	6
T64 M 22	2,453	88,072	25,314	6



01

02

03

04

05

06

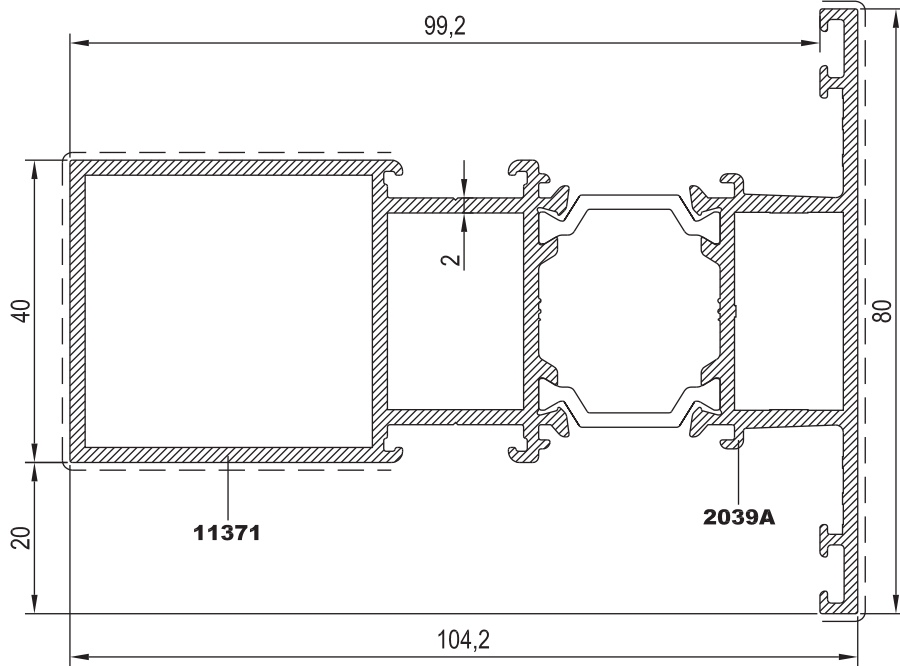
07

08

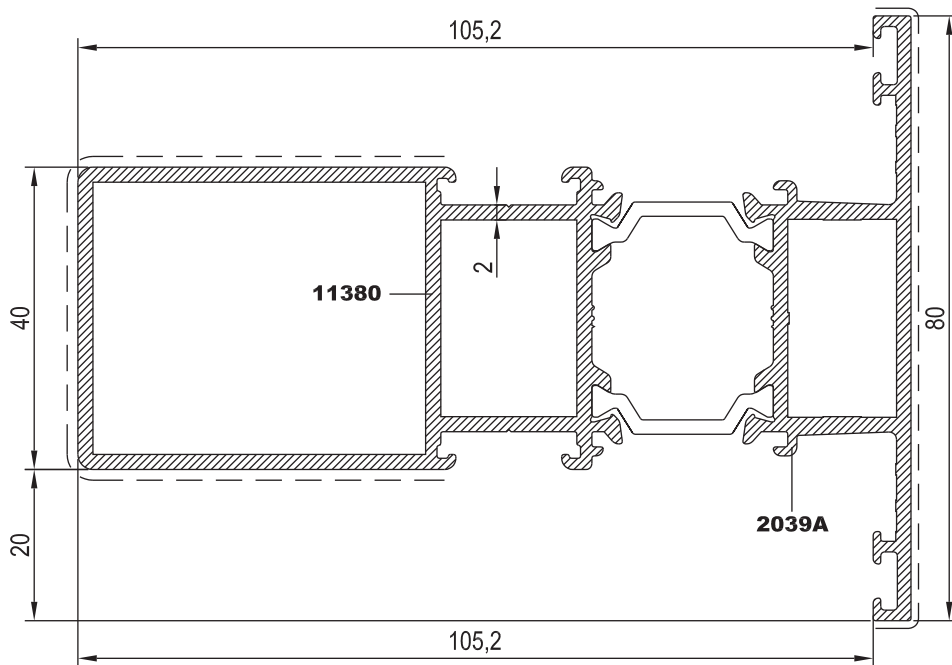
09

10

T64 M 20



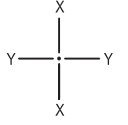
T64 M 22



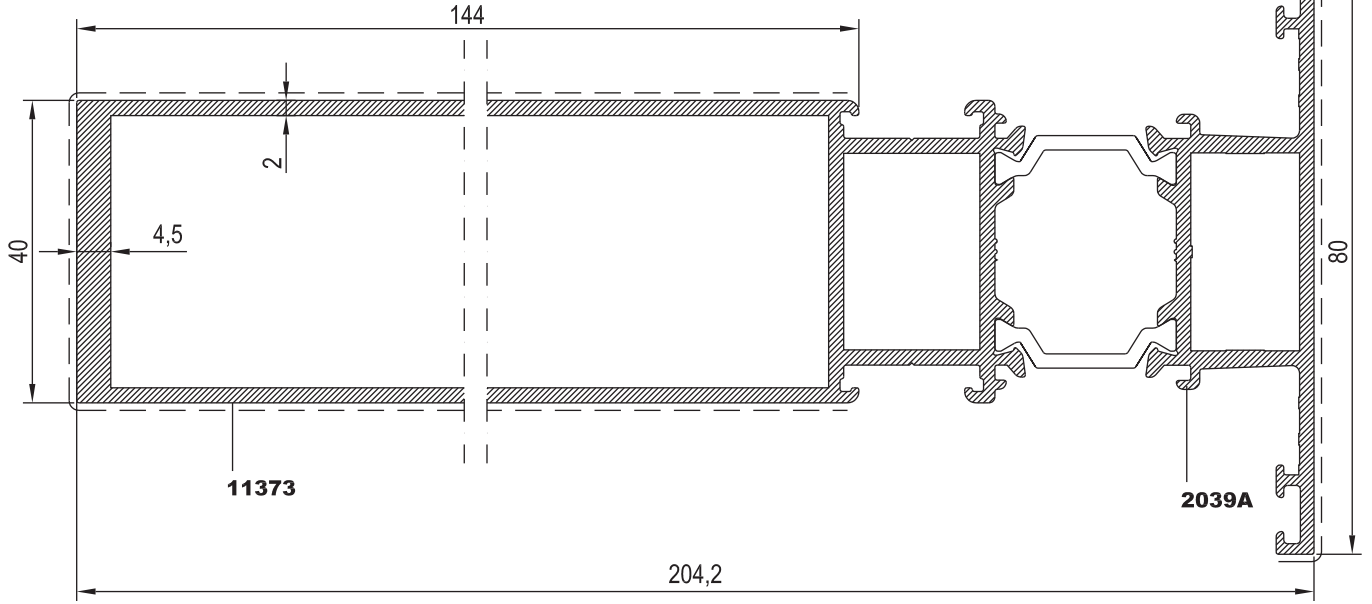
Nr		L m	KEŞİM ÖLÇÜSÜ CUTTING SIZE	AKS. KODU ACS. CODE
T64 M 20 (Kasa ve orta kayıt içinde kullanırsa)	11371	25 J 04 (10567)	25,6 mm	276 J 04
	2039A	25 J 03 (10566)	25,6 mm	276 J 03
T64 M 22 (Kasa ve orta kayıt içinde kullanırsa)	11380	25 J 04 (10567)	25,6 mm	276 J 04
	2039A	25 J 03 (10566)	25,6 mm	276 J 03



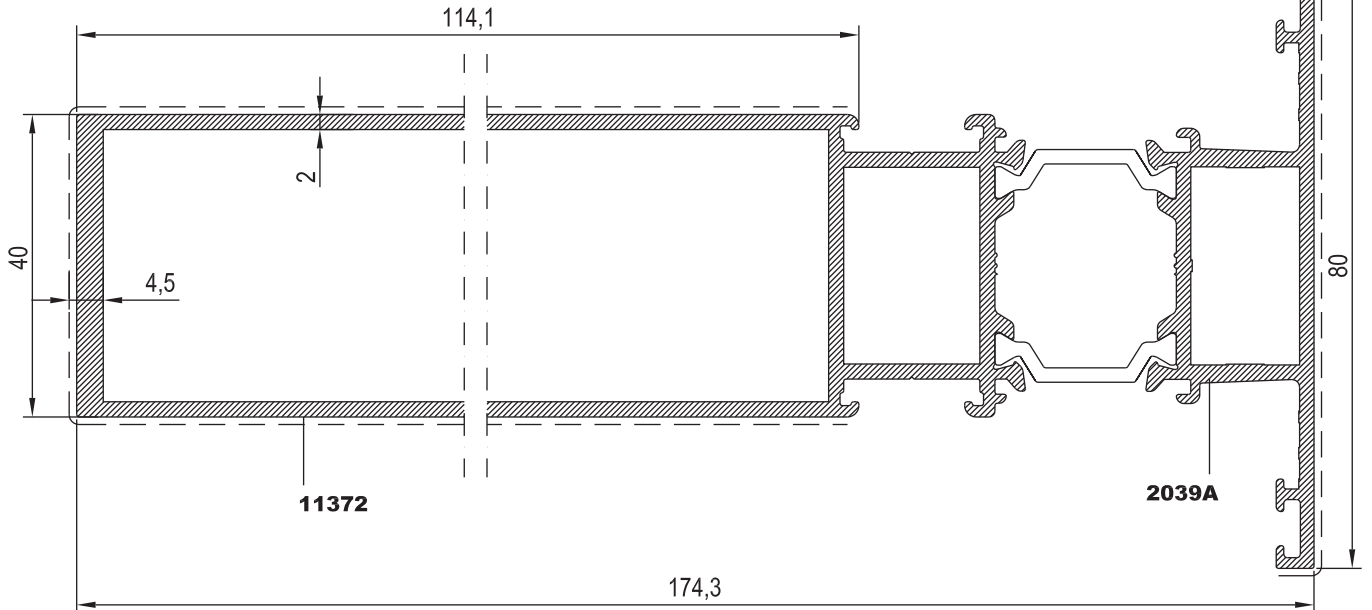
KOD / CODE	AĞIRLIK (kg/m) / WEIGHT	Jxx cm <sup>4</sup>	Jyy cm <sup>4</sup>	L m
T64 M 21	3,721	507,286	39,936	6
T64 M 19	3,300	316,760	38,060	6



T64 M 21



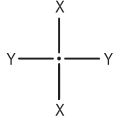
T64 M 19



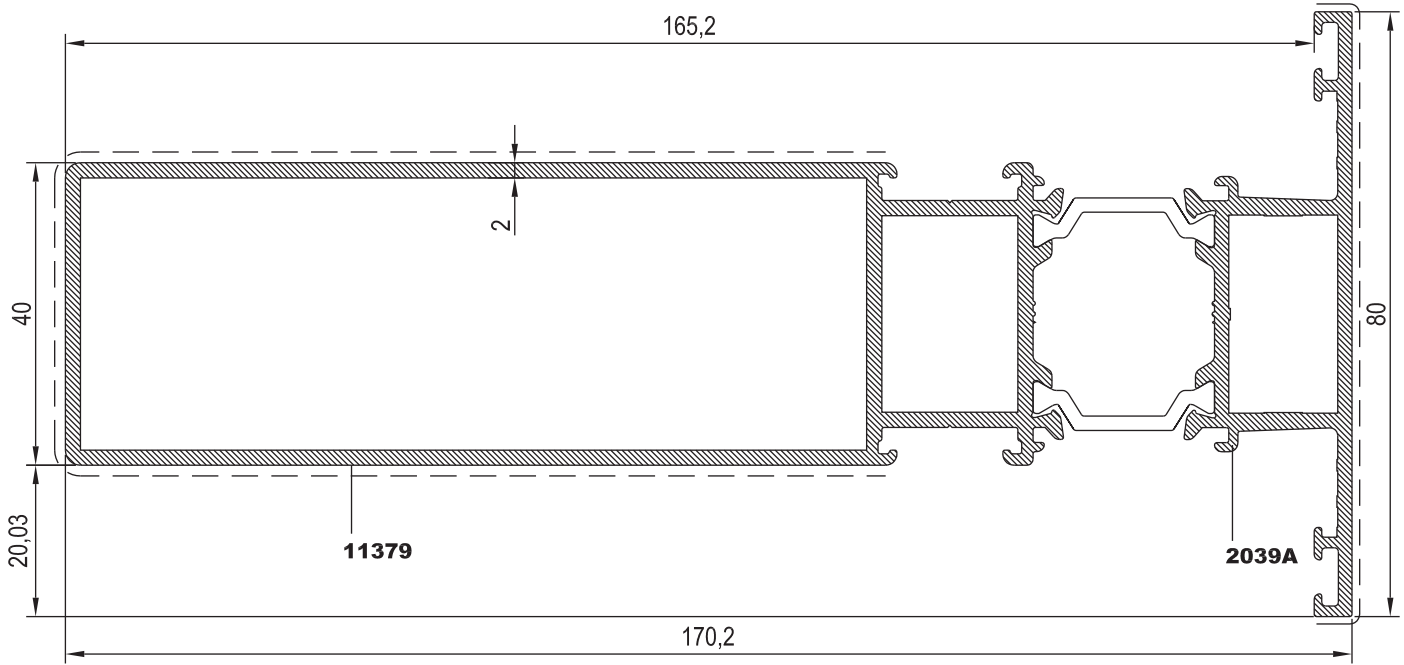
Nr		L m	KESİM ÖLÇÜSÜ CUTTING SIZE	AKS. KODU ACS. CODE
T64 M 21 (Kasa ve orta kayıt içinde kullanırsa)	11373	25 J 04 (10567)	25,6 mm	276 J 04
	2039A	25 J 03 (10566)	25,6 mm	276 J 03
T64 M 19 (Kasa ve orta kayıt içinde kullanırsa)	11372	25 J 04 (10567)	25,6 mm	276 J 04
	2039A	25 J 03 (10566)	25,6 mm	276 J 03



KOD / CODE	AĞIRLIK (kg/m) / WEIGHT	Jxx cm4	Jyy cm4	L m
T64 M 23	3,104	261,231	33,986	6



T64 M 23



Nr



L m

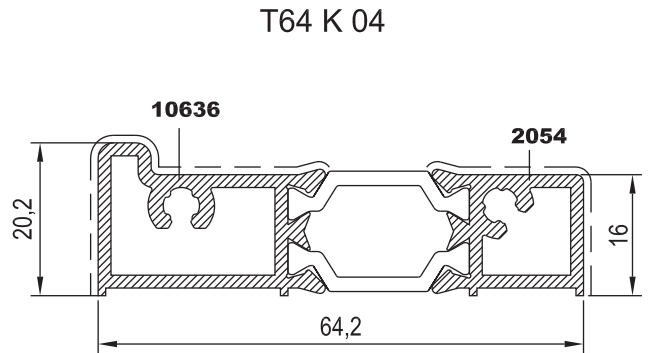
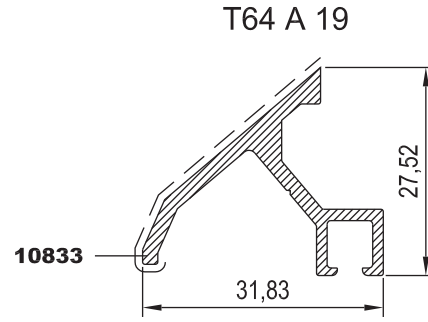
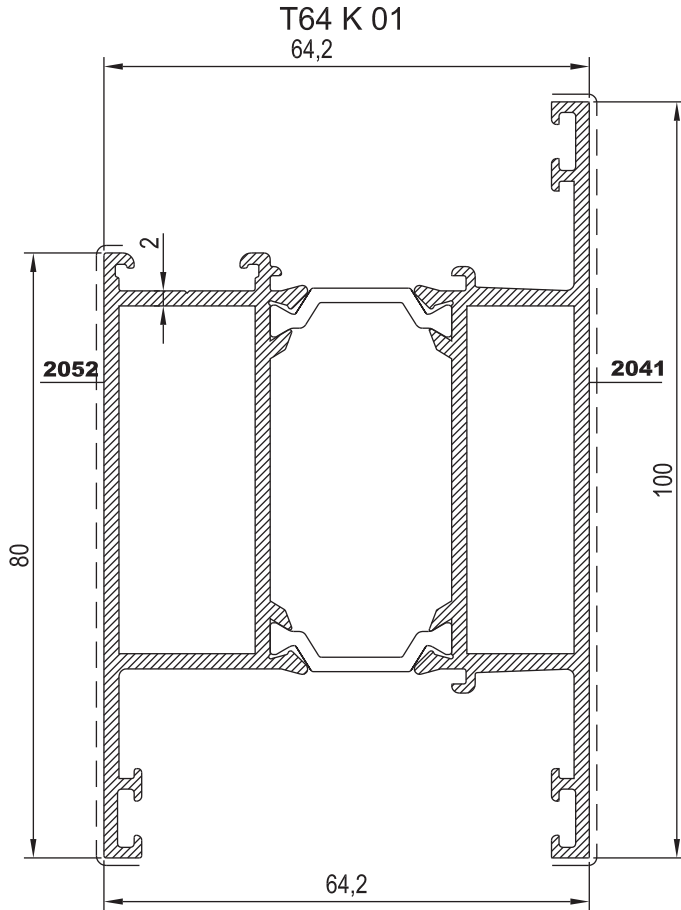
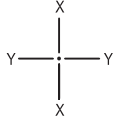
KEŞİM ÖLÇÜSÜ  
CUTTING SIZEAKS. KODU  
ACS. CODE

T64 M 23	11379	25 J 04 (10567)	25,6 mm	276 J 04
(Kasa ve orta kayıt içinde kullanırsa)	2039A	25 J 03 (10566)	25,6 mm	276 J 03





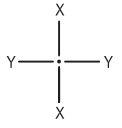
KOD / CODE	AĞIRLIK (kg/m) / WEIGHT	Jxx cm <sup>4</sup>	Jyy cm <sup>4</sup>	L m
T64 K 01	2,371	36,462	50,167	6
T64 K 04	1,039	---	---	6
T64 A 19	0,381	---	---	6



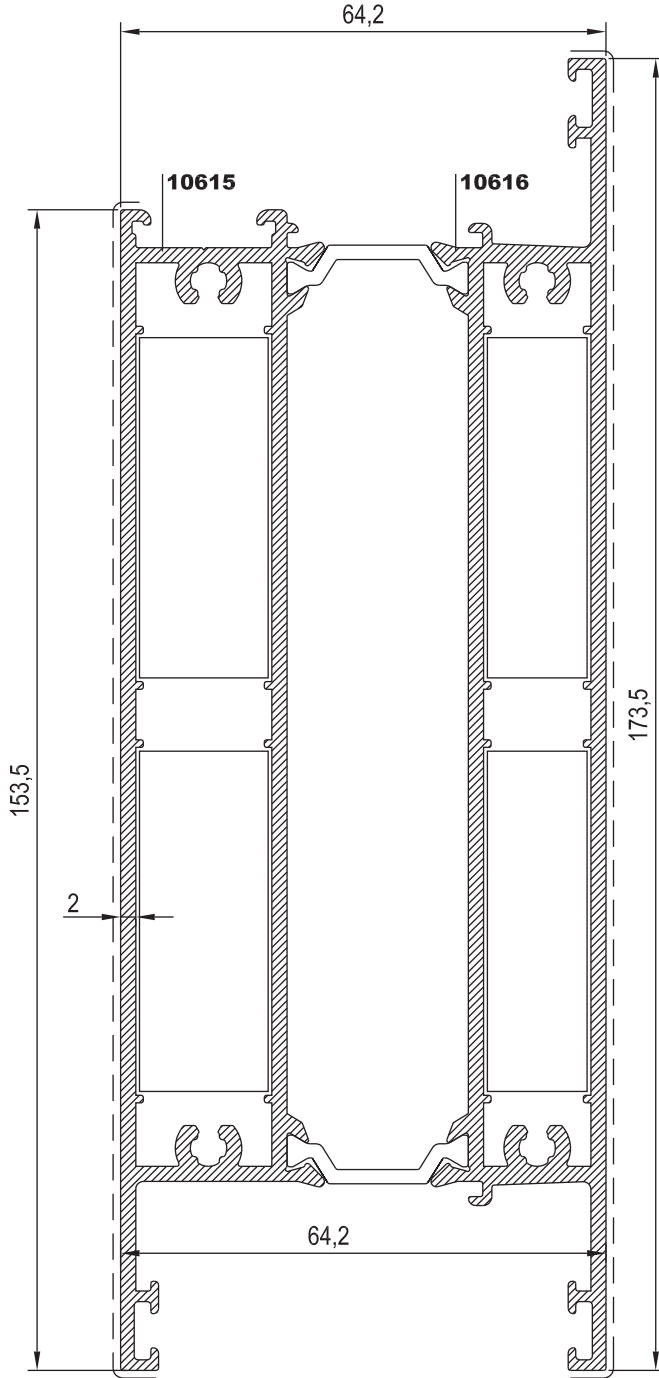
Nr		L m	KEŞİM ÖLÇÜSÜ CUTTING SIZE	AKS. KODU ACS. CODE
T64 K 01 (Kasa ve orta kayıt içinde kullanırsa)	2041	25 J 03 (10566)	45,5 mm	136 J 03
	2052	25 J 04 (10567)	45,5 mm	136 J 04
T64 K 01 (Dışa açılm kanallar içinde kullanırsa)	2041	25 J 08 (10653)	45,5 mm	136 J 08
	2052	25 J 04 (10567)	45,5 mm	136 J 04
T64 K 01 (İşe açılm kanallar içinde kullanırsa)	2037	25 J 05 (11007)	45,5 mm	136 J 05
	2052	25 J 04 (10567)	45,5 mm	136 J 04



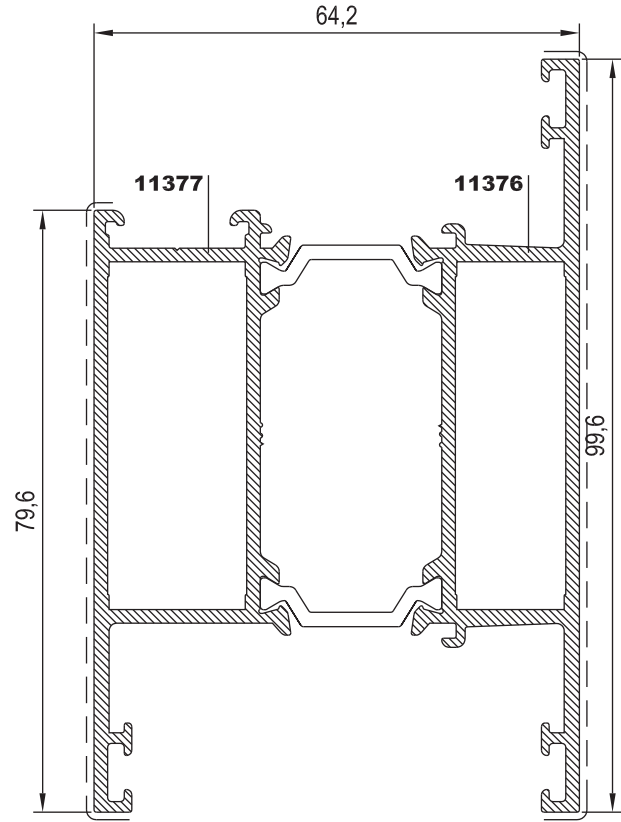
KOD / CODE	AĞIRLIK (kg/m) / WEIGHT	Jxx cm <sup>4</sup>	Jyy cm <sup>4</sup>	L m
T64 K 05	4,210	6,588	351,835	6
T64 K 06	2,184	34,421	47,998	6



T64 K 05



T64 K 06



Nr



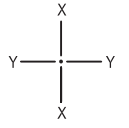
L m

KESİM ÖLÇÜSÜ  
CUTTING SIZEAKS. KODU  
ACS. CODE

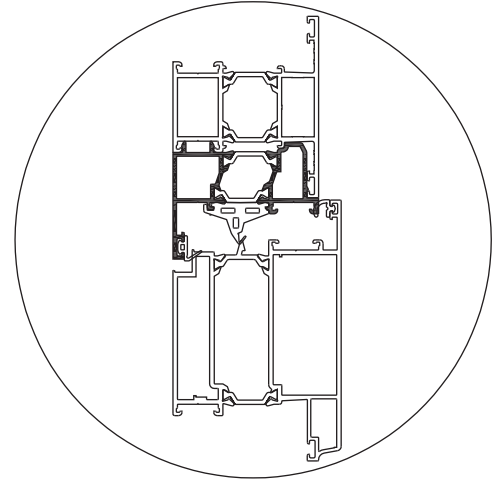
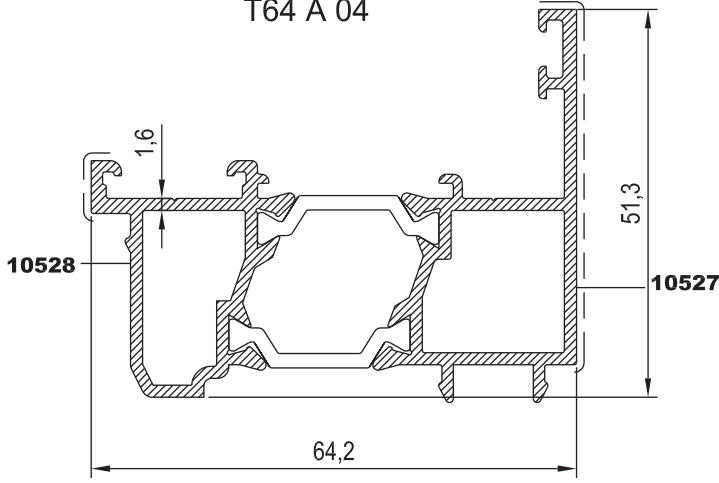
T64 K 05 (Kasa ve orta kayıt içinde kullanırsa)	10616	25 J 03 (10566)	45,5 mm	136 J 03
	10615	25 J 04 (10567)	45,5 mm	136 J 04
T64 K 05 (Dışa açılım kanatlar içinde kullanırsa)	10616	25 J 08 (10653)	45,5 mm	136 J 08
	10615	25 J 04 (10567)	45,5 mm	136 J 04
T64 K 05 (İçe açılım kanatlar içinde kullanırsa)	10616	25 J 05 (11007)	45,5 mm	136 J 05
	10615	25 J 04 (10567)	45,5 mm	136 J 04
T64 K 06 (Kasa ve orta kayıt içinde kullanırsa)	11377	25 J 03 (10566)	45,5 mm	136 J 03
	11376	25 J 04 (10567)	45,5 mm	136 J 04
T64 K 06 (Dışa açılım kanatlar içinde kullanırsa)	11377	25 J 08 (10653)	45,5 mm	136 J 08
	11376	25 J 04 (10567)	45,5 mm	136 J 04
T64 K 06 (İçe açılım kanatlar içinde kullanırsa)	11377	25 J 05 (11007)	45,5 mm	136 J 05
	11376	25 J 04 (10567)	45,5 mm	136 J 04



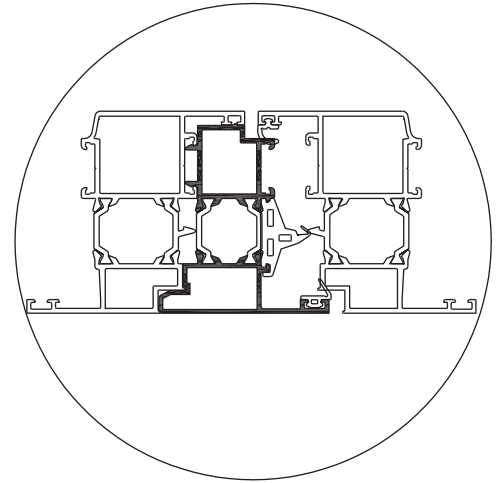
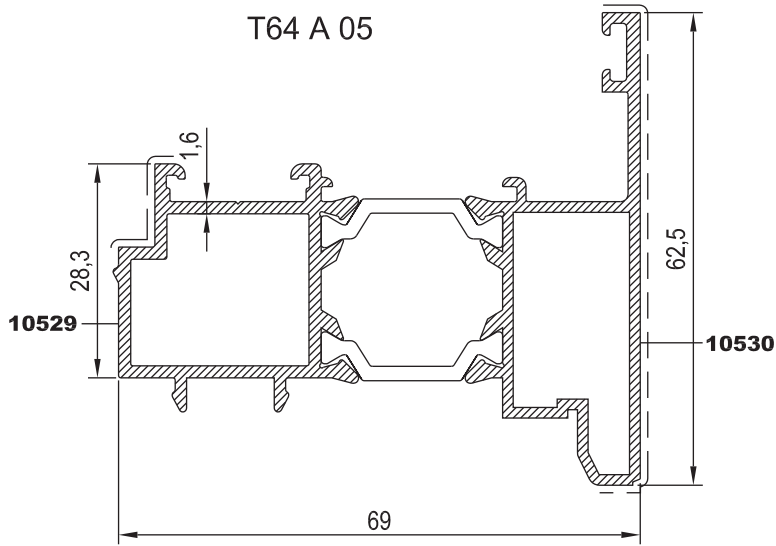
KOD / CODE	AĞIRLIK (kg/m) / WEIGHT	Jxx cm4	Jyy cm4	L m
T64 A 04	1,290	---	---	6
T64 A 05	1,400	---	---	6
T64 A 20	1,330	---	---	6



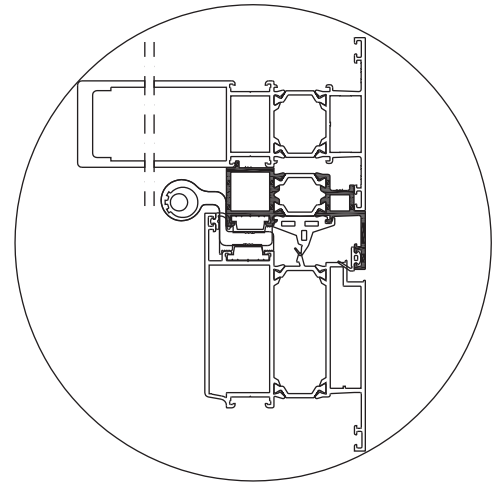
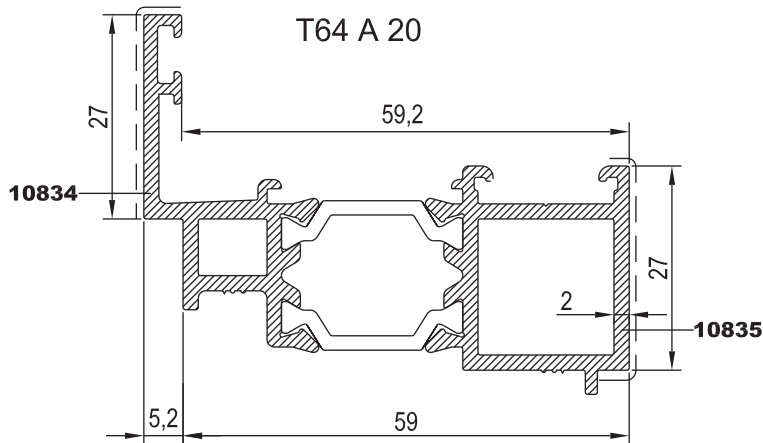
T64 A 04



T64 A 05



T64 A 20



01

02

03

04

05

06

07

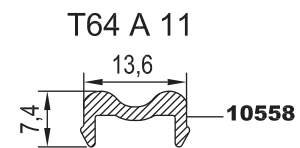
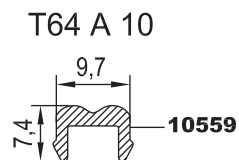
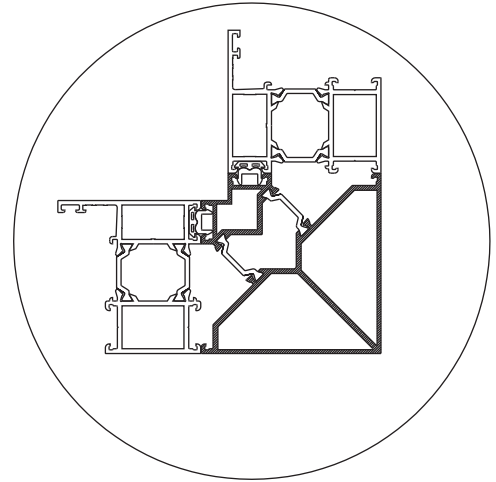
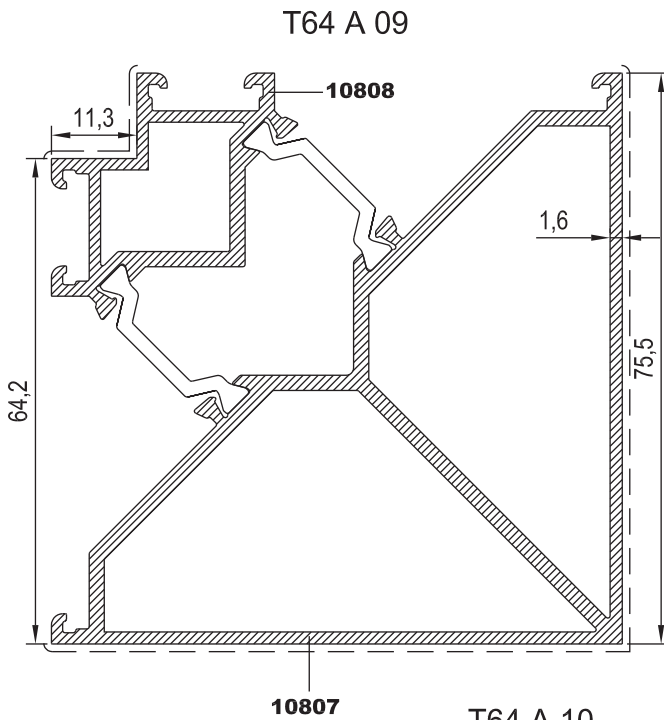
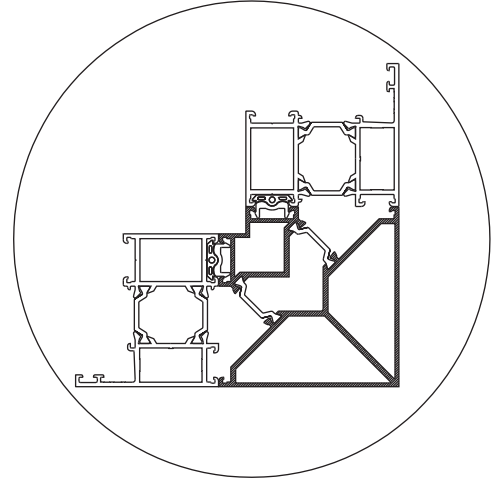
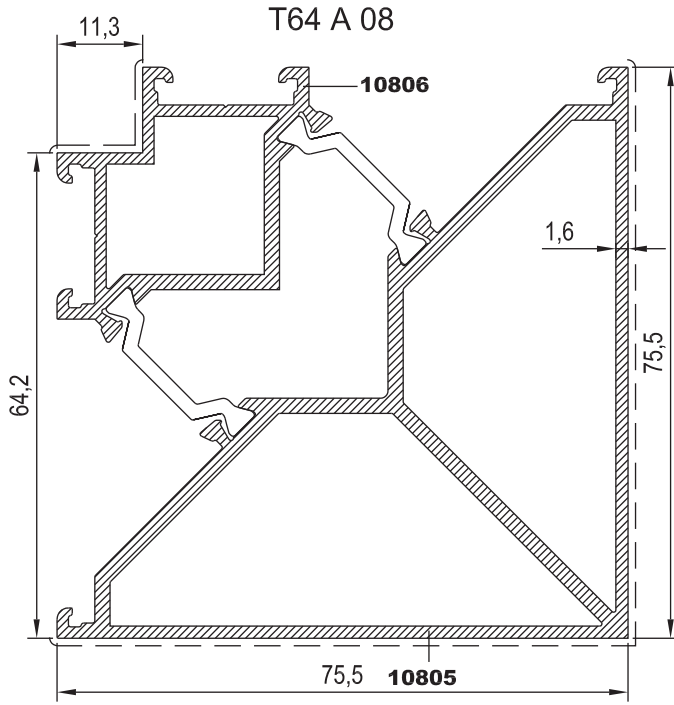
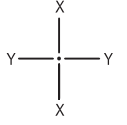
08

09

10

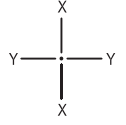


KOD / CODE	AĞIRLIK (kg/m) / WEIGHT	J <sub>xx</sub> cm <sup>4</sup>	J <sub>yy</sub> cm <sup>4</sup>	L m
T64 A 08	2,344	36,271	36,271	6
T64 A 09	2,302	36,350	36,350	6
T64 A 10	0,099	---	---	6
T64 A 11	0,127	---	---	6

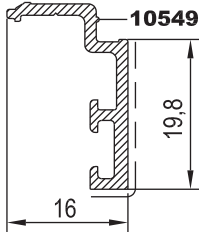




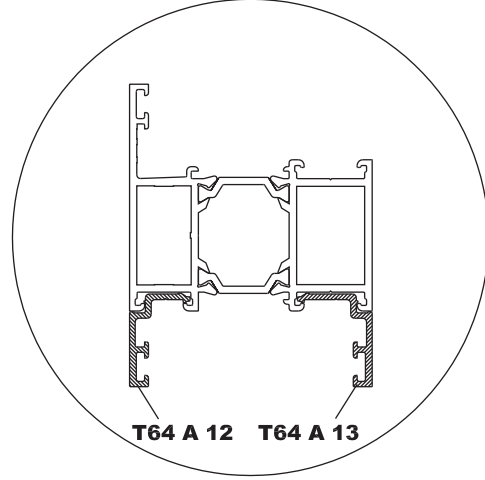
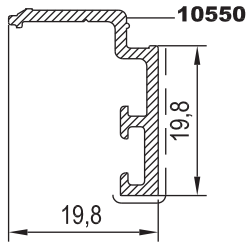
KOD / CODE	AĞIRLIK (kg/m) / WEIGHT	Jxx cm <sup>4</sup>	Jyy cm <sup>4</sup>	L m
25 I 04	0,172	---	---	6
T55 A 12	0,205	---	---	6
T55 A 13	0,220	---	---	6
25 P 01	0,185	---	---	6



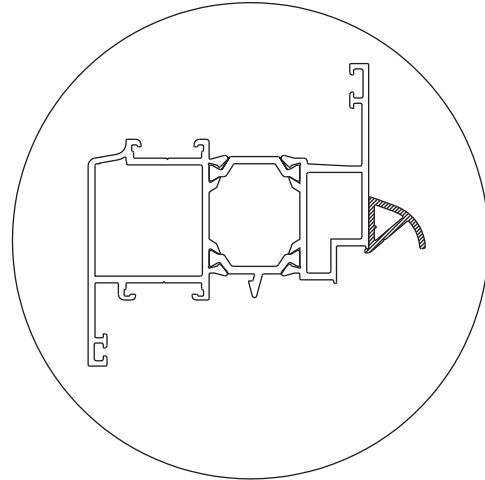
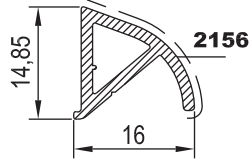
T55 A 12



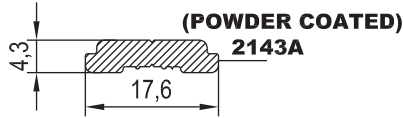
T55 A 13



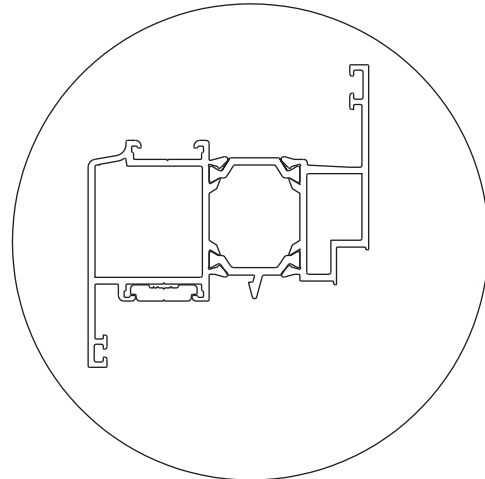
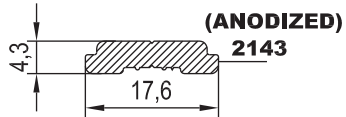
25 P 01



25 I 04



25 I 04



01

02

03

04

05

06

07

08

09

10

# RESCARA SİSTEM

## RESCARA SYSTEM

Aluminyum Kapı Pencere ve Giydirme Cephe Sistemleri  
Aluminium Window Doors and Facade Systems

01



02

03

04

05

06

07

08

09

10

# MİMARİ KATALOG

## ARCHITECTURAL CATALOGUE

Aluminyum Kapı Pencere ve Giydirme Cephe Sistemleri  
Aluminium Window Doors and Facade Systems



Rescara Sistem  
Profil Detayları

Rescara System  
Profile Details

# RWT 64

EKONOMİK SERİ (1.5 mm)  
ECONOMICAL SERIE (1.5 mm)

01

02

03

04

05

06

07

08

09

10

# RESCARA SİSTEM

## RESCARA SYSTEM

Aluminyum Kapı Pencere ve Giydirmce Cephe Sistemleri  
Aluminium Window Doors and Facade Systems

01



02

03

04

05

06

07

08

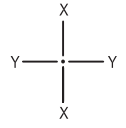
09

10

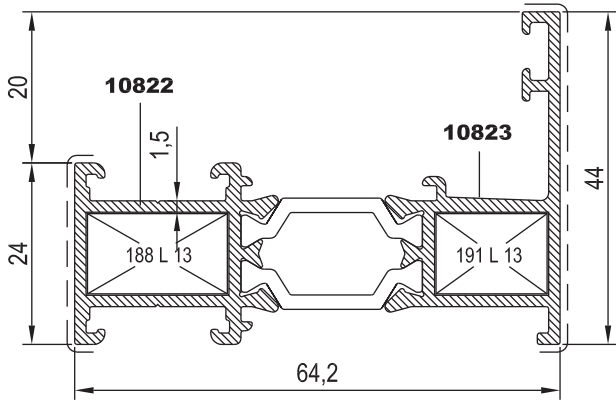




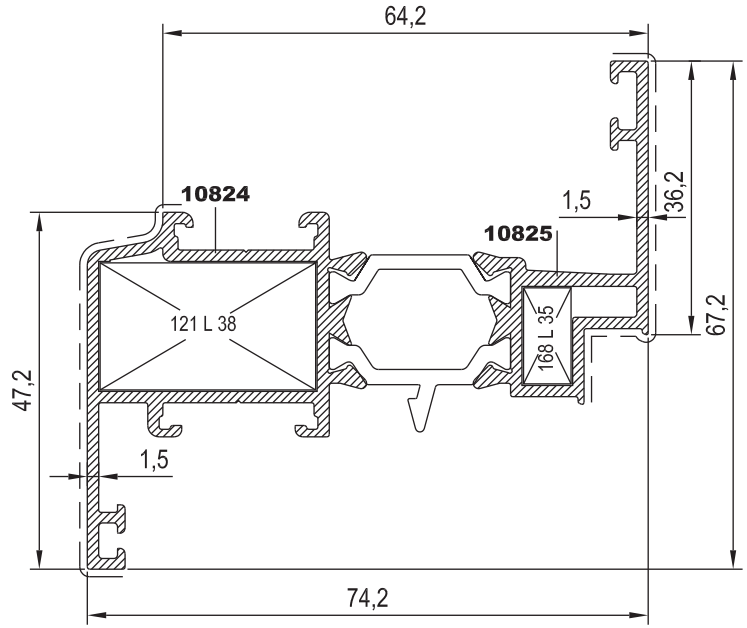
KOD / CODE	AĞIRLIK (kg/m) / WEIGHT	Jxx cm <sup>4</sup>	Jyy cm <sup>4</sup>	L m
T64 F 04	1,131	14,257	3,658	6
T64 V 07	1,428	23,928	8,348	6
T64 M 12	1,266	16,532	6,573	6



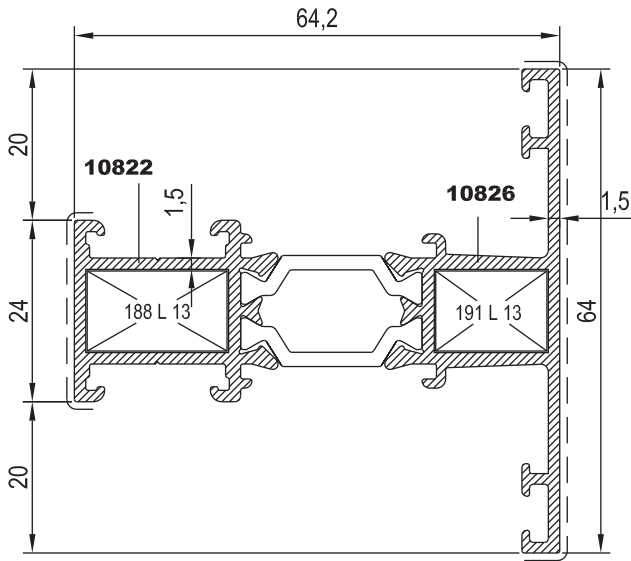
T64 F 04





T64 V 07



T64 M 12



Nr		L m	KEŞİM ÖLÇÜSÜ CUTTING SIZE	AKS. KODU ACS. CODE
T64 F 04	10822	25 L 13 (2058)	18,4 mm	188 L 13
	10823	25 L 13 (2058)	14,7 mm	191 L 13
T64 V 07	10824	25 L 38 (2074)	28,5 mm	121 L 38
	10825	25 L 35 (10076)	6,4 mm	168 L 35
T64 M 12	10822	25 L 13 (2058)	18,4 mm	188 L 13
	10826	25 L 13 (2058)	14,7 mm	191 L 13

Nr		L m	KEŞİM ÖLÇÜSÜ CUTTING SIZE	AKS. KODU ACS. CODE
T64 M 12 (Kasa ve orta kayıt içinde kullanırsanız)	10822	25 J 03 (10566)	10,7 mm	103 J 03
	10826	25 J 04 (10567)	10,7 mm	103 J 04

# RESCARA SİSTEM

## RESCARA SYSTEM

Aluminyum Kapı Pencere ve Giydirme Cephe Sistemleri  
Aluminium Window Doors and Facade Systems

01



02

03

04

05

06

07

08

09

10

# MİMARİ KATALOG

## ARCHITECTURAL CATALOGUE

Aluminyum Kapı Pencere ve Giydirme Cephe Sistemleri  
Aluminium Window Doors and Facade Systems



Rescara Sistem  
Profil Detayları

Rescara System  
Profile Details

# RWT 64

EKONOMİK SERİ (1.6 mm)  
ECONOMICAL SERIE (1.6 mm)

01

02

03

04

05

06

07

08

09

10

# RESCARA SİSTEM

## RESCARA SYSTEM

Aluminyum Kapı Pencere ve Giydirme Cephe Sistemleri  
Aluminium Window Doors and Facade Systems

01



02

03

04

05

06

07

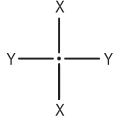
08

09

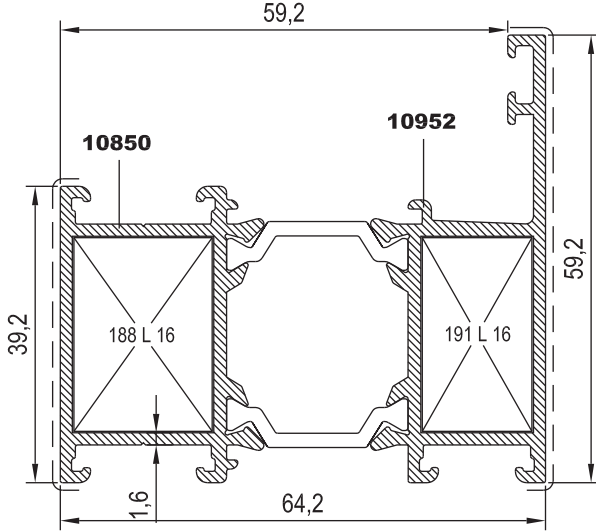
10



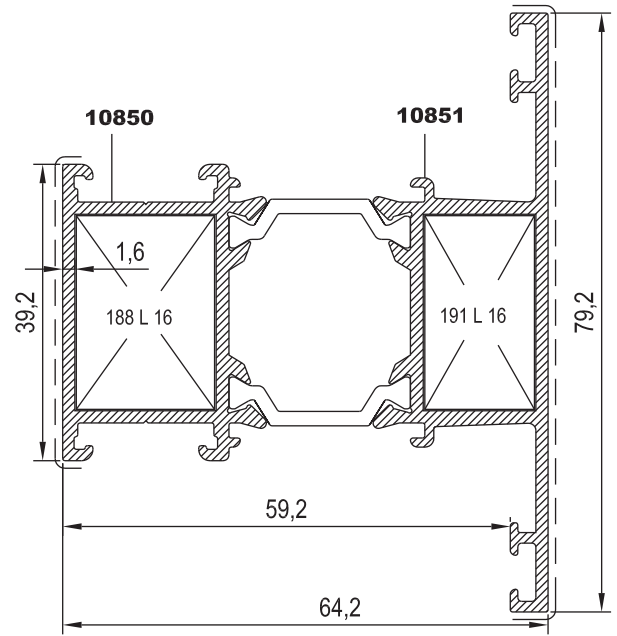
KOD / CODE	AĞIRLIK (kg/m) / WEIGHT	Jxx cm <sup>4</sup>	Jyy cm <sup>4</sup>	L m
T64 F 07	1,509	19,453	11,255	6
T64 M 13	1,615	21,704	15,833	6
T64 V 11	1,699	29,281	16,560	6



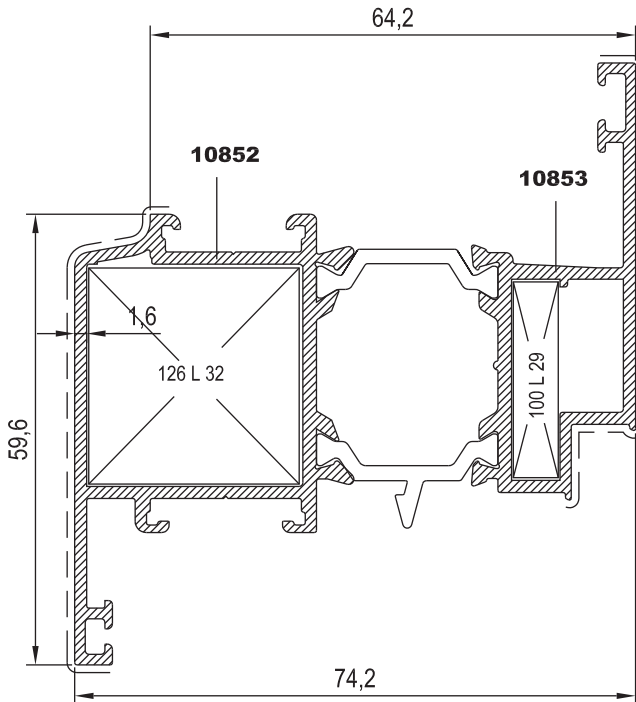
T64 F 07



T64 M 13



T64 V 11



Nr

KESİM ÖLÇÜSÜ  
CUTTING SIZEAKS. KODU  
ACS. CODE

T64 F 07	10850	25 L 16 (2061)	18,4 mm	188 L 16
	10952	25 L 16 (2061)	14,7 mm	191 L 16
T64 M 13	10850	25 L 16 (2061)	18,4 mm	188 L 16
	10851	25 L 16 (2061)	14,7 mm	191 L 16
T64 V 11	10852	25 L 32 (2430)	28,1 mm	126 L 32
	10853	25 L 29 (10543)	6,0 mm	100 L 29

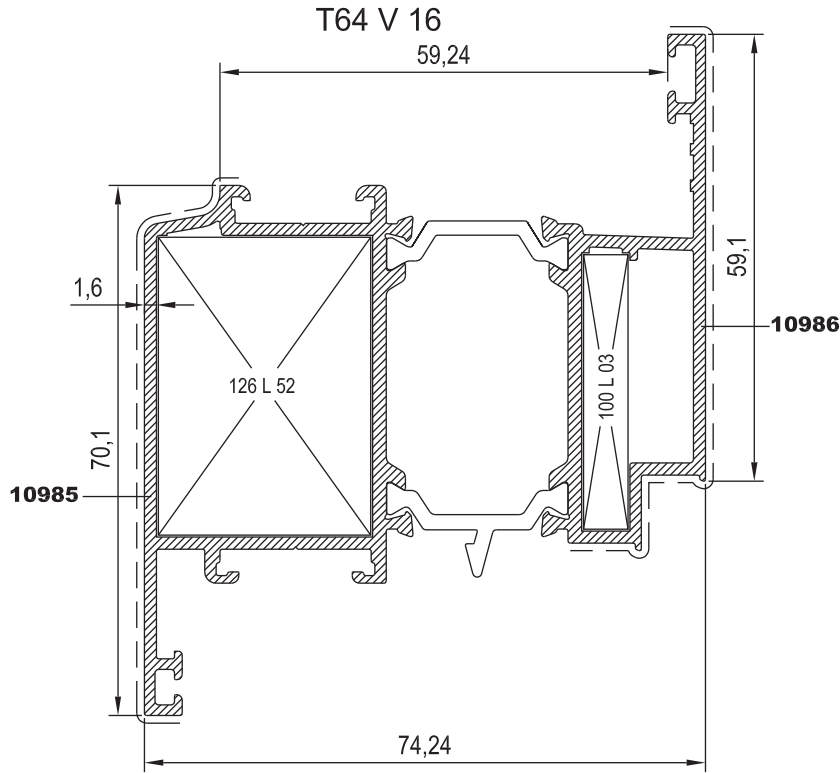
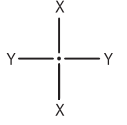
Nr

KESİM ÖLÇÜSÜ  
CUTTING SIZEAKS. KODU  
ACS. CODE

T64 M 13 (Kasa ve orta kayıt içinde kullanırsa)	10851	25 J 03 (10566)	25,5 mm	135 J 03
	10850	25 J 04 (10567)	25,5 mm	135 J 04
T64 M 13 (İpe açılım kanat içinde kullanırsa)	10851	25 J 05 (11007)	25,5 mm	135 J 05
	10850	25 J 04 (10567)	25,5 mm	135 J 04



KOD / CODE	AĞIRLIK (kg/m) / WEIGHT	Jxx cm <sup>4</sup>	Jyy cm <sup>4</sup>	L m
T64 V 16	1,887	33,429	26,867	6



Nr

KESİM ÖLÇÜSÜ  
CUTTING SIZEAKS. KODU  
ACS. CODE

T64 V 16	10985	25 L 52 (10888)	28,1 mm	126 L 52
	10986	25 L 03 (2021)	6,0 mm	100 L 03

# MİMARİ KATALOG

## ARCHITECTURAL CATALOGUE

Aluminyum Kapı Pencere ve Giydirme Cephe Sistemleri  
Aluminium Window Doors and Facade Systems



Rescara Sistem  
Profil Detayları

Rescara System  
Profile Details

# RWT 64

KALIN SERİ (2.8 mm)  
THICK SERIE (2.8 mm)

01

02

03

04

05

06

07

08

09

10

# RESCARA SİSTEM

## RESCARA SYSTEM

Aluminyum Kapı Pencere ve Giydirmce Cephe Sistemleri  
Aluminium Window Doors and Facade Systems

01



02

03

04

05

06

07

08

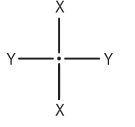
09

10





KOD / CODE	AĞIRLIK (kg/m) / WEIGHT	Jxx cm <sup>4</sup>	Jyy cm <sup>4</sup>	L m
T64 F 06	2,785	38,932	43,139	6
T64 M 14	2,908	42,321	53,538	6
T64 V 12	3,309	63,556	80,226	6



01

02

03

04

05

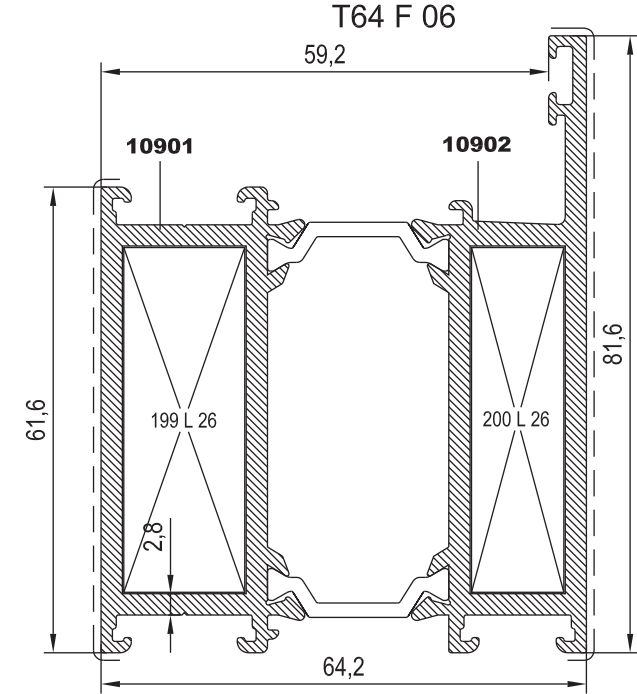
06

07

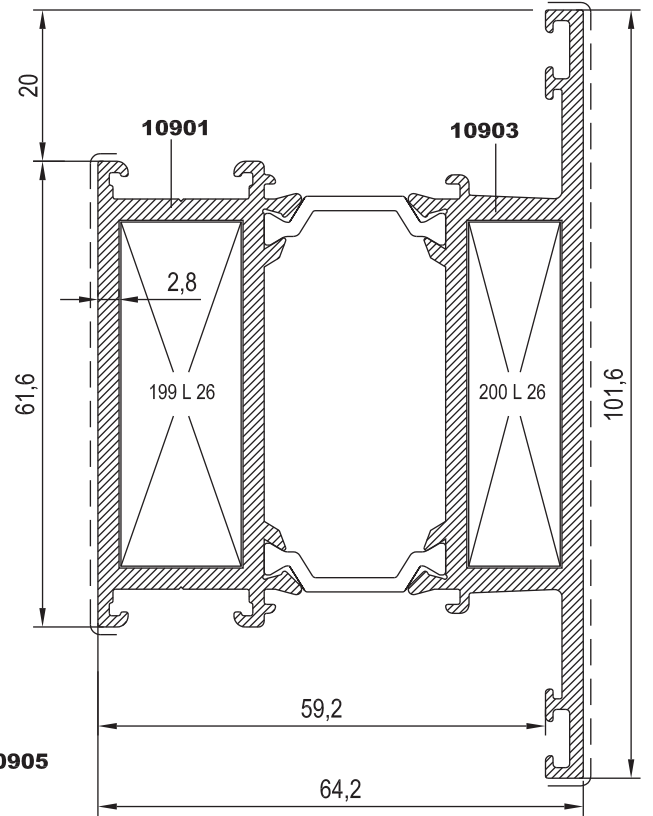
08

09

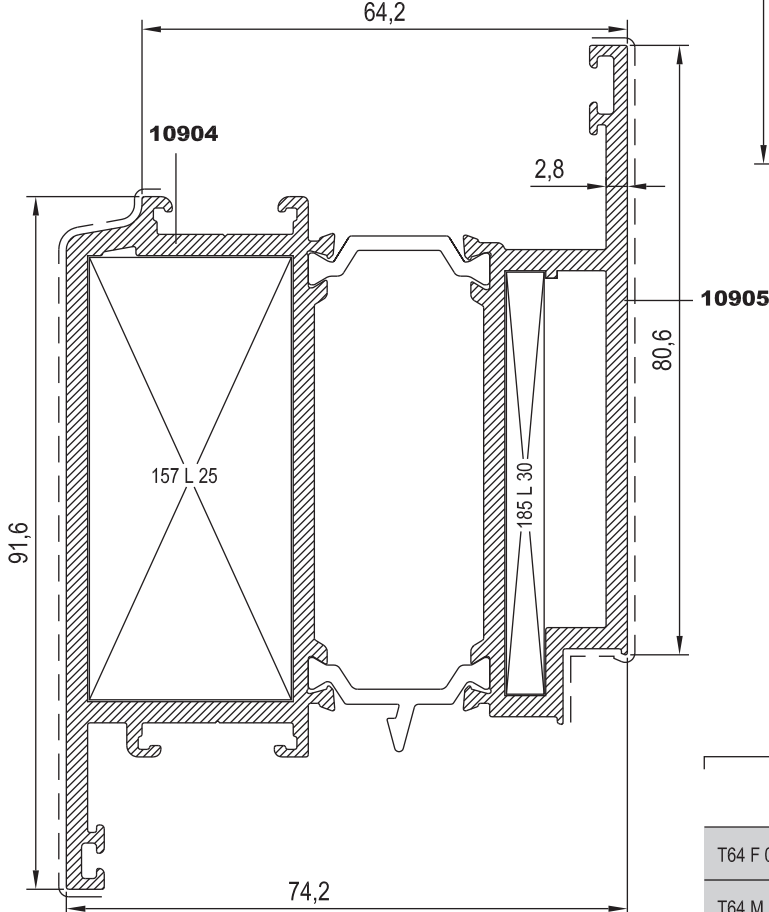
10



T64 M 14



T64 V 12



10905

Nr

KESİM ÖLÇÜSÜ  
CUTTING SIZEAKS. KODU  
A.G.S. CODE

T64 F 06	10901	25 L 26 (10540)	16,0 mm	199 L 26
	10902	25 L 26 (10540)	12,2 mm	200 L 26
T64 M 14	10901	25 L 26 (10540)	16,0 mm	199 L 26
	10903	25 L 26 (10540)	12,2 mm	200 L 26
T64 V 12	10904	25 L 25 (10539)	27,0 mm	157 L 25
	10905	25 L 30 (10544)	5,2 mm	185 L 30

# RESCARA SİSTEM

## RESCARA SYSTEM

Aluminyum Kapı Pencere ve Giydirmce Cephe Sistemleri  
Aluminium Window Doors and Facade Systems

01



02

03

04

05

06

07

08

09

10

# MİMARİ KATALOG

## ARCHITECTURAL CATALOGUE

Aluminyum Kapı Pencere ve Giydirme Cephe Sistemleri  
Aluminium Window Doors and Facade Systems



Rescara Sistem  
Profil Detayları

Rescara System  
Profile Details

# RWWT 64

ÖZEL SERİ (1.6 mm.)

PVC AKSESUARA UYGUN (9 AKS)

SPECIAL SERIE (1.6 mm)

FOR PVC ACCESSORIES (9 AXLE)

01

02

03

04

05

06

07

08

09

10

# RESCARA SİSTEM

## RESCARA SYSTEM

Aluminyum Kapı Pencere ve Giydirme Cephe Sistemleri  
Aluminium Window Doors and Facade Systems

01



02

03

04

05

06

07

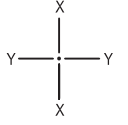
08

09

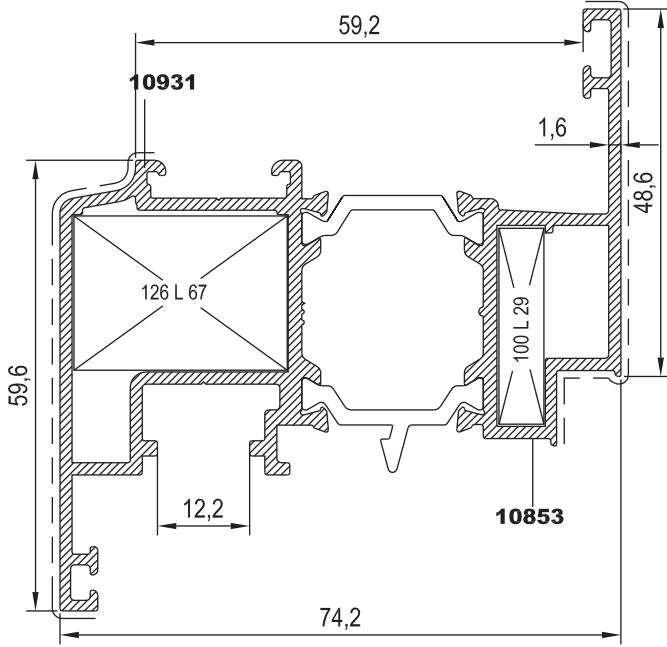
10



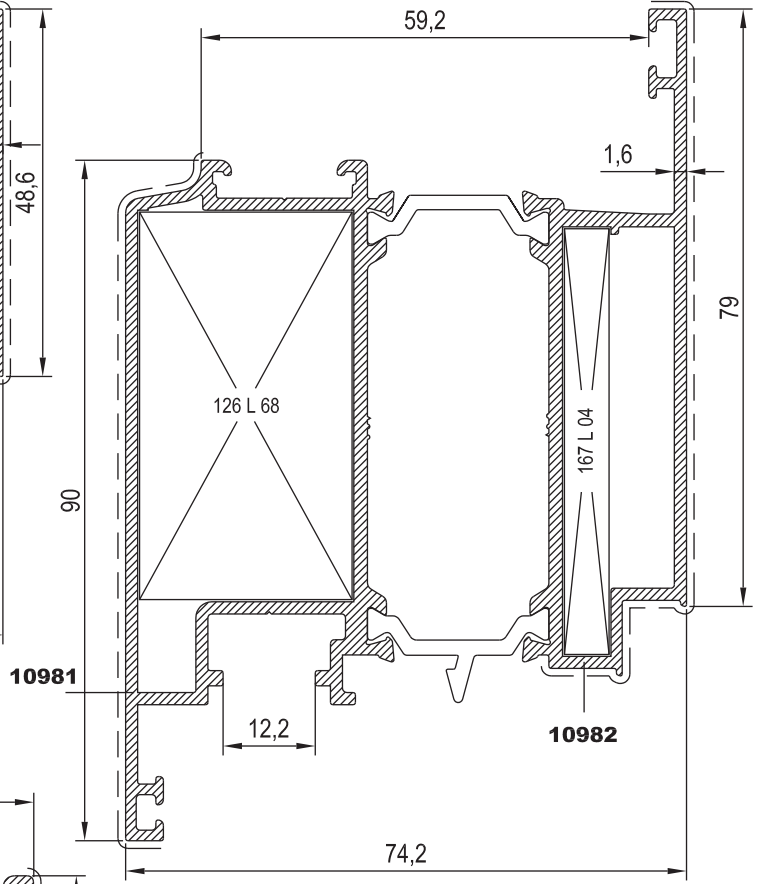
KOD / CODE	AĞIRLIK (kg/m) / WEIGHT	Jxx cm <sup>4</sup>	Jyy cm <sup>4</sup>	L m
T64 V 13	1,756	30,000	16,364	6
T64 V 14	2,319	41,495	56,615	6
T64 V 15	2,561	44,277	71,818	6



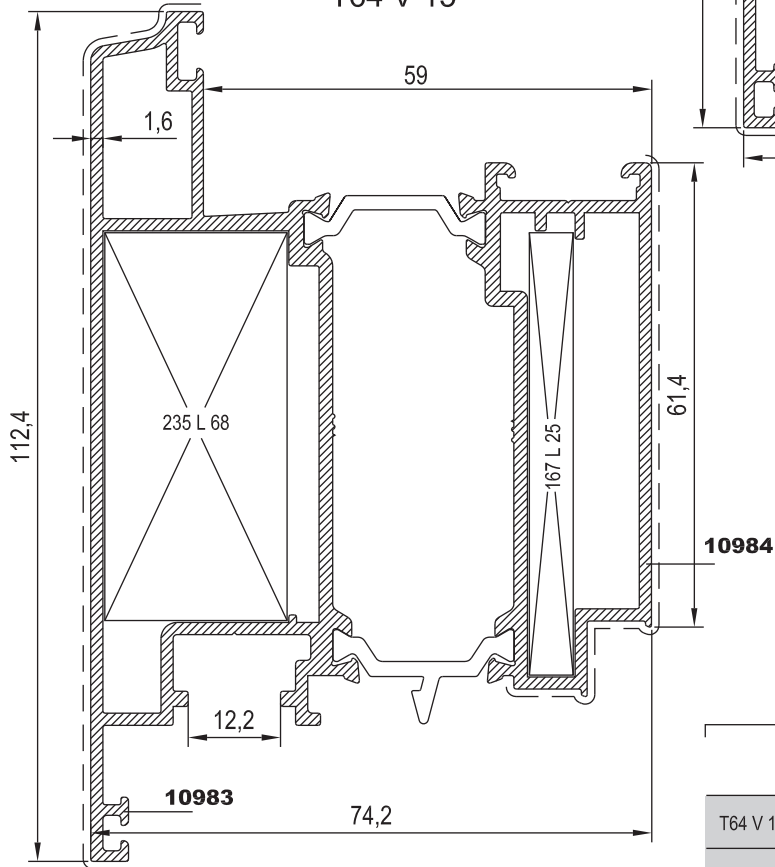
T64 V 13



T64 V 14



T64 V 15



Nr



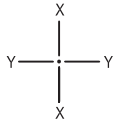
KESİM ÖLÇÜSÜ



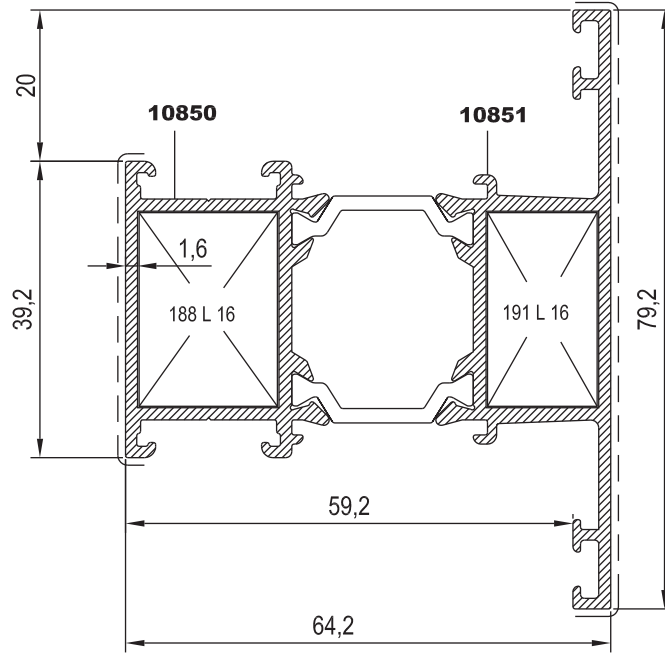
Nr	Parça Kod Numarası	Ölçü (mm)	Ölçü (mm)
T64 V 13	10931	25 L 67 (11006)	28,1 mm
	10853	25 L 29 (10543)	6,0 mm
T64 V 14	10981	25 L 68 (11005)	28,1 mm
	10982	25 L 04 (2211)	5,8 mm
T64 V 15	10984	25 L 25 (10539)	5,8 mm
	10983	25 L 68 (11005)	24,3 mm



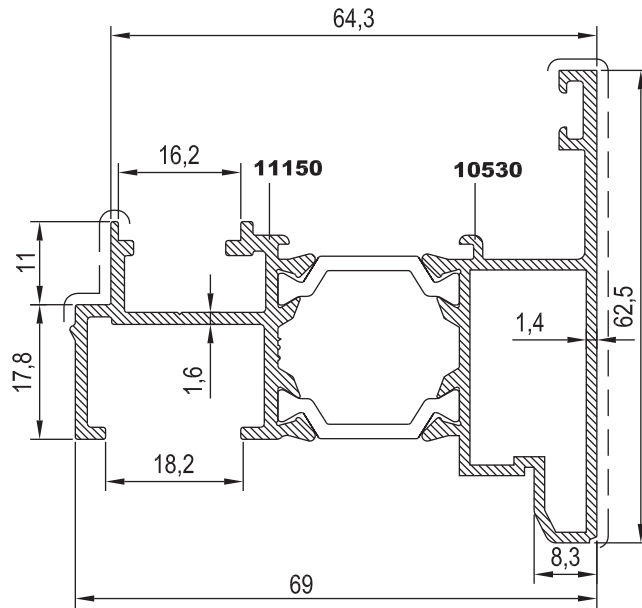
KOD / CODE	AĞIRLIK (kg/m) / WEIGHT	Jxx cm <sup>4</sup>	Jyy cm <sup>4</sup>	L m
T64 M 13	1,615	21,704	15,833	6
T64 A 22	1,323	17,918	8,231	6



T64 M 13



T64 A 22



Nr



L m

KESİM ÖLÇÜSÜ

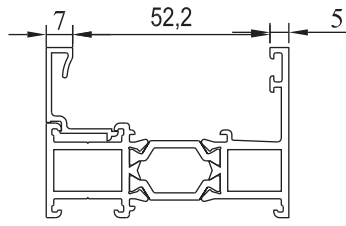
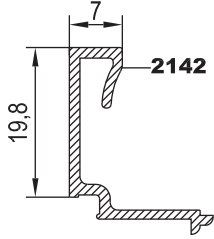
PARÇA KOD  
NUMARASI

T64 M 13 (Kasa ve orta kayıt içinde kullanırsa)	10851	25 J 03 (10566)	25.5 mm	135 J 03
	10850	25 J 04 (10567)	25.5 mm	135 J 04
T64 M 13 (İçe açılm kanat içinde kullanırsa)	10851	25 J 05 (11007)	25.5 mm	135 J 05
	10850	25 J 04 (10567)	25.5 mm	135 J 04

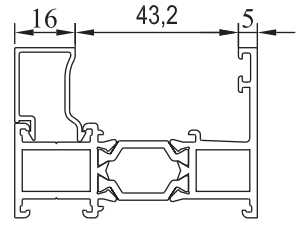
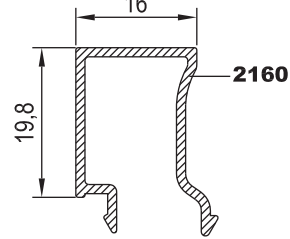


KOD / CODE	AĞIRLIK (kg/m) / WEIGHT	L m	KOD / CODE	AĞIRLIK (kg/m) / WEIGHT	L m	
25 G 21	0,196	6	25 G 09	0,227	6	
25 G 28	0,215	6	25 G 12	0,269	6	
25 G 11	0,219	6	25 G 13	0,277	6	
25 G 10	0,225	6	25 G 14	0,281	6	

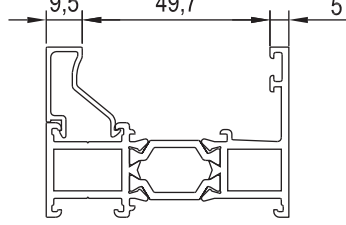
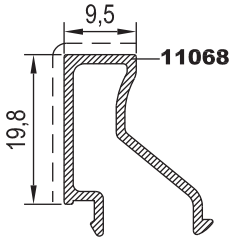
25 G 21



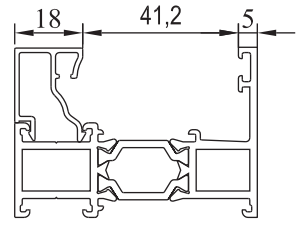
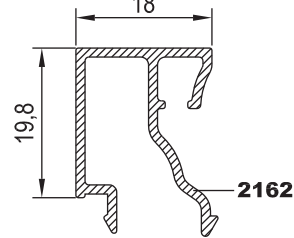
25 G 09



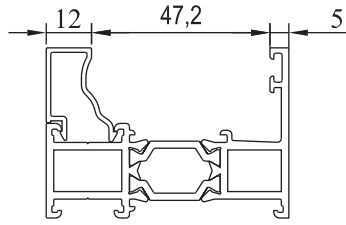
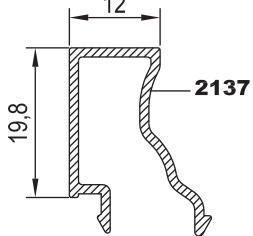
25 G 28



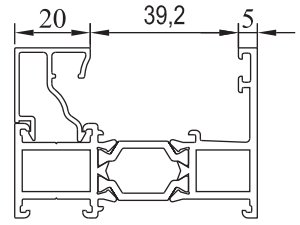
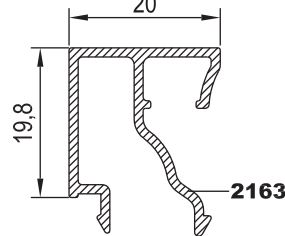
25 G 12



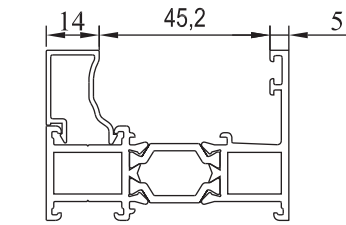
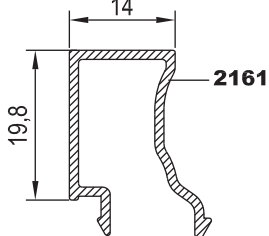
25 G 11



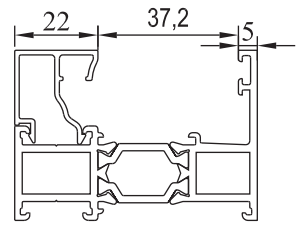
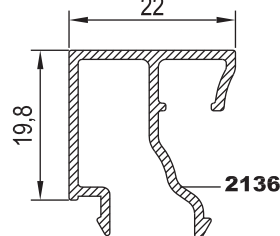
25 G 13



25 G 10



25 G 14



01

02

03

04

05

06

07

08

09

10



KOD / CODE	AĞIRLIK (kg/m) / WEIGHT	L m	KOD / CODE	AĞIRLIK (kg/m) / WEIGHT	L m	
25 G 15	0,282	6	25 G 08	0,309	6	
25 G 16	0,284	6	25 G 19	0,314	6	
25 G 17	0,289	6	25 G 20	0,326	6	
25 G 18	0,300	6				

01

02

03

04

05

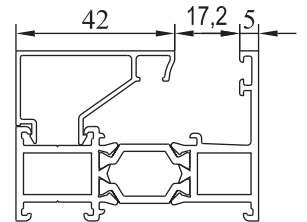
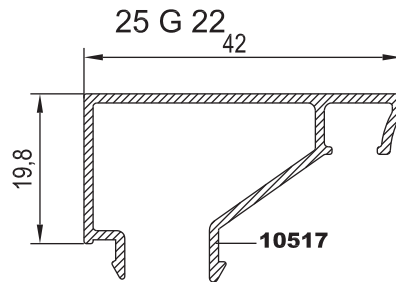
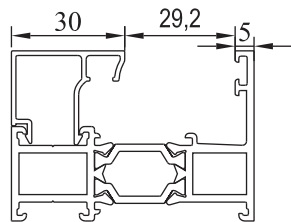
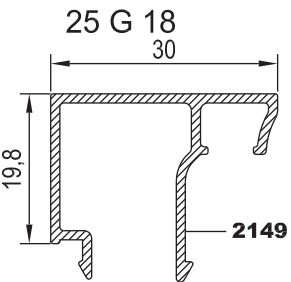
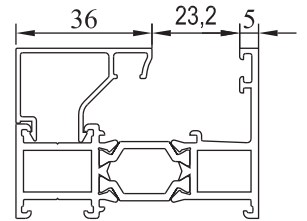
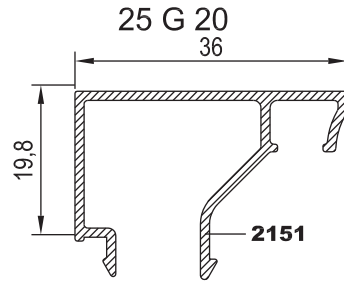
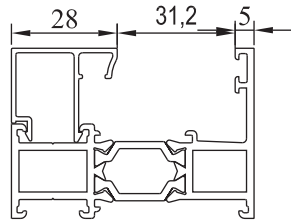
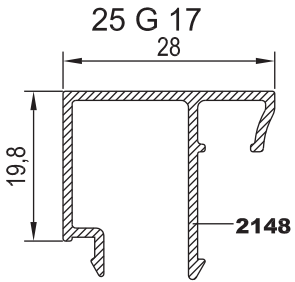
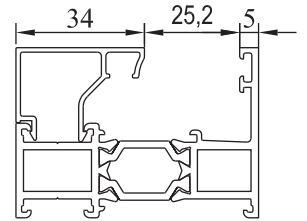
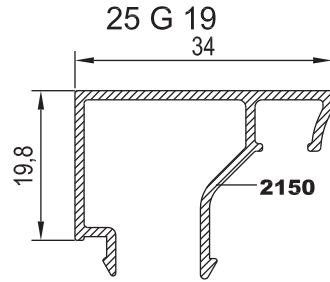
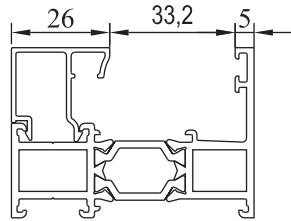
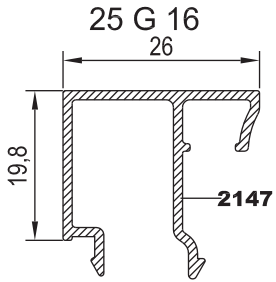
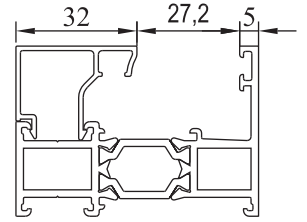
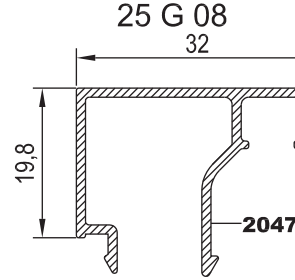
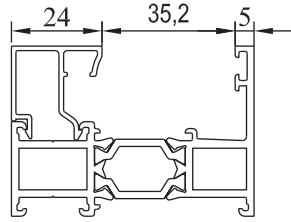
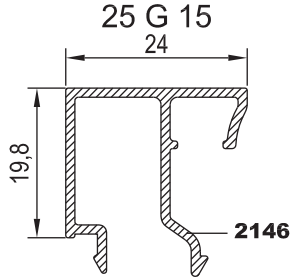
06

07

08

09

10

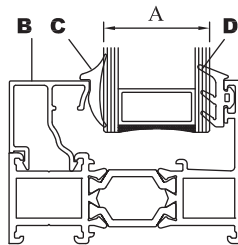






## CAM LİSTESİ (GLASS TABLE)

B, CAM ÇİTASI GLAZING BEAD	C, İÇ CAM FİTİLİ GLASS GASKET (IN)	A, CAM KALINLIĞI GLASS THICKNESS	D, DIŞ CAM FİTİLİ GLASS GASKET (OUT)
25 G 22	01.17.04	9 mm	01.16.02
25 G 20	01.17.05	14 mm	01.16.02
25 G 20	01.17.04	15 mm	01.16.02
25 G 19	01.17.05	16 mm	01.16.02
25 G 19	01.17.04	17 mm	01.16.02
25 G 08	01.17.05	18 mm	01.16.02
25 G 08	01.17.04	19 mm	01.16.02
25 G 18	01.17.05	20 mm	01.16.02
25 G 18	01.17.04	21 mm	01.16.02
25 G 17	01.17.05	22 mm	01.16.02
25 G 17	01.17.04	23 mm	01.16.02
25 G 16	01.17.05	24 mm	01.16.02
25 G 16	01.17.04	25 mm	01.16.02
25 G 15	01.17.05	26 mm	01.16.02
25 G 15	01.17.04	27 mm	01.16.02
25 G 14	01.17.05	28 mm	01.16.02
25 G 14	01.17.04	29 mm	01.16.02
25 G 13	01.17.05	30 mm	01.16.02
25 G 13	01.17.04	31 mm	01.16.02
25 G 12	01.17.05	32 mm	01.16.02
25 G 12	01.17.04	33 mm	01.16.02
25 G 09	01.17.05	34 mm	01.16.02
25 G 09	01.17.04	35 mm	01.16.02
25 G 10	01.17.05	36 mm	01.16.02
25 G 10	01.17.04	37 mm	01.16.02
25 G 11	01.17.05	38 mm	01.16.02
25 G 11	01.17.04	39 mm	01.16.02
25 G 11	01.17.03	40 mm	01.16.02
25 G 28	01.17.05	41 mm	01.16.02
25 G 28	01.17.04	42 mm	01.16.02
25 G 21	01.17.05	43 mm	01.16.02
25 G 21	01.17.04	44 mm	01.16.02






## TAKOZLAR (CLEATS)


01	PROFİL KODU (PROFILE CODE)	25 L 03	25 L 04	25 L 13	25 L 16
	FABRİKA KODU (FACTORY CODE)	2021	2211	2058	2061
	AĞIRLIK (WEIGHT)	4,315 kg/m	7,711 kg/m	3,546 kg/m	3,554 kg/m
02	ÇİZİM (DRAWING)				
03	PROFİL KODU (PROFILE CODE)	25 L 25	25 L 26	25 L 29	25 L 30
	FABRİKA KODU (FACTORY CODE)	10539	10540	10543	10544
	AĞIRLIK (WEIGHT)	8,384 kg/m	4,870 kg/m	3,582 kg/m	13,748 kg/m
04	ÇİZİM (DRAWING)				
05	PROFİL KODU (PROFILE CODE)	25 L 31	25 L 32	25 L 35	25 L 38
	FABRİKA KODU (FACTORY CODE)	10545	2430	10076	2074
	AĞIRLIK (WEIGHT)	10,169 kg/m	3,702 kg/m	4,192 kg/m	4,854 kg/m
06	ÇİZİM (DRAWING)				
07	PROFİL KODU (PROFILE CODE)	25 L 52	25 L 67	25 L 68	25 J 03
	FABRİKA KODU (FACTORY CODE)	10888	11006	11005	10566
	AĞIRLIK (WEIGHT)	4,377 kg/m	3,258 kg/m	7,318 kg/m	0,664 kg/m
08	ÇİZİM (DRAWING)				
09	PROFİL KODU (PROFILE CODE)	25 J 04	25 J 05	25 J 08	
	FABRİKA KODU (FACTORY CODE)	10567	11007	10653	
	AĞIRLIK (WEIGHT)	0,669 kg/m	0,723 kg/m	0,847 kg/m	
10	ÇİZİM (DRAWING)				



## KÖŞE TAKOZLAR (CORNER CLEATS)

Nr		L m	KESİM ÖLÇÜSÜ CUTTING SIZE	AKS. KODU ACS. CODE
T64 F 01	2038	25 L 13 (2058)	17,7 mm	120 L 13
	2043	25 L 13 (2058)	13,9 mm	119 L 13
T64 F 02	2040	25 L 16 (2061)	17,7 mm	120 L 16
	10552	25 L 16 (2061)	13,9 mm	119 L 16
T64 F 03	2042	25 L 26 (10540)	17,7 mm	120 L 26
	10553	25 L 26 (10540)	13,9 mm	119 L 26
T64 F 04	10822	25 L 13 (2058)	18,4 mm	188 L 13
	10823	25 L 13 (2058)	14,7 mm	191 L 13
T64 F 05	10839	25 L 16 (2061)	17,7 mm	120 L 16
	10552	25 L 16 (2061)	13,9 mm	119 L 16
T64 F 06	10901	25 L 26 (10540)	16,0 mm	199 L 26
	10902	25 L 26 (10540)	12,2 mm	200 L 26
T64 F 07	10850	25 L 16 (2061)	18,4 mm	188 L 16
	10952	25 L 16 (2061)	14,7 mm	191 L 16
T64 F 10	2040	25 L 16 (2061)	17,7 mm	120 L 16
	11401	25 L 16 (2061)	13,9 mm	119 L 16
T64 V 04	10522	25 L 25 (10539)	27,7 mm	108 L 25
	10521	25 L 30 (10544)	5,7 mm	129 L 30
T64 V 05	10518	25 L 32 (2430)	28,1 mm	126 L 32
	10519	25 L 29 (10543)	6,1 mm	127 L 29
T64 V 06	10523	25 L 31 (10545)	23,9 mm	130 L 31
	10524	25 L 31 (10545)	5,7 mm	129 L 31
T64 V 07	10824	25 L 38 (2074)	28,5 mm	121 L 38
	10825	25 L 35 (10076)	6,4 mm	168 L 35
T64 V 10	10777	25 L 25 (10539)	27,7 mm	108 L 25
	10521	25 L 30 (10544)	5,7 mm	129 L 30
T64 V 11	10852	25 L 32 (2430)	28,1 mm	126 L 32
	10853	25 L 29 (10543)	6,0 mm	100 L 29

## KÖŞE TAKOZLAR (CORNER CLEATS)

Nr		L m	KESİM ÖLÇÜSÜ CUTTING SIZE	AKS. KODU ACS. CODE
T64 V 12	10904	25 L 25 (10539)	27,0 mm	157 L 25
	10905	25 L 30 (10544)	5,2 mm	185 L 30
T64 V 13	10931	25 L 67 (11006)	28,1 mm	126 L 67
	10853	25 L 29 (10543)	6,0 mm	100 L 29
T64 V 14	10981	25 L 68 (11005)	28,1 mm	126 L 68
	10982	25 L 04 (2211)	5,8 mm	167 L 04
T64 V 15	10984	25 L 25 (10539)	5,8 mm	167 L 25
	10983	25 L 68 (11005)	24,3 mm	235 L 68
T64 V 16	10985	25 L 52 (10888)	28,1 mm	126 L 52
	10986	25 L 03 (2021)	6,0 mm	100 L 03
T64 V 19	11375	25 L 31 (10545)	6,0 mm	100 L 31
	11374	25 L 31 (10545)	24,2 mm	299 L 31
T64 V 20	11403	25 L 32 (2430)	27,5 mm	176 L 32
	11404	25 L 29 (10543)	5,5 mm	238 L 29
T64 V 21	11462	25 L 51 (10887)	27,5 mm	176 L 51
	11463	25 L 35 (10076)	5,5 mm	238 L 35
T64 M 01	2037	25 L 13 (2058)	13,9 mm	119 L 13
	2038	25 L 13 (2058)	17,7 mm	120 L 13
T64 M 02	2039	25 L 16 (2061)	13,9 mm	119 L 16
	2040	25 L 16 (2061)	17,7 mm	120 L 16
T64 M 03	2041	25 L 26 (10540)	13,9 mm	119 L 26
	2042	25 L 26 (10540)	17,7mm	120 L 26
T64 M 12	10822	25 L 13 (2058)	18,4 mm	188 L 13
	10826	25 L 13 (2058)	14,7 mm	191 L 13
T64 M 13	10850	25 L 16 (2061)	18,4 mm	188 L 16
	10851	25 L 16 (2061)	14,7 mm	191 L 16
T64 M 14	10901	25 L 26 (10540)	16,0 mm	199 L 26
	10903	25 L 26 (10540)	12,2 mm	200 L 26

01

02

03

04

05

06

07


08

09


10




Kasa ve Orta Kayıt içinde kullanılır  
(Use in frame and mullion)

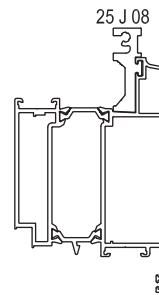
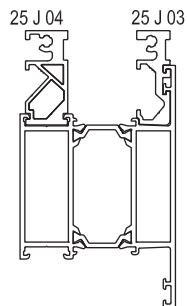
Nr		L m	KESİM ÖLÇÜSÜ CUTTING SIZE	AKS. KODU ACS. CODE
T64 M 01	2037	25 J 03 (10566)	10,5 mm	102 J 03
	2038	25 J 04 (10567)	10,5 mm	102 J 04
T64 M 02	2039	25 J 03 (10566)	25,5 mm	135 J 03
	2040	25 J 04 (10567)	25,5 mm	135 J 04
T64 M 03	2041	25 J 03 (10566)	45,5 mm	136 J 03
	2042	25 J 04 (10567)	45,5 mm	136 J 04
T64 M 04	10525	25 J 03 (10566)	80,5 mm	137 J 03
	10526	25 J 04 (10567)	80,5 mm	137 J 04
T64 M 05	2073	25 J 03 (10566)	25,5 mm	135 J 03
	2040	25 J 04 (10567)	25,5 mm	135 J 04
T64 M 10	2037	25 J 03 (10566)	10,5 mm	102 J 03
	10649	25 J 04 (10567)	10,5 mm	102 J 04
T64 M 11	2039	25 J 03 (10566)	25,5 mm	135 J 03
	10650	25 J 04 (10567)	25,5 mm	135 J 04
T64 M 12	10822	25 J 04 (10567)	10,7 mm	103 J 04
	10826	25 J 03 (10566)	10,7 mm	103 J 03
T64 M 13	10851	25 J 03 (10566)	25,5 mm	135 J 03
	10850	25 J 04 (10567)	25,5 mm	135 J 04
T64 M 18	11195	25 J 03 (10566)	25,5 mm	135 J 03
	2040	25 J 04 (10567)	25,5 mm	135 J 04
T64 M 19	11372	25 J 04 (10567)	25,6 mm	276 J 04
	2039A	25 J 03 (10566)	25,6 mm	276 J 03
T64 M 20	11371	25 J 04 (10567)	25,6 mm	276 J 04
	2039A	25 J 03 (10566)	25,6 mm	276 J 03
T64 M 21	11373	25 J 04 (10567)	25,6 mm	276 J 04
	2039A	25 J 03 (10566)	25,6 mm	276 J 03
T64 M 22	11380	25 J 04 (10567)	25,6 mm	276 J 04
	2039A	25 J 03 (10566)	25,6 mm	276 J 03
T64 M 23	11379	25 J 04 (10567)	25,6 mm	276 J 04
	2039A	25 J 03 (10566)	25,6 mm	276 J 03
T64 K 01	2041	25 J 03 (10566)	45,5 mm	136 J 03
	2052	25 J 04 (10567)	45,5 mm	136 J 04
T64 K 05	10616	25 J 03 (10566)	45,5 mm	136 J 03
	10615	25 J 04 (10567)	45,5 mm	136 J 04
T64 K 06	11376	25 J 03 (10566)	45,5 mm	136 J 03
	11377	25 J 04 (10567)	45,5 mm	136 J 04

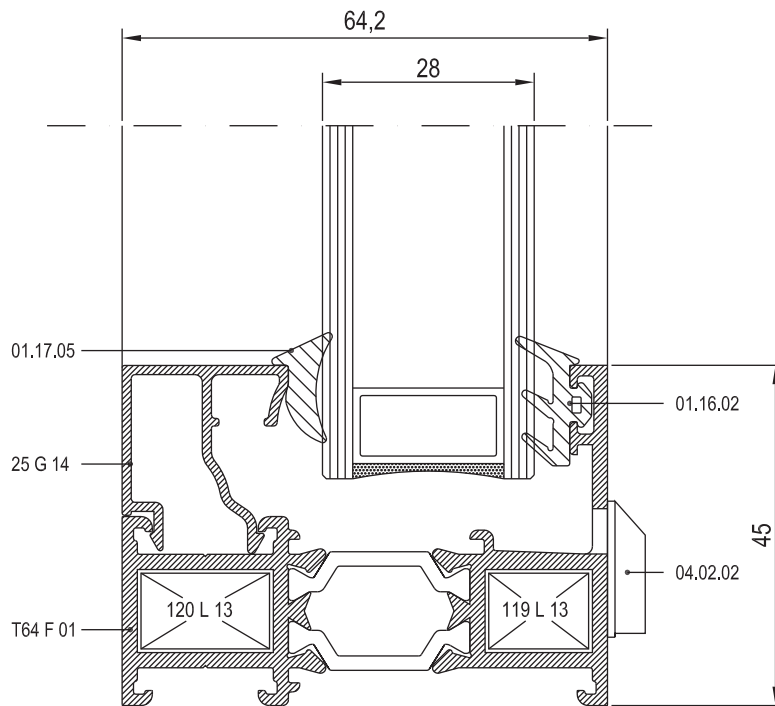
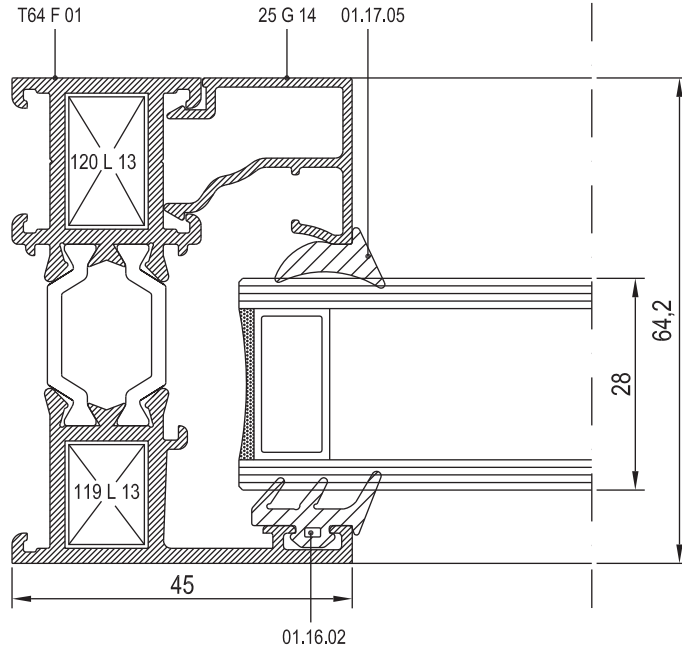
Kanat profili içinde kullanılır  
(Use in Vent Profile)

Nr		L m	KESİM ÖLÇÜSÜ CUTTING SIZE	AKS. KODU ACS. CODE
T64 M 01	2037	25 J 05 (11007)	10,5 mm	102 J 05
	2038	25 J 04 (10567)	10,5 mm	102 J 04
T64 M 02	2039	25 J 05 (11007)	25,5 mm	135 J 05
	2040	25 J 04 (10567)	25,5 mm	135 J 04
T64 M 03	2041	25 J 05 (11007)	45,5 mm	136 J 05
	2042	25 J 04 (10567)	45,5 mm	136 J 04
T64 M 04	10525	25 J 05 (11007)	80,5 mm	137 J 05
	10526	25 J 04 (10567)	80,5 mm	137 J 04
T64 K 01	2037	25 J 05 (11007)	45,5 mm	136 J 05
	2052	25 J 04 (10567)	45,5 mm	136 J 04
T64 K 05	10616	25 J 05 (11007)	45,5 mm	136 J 05
	10615	25 J 04 (10567)	45,5 mm	136 J 04
T64 K 06	11376	25 J 05 (11007)	45,5 mm	136 J 05
	11377	25 J 04 (10567)	45,5 mm	136 J 04

Dışa açılım kanat profili içinde kullanılır  
(Use in Outside Opening Vent Profile)

Nr		L m	KESİM ÖLÇÜSÜ CUTTING SIZE	AKS. KODU ACS. CODE
T64 M 01	2037	25 J 08 (10653)	10,5 mm	102 J 08
	2038	25 J 04 (10567)	10,5 mm	102 J 04
T64 M 02	2039	25 J 08 (10653)	25,5 mm	135 J 08
	2040	25 J 04 (10567)	25,5 mm	135 J 04
T64 M 03	2041	25 J 08 (10653)	45,5 mm	136 J 08
	2042	25 J 04 (10567)	45,5 mm	136 J 04
T64 M 04	10525	25 J 08 (10653)	80,5 mm	137 J 08
	10526	25 J 04 (10567)	80,5 mm	137 J 04
T64 K 01	2041	25 J 08 (10653)	45,5 mm	136 J 08
	2052	25 J 04 (10567)	45,5 mm	136 J 04
T64 K 05	10616	25 J 08 (10653)	45,5 mm	136 J 08
	10615	25 J 04 (10567)	45,5 mm	136 J 04
T64 K 06	11376	25 J 08 (10653)	45,5 mm	136 J 08
	11377	25 J 04 (10567)	45,5 mm	136 J 04







01

02

03

04

05

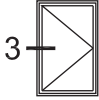
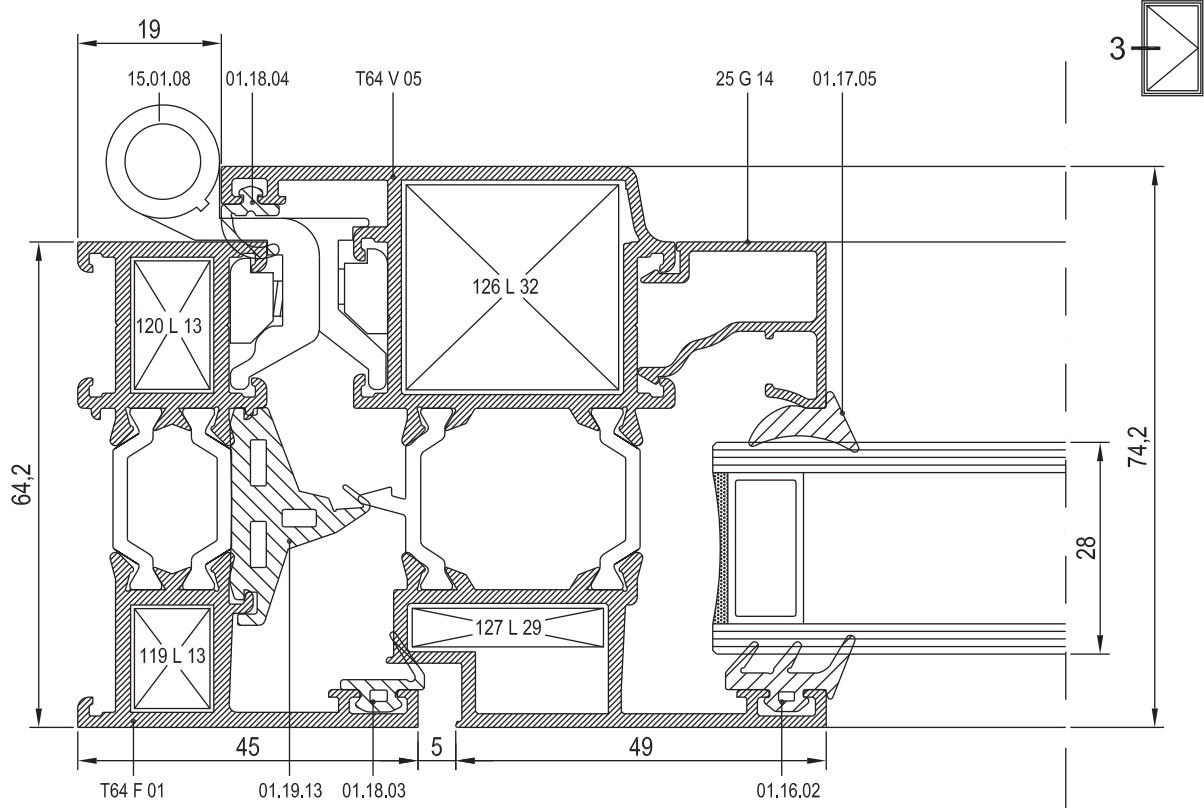
06

07

08

09

10



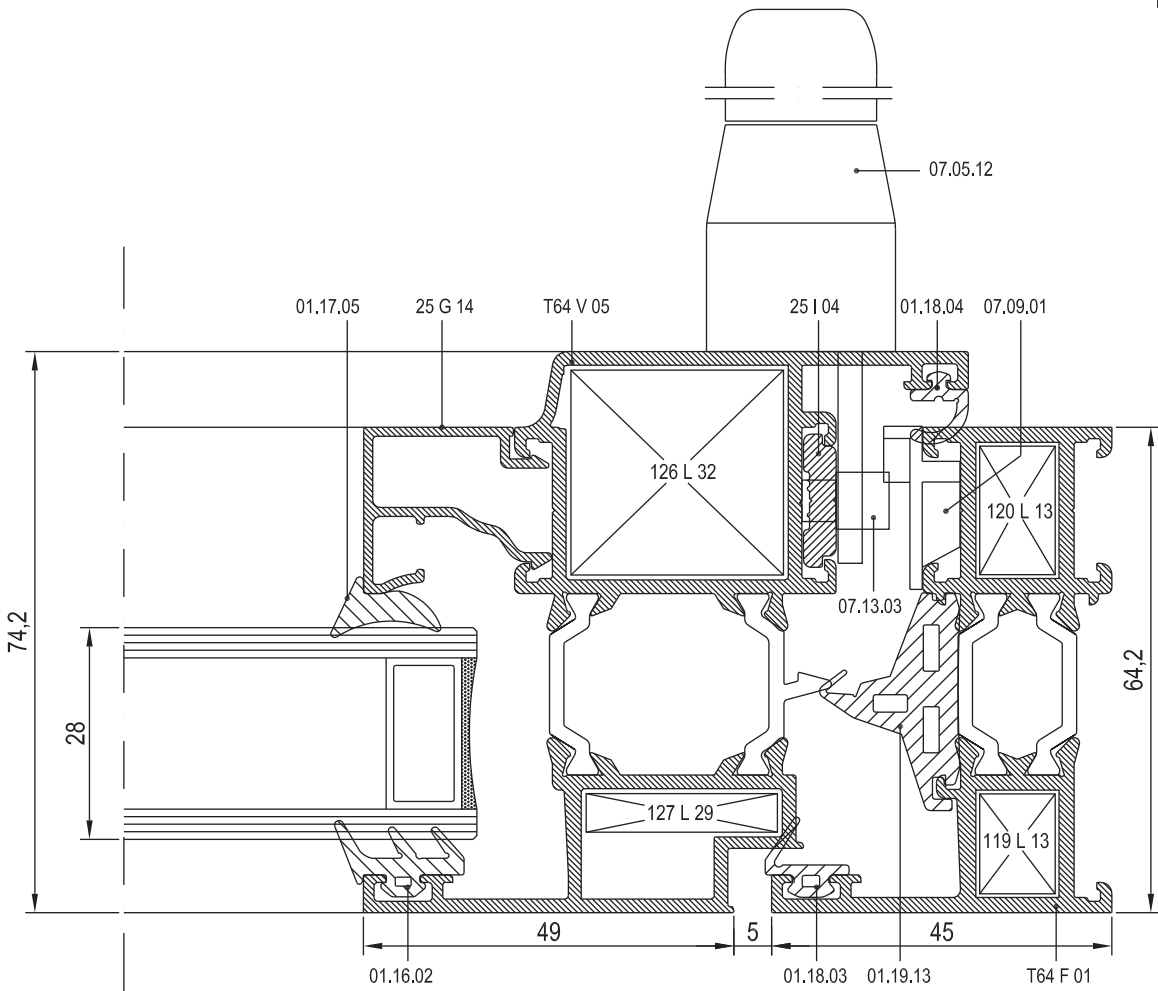
74,2

28

T64 F 01 01.19.13 01.18.03 01.16.02



4

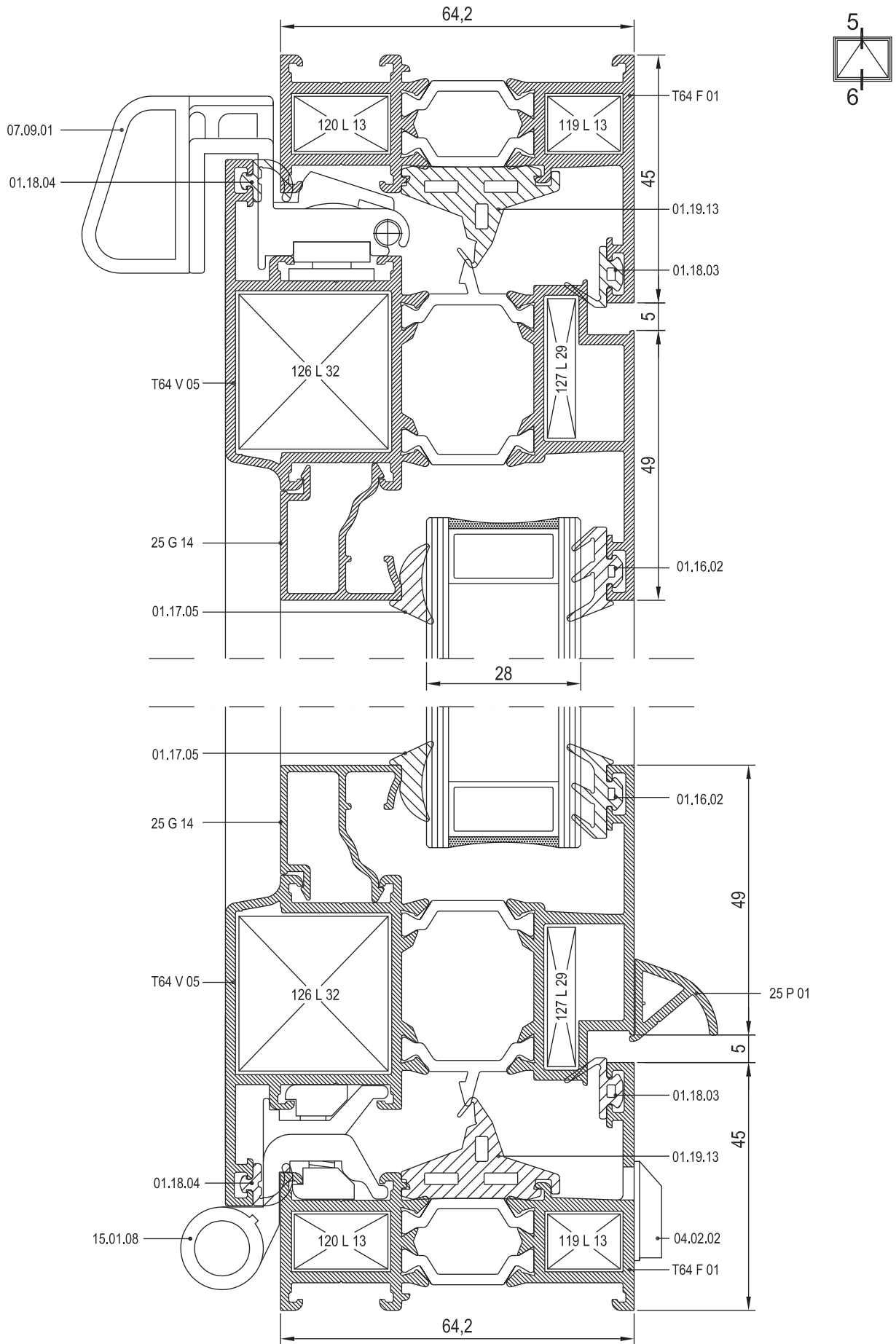


74,2

28

64,2

01.16.02 49 5 01.18.03 01.19.13 T64 F 01



01

02

03

04

05

06

07

08

09

10



01

02

03

04

05

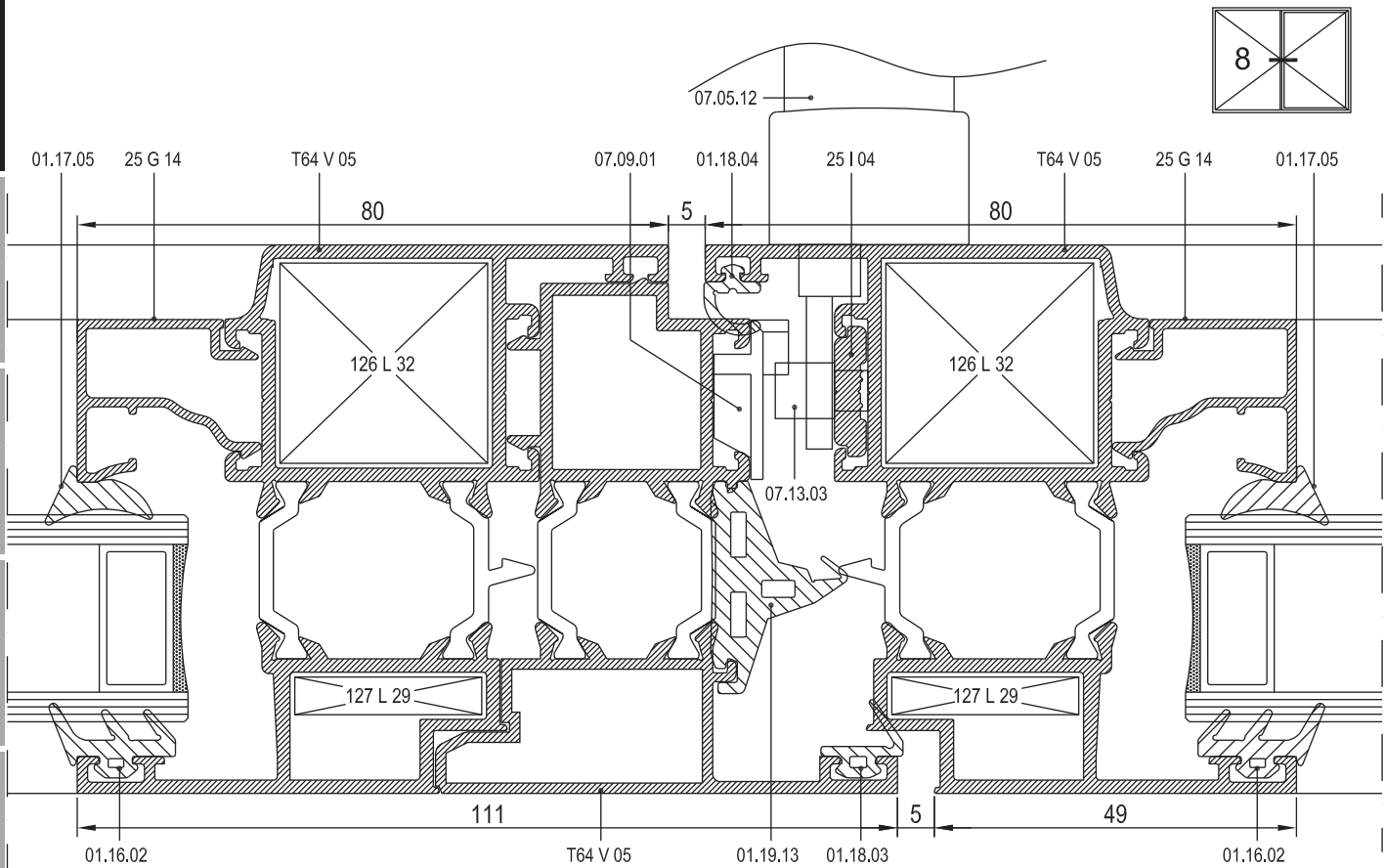
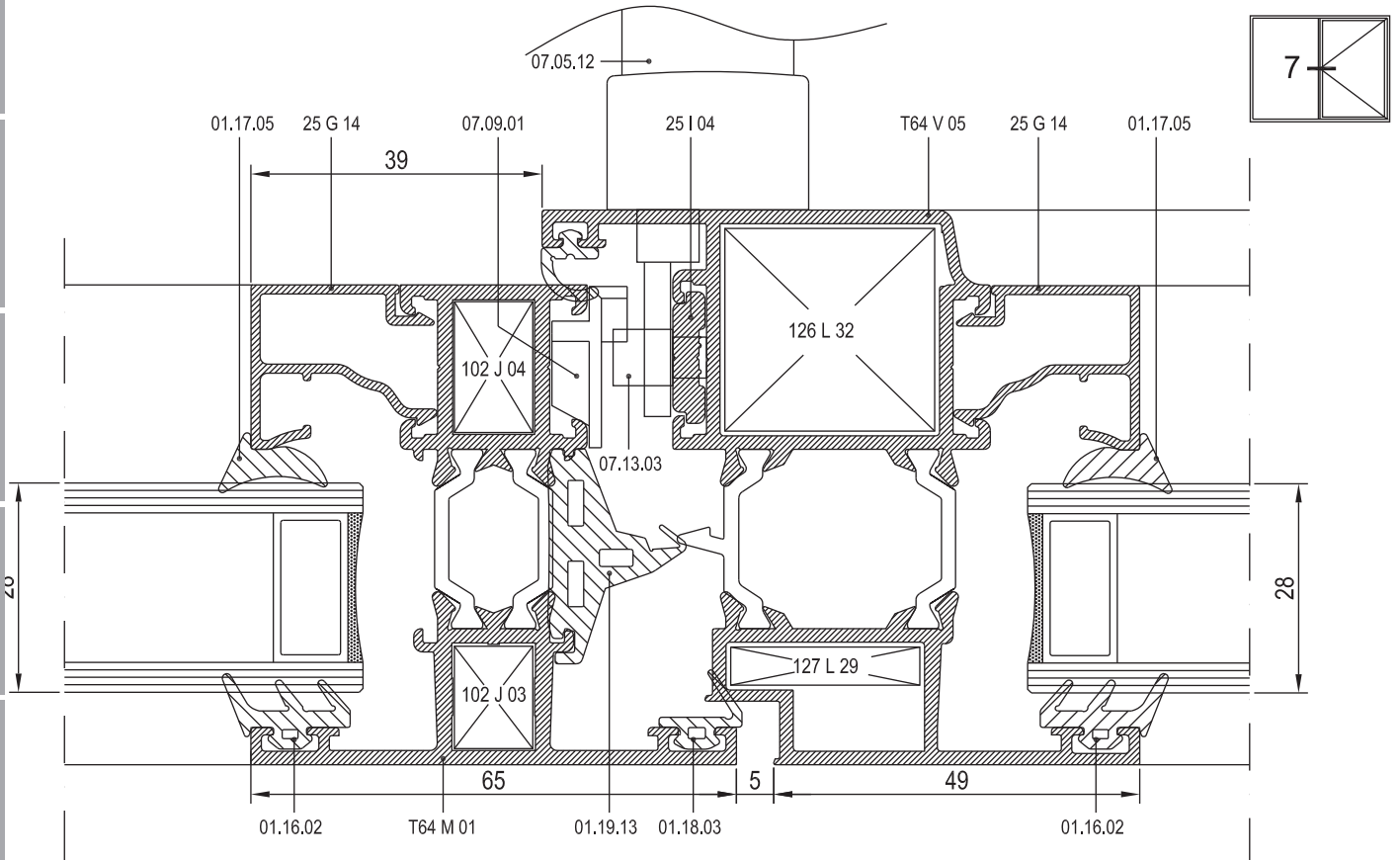
06

07

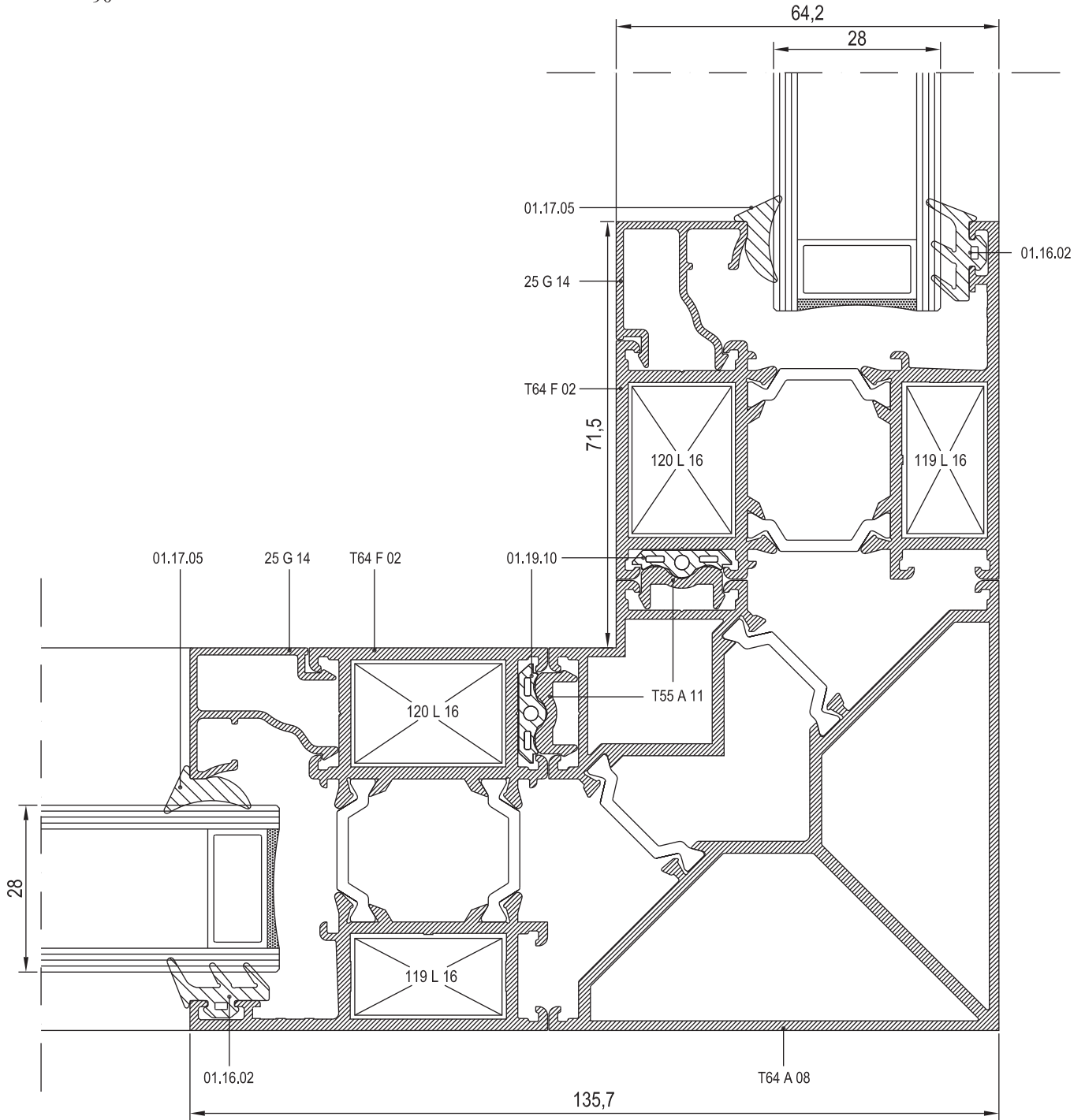
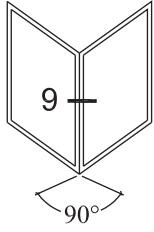
08

09

10







01

02

03

04

05

06

07

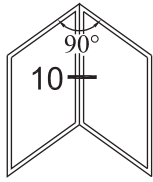
08

09

10



01



02

03

04

05

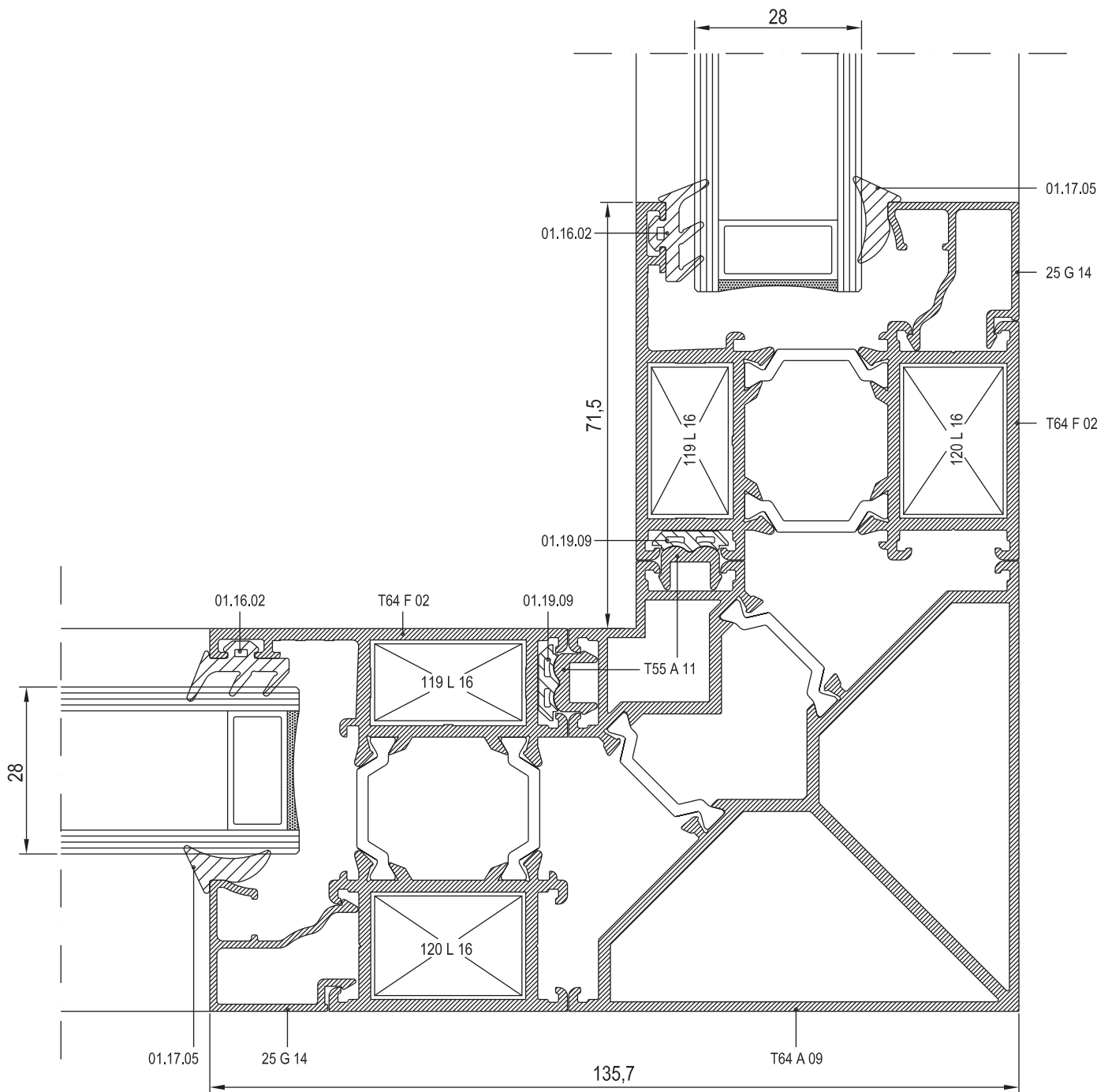
06

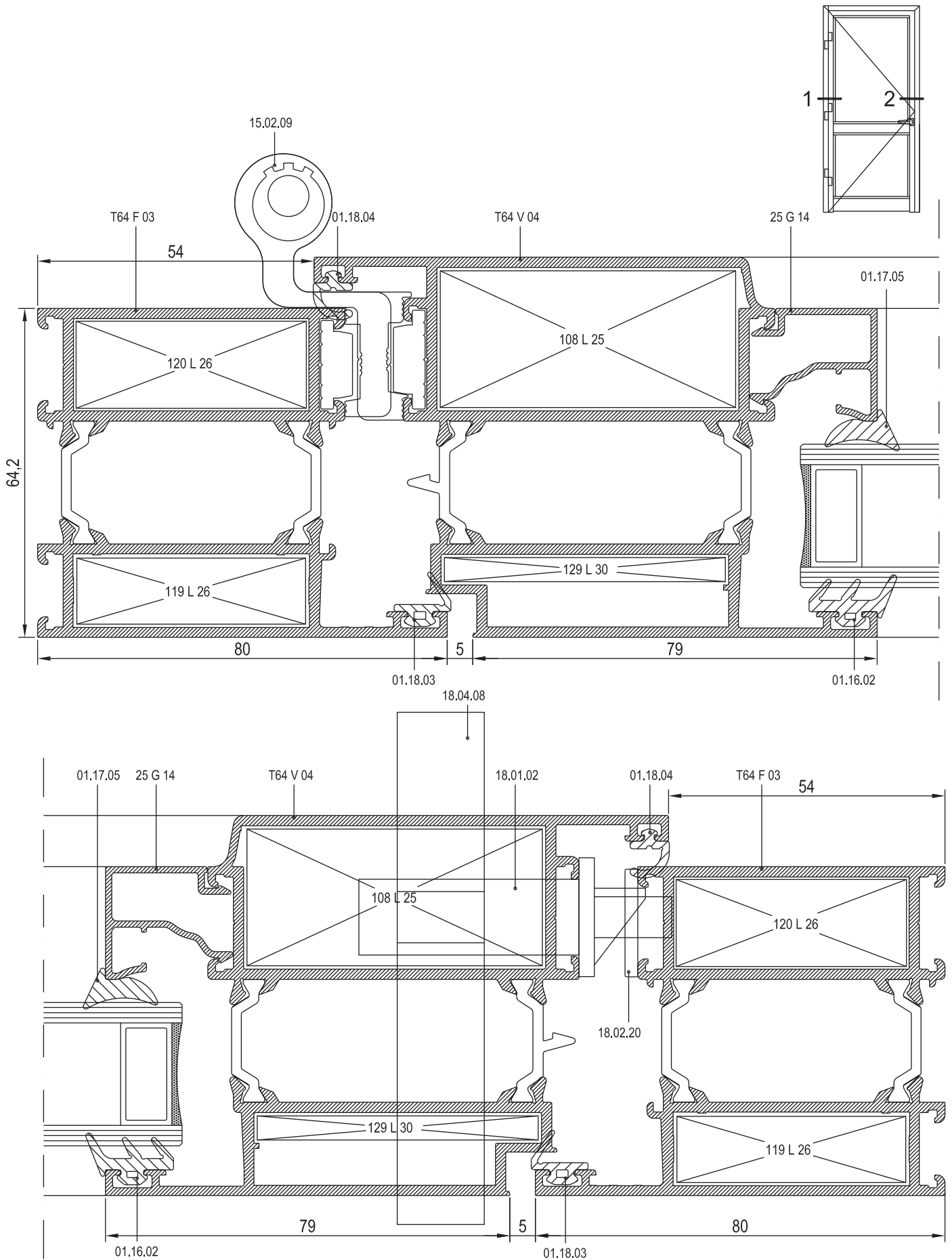
07

08

09

10





01

02

03

04

05

06

07

08

09

10



01

02

03

04

05

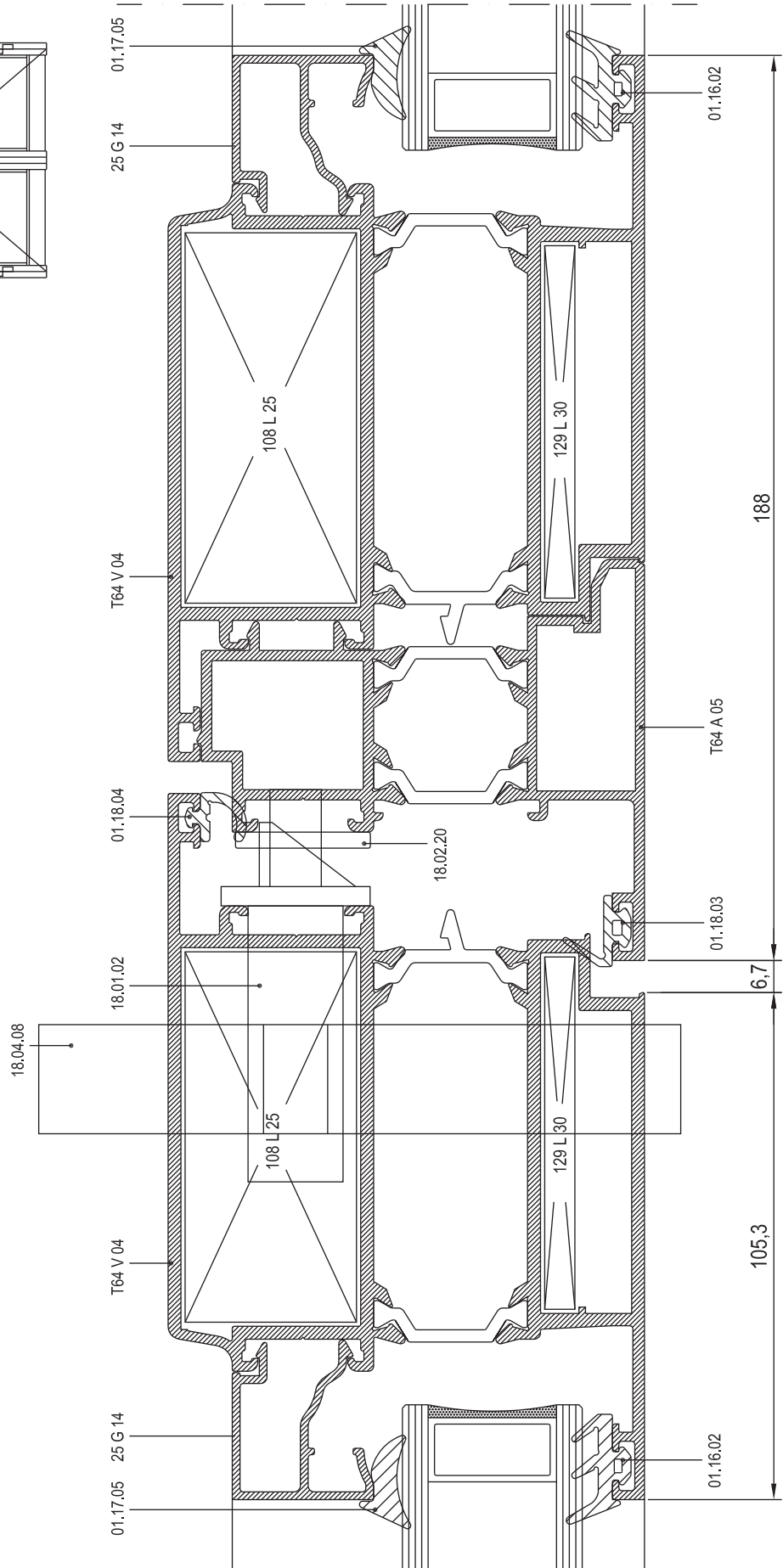
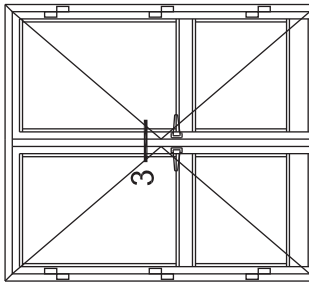
06

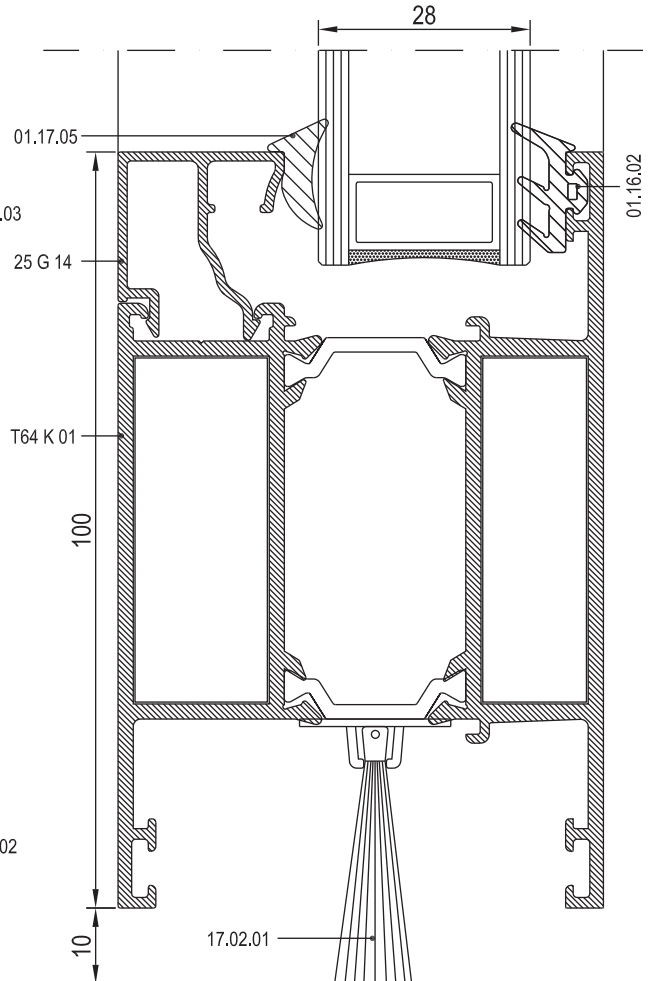
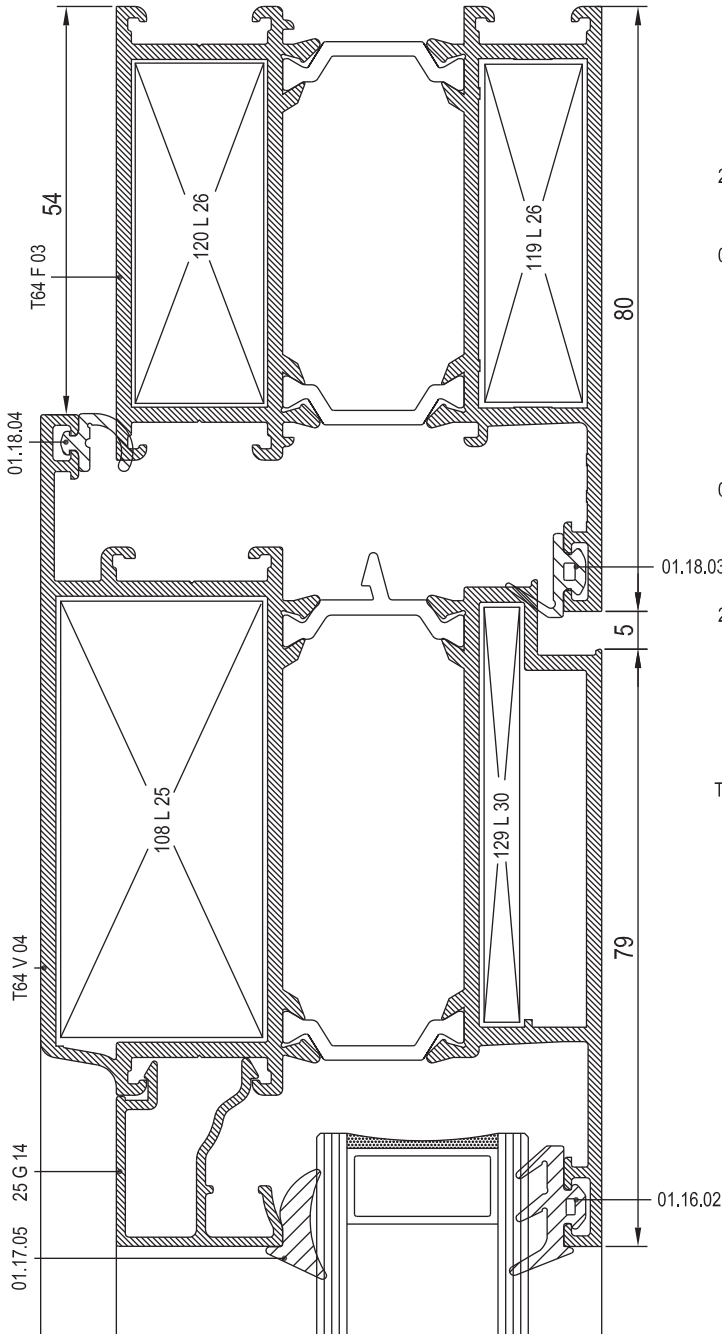
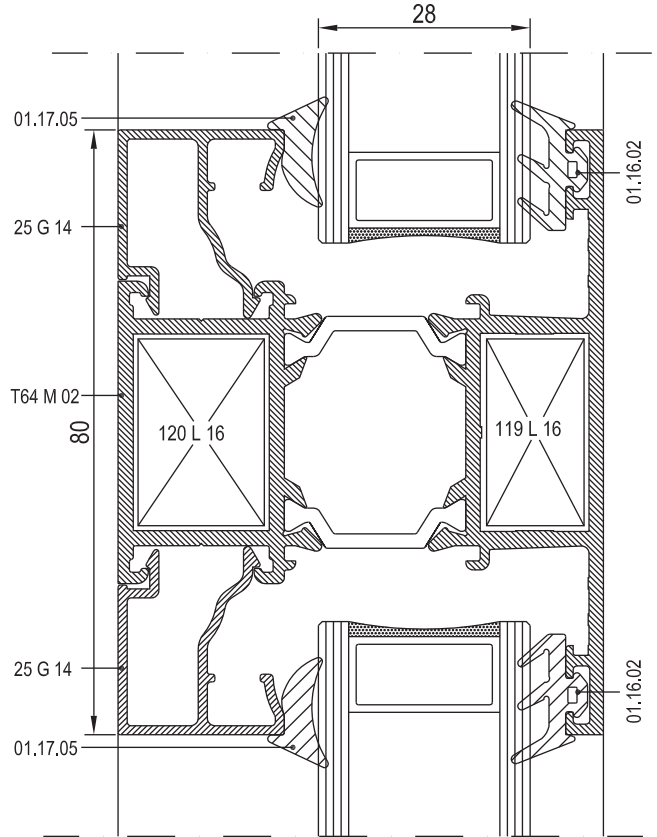
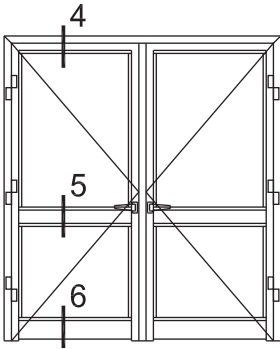
07

08

09

10





ALTERNATİF 1  
ALTERNATIVE 1

01

02

03

04

05

06

07

08

09

10



01

02

03

04

05

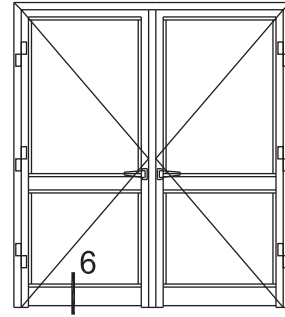
06

07

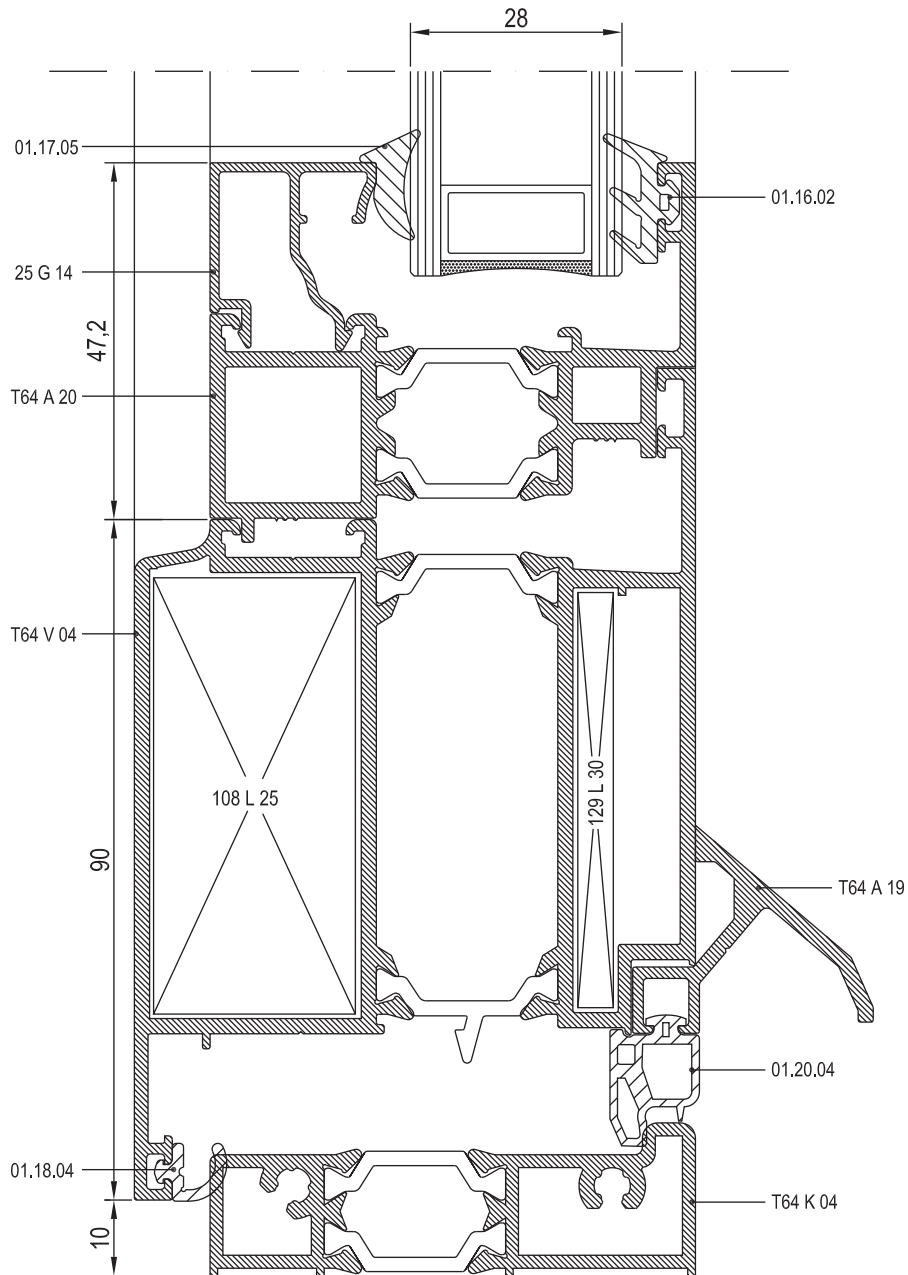
08

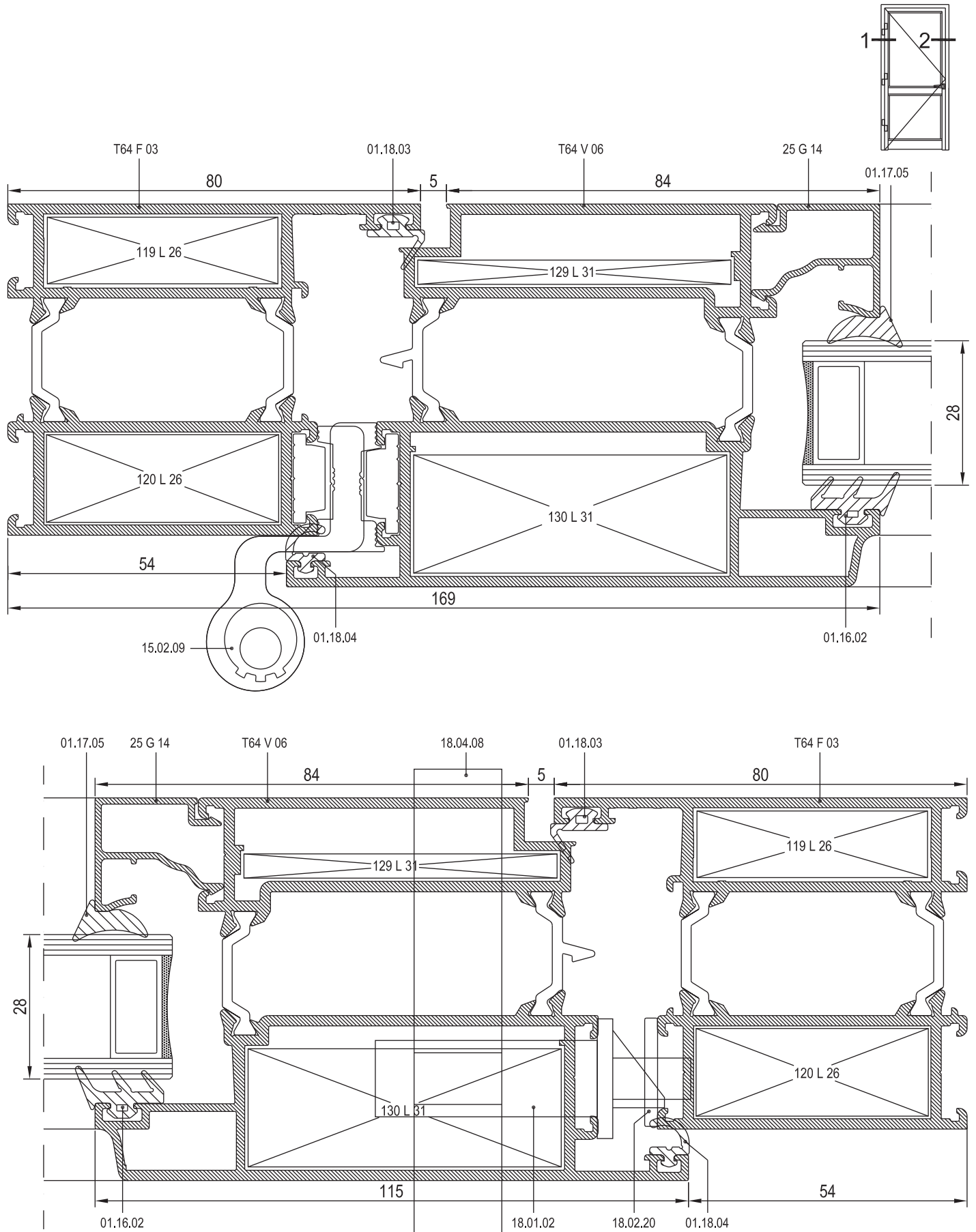
09

10



ALTERNATİF 2  
ALTERNATIVE 2





01

02

03

04

05

06

07

08

09

10



01

02

03

04

05

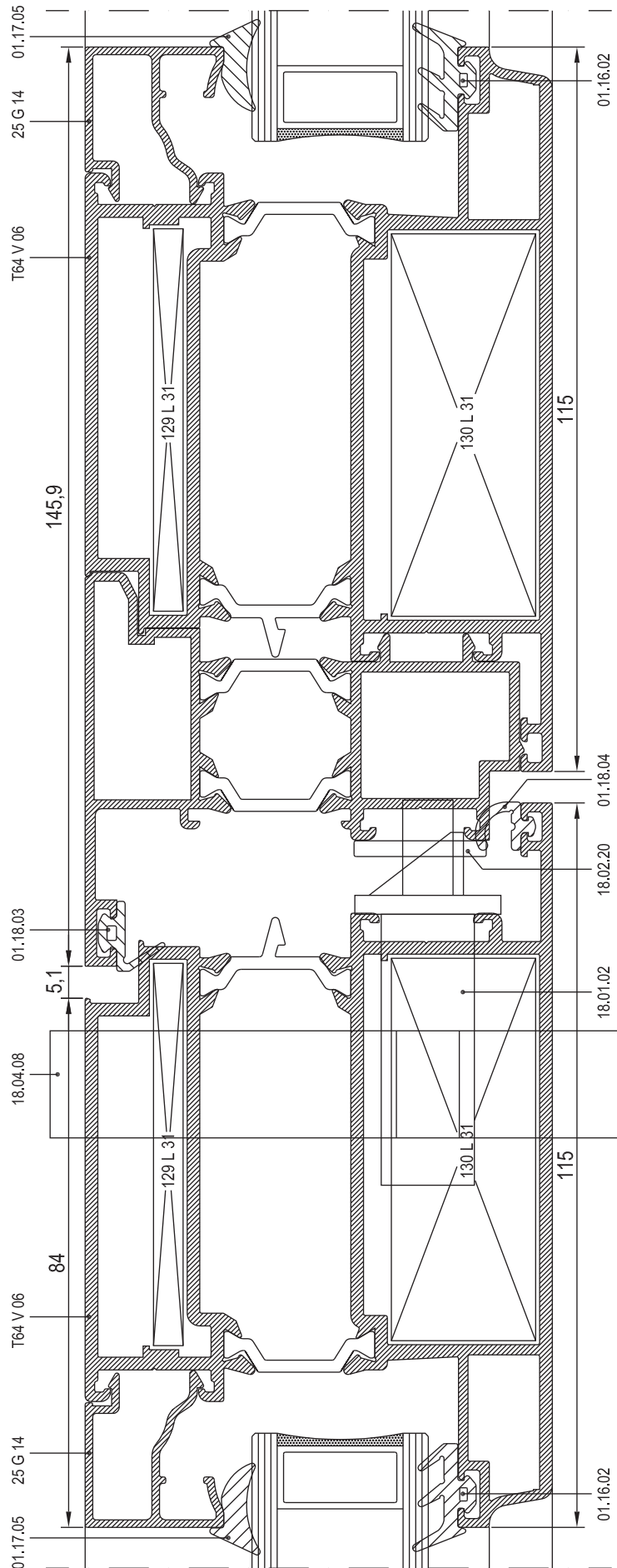
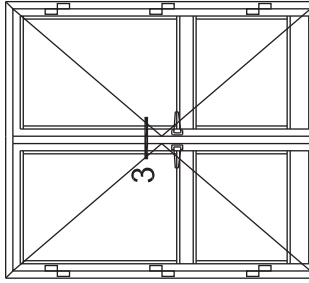
06

07

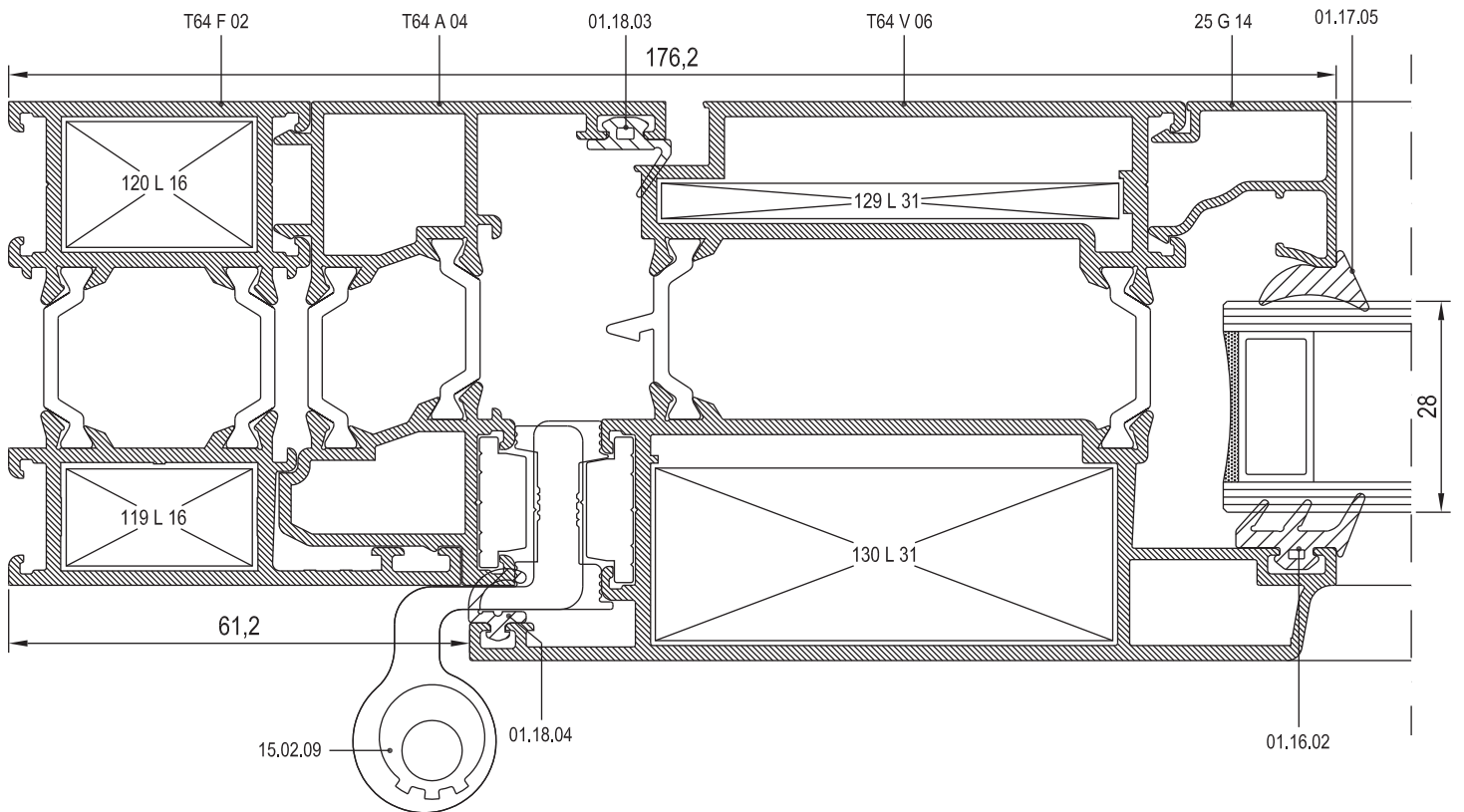
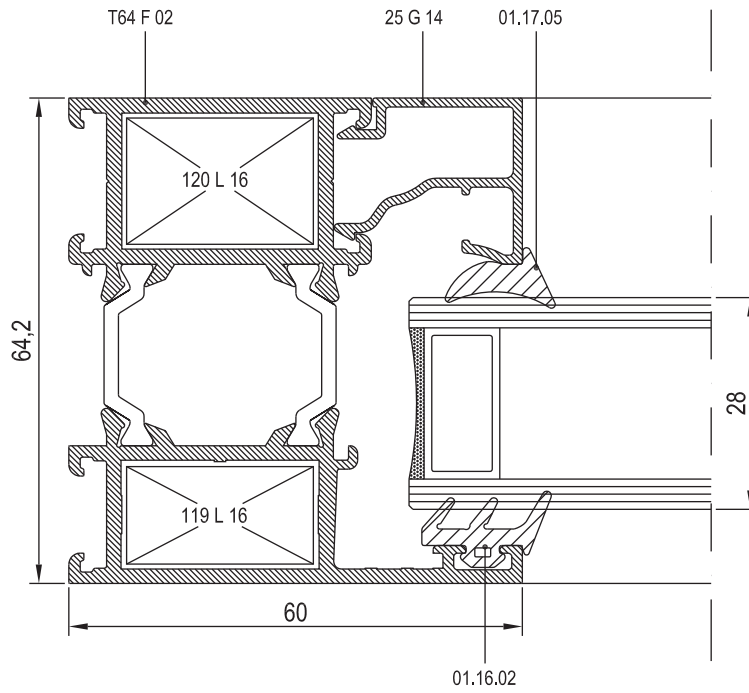
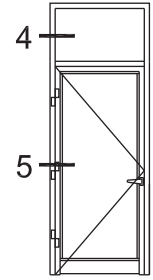
08

09

10







01

02

03

04

05

06

07

08

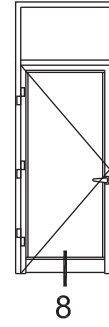
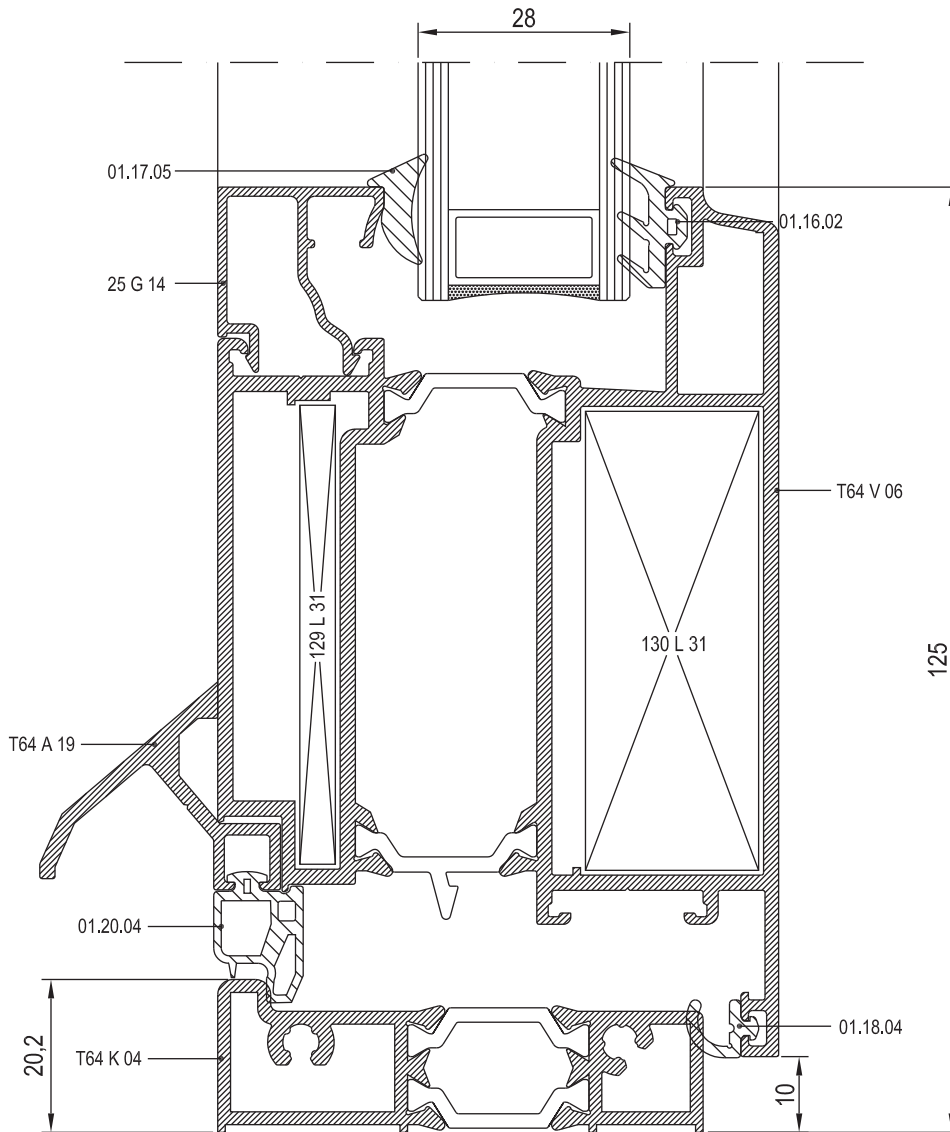
09

10





ALTERNATİF 2  
ALTERNATIVE 2



01

02

03

04

05

06

07

08

09

10



01



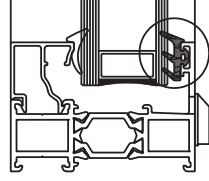
01.16.02

DIŐ CAM FITİLİ

GLAZING GASKET (OUTSIDE)

EPDM

90 gr/m



02



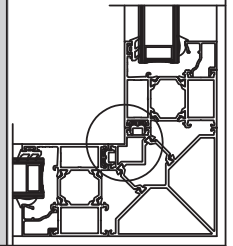
01.19.09

ADAPTÖR FITİLİ

ADAPTER GASKET

EPDM

34 gr/m



03



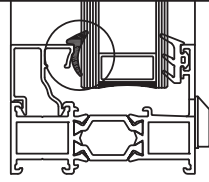
01.17.03

IÇ CAM FITİLİ

GLAZING GASKET (INSIDE)

EPDM

46 gr/m



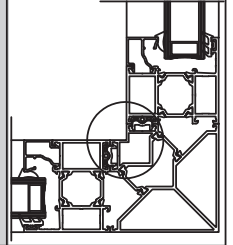
01.19.10

ADAPTÖR FITİLİ

ADAPTER GASKET

EPDM

49 gr/m



04



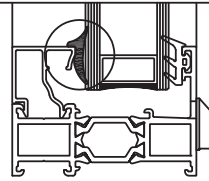
01.17.04

IÇ CAM FITİLİ

GLAZING GASKET (INSIDE)

EPDM

55 gr/m



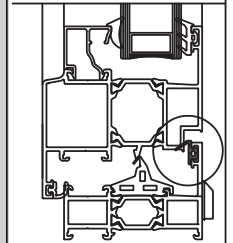
01.19.13

TOZLUK FITİLİ

CENTRAL GASKET

EPDM

224 gr/m



05



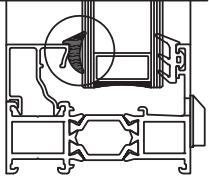
01.17.05

IÇ CAM FITİLİ

GLAZING GASKET (INSIDE)

EPDM

60 gr/m



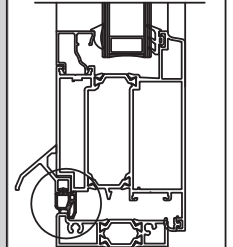
01.20.04

EŐİK FITİLİ

THRESHOLD GASKET

EPDM

125 gr/m



06



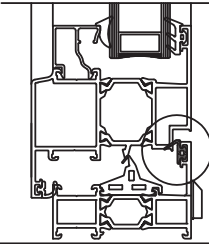
01.18.03

BİNİ FITİLİ

ACOUSTICAL GASKET

EPDM

53 gr/m

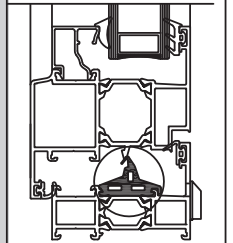


03.11.01

KÖŐE ENJEKSİYON FITİLİ

CORNER GASKET

EPDM



07



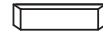
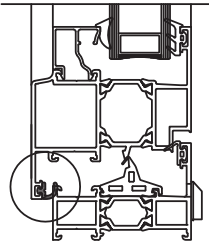
01.18.04

IÇ BİNİ FITİLİ

ACOUSTICAL GASKET

EPDM

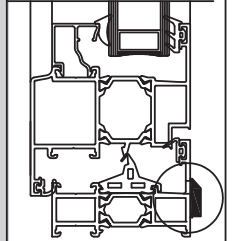
41 gr/m



04.02.02

TAHLİYE KAPAĐI

DRAINAGE COVER



09



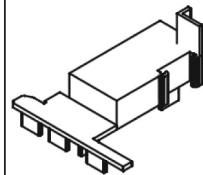
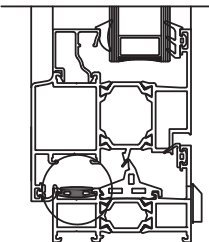
01.19.06

ÇİTA KANAL FITİLİ

ADAPTER GASKET

EPDM

71 gr/m



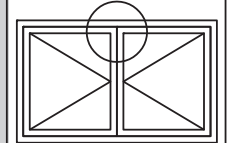
04.06.26A

ADAPTÖR KAPAĐI

ADAPTER CAP

SİYAH

BLACK



10

UYGULANILAN PROFİL: T64 A 05  
USE WITH: T64 A 05



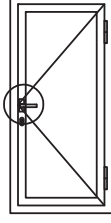
	<b>04.06.26B</b> ADAPTÖR KAPAĞI ADAPTER CAP SİYAH BLACK	 UYGULANILAN PROFİL: T64 A 05 USE WITH: T64 A 05		<b>07.05.12</b> İSPANYOLET KOL ÇİFT DİLLİ WINDOW HANDLE SİYAH-BEYAZ-GRİ BLACK-WHITE-GREY		01
	<b>04.10.16A</b> DAMLALIK YAN KAPAĞI DROPPER SIDE CAP SİYAH BLACK			<b>07.06.60.</b> ÇİFT AÇILIM MEKANİZMASI TILT AND TURN MECANISM SİYAH-GRİ BLACK-GREY	GENİŞLİK: 570~1000 mm WIDTH: 570~1000 mm YÜKSEKLİK: 400~1200 mm HEIGHT: 400~1200 mm	02
	<b>04.10.16B</b> DAMLALIK YAN KAPAĞI DROPPER SIDE CAP SİYAH BLACK			<b>07.07.02</b> VASİSTAS MAKAS VASİSTAS ACCESSORY SİYAH-BEYAZ-GRİ BLACK-WHITE-GREY		03
	<b>04.13.05A</b> EŞİK YAN KAPAK (SOL) THRESHOLD SIDE CAP (LEFT) SİYAH BLACK			<b>07.08.01</b> VASİSTAS MANDALI VASİSTAS SPRING SİYAH-BEYAZ BLACK-WHITE		04
	<b>04.13.05B</b> EŞİK YAN KAPAK (SAĞ) THRESHOLD SIDE CAP (RIGHT) SİYAH BLACK			<b>07.09.01</b> AYARLI PİM KARŞILIĞI LOCK PLATE		05
	<b>04.13.06A</b> KANAT YAN KAPAK (SOL) VENT SIDE CAP (LEFT) SİYAH BLACK			<b>07.13.02</b> ORTA GÖBEK PİMİ CENTRAL LOCK PIN		06
	<b>04.13.06B</b> KANAT YAN KAPAK (SAĞ) VENT SIDE CAP (RIGHT) SİYAH BLACK			<b>07.13.03</b> TIJ PİMİ LOCK PIN		07
						08
						09
						10



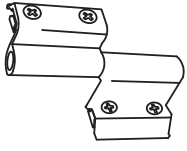
01



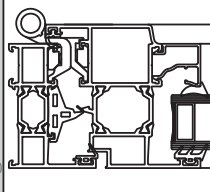
**07.14.04**  
KAPI KOLU (ITHAL)  
DOOR HANDLE  
SİYAH-BEYAZ-GRİ  
BLACK-WHITE-GREY



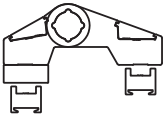
02



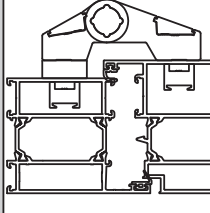
**15.01.08**  
PENCERE MENTEŞESİ  
WINDOW HINGE  
SİYAH-BEYAZ-GRİ-ELOKSAL  
BLACK-WHITE-GREY-ANODISED



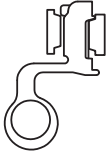
03



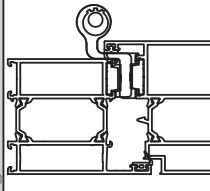
**15.02.07**  
KAPI MENTEŞESİ  
DOOR HINGE  
SİYAH-BEYAZ-GRİ  
BLACK-WHITE-GREY



04



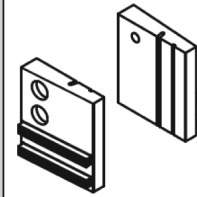
**15.02.09**  
KAPI MENTEŞESİ  
DOOR HINGE  
SİYAH-BEYAZ-GRİ-ELOKSAL  
BLACK-WHITE-GREY-ANODISED



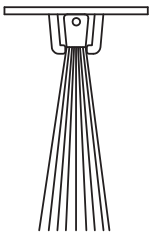
05



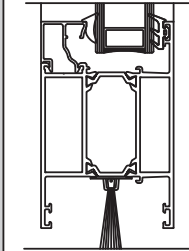
**17.01.01**  
KİL FİTİL  
BRUSH  
1 PAKET : 275 Mt  
1 PACKAGE : 275 Mt



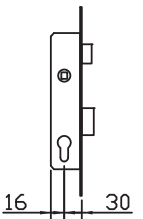
07



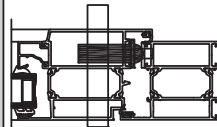
**17.02.01**  
KAPI ALTI FIRÇASI  
BRUSH  
1 Mt



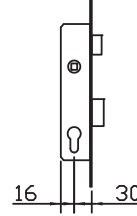
08



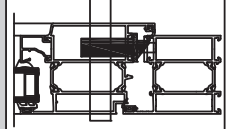
**18.01.01**  
MAKARALI KİLİT  
MORTISE LOCK (with roller)  
STANDART  
STANDARD



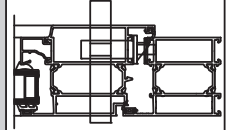
10



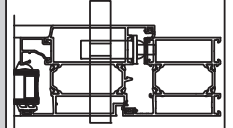
**18.01.02**  
DİLLİ KİLİT  
MORTISE LOCK  
STANDART  
STANDARD



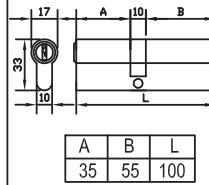
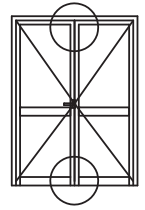
**18.02.20**  
DİLLİ KİLİT KARŞILIĞI  
FOREND  
SİYAH-BEYAZ-ELOKSAL  
BLACK-WHITE-ANODISED



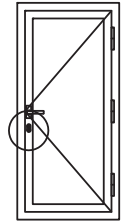
**18.02.21**  
MAKARALI KİLİT KARŞILIĞI  
FOREND (for lock with roller)  
SİYAH-BEYAZ-ELOKSAL  
BLACK-WHITE-ANODISED



**18.03.01**  
KAPI ALT-ÜST KİLİTLEME  
BOLT LOCK



**18.04.08**  
BAREL  
CYLINDER  
KROM-NİKEL  
CHROME-NICKEL



**18.05.02**  
BAREL AYNASI  
CYLINDER COVER  
SİYAH-BEYAZ  
BLACK-WHITE

