

# MİMARİ KATALOG

## ARCHITECTURAL CATALOGUE

Aluminyum Kapı Pencere ve Giydirme Cephe Sistemleri  
Aluminium Window Doors and Facade Systems



Rescara Sistem  
Profil Detayları

Rescara System  
Profile Details



# RESCARA SİSTEM

## RESCARA SYSTEM

Aluminyum Kapı Pencere ve Giydirmce Cephe Sistemleri  
Aluminium Window Doors and Facade Systems

01



02

03

04

05

06

07

08

09

10

# MİMARİ KATALOG

## ARCHITECTURAL CATALOGUE

Aluminyum Kapı Pencere ve Giydirme Cephe Sistemleri  
Aluminium Window Doors and Facade Systems



Rescara Sistem  
Profil Detayları

Rescara System  
Profile Details

# RWT55

STANDART SERİ (2 mm)  
STANDART SERIE (2 mm)

01

02

03

04

05

06

07

08

09

10

# RESCARA SİSTEM

## RESCARA SYSTEM

Aluminyum Kapı Pencere ve Giydirmce Cephe Sistemleri  
Aluminium Window Doors and Facade Systems



01

02

03

04

05

06

07

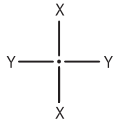
08

09

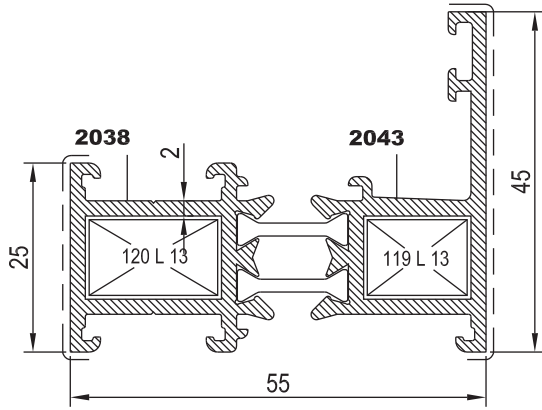
10



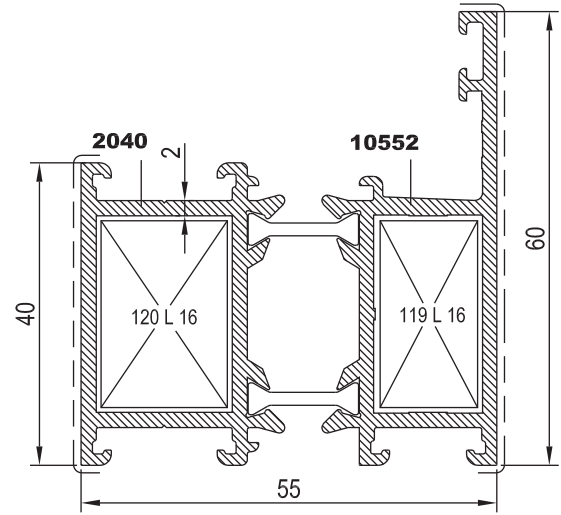
KOD / CODE	AĞIRLIK (kg/m) / WEIGHT	Jxx cm <sup>4</sup>	Jyy cm <sup>4</sup>	L m
T55 F 01	1,273	11,667	4,439	6
T55 F 02	1,624	15,074	12,818	6
T55 F 03	2,045	19,654	33,917	6
T55 F 05	1,927	20,731	38,034	6



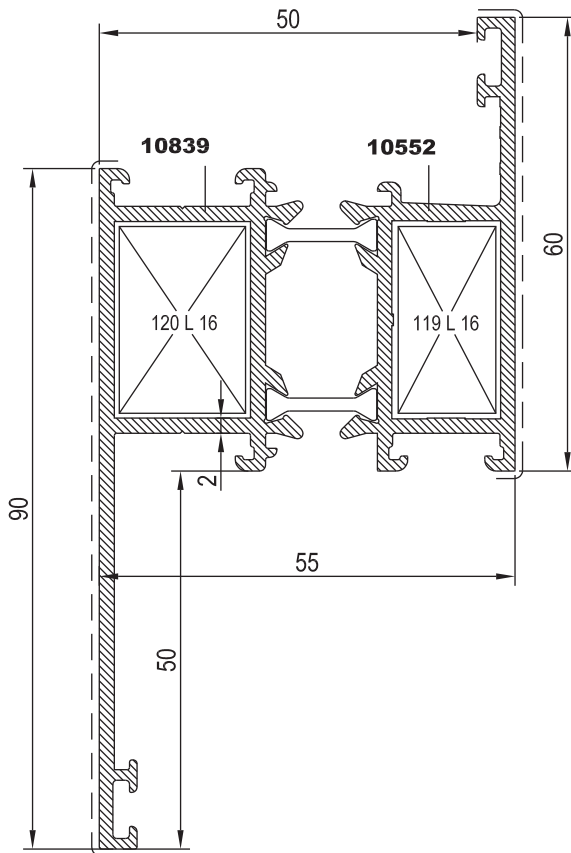
T55 F 01



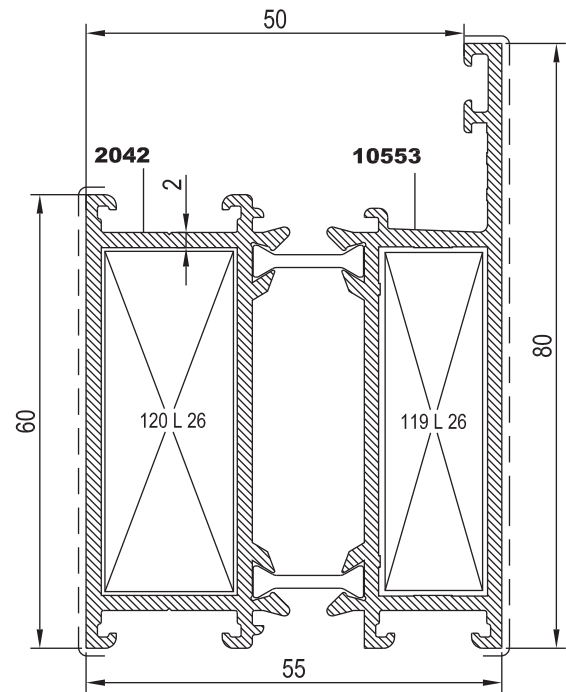
T55 F 02



T55 F 05



T55 F 03



Nr

KESİM ÖLÇÜSÜ  
CUTTING SIZEAKS. KODU  
ACS. CODE

	Nr	Profile	Thickness	Channel
T55 F 01	2038	25 L 13 (2058)	17,7 mm	120 L 13
	2043	25 L 13 (2058)	13,9 mm	119 L 13
T55 F 02	2040	25 L 16 (2061)	17,7 mm	120 L 16
	10552	25 L 16 (2061)	13,9 mm	119 L 16
T55 F 03	2042	25 L 26 (10540)	17,7 mm	120 L 26
	10553	25 L 26 (10540)	13,9 mm	119 L 26
T55 F 05	10839	25 L 16 (2061)	17,7 mm	120 L 16
	10552	25 L 16 (2061)	13,9 mm	119 L 16

01

02

03

04

05

06

07

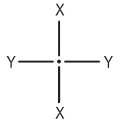
08

09

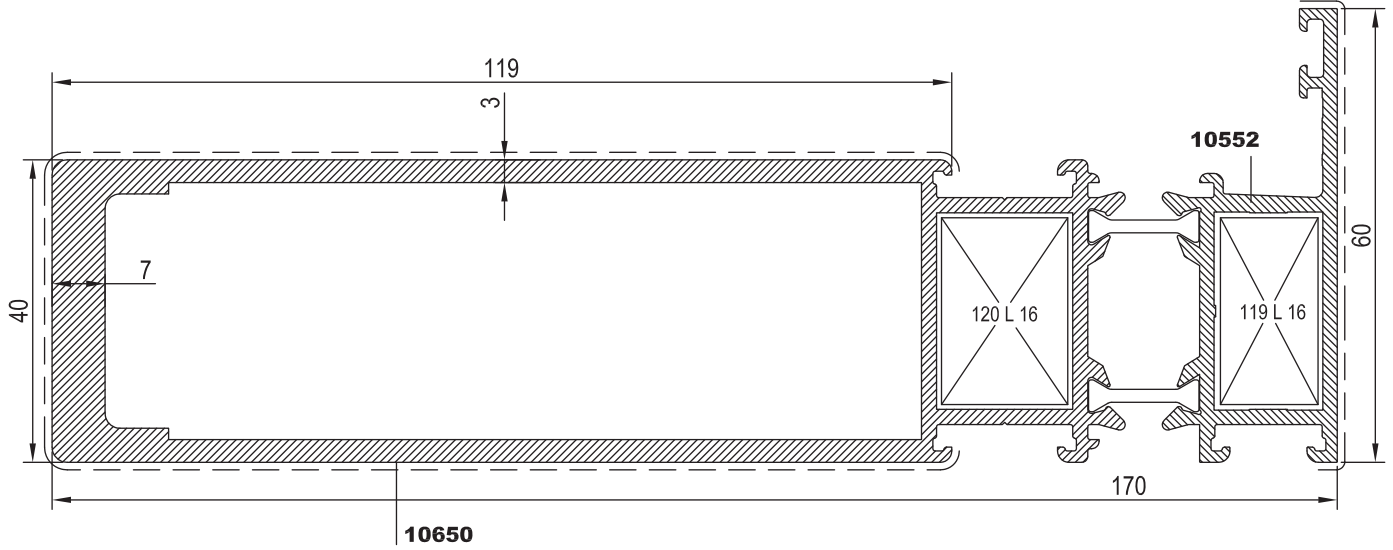
10



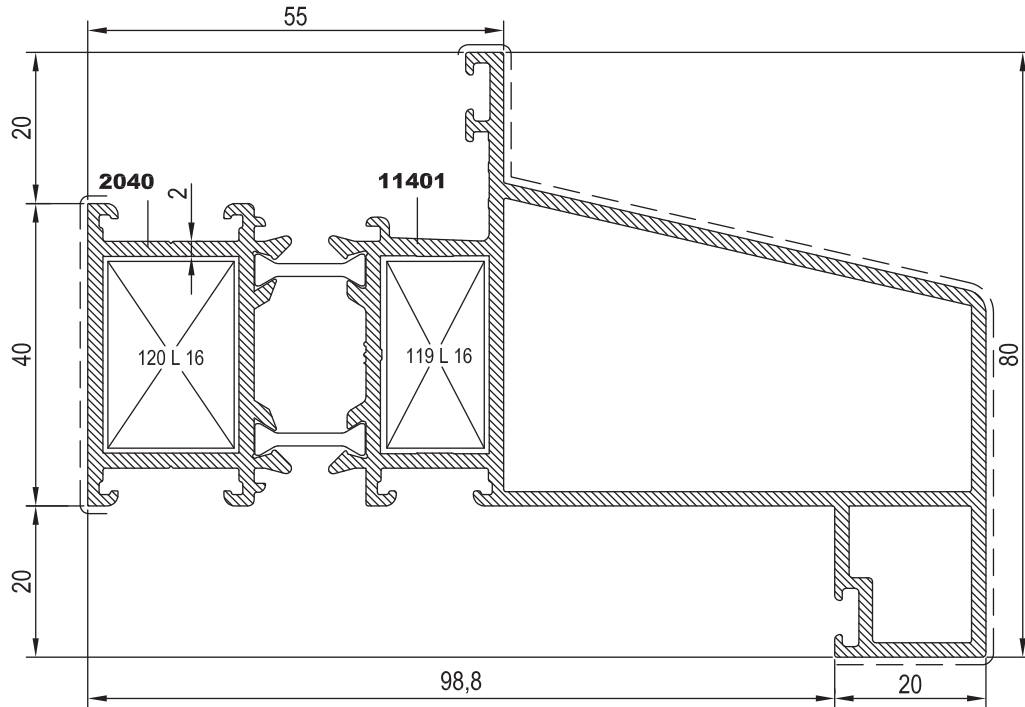
KOD / CODE	AĞIRLIK (kg/m) / WEIGHT	Jxx cm <sup>4</sup>	Jyy cm <sup>4</sup>	L m
T55 F 09	4,197	391,458	39,660	6
T55 F 10	2,712	104,511	32,079	6



T55 F 09



T55 F 10



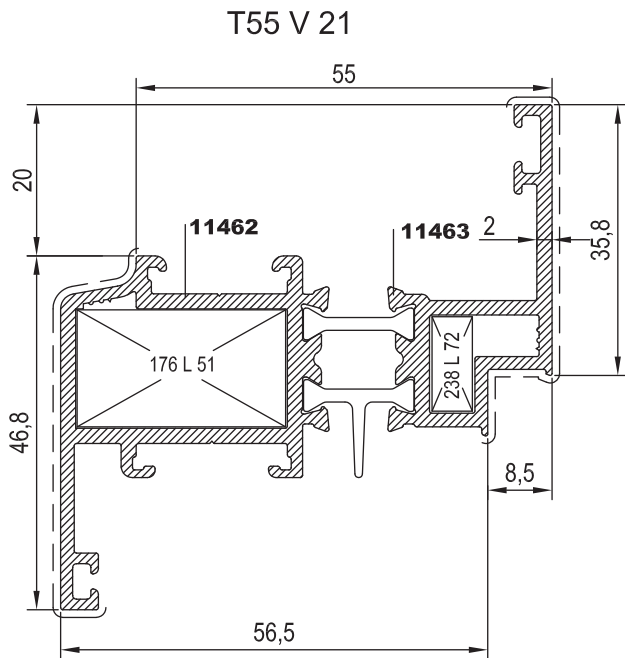
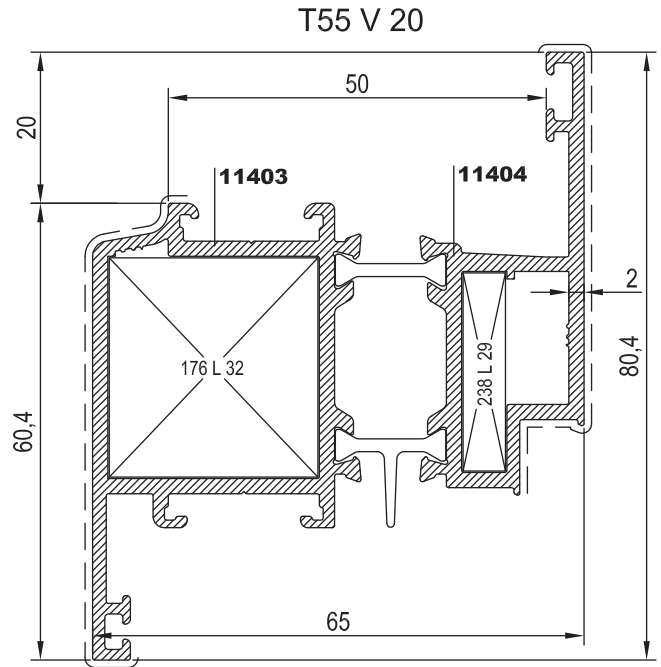
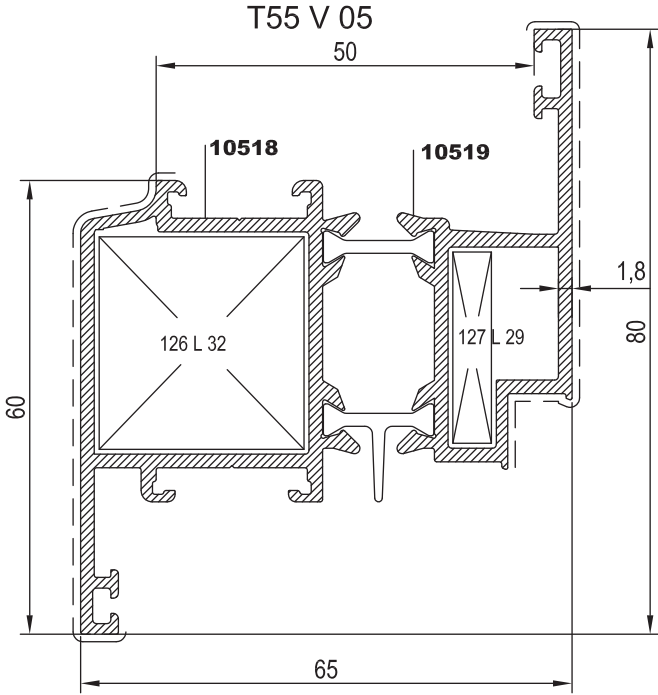
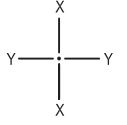
Nr

KEŞİM ÖLÇÜSÜ  
CUTTING SIZEAKS. KODU  
ACS. CODE

T55 F 09	10650	25 L 16 (2061)	17,7 mm	120 L 16
	10552	25 L 16 (2061)	13,9 mm	119 L 16
T55 F 10	2040	25 L 16 (2061)	17,7 mm	120 L 16
	11401	25 L 16 (2061)	13,9 mm	119 L 16



KOD / CODE	AĞIRLIK (kg/m) / WEIGHT	Jxx cm <sup>4</sup>	Jyy cm <sup>4</sup>	L m
T55 V 05	1,729	22,856	17,994	6
T55 V 20	1,836	24,559	18,787	6
T55 V 21	1,503	19,729	8,724	6



Nr	KESİM ÖLÇÜSÜ CUTTING SIZE		AKS. KODU ACS. CODE
	L m		
T55 V 05	10518	25 L 32 (2430)	126 L 32
	10519	25 L 29 (10543)	127 L 29
T55 V 20	11403	25 L 32 (2430)	176 L 32
	11404	25 L 29 (10543)	238 L 29
T55 V 21	11462	25 L 51 (10887)	176 L 51
	11463	25 L 35 (10076)	238 L 35

01

02

03

04

05

06

07

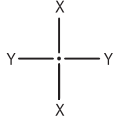
08

09

10



KOD / CODE	AĞIRLIK (kg/m) / WEIGHT	J <sub>xx</sub> cm <sup>4</sup>	J <sub>yy</sub> cm <sup>4</sup>	L m
T55 V 06	2,794	37,478	84,431	6
T55 V 04	2,487	34,071	62,509	6



01

02

03

04

05

06

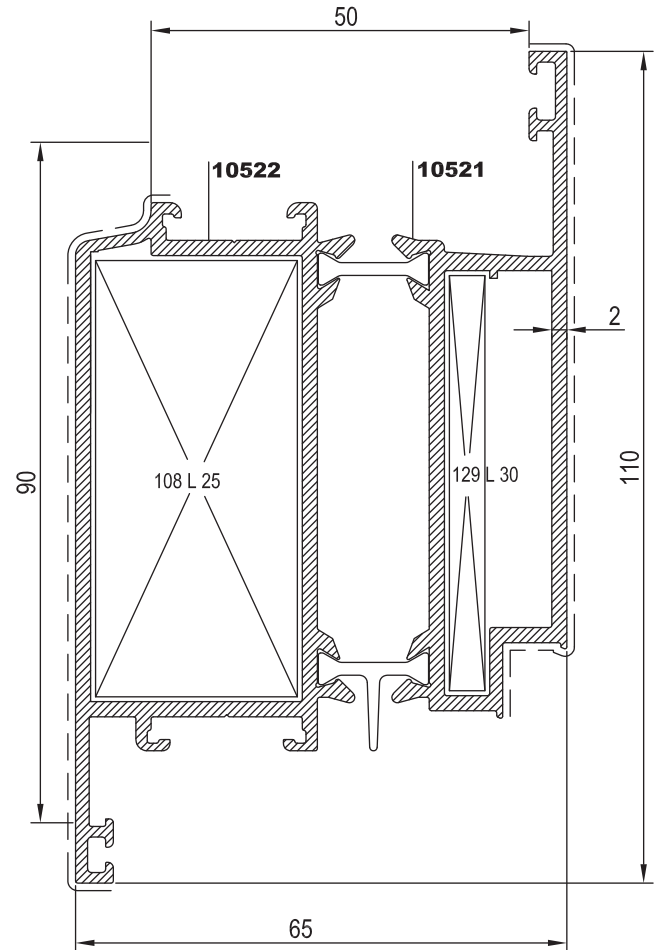
07

08

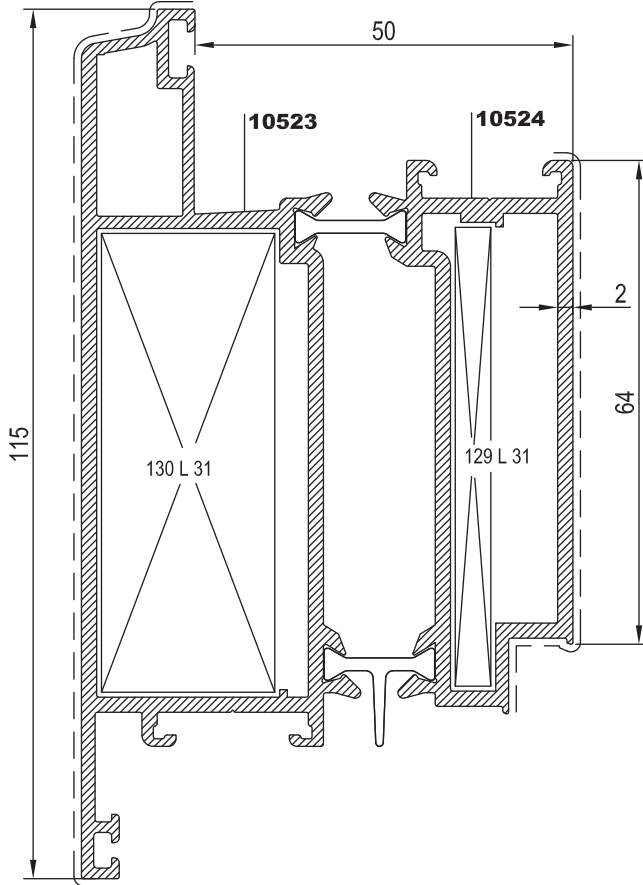
09

10

T55 V 04



T55 V 06

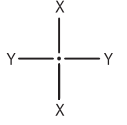


Nr		L m	KEŞİM ÖLÇÜSÜ CUTTING SIZE	AKS. KODU ACS. CODE
T55 V 04	10522	25 L 25 (10539)	27,7 mm	108 L 25
	10521	25 L 30 (10544)	5,7 mm	129 L 30
T55 V 06	10523	25 L 31 (10545)	23,9 mm	130 L 31
	10524	25 L 31 (10545)	5,7 mm	129 L 31

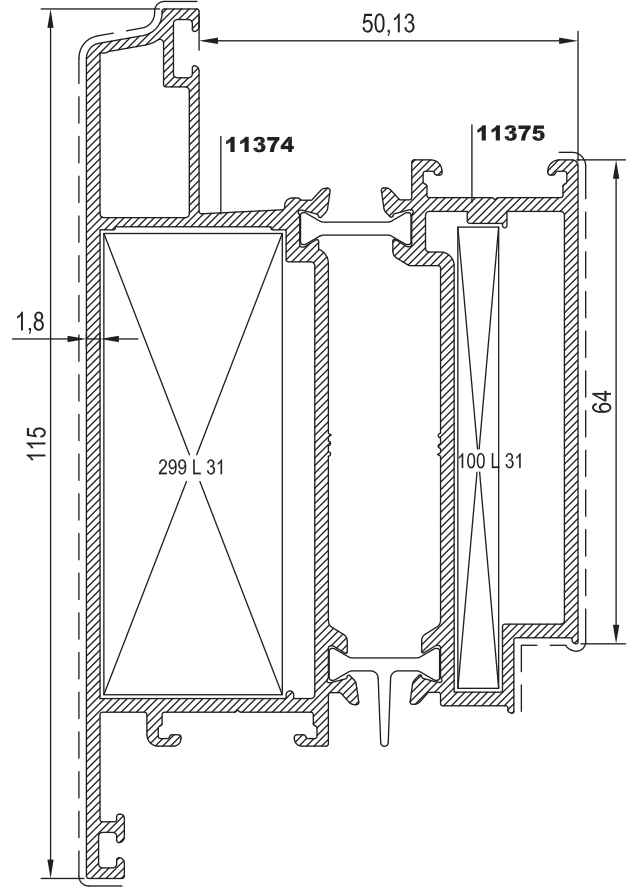




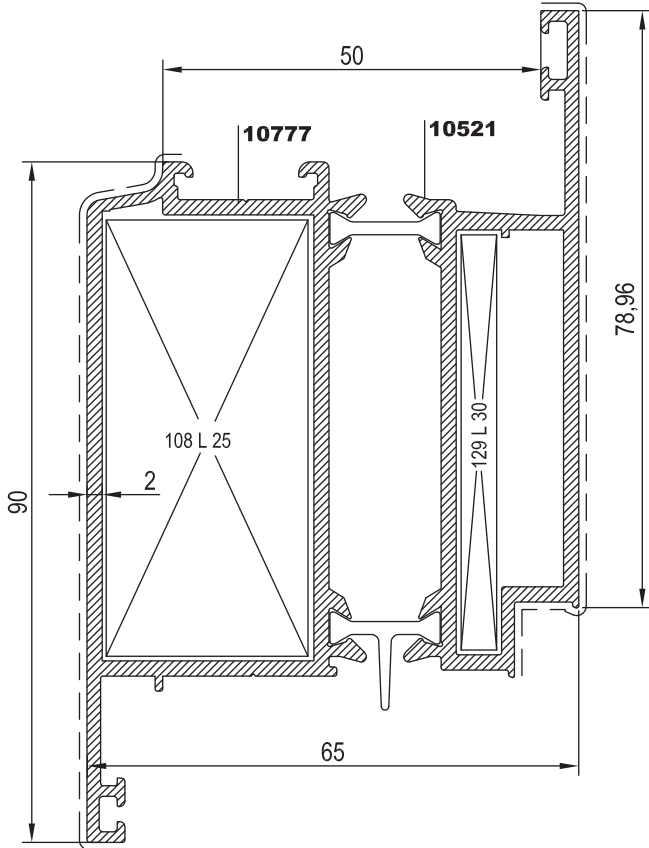
KOD / CODE	AĞIRLIK (kg/m) / WEIGHT	Jxx cm <sup>4</sup>	Jyy cm <sup>4</sup>	L m
T55 V 10	2,496	33,708	60,124	6
T55 V 19	2,513	34,487	78,784	6




T55 V 19



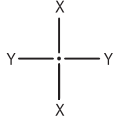
T55 V 10



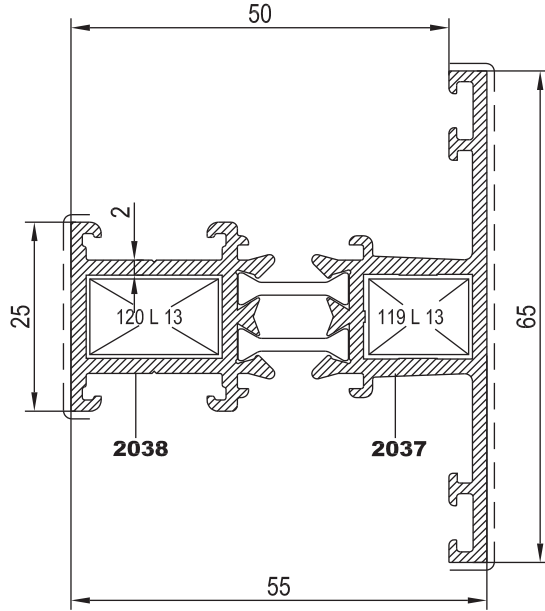
Nr		 L m	KEŞİM ÖLÇÜSÜ CUTTING SIZE	AKS. KODU ACS. CODE
T55 V 10	10777	25 L 25 (10539)	27,7 mm	108 L 25
	10521	25 L 30 (10544)	5,7 mm	129 L 30
T55 V 19	11375	25 L 31 (10545)	6,0 mm	100 L 31
	11374	25 L 31 (10545)	24,2mm	299 L 31



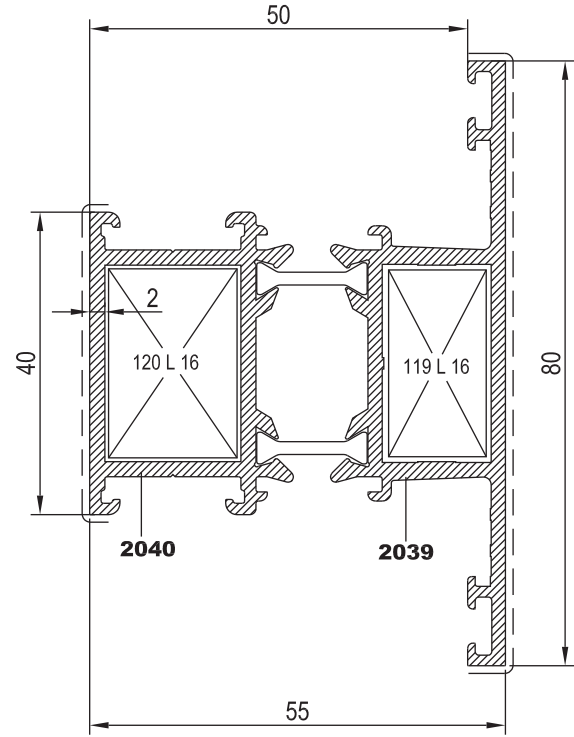
KOD / CODE	AĞIRLIK (kg/m) / WEIGHT	Jxx cm <sup>4</sup>	Jyy cm <sup>4</sup>	L m
T55 M 01	1,413	13,331	7,759	6
T55 M 02	1,751	16,942	17,981	6
T55 M 09	1,845	18,021	18,387	6



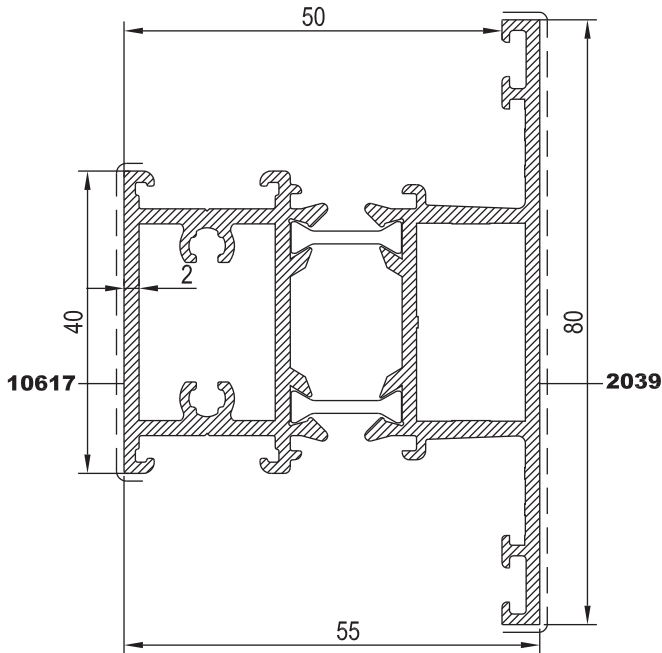
T55 M 01



T55 M 02



T55 M 09

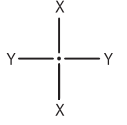


Nr		L m	KESİM ÖLÇÜSÜ CUTTING SIZE	AKS. KODU ACS. CODE
T55 M 01 (Kasa ve orta kayıt içinde kullanılır)	2037	25 J 03 (10566)	10,5 mm	102 J 03
	2038	25 J 04 (10567)	10,5 mm	102 J 04
T55 M 01 (Diğer açılım kanalları içinde kullanılır)	2037	25 J 08 (10653)	10,5 mm	102 J 08
	2038	25 J 04 (10567)	10,5 mm	102 J 04
T55 M 01 (İçerme kanalları içinde kullanılır)	2037	25 J 05 (11007)	10,5 mm	102 J 05
	2038	25 J 04 (10567)	10,5 mm	102 J 04
T55 M 02 (Kasa ve orta kayıt içinde kullanılır)	2039	25 J 03 (10566)	25,5 mm	135 J 03
	2040	25 J 04 (10567)	25,5 mm	135 J 04
T55 M 02 (Diğer açılım kanalları içinde kullanılır)	2039	25 J 08 (10653)	25,5 mm	135 J 08
	2040	25 J 04 (10567)	25,5 mm	135 J 04
T55 M 02 (İçerme kanalları içinde kullanılır)	2039	25 J 05 (11007)	25,5 mm	135 J 05
	2040	25 J 04 (10567)	25,5 mm	135 J 04

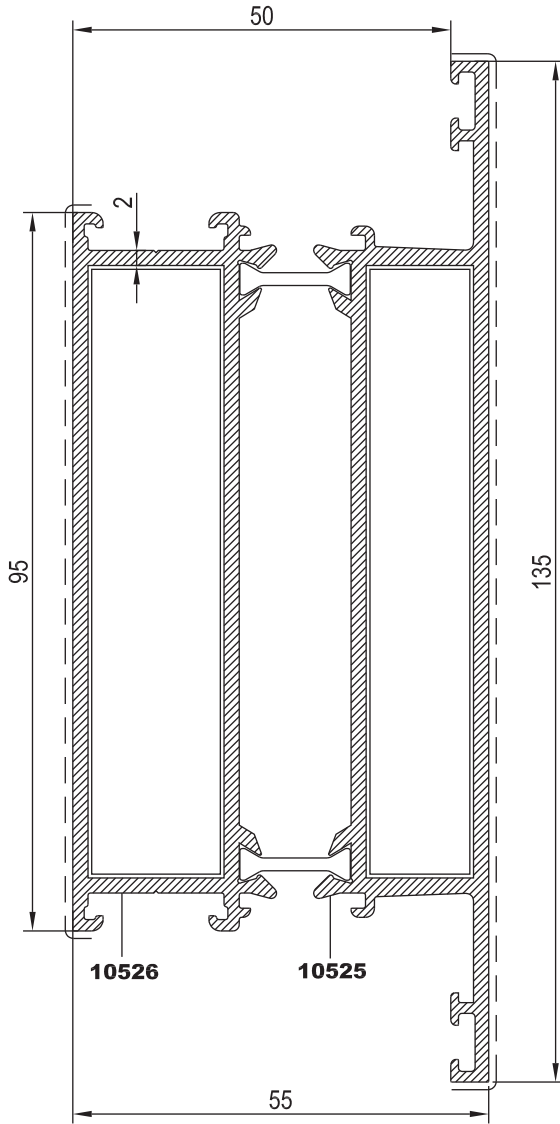
Nr		L m	KESİM ÖLÇÜSÜ CUTTING SIZE	AKS. KODU ACS. CODE
T55 M 01	2037	25 L 13 (2058)	13,9 mm	119 L 13
	2038	25 L 13 (2058)	17,7 mm	120 L 13
T55 M 02	2039	25 L 16 (2061)	13,9 mm	119 L 16
	2040	25 L 16 (2061)	17,7 mm	120 L 16



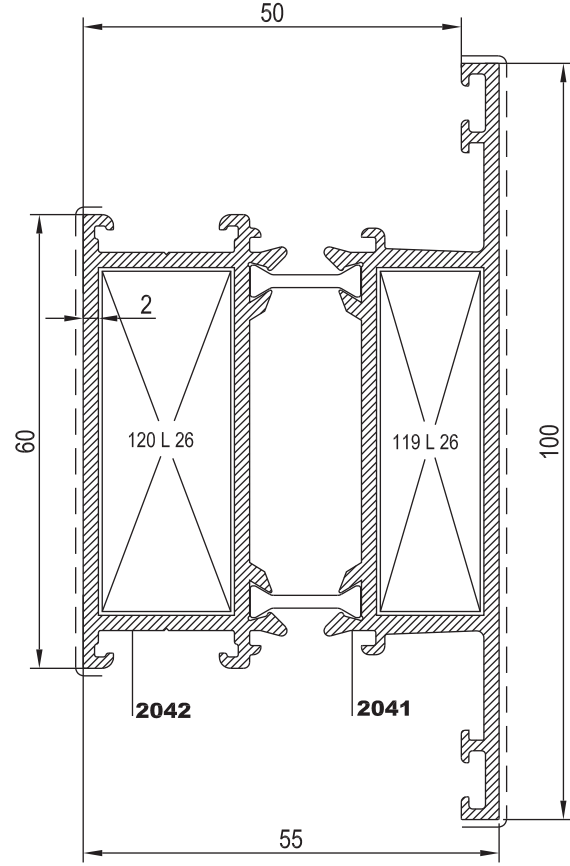
KOD / CODE	AĞIRLIK (kg/m) / WEIGHT	J <sub>xx</sub> cm <sup>4</sup>	J <sub>yy</sub> cm <sup>4</sup>	L m ↔
T55 M 03	2,184	21,910	43,010	6
T55 M 04	2,953	30,175	126,088	6



T55 M 04



T55 M 03

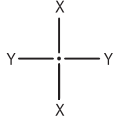


Nr		L m ↔	KEŞİM ÖLÇÜSÜ CUTTING SIZE	AKS. KODU ACS. CODE
T55 M 03 (Kasa ve orta kayıt içinde kullanırsa)	2041	25 J 03 (10566)	45,5 mm	136 J 03
	2042	25 J 04 (10567)	45,5 mm	136 J 04
T55 M 03 (Dişli açılım kanalları içinde kullanırsa)	2041	25 J 08 (10653)	45,5 mm	136 J 08
	2042	25 J 04 (10567)	45,5 mm	136 J 04
T55 M 03 (İçeride açılım kanalları içinde kullanırsa)	2041	25 J 05 (11007)	45,5 mm	136 J 05
	2042	25 J 04 (10567)	45,5 mm	136 J 04
T55 M 04 (Kasa ve orta kayıt içinde kullanırsa)	10525	25 J 03 (10566)	80,5 mm	137 J 03
	10526	25 J 04 (10567)	80,5 mm	137 J 04
T55 M 04 (Dişli açılım kanalları içinde kullanırsa)	10525	25 J 08 (10653)	80,5 mm	137 J 08
	10526	25 J 04 (10567)	80,5 mm	137 J 04
T55 M 04 (İçeride açılım kanalları içinde kullanırsa)	10525	25 J 05 (11007)	80,5 mm	137 J 05
	10526	25 J 04 (10567)	80,5 mm	137 J 04

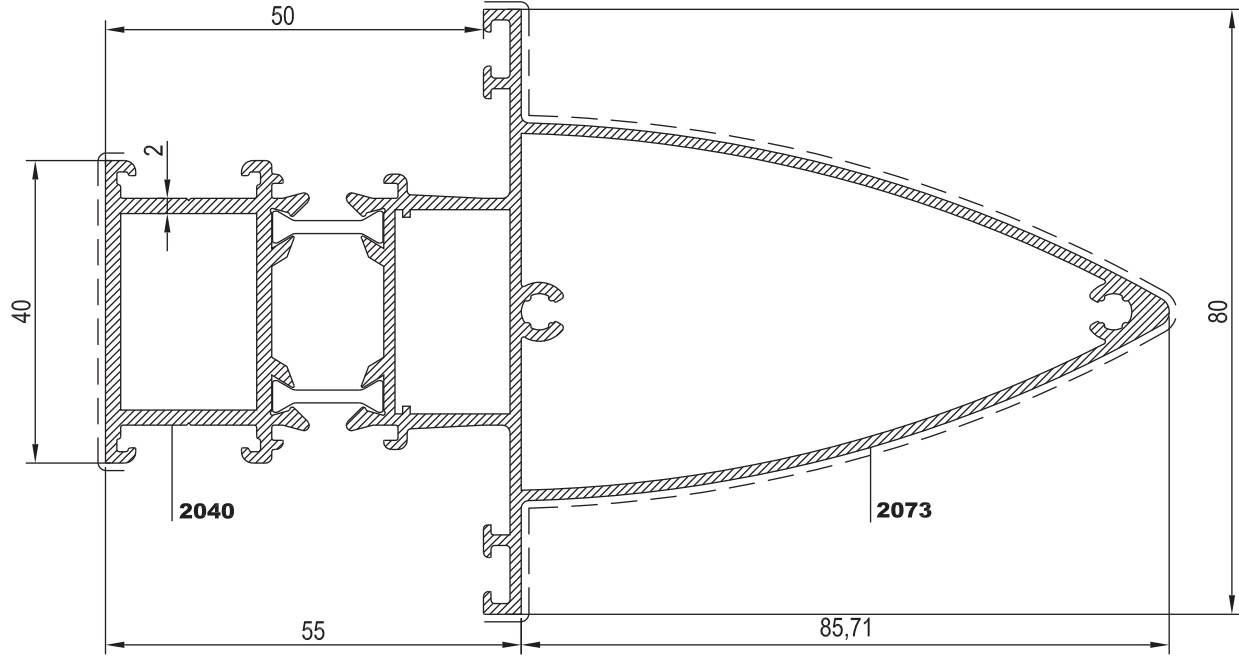
Nr		L m ↔	KEŞİM ÖLÇÜSÜ CUTTING SIZE	AKS. KODU ACS. CODE
T55 M 03	2041	25 L 26 (10540)	13,9 mm	119 L 26
	2042	25 L 26 (10540)	17,7 mm	120 L 26



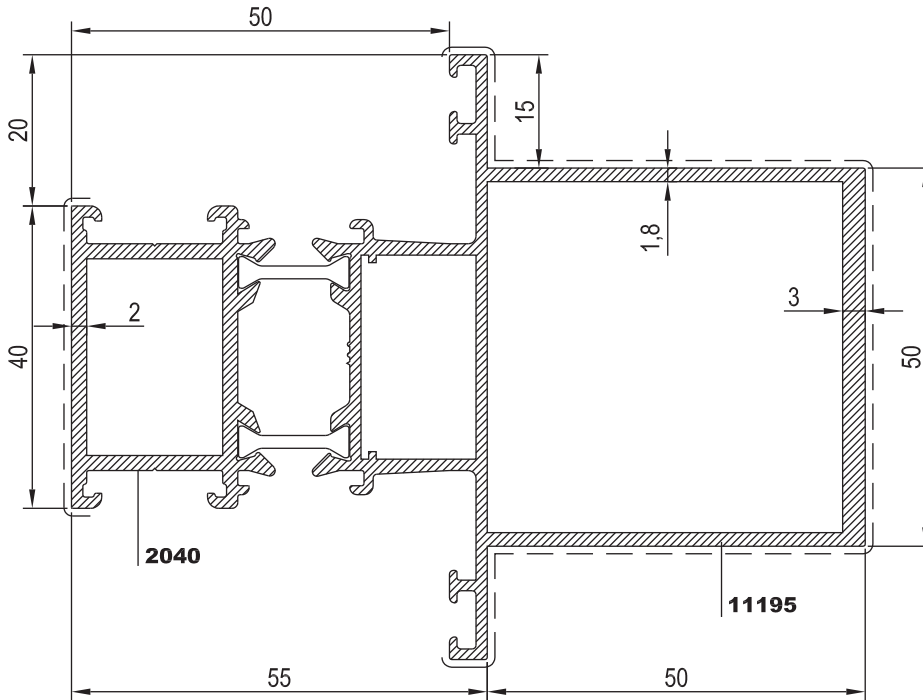
KOD / CODE	AĞIRLIK (kg/m) / WEIGHT	Jxx cm <sup>4</sup>	Jyy cm <sup>4</sup>	L m
T55 M 05	2,409	101,039	24,140	6
T55 M 18	2,471	76,583	29,330	6



T55 M 05



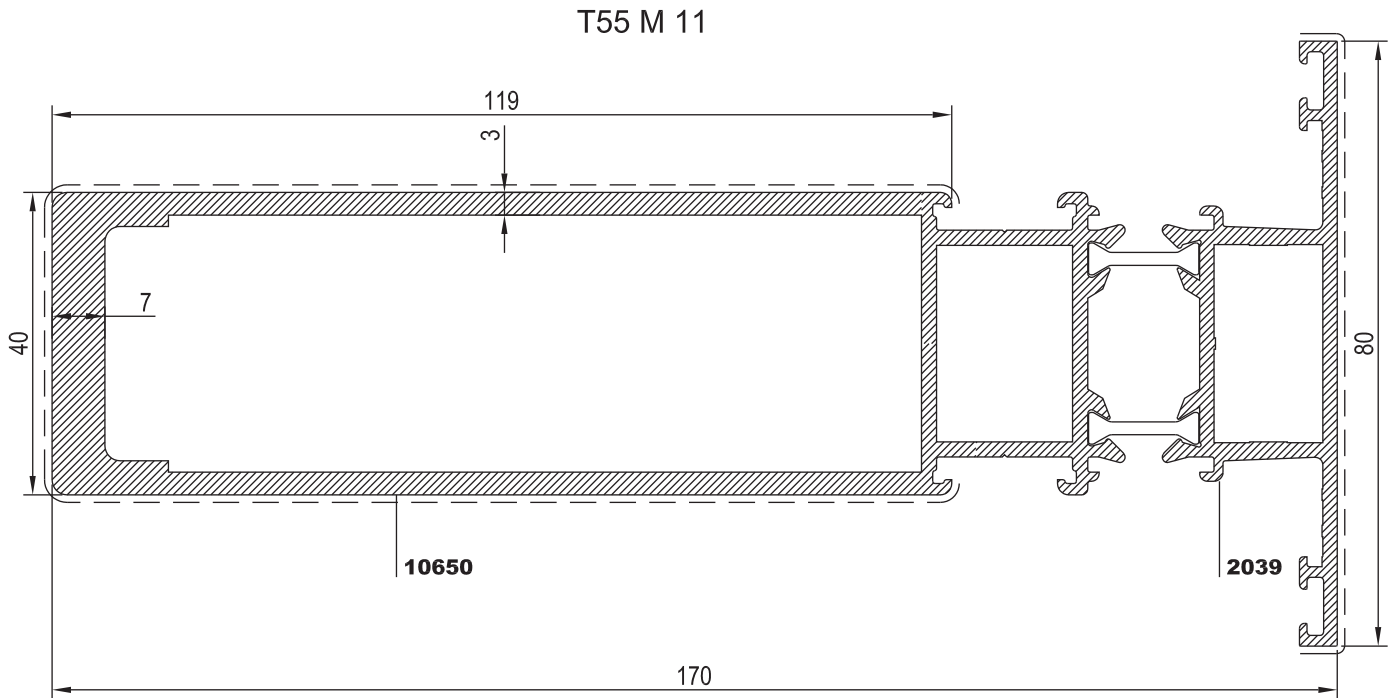
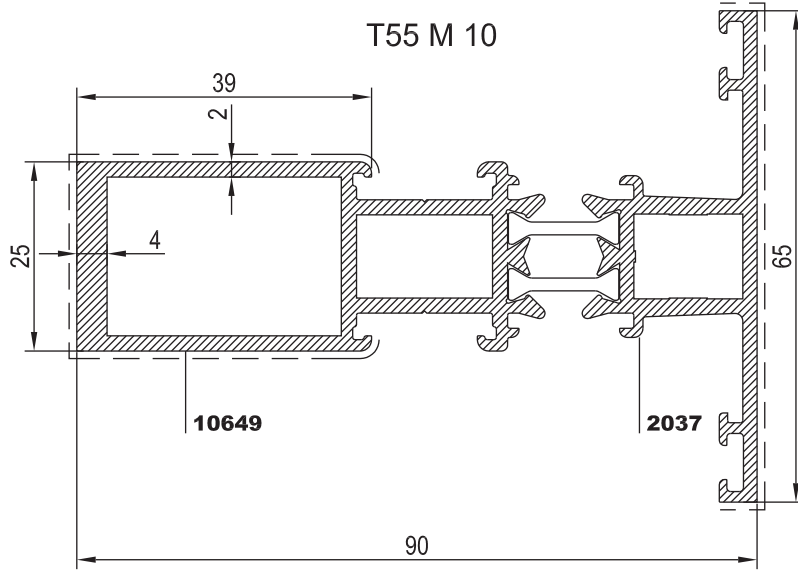
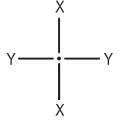
T55 M 18



Nr		L m	KESİM ÖLÇÜSÜ CUTTING SIZE	AKS. KODU ACS. CODE
T55 M 05 (Kasa ve orta kayıt içinde kullanırsa)	2073	25 J 03 (10566)	25,5 mm	135 J 03
	2040	25 J 04 (10567)	25,5 mm	135 J 04
T55 M 18 (Kasa ve orta kayıt içinde kullanırsa)	11195	25 J 03 (10566)	25,5 mm	135 J 03
	2040	25 J 04 (10567)	25,5 mm	135 J 04



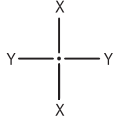
KOD / CODE	AĞIRLIK (kg/m) / WEIGHT	Jxx cm <sup>4</sup>	Jyy cm <sup>4</sup>	L m
T 55 M 10	2,012	51,513	9,925	6
T 55 M 11	4,326	417,388	44,590	6



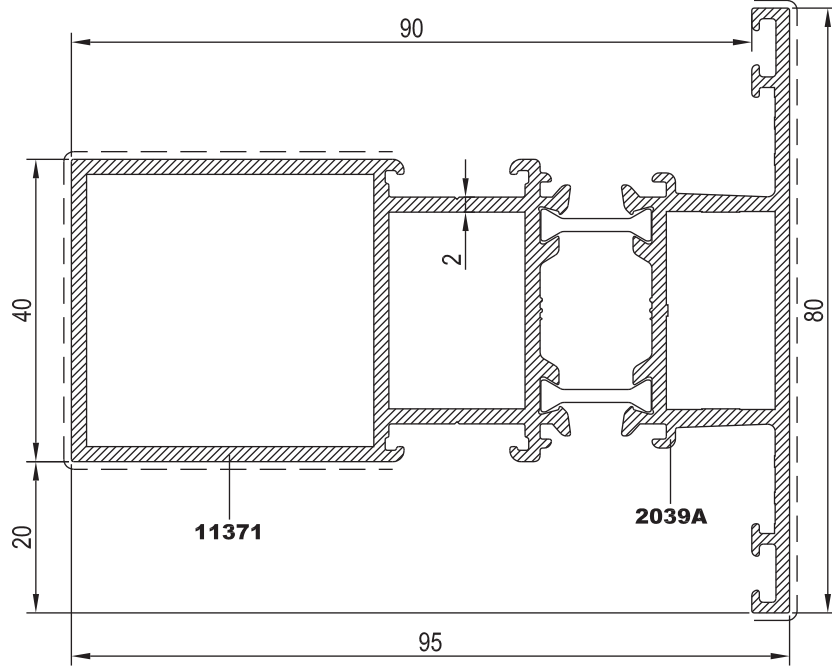
Nr		L m	KESİM ÖLÇÜSÜ CUTTING SIZE	AKS. KODU ACS. CODE
T55 M 10 (Kasa ve orta kayıt içinde kullanırsa)	2037	25 J 03 (10566)	10,5 mm	102 J 03
	10649	25 J 04 (10567)	10,5 mm	102 J 04
T55 M 11 (Kasa ve orta kayıt içinde kullanırsa)	2039	25 J 03 (10566)	25,5 mm	135 J 03
	10650	25 J 04 (10567)	25,5 mm	135 J 04



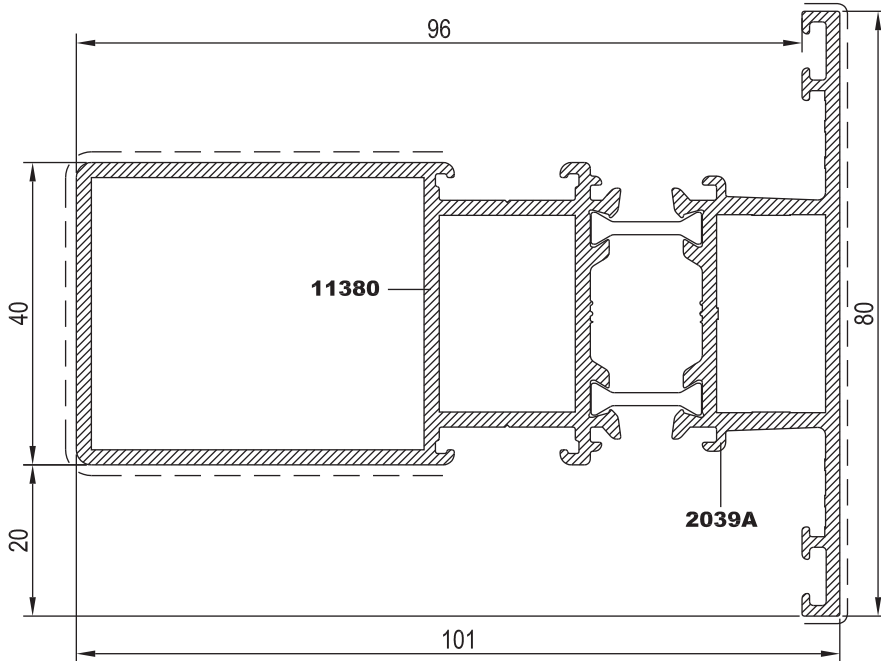
KOD / CODE	AĞIRLIK (kg/m) / WEIGHT	Jxx cm <sup>4</sup>	Jyy cm <sup>4</sup>	L m
T55 M 20	2,323	61,872	24,511	6
T55 M 22	2,383	71,144	25,314	6



T55 M 20



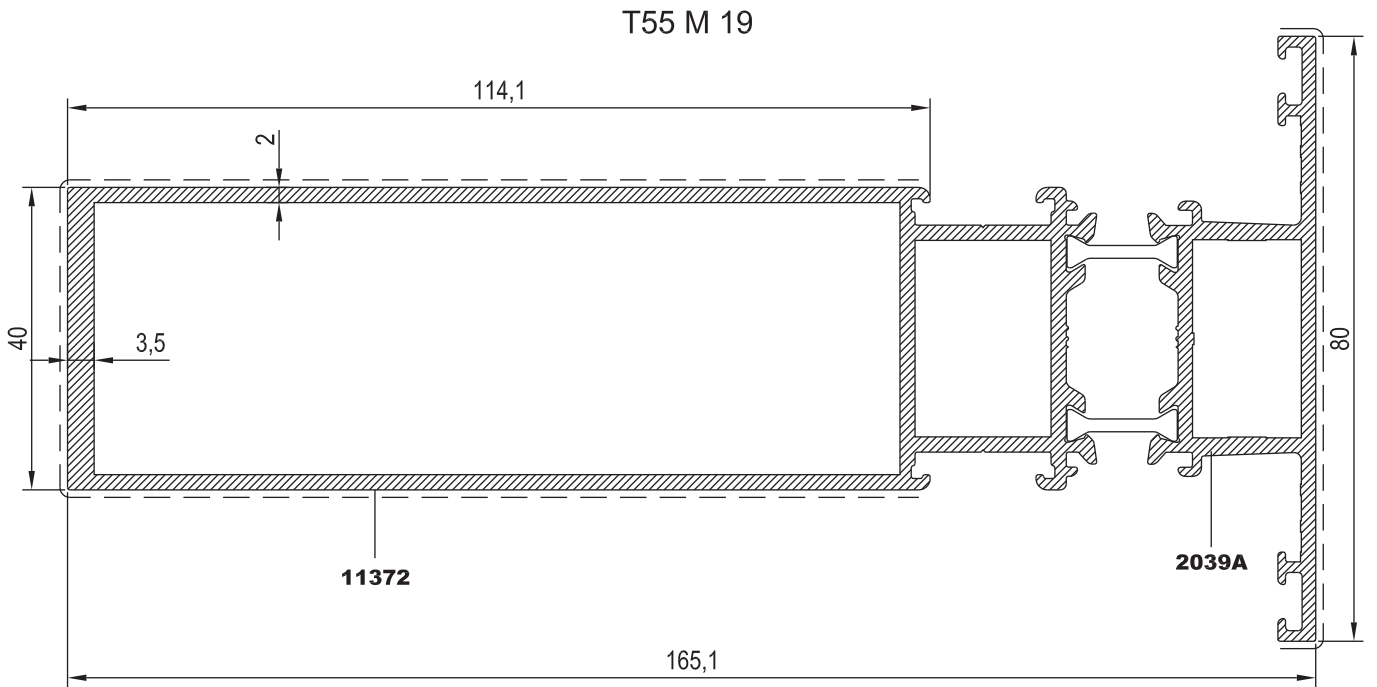
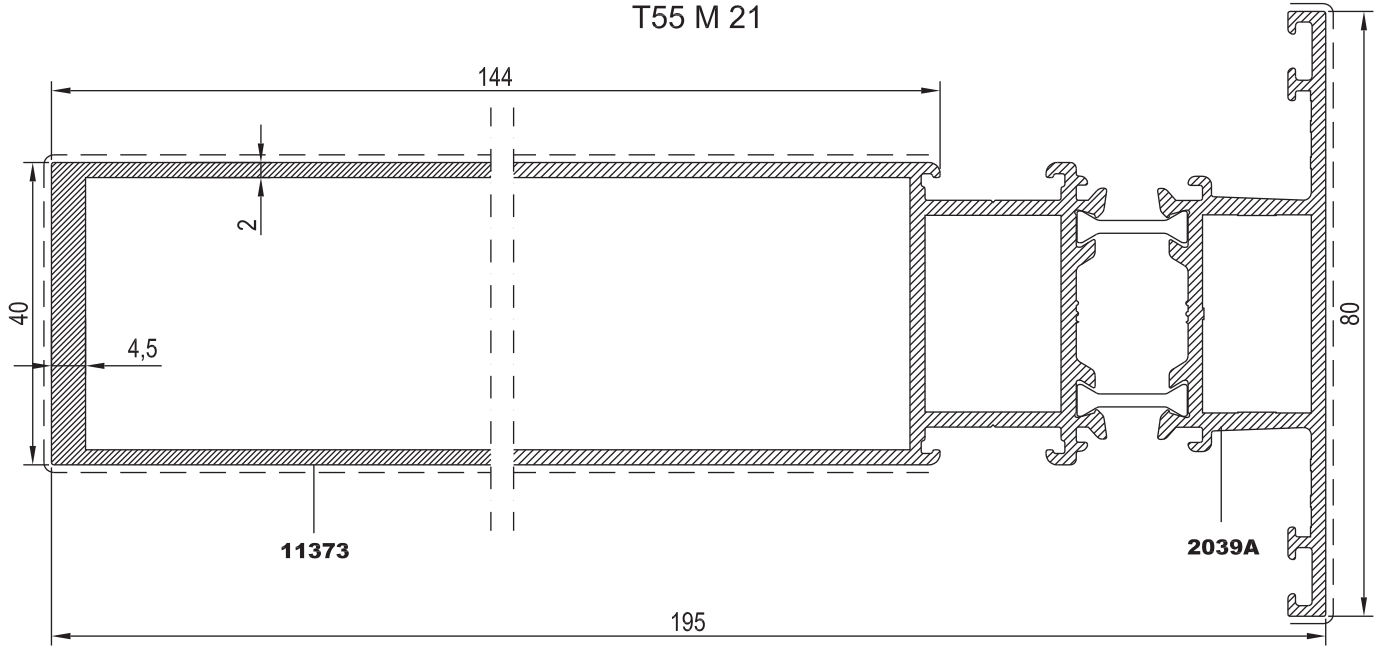
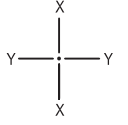
T55 M 22



Nr		L m	KEŞİM ÖLÇÜSÜ CUTTING SIZE	AKS. KODU ACS. CODE
T55 M 20 (Kasa ve orta kayıt içinde kullanırsa)	11371	25 J 04 (10567)	25,6 mm	276 J 04
	2039A	25 J 03 (10566)	25,6 mm	276 J 03
T55 M 22 (Kasa ve orta kayıt içinde kullanırsa)	11380	25 J 04 (10567)	25,6 mm	276 J 04
	2039A	25 J 03 (10566)	25,6 mm	276 J 03



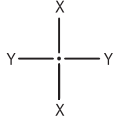
KOD / CODE	AĞIRLIK (kg/m) / WEIGHT	Jxx cm <sup>4</sup>	Jyy cm <sup>4</sup>	L m
T55 M 21	3,651	468,826	39,936	6
T55 M 19	3,230	286,092	35,226	6



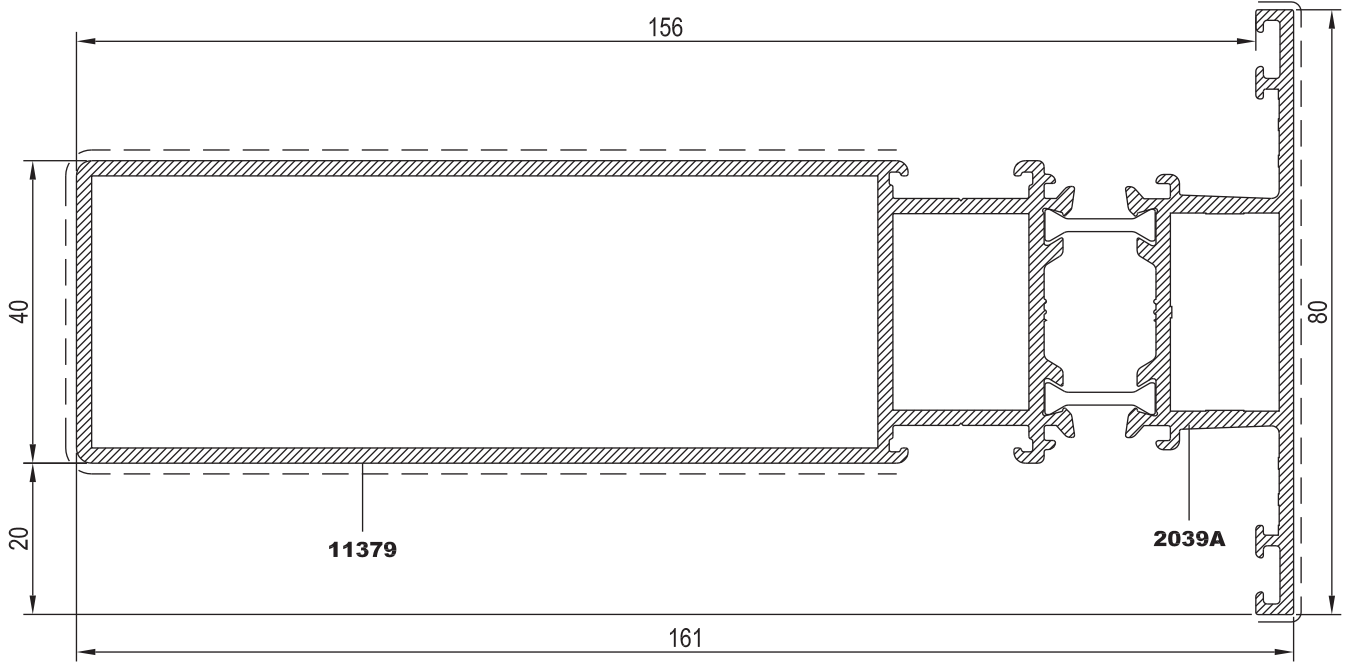
Nr		L m	KEŞİM ÖLÇÜSÜ CUTTING SIZE	AKS. KODU ACS. CODE
T55 M 21 (Kasa ve orta kayıt içinde kullanırsa)	11373	25 J 04 (10567)	25,6 mm	276 J 04
	2039A	25 J 03 (10566)	25,6 mm	276 J 03
T55 M 19 (Kasa ve orta kayıt içinde kullanırsa)	11372	25 J 04 (10567)	25,6 mm	276 J 04
	2039A	25 J 03 (10566)	25,6 mm	276 J 03



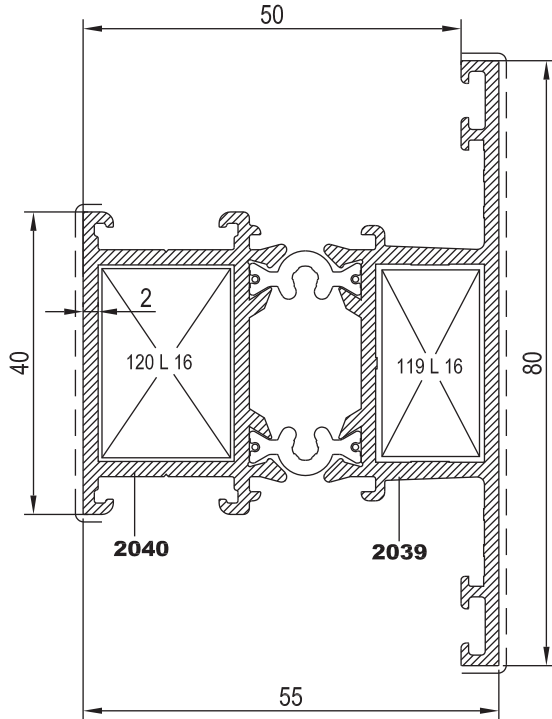
KOD / CODE	AĞIRLIK (kg/m) / WEIGHT	Jxx cm <sup>4</sup>	Jyy cm <sup>4</sup>	L m ←→
T55 M 23	3,034	233,224	33,986	6
T55 M 25	1,791	16,942	17,981	6





T55 M 23



T55 M 25



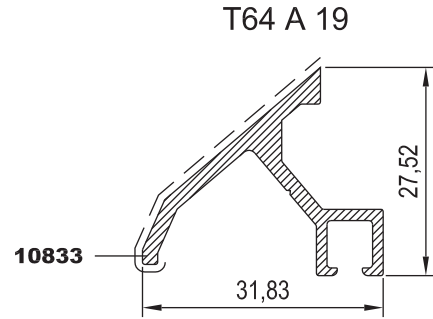
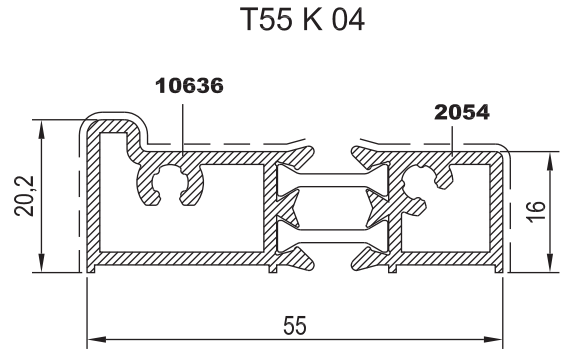
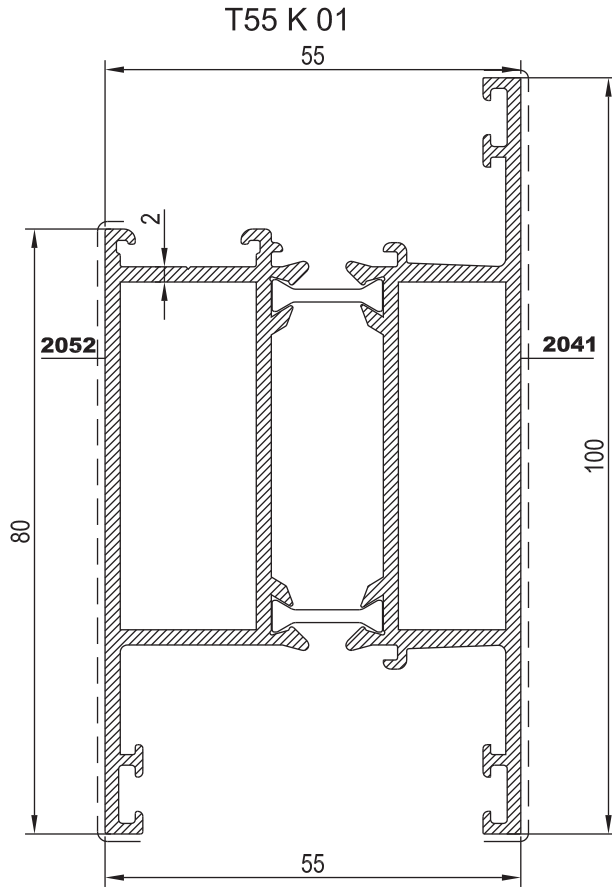
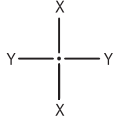
Nr		L m ←→	KEŞİM ÖLÇÜSÜ CUTTING SIZE	AKS. KODU ACS. CODE
T55 M 23 (Kasa ve orta kayıt içinde kullanırsa)	11379	25 J 04 (10567)	25,6 mm	276 J 04
	2039A	25 J 03 (10566)	25,6 mm	276 J 03
T55 M 25 (Kasa ve orta kayıt içinde kullanırsa)	2039	25 J 03 (10566)	25,5 mm	135 J 03
	2040	25 J 04 (10567)	25,5 mm	135 J 04
T55 M 25 (Dişli açılım kanatlar içinde kullanırsa)	2039	25 J 08 (10653)	25,5 mm	135 J 08
	2040	25 J 04 (10567)	25,5 mm	135 J 04
T55 M 25 (İye açılım kanatlar içinde kullanırsa)	2039	25 J 05 (11007)	25,5 mm	135 J 05
	2040	25 J 04 (10567)	25,5 mm	135 J 04

Nr		L m ←→	KEŞİM ÖLÇÜSÜ CUTTING SIZE	AKS. KODU ACS. CODE
T55 M 25	2039	25 L 16 (2061)	13,9 mm	119 L 16
	2040	25 L 16 (2061)	17,7 mm	120 L 16





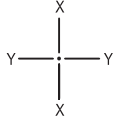
KOD / CODE	AĞIRLIK (kg/m) / WEIGHT	Jxx cm <sup>4</sup>	Jyy cm <sup>4</sup>	L m
T 55 K 01	2,285	---	---	6
T 55 K 04	0,969	---	---	6
T64 A 19	0,381	---	---	6



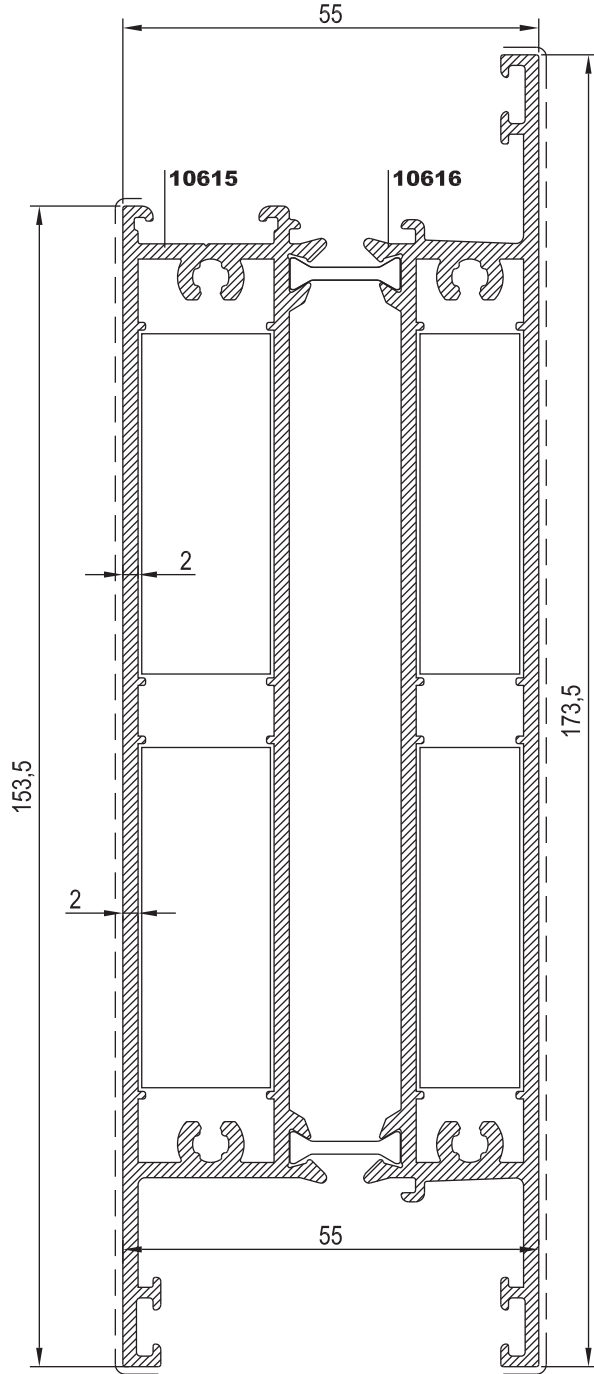
Nr		L m	KEŞİM ÖLÇÜSÜ CUTTING SIZE	AKS. KODU ACS. CODE
T55 K 01 (Kasa ve orta kayıt içinde kullanırsa)	2041	25 J 03 (10566)	45,5 mm	136 J 03
	2052	25 J 04 (10567)	45,5 mm	136 J 04
T55 K 01 (Dışa açılmı kanallar içinde kullanırsa)	2041	25 J 08 (10653)	45,5 mm	136 J 08
	2052	25 J 04 (10567)	45,5 mm	136 J 04
T55 K 01 (İpe açılmı kanallar içinde kullanırsa)	2037	25 J 05 (11007)	45,5 mm	136 J 05
	2052	25 J 04 (10567)	45,5 mm	136 J 04



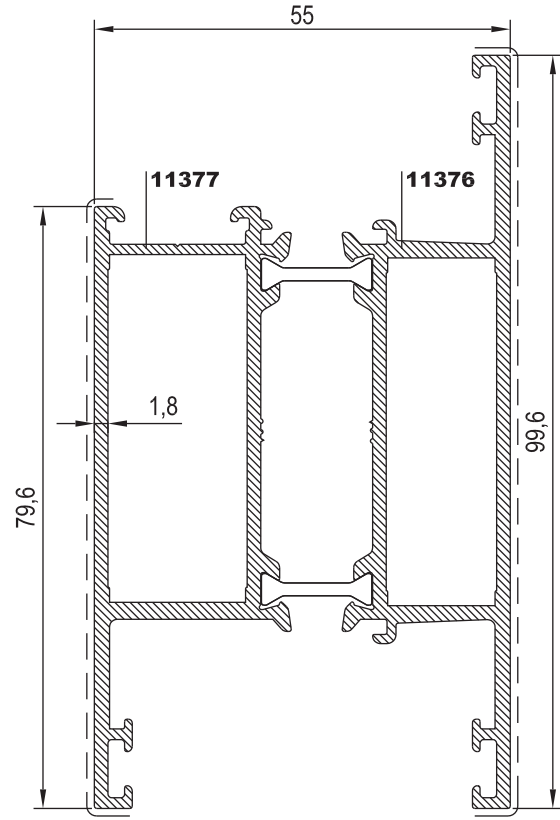
KOD / CODE	AĞIRLIK (kg/m) / WEIGHT	Jxx cm <sup>4</sup>	Jyy cm <sup>4</sup>	L m
T55 K 05	4,210	6,588	351,835	6
T55 K 06	2,114	23,539	47,998	6



T55 K 05



T55 K 06



Nr



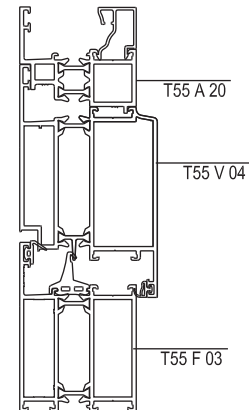
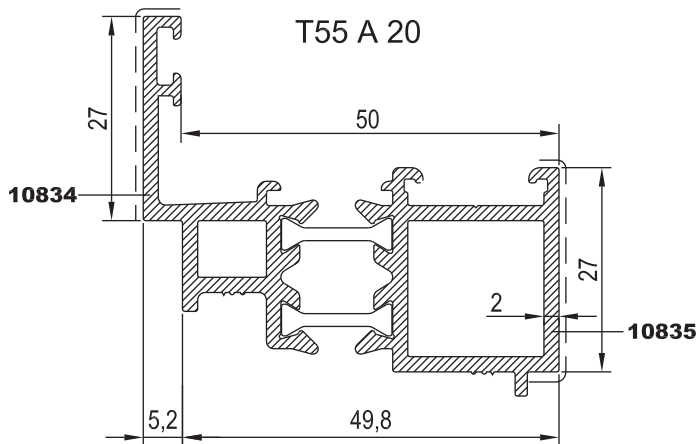
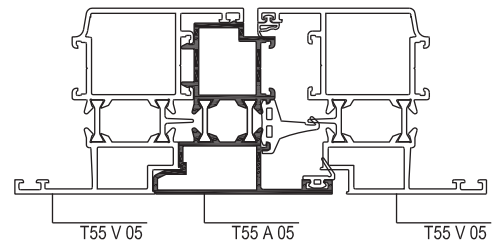
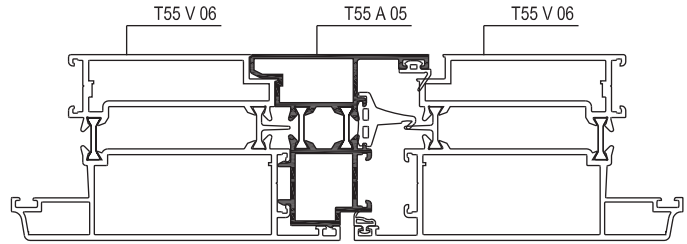
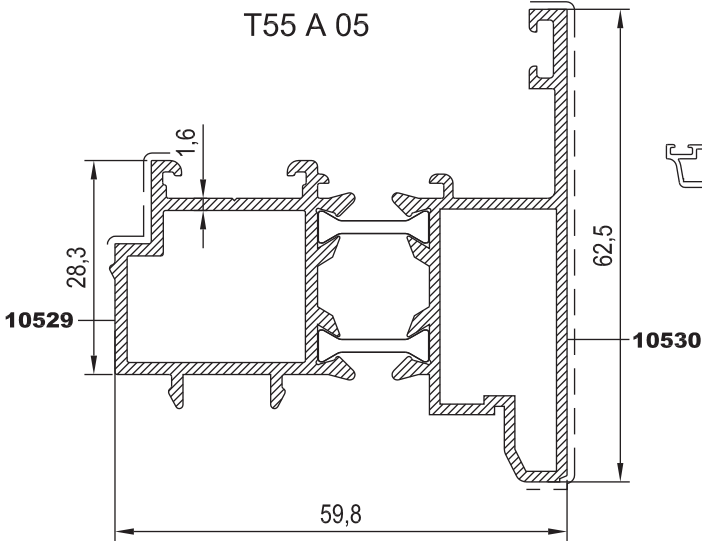
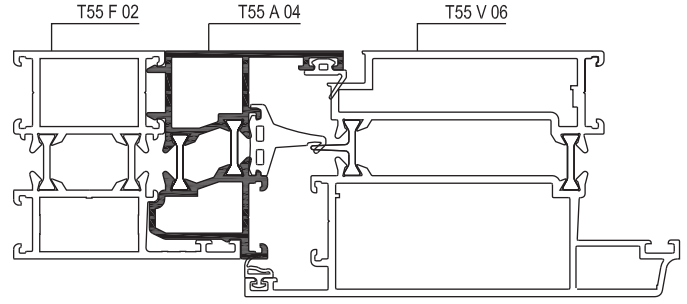
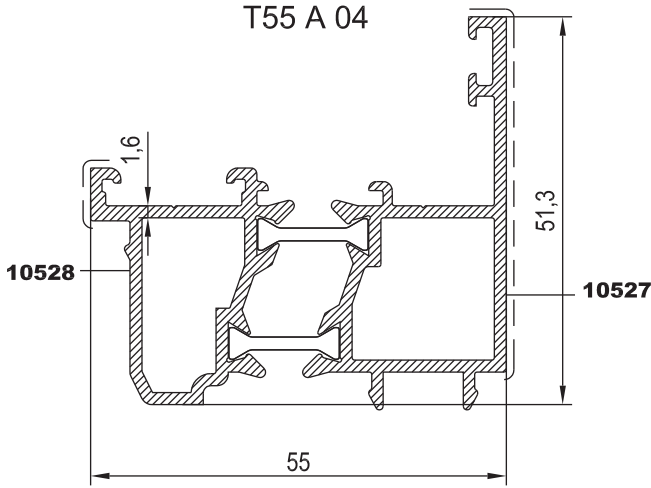
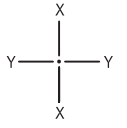
L m

KEŞİM ÖLÇÜSÜ  
CUTTING SIZEAKS. KODU  
ACS. CODE

T55 K 05 (Kasa ve orta kayıt içinde kullanırsa)	10616	25 J 03 (10566)	45,5 mm	136 J 03
	10615	25 J 04 (10567)	45,5 mm	136 J 04
T55 K 05 (Dışa açılım kanatlar içinde kullanırsa)	10616	25 J 08 (10653)	45,5 mm	136 J 08
	10615	25 J 04 (10567)	45,5 mm	136 J 04
T55 K 05 (İçe açılım kanatlar içinde kullanırsa)	10616	25 J 05 (11007)	45,5 mm	136 J 05
	10615	25 J 04 (10567)	45,5 mm	136 J 04
T55 K 06 (Kasa ve orta kayıt içinde kullanırsa)	11376	25 J 03 (10566)	45,5 mm	136 J 03
	11377	25 J 04 (10567)	45,5 mm	136 J 04
T55 K 06 (Dışa açılım kanatlar içinde kullanırsa)	11376	25 J 08 (10653)	45,5 mm	136 J 08
	11377	25 J 04 (10567)	45,5 mm	136 J 04
T55 K 06 (İçe açılım kanatlar içinde kullanırsa)	11376	25 J 05 (11007)	45,5 mm	136 J 05
	11377	25 J 04 (10567)	45,5 mm	136 J 04



KOD / CODE	AĞIRLIK (kg/m) / WEIGHT	J <sub>xx</sub> cm <sup>4</sup>	J <sub>yy</sub> cm <sup>4</sup>	L m
T 55 A 04	1,211	---	---	6
T 55 A 05	1,328	---	---	6
T 55 A 20	1,260	---	---	6



01

02

03

04

05

06

07

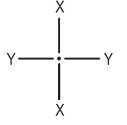
08

09

10



KOD / CODE	AĞIRLIK (kg/m) / WEIGHT	J <sub>xx</sub> cm <sup>4</sup>	J <sub>yy</sub> cm <sup>4</sup>	L m ↔
T 55 A 06	1,358	---	---	6
25 I 04	0,172	---	---	6
T55 A 12	0,205	---	---	6
T55 A 13	0,220	---	---	6
25 P 01	0,185	---	---	6



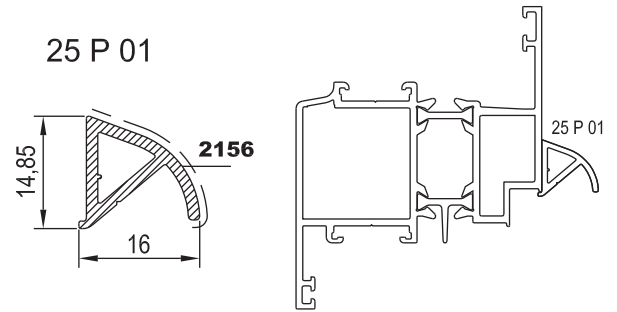
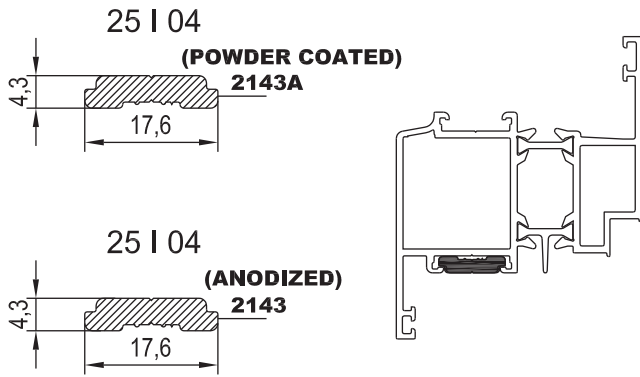
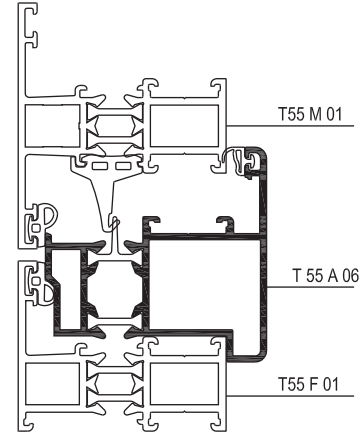
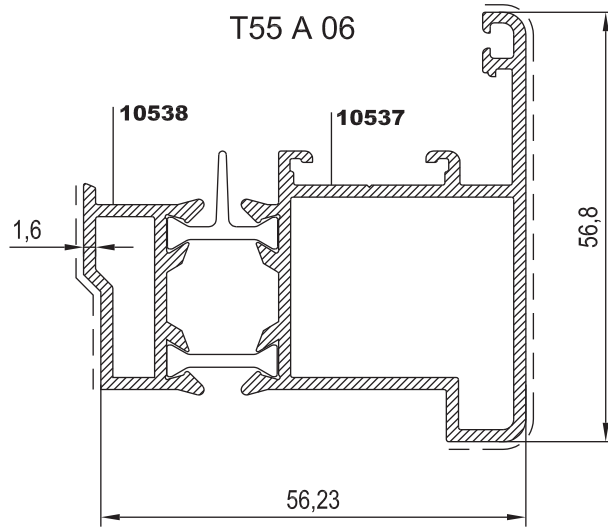
01

02

03

04

05



06

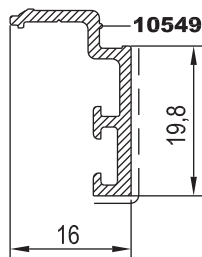
07

08

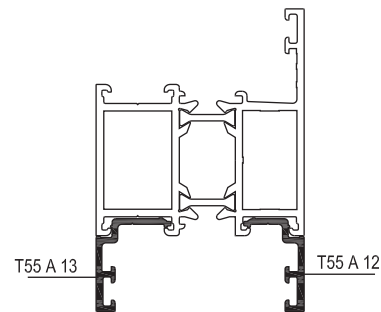
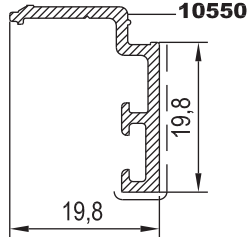
09

10

T55 A 12

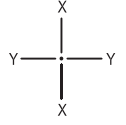


T55 A 13

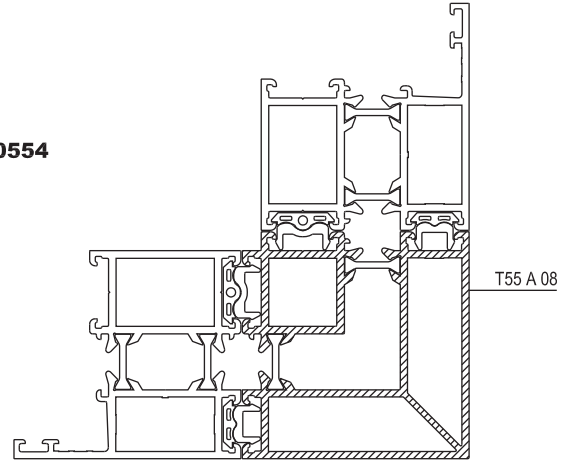
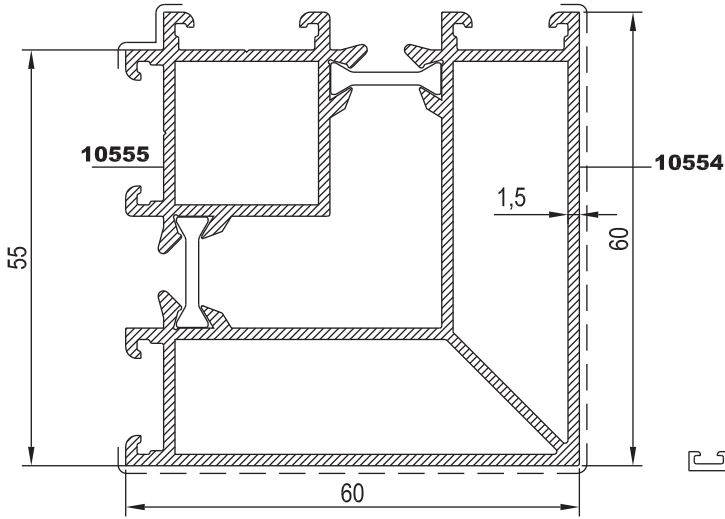




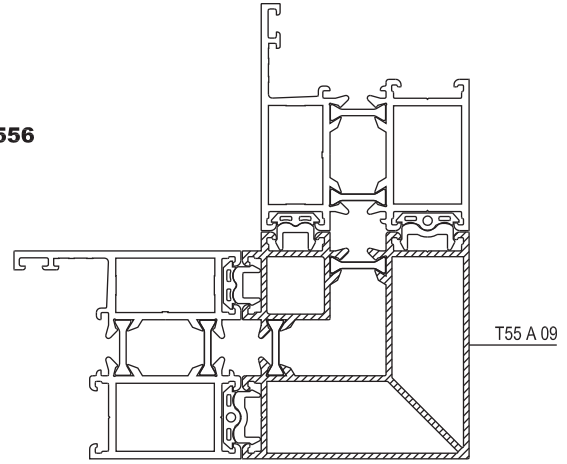
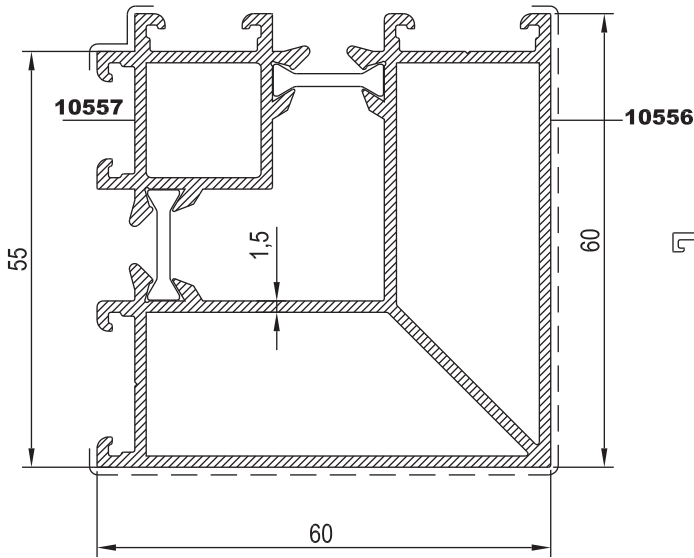
KOD / CODE	AĞIRLIK (kg/m) / WEIGHT	Jxx cm <sup>4</sup>	Jyy cm <sup>4</sup>	L m
T 55 A 08	1,793	25,024	25,024	6
T 55 A 09	1,774	24,785	24,795	6
T 55 A 10	0,099	---	---	6
T 55 A 11	0,127	---	---	6



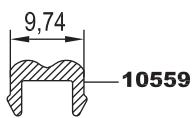
T55 A 08



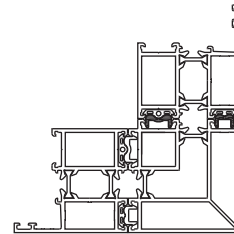
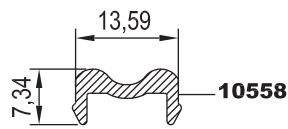
T55 A 09



T55 A 10



T55 A 11



01

02

03

04

05

06

07

08

09

10

# RESCARA SİSTEM

## RESCARA SYSTEM

Aluminyum Kapı Pencere ve Giydirme Cephe Sistemleri  
Aluminium Window Doors and Facade Systems

01



02

03

04

05

06

07

08

09

10

# MİMARİ KATALOG

## ARCHITECTURAL CATALOGUE

Aluminyum Kapı Pencere ve Giydirme Cephe Sistemleri  
Aluminium Window Doors and Facade Systems



Rescara Sistem  
Profil Detayları

Rescara System  
Profile Details

# RWT55

EKONOMİK SERİ (1.5 mm)  
ECONOMICAL SERIE (1.5 mm)

01

02

03

04

05

06

07

08

09

10

# RESCARA SİSTEM

## RESCARA SYSTEM

Aluminyum Kapı Pencere ve Giydirme Cephe Sistemleri  
Aluminium Window Doors and Facade Systems

01



02

03

04

05

06

07

08

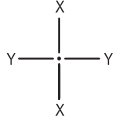
09

10

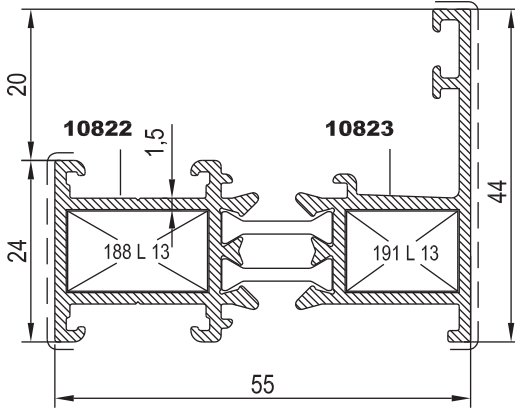




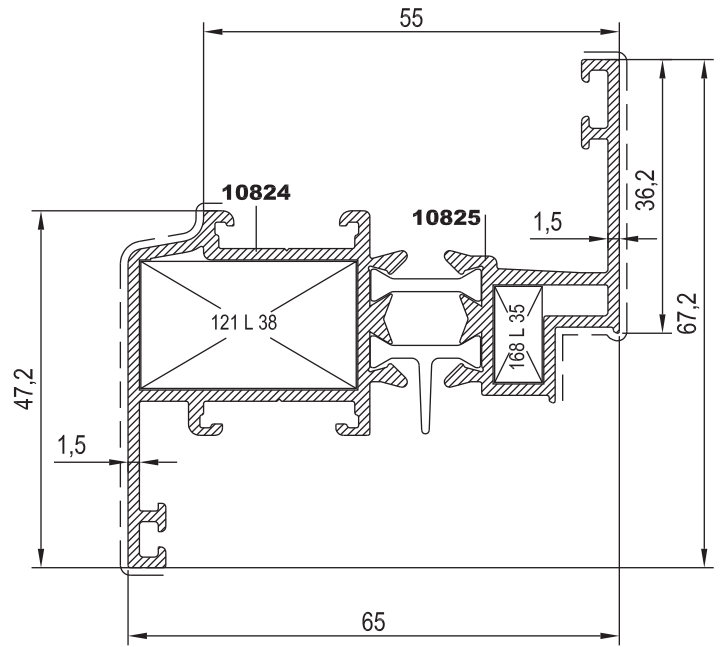
KOD / CODE	AĞIRLIK (kg/m) / WEIGHT	Jxx cm <sup>4</sup>	Jyy cm <sup>4</sup>	L m
T55 F 04	1,057	9,522	3,658	6
T55 V 07	1,334	17,151	8,348	6
T55 M 12	1,195	11,096	6,573	6



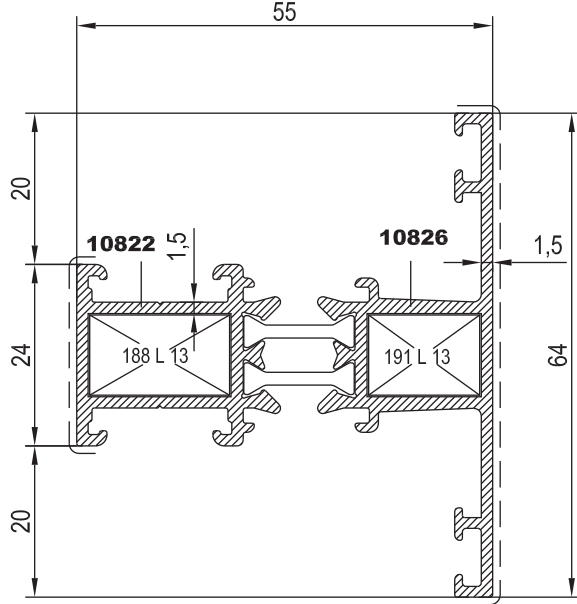
T55 F 04





T55 V 07



T55 M 12



Nr		L m	KESİM ÖLÇÜSÜ CUTTING SIZE	AKS. KODU ACS. CODE
T55 F 04	10822	25 L 13 (2058)	18,4 mm	188 L 13
	10823	25 L 13 (2058)	14,7 mm	191 L 13
T55 V 07	10824	25 L 38 (2074)	28,5 mm	121 L 38
	10825	25 L 35 (10076)	6,4 mm	168 L 35
T55 M 12	10822	25 L 13 (2058)	18,4 mm	188 L 13
	10826	25 L 13 (2058)	14,7 mm	191 L 13

Nr		L m	KESİM ÖLÇÜSÜ CUTTING SIZE	AKS. KODU ACS. CODE
T55 M 12 (Kasa ve orta kayıt içinde kullanırsanız)	10822	25 J 04 (10567)	10,7 mm	103 J 04
	10826	25 J 03 (10566)	10,7 mm	103 J 03

# RESCARA SİSTEM

Alüminyum Kapı Pencere ve  
Giymirme Cephe Sistemleri



01

02

03

04

05

06

07

08

09

10

# MİMARİ KATALOG

## ARCHITECTURAL CATALOGUE

Aluminyum Kapı Pencere ve Giydirme Cephe Sistemleri  
Aluminium Window Doors and Facade Systems



Rescara Sistem  
Profil Detayları

Rescara System  
Profile Details

# RWWT55

EKONOMİK SERİ (1.6 mm)  
ECONOMICAL SERIE (1.6 mm)

01

02

03

04

05

06

07

08

09

10

# RESCARA SİSTEM

## RESCARA SYSTEM

Aluminyum Kapı Pencere ve Giydirmce Cephe Sistemleri  
Aluminium Window Doors and Facade Systems

01



02

03

04

05

06

07

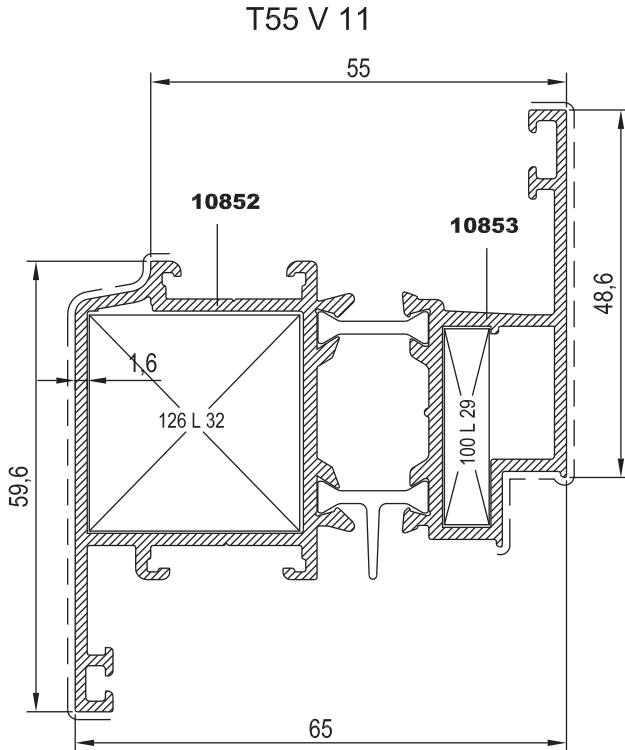
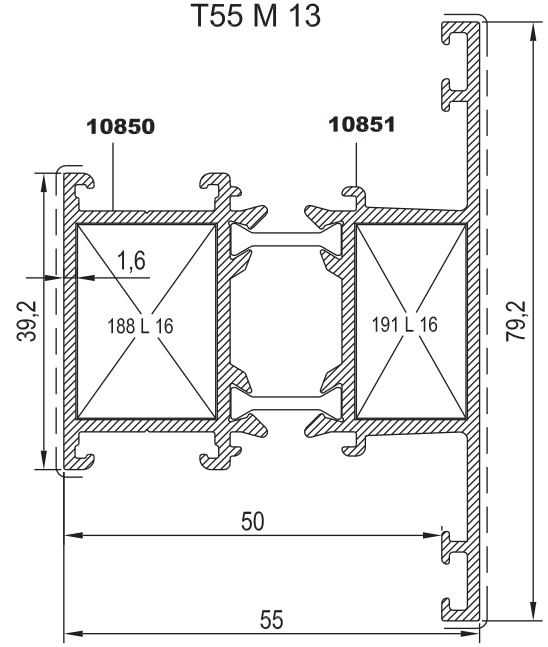
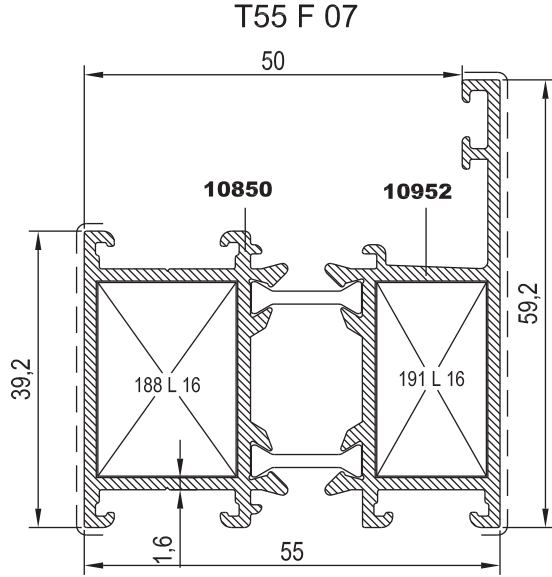
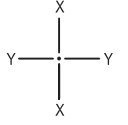
08

09

10



KOD / CODE	AĞIRLIK (kg/m) / WEIGHT	Jxx cm <sup>4</sup>	Jyy cm <sup>4</sup>	L m
T55 F 07	1,455	12,985	11,255	6
T55 M 13	1,552	14,588	15,833	6
T55 V 11	1,628	20,991	16,638	6

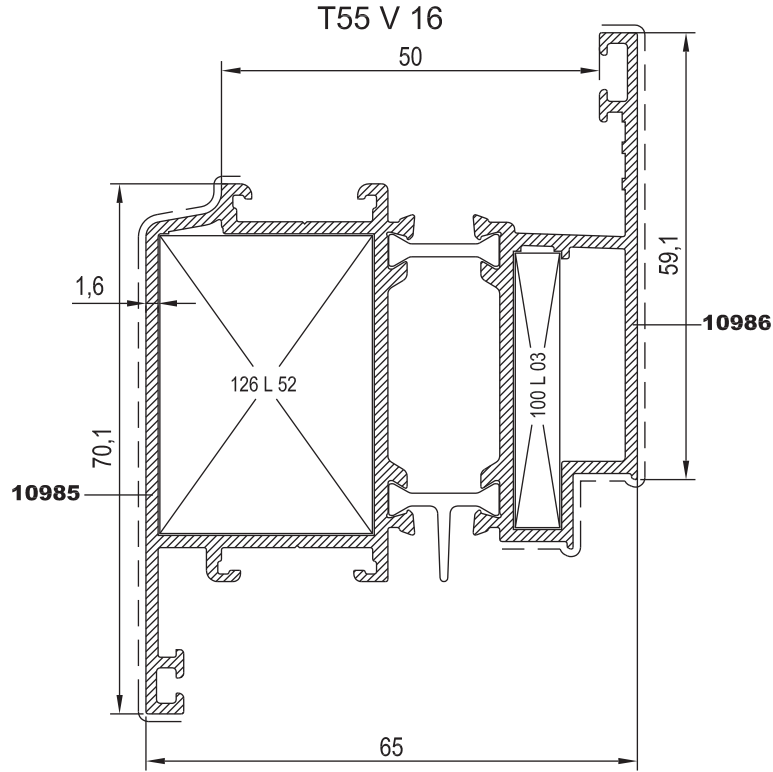
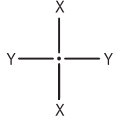



Nr		L m	KEŞİM ÖLÇÜSÜ CUTTING SIZE	AKS. KODU ACS. CODE
T55 F 07	10850	25 L 16 (2061)	18,4 mm	188 L 16
	10952	25 L 16 (2061)	14,7 mm	191 L 16
T55 M 13	10850	25 L 16 (2061)	18,4 mm	188 L 16
	10851	25 L 16 (2061)	14,7 mm	191 L 16
T55 V 11	10852	25 L 32 (2430)	28,1 mm	126 L 32
	10853	25 L 29 (10543)	6,0 mm	100 L 29

Nr		L m	KEŞİM ÖLÇÜSÜ CUTTING SIZE	AKS. KODU ACS. CODE
T55 M 13 (Kasa ve orta kayıt içinde kullanırsa)	10851	25 J 03 (10566)	25,5 mm	135 J 03
	10850	25 J 04 (10567)	25,5 mm	135 J 04
T55 M 13 (Kanat içinde kullanırsa)	10851	25 J 05 (11007)	25,5 mm	135 J 05
	10850	25 J 04 (10567)	25,5 mm	135 J 04



KOD / CODE	AĞIRLIK (kg/m) / WEIGHT	Jxx cm <sup>4</sup>	Jyy cm <sup>4</sup>	L m
T55 V 16	1,817	23,975	26,867	6



Nr		 L m	KEŞİM ÖLÇÜSÜ CUTTING SIZE	AKS. KODU ACS. CODE
T55 V 16	10985	25 L 52 (10888)	28,1 mm	126 L 52
	10986	25 L 03 (2021)	6,0 mm	100 L 03

# MİMARİ KATALOG

## ARCHITECTURAL CATALOGUE

Aluminyum Kapı Pencere ve Giydirme Cephe Sistemleri  
Aluminium Window Doors and Facade Systems



Rescara Sistem  
Profil Detayları

Rescara System  
Profile Details

# RWWT55

KALIN SERİ (2.8 mm)  
THICK SERIE (2.8 mm)

01

02

03

04

05

06

07

08

09

10

# RESCARA SİSTEM

## RESCARA SYSTEM

Aluminyum Kapı Pencere ve Giydirmce Cephe Sistemleri  
Aluminium Window Doors and Facade Systems

01



02

03

04

05

06

07

08

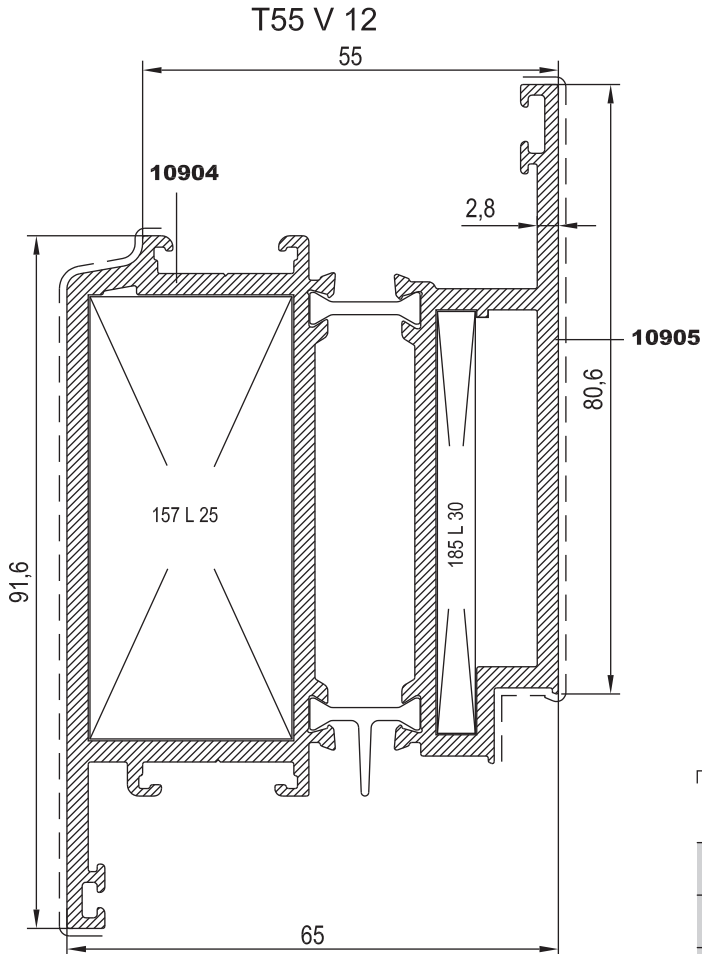
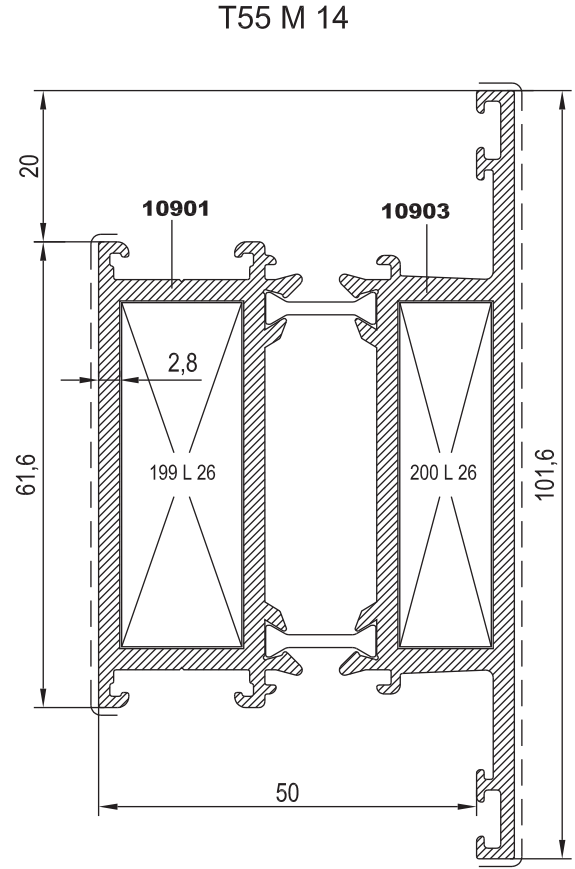
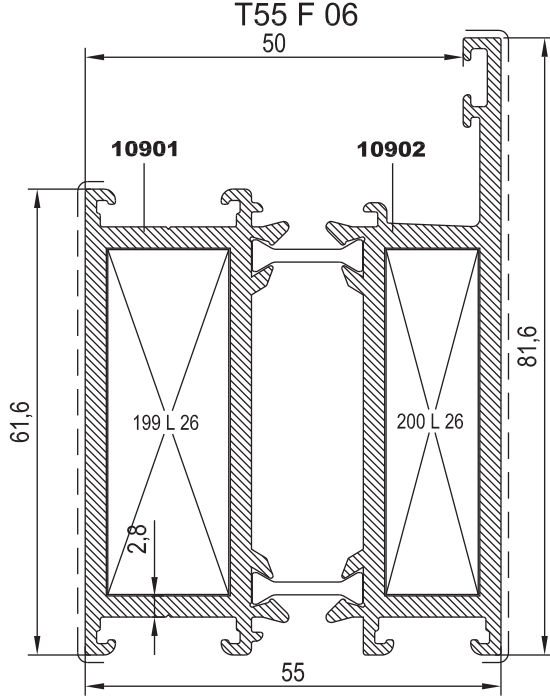
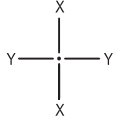
09

10





KOD / CODE	AĞIRLIK (kg/m) / WEIGHT	Jxx cm <sup>4</sup>	Jyy cm <sup>4</sup>	L m
T55 F 06	2,687	26,090	43,139	6
T55 M 14	2,842	28,503	53,538	6
T55 V 12	3,212	45,839	80,226	6



Nr	L m	KESİM ÖLÇÜSÜ CUTTING SIZE	AKS. KODU ACS. CODE	
T55 F 06	10901	25 L 26 (10540)	16 mm	199 L 26
	10902	25 L 26 (10540)	12,2 mm	200 L 26
T55 M 14	10901	25 L 26 (10540)	16 mm	199 L 26
	10903	25 L 26 (10540)	12,2 mm	200 L 26
T55 V 12	10904	25 L 25 (10539)	27 mm	157 L 25
	10905	25 L 30 (10544)	5,2 mm	185 L 30

# RESCARA SİSTEM

## RESCARA SYSTEM

Aluminyum Kapı Pencere ve Giydirme Cephe Sistemleri  
Aluminium Window Doors and Facade Systems

01



02

03

04

05

06

07

08

09

10

# MİMARİ KATALOG

## ARCHITECTURAL CATALOGUE

Aluminyum Kapı Pencere ve Giydirme Cephe Sistemleri  
Aluminium Window Doors and Facade Systems



Rescara Sistem  
Profil Detayları

Rescara System  
Profile Details

# RWWT55

ÖZEL SERİ (1.6 mm)  
PVC AKSESUARA UYGUN (9 AKS)  
SPECIAL SERIE (1.6 mm)  
FOR PVC ACCESSORIES (9 AXLE)

01

02

03

04

05

06

07

08

09

10

# RESCARA SİSTEM

## RESCARA SYSTEM

Aluminyum Kapı Pencere ve Giydirmce Cephe Sistemleri  
Aluminium Window Doors and Facade Systems

01



02

03

04

05

06

07

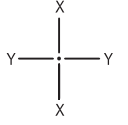
08

09

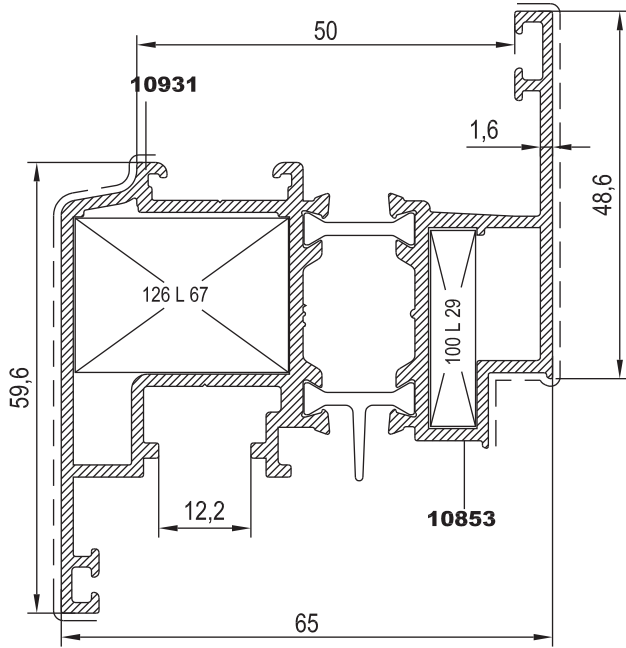
10



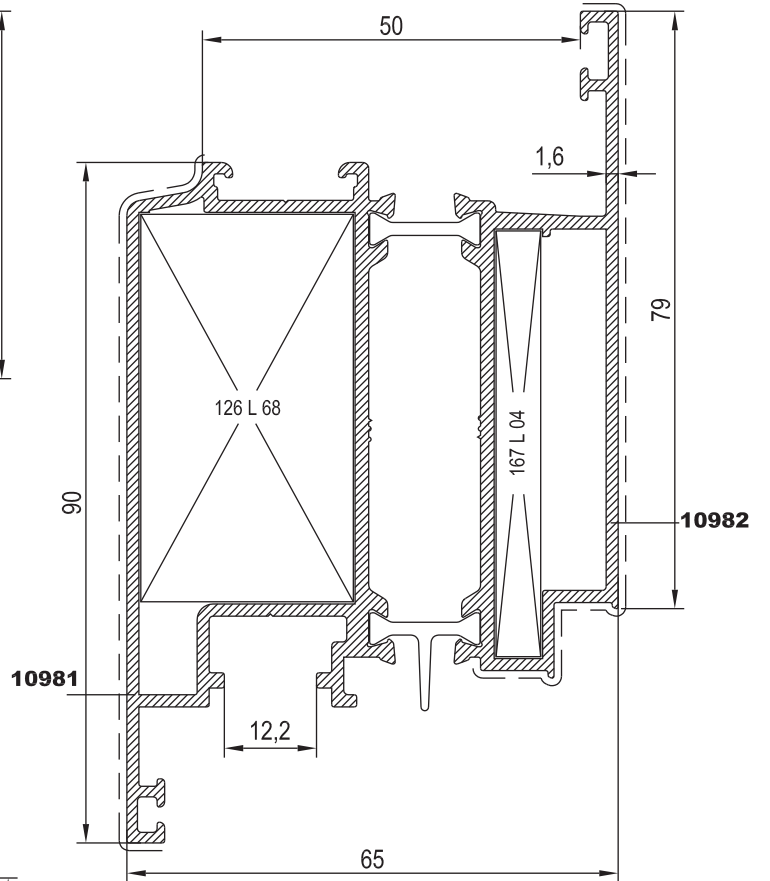
KOD / CODE	AĞIRLIK (kg/m) / WEIGHT	Jxx cm <sup>4</sup>	Jyy cm <sup>4</sup>	L m ←→
T55 V 13	1,673	21,486	16,364	6
T55 V 14	2,248	29,780	56,615	6
T55 V 15	2,490	31,777	71,818	6



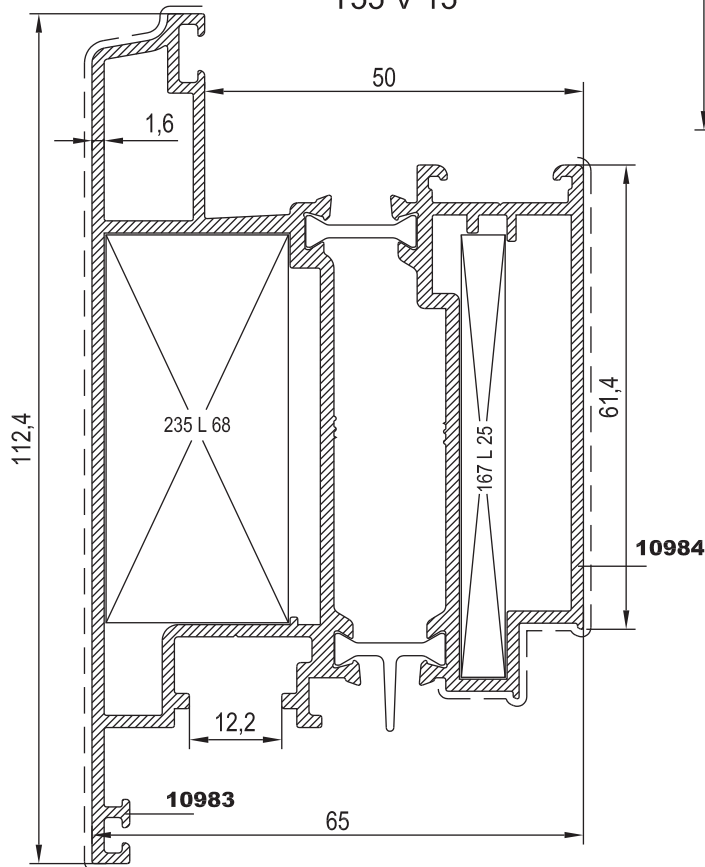
T55 V 13



T55 V 14



T55 V 15



Nr

KESİM ÖLÇÜSÜ  
CUTTING SIZEAKS. KODU  
ACS. CODE

T55 V 13	10931	25 L 67 (11006)	28,1 mm	126 L 67
	10853	25 L 29 (10543)	6,0 mm	100 L 29
T55 V 14	10981	25 L 68 (11005)	28,1 mm	126 L 68
	10982	25 L 04 (2211)	5,8 mm	167 L 04
T55 V 15	10984	25 L 25 (10539)	5,8 mm	167 L 25
	10983	25 L 68 (11005)	24,3 mm	235 L 68

01

02

03

04

05

06

07

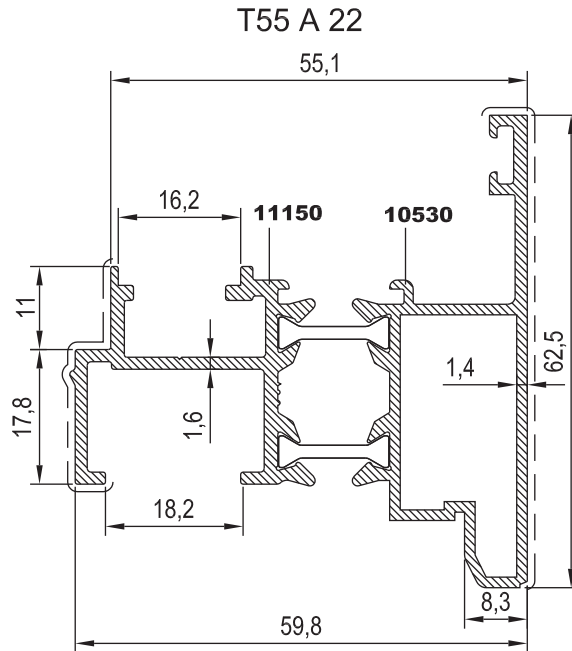
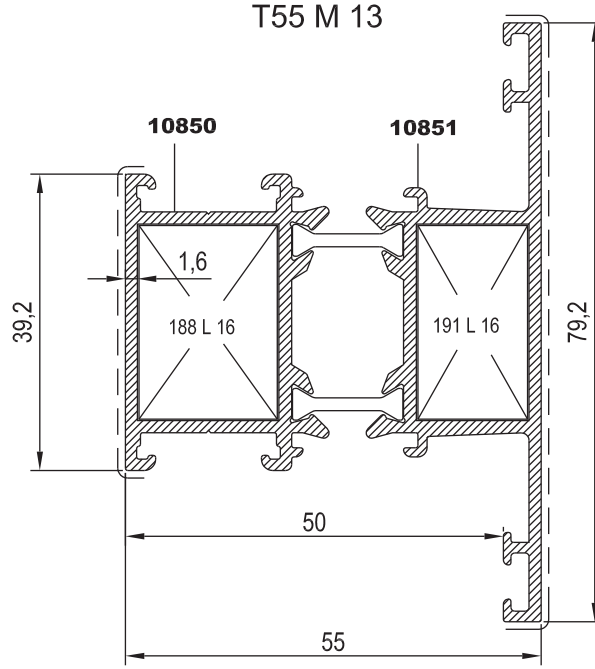
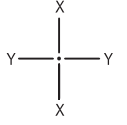
08

09

10



KOD / CODE	AĞIRLIK (kg/m) / WEIGHT	J <sub>xx</sub> cm <sup>4</sup>	J <sub>yy</sub> cm <sup>4</sup>	L m
T 55 M 13	1,552	14,588	15,833	6
T 55 A 22	1,253	---	---	6

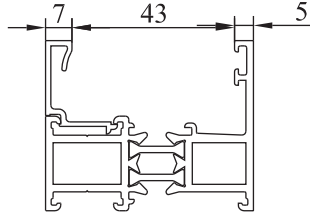
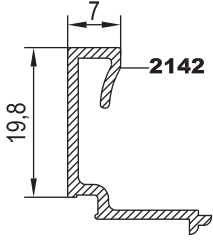


Nr		L m	KESİM ÖLÇÜSÜ CUTTING SIZE	AKS. KODU ACS. CODE
T55 M 13	10851	25 J 03 (10566)	25,5 mm	135 J 03
(Kasa ve orta kayıt içinde kullanılır)	10850	25 J 04 (10567)	25,5 mm	135 J 04
T55 M 13	10851	25 J 05 (11007)	25,5 mm	135 J 05
(İpeç açılım kanatlar içinde kullanılır)	10850	25 J 04 (10567)	25,5 mm	135 J 04

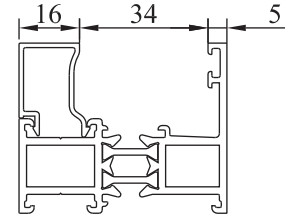
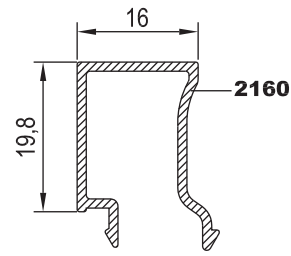


KOD / CODE	AĞIRLIK (kg/m) / WEIGHT	L m	KOD / CODE	AĞIRLIK (kg/m) / WEIGHT	L m	
25 G 21	0,196	6	25 G 09	0,227	6	
25 G 28	0,215	6	25 G 12	0,269	6	
25 G 11	0,219	6	25 G 13	0,277	6	
25 G 10	0,225	6	25 G 14	0,281	6	

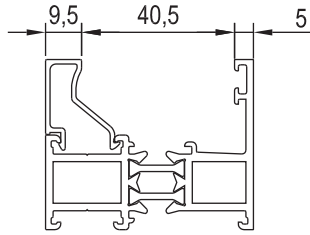
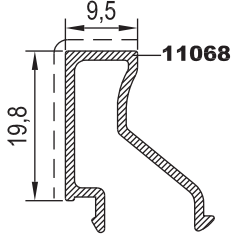
25 G 21



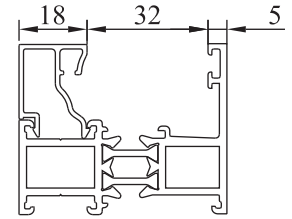
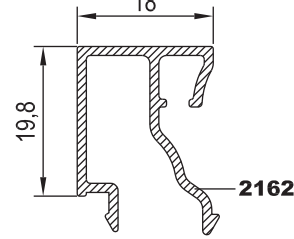
25 G 09



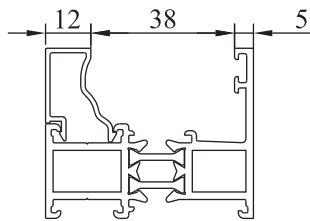
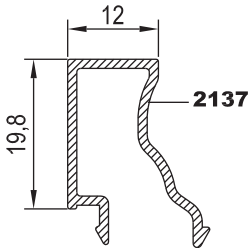
25 G 28



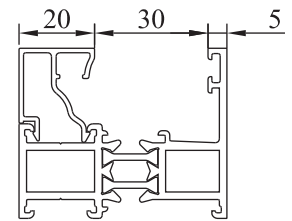
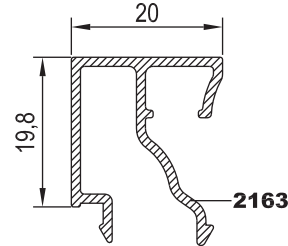
25 G 12



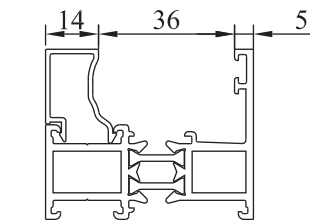
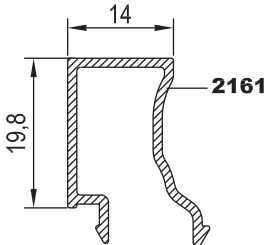
25 G 11



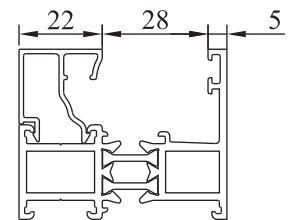
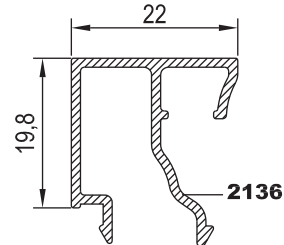
25 G 13



25 G 10



25 G 14





KOD / CODE	AĞIRLIK (kg/m) / WEIGHT	L m	KOD / CODE	AĞIRLIK (kg/m) / WEIGHT	L m	
25 G 15	0,282	6	25 G 08	0,309	6	
25 G 16	0,284	6	25 G 19	0,314	6	
25 G 17	0,289	6	25 G 20	0,326	6	
25 G 18	0,300	6				

01

02

03

04

05

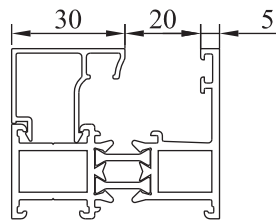
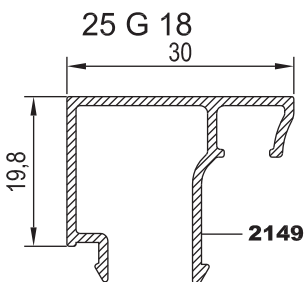
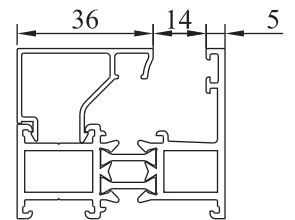
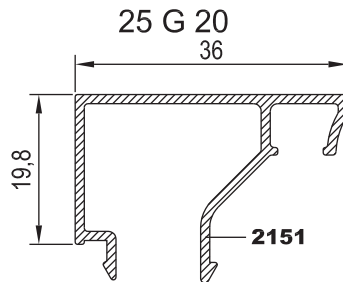
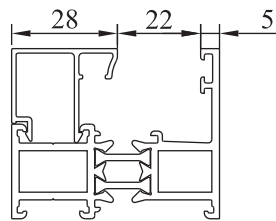
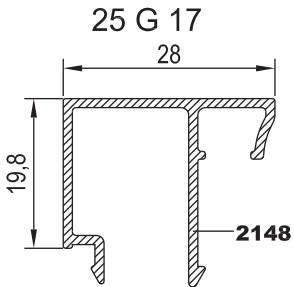
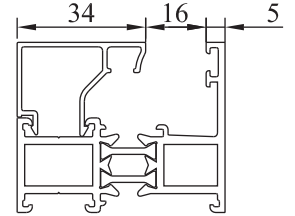
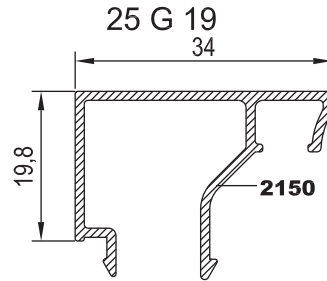
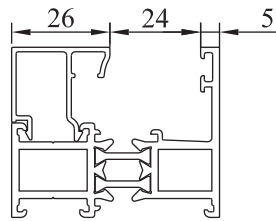
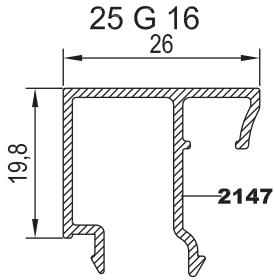
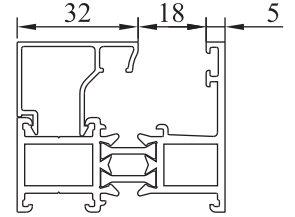
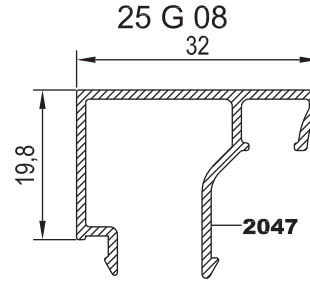
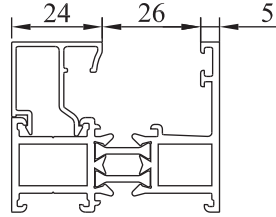
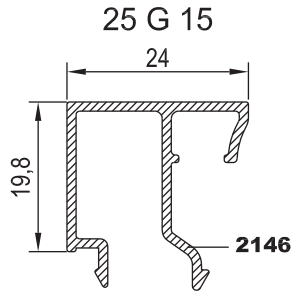
06

07

08

09

10

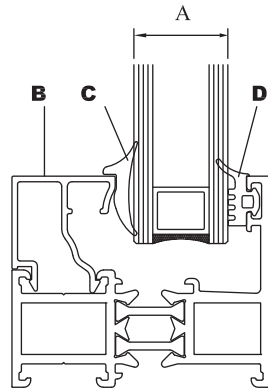






## CAM LİSTESİ (GLASS TABLE)

B, CAM ÇİTASI GLAZİNG BEAD	C, İÇ CAM FİTİLİ GLASS GASKET (IN)	A, CAM KALINLIĞI GLASS THICKNESS	D, DIŞ CAM FİTİLİ GLASS GASKET (OUT)
25 G 20	01.17.05	5 mm	01.16.02
25 G 20	01.17.04	6 mm	01.16.02
25 G 20	01.17.03	7 mm	01.16.02
25 G 19	01.17.04	8 mm	01.16.02
25 G 19	01.17.03	9 mm	01.16.02
25 G 08	01.17.04	10 mm	01.16.02
25 G 08	01.17.03	11 mm	01.16.02
25 G 18	01.17.04	12 mm	01.16.02
25 G 18	01.17.03	13 mm	01.16.02
25 G 17	01.17.04	14 mm	01.16.02
25 G 17	01.17.03	15 mm	01.16.02
25 G 16	01.17.04	16 mm	01.16.02
25 G 16	01.17.03	17 mm	01.16.02
25 G 15	01.17.04	18 mm	01.16.02
25 G 15	01.17.03	19 mm	01.16.02
25 G 14	01.17.04	20 mm	01.16.02
25 G 14	01.17.03	21 mm	01.16.02
25 G 13	01.17.04	22 mm	01.16.02
25 G 13	01.17.03	23 mm	01.16.02
25 G 12	01.17.04	24 mm	01.16.02
25 G 12	01.17.03	25 mm	01.16.02
25 G 09	01.17.04	26 mm	01.16.02
25 G 09	01.17.03	27 mm	01.16.02
25 G 10	01.17.04	28 mm	01.16.02
25 G 10	01.17.03	29 mm	01.16.02
25 G 11	01.17.04	30 mm	01.16.02
25 G 11	01.17.03	31 mm	01.16.02
25 G 28	01.17.05	32 mm	01.16.02
25 G 28	01.17.04	33 mm	01.16.02
25 G 21	01.17.05	34 mm	01.16.02
25 G 21	01.17.04	35 mm	01.16.02
25 G 21	01.17.03	36 mm	01.16.02






## TAKOZLAR (CLEATS)

01	PROFİL KODU (PROFILE CODE)	25 L 03	25 L 04	25 L 13	25 L 16
	FABRİKA KODU (FACTORY CODE)	2021	2211	2058	2061
	AĞIRLIK (WEIGHT)	4,315 kg/m	7,711 kg/m	3,546 kg/m	3,554 kg/m
02	ÇİZİM (DRAWING)				
03	PROFİL KODU (PROFILE CODE)	25 L 25	25 L 26	25 L 29	25 L 30
	FABRİKA KODU (FACTORY CODE)	10539	10540	10543	10544
	AĞIRLIK (WEIGHT)	8,384 kg/m	4,870 kg/m	3,582 kg/m	13,748 kg/m
04	ÇİZİM (DRAWING)				
05	PROFİL KODU (PROFILE CODE)	25 L 31	25 L 32	25 L 35	25 L 38
	FABRİKA KODU (FACTORY CODE)	10545	2430	10076	2074
	AĞIRLIK (WEIGHT)	10,169 kg/m	3,702 kg/m	4,192 kg/m	4,854 kg/m
06	ÇİZİM (DRAWING)				
07	PROFİL KODU (PROFILE CODE)	25 L 52	25 L 67	25 L 68	25 J 03
	FABRİKA KODU (FACTORY CODE)	10888	11006	11005	10566
	AĞIRLIK (WEIGHT)	4,377 kg/m	3,258 kg/m	7,318 kg/m	0,664 kg/m
08	ÇİZİM (DRAWING)				
09	PROFİL KODU (PROFILE CODE)	25 J 04	25 J 05	25 J 08	
	FABRİKA KODU (FACTORY CODE)	10567	11007	10653	
	AĞIRLIK (WEIGHT)	0,669 kg/m	0,723 kg/m	0,847 kg/m	
10	ÇİZİM (DRAWING)				



## KÖŞE TAKOZLAR (CORNER CLEATS)

Nr		KESİM ÖLÇÜSÜ CUTTING SIZE	AKS. KODU ACS. CODE	
T55 F 01	2038	25 L 13 (2058)	17,7 mm	120 L 13
	2043	25 L 13 (2058)	13,9 mm	119 L 13
T55 F 02	2040	25 L 16 (2061)	17,7 mm	120 L 16
	10552	25 L 16 (2061)	13,9 mm	119 L 16
T55 F 03	2042	25 L 26 (10540)	17,7 mm	120 L 26
	10553	25 L 26 (10540)	13,9 mm	119 L 26
T55 F 04	10822	25 L 13 (2058)	18,4 mm	188 L 13
	10823	25 L 13 (2058)	14,7 mm	191 L 13
T55 F 05	10839	25 L 16 (2061)	17,7 mm	120 L 16
	10552	25 L 16 (2061)	13,9 mm	119 L 16
T55 F 06	10901	25 L 26 (10540)	16,0 mm	199 L 26
	10902	25 L 26 (10540)	12,2 mm	200 L 26
T55 F 07	10850	25 L 16 (2061)	18,4 mm	188 L 16
	10952	25 L 16 (2061)	14,7 mm	191 L 16
T55 F 09	10650	25 L 16 (2061)	17,7 mm	120 L 16
	10552	25 L 16 (2061)	13,9 mm	119 L 16
T55 F 10	2040	25 L 16 (2061)	17,7 mm	120 L 16
	11401	25 L 16 (2061)	13,9 mm	119 L 16
T55 V 04	10522	25 L 25 (10539)	27,7 mm	108 L 25
	10521	25 L 30 (10544)	5,7 mm	129 L 30
T55 V 05	10518	25 L 32 (2430)	28,1 mm	126 L 32
	10519	25 L 29 (10543)	6,1 mm	127 L 29
T55 V 06	10523	25 L 31 (10545)	23,9 mm	130 L 31
	10524	25 L 31 (10545)	5,7 mm	129 L 31
T55 V 07	10824	25 L 38 (2074)	28,5 mm	121 L 38
	10825	25 L 35 (10076)	6,4 mm	168 L 35
T55 V 10	10777	25 L 25 (10539)	27,7 mm	108 L 25
	10521	25 L 30 (10544)	5,7 mm	129 L 30
T55 V 11	10852	25 L 32 (2430)	28,1 mm	126 L 32
	10853	25 L 29 (10543)	6,0 mm	100 L 29

## KÖŞE TAKOZLAR (CORNER CLEATS)

Nr		KESİM ÖLÇÜSÜ CUTTING SIZE	AKS. KODU ACS. CODE	
T55 V 12	10904	25 L 25 (10539)	27,0 mm	157 L 25
	10905	25 L 30 (10544)	5,2 mm	185 L 30
T55 V 13	10931	25 L 67 (11006)	28,1 mm	126 L 67
	10853	25 L 29 (10543)	6,0 mm	100 L 29
T55 V 14	10981	25 L 68 (11005)	28,1 mm	126 L 68
	10982	25 L 04 (2211)	5,8 mm	167 L 04
T55 V 15	10984	25 L 25 (10539)	5,8 mm	167 L 25
	10983	25 L 68 (11005)	24,3 mm	235 L 68
T55 V 16	10985	25 L 52 (10888)	28,1 mm	126 L 52
	10986	25 L 03 (2021)	6,0 mm	100 L 03
T55 V 19	11375	25 L 31 (10545)	6,0 mm	100 L 31
	11374	25 L 31 (10545)	24,2 mm	299 L 31
T55 V 20	11403	25 L 32 (2430)	27,5 mm	176 L 32
	11404	25 L 29 (10543)	5,5 mm	238 L 29
T55 V 21	11462	25 L 51 (10887)	27,5 mm	176 L 51
	11463	25 L 35 (10076)	5,5 mm	238 L 35
T55 M 01	2037	25 L 13 (2058)	13,9 mm	119 L 13
	2038	25 L 13 (2058)	17,7 mm	120 L 13
T55 M 02	2039	25 L 16 (2061)	13,9 mm	119 L 16
	2040	25 L 16 (2061)	17,7 mm	120 L 16
T55 M 03	2041	25 L 26 (10540)	13,9 mm	119 L 26
	2042	25 L 26 (10540)	17,7 mm	120 L 26
T55 M 12	10822	25 L 13 (2058)	18,4 mm	188 L 13
	10826	25 L 13 (2058)	14,7 mm	191 L 13
T55 M 13	10850	25 L 16 (2061)	18,4 mm	188 L 16
	10851	25 L 16 (2061)	14,7 mm	191 L 16
T55 M 14	10901	25 L 26 (10540)	16,0 mm	199 L 26
	10903	25 L 26 (10540)	12,2 mm	200 L 26

01

02

03

04

05

06

07

08



09

10



01

Kasa ve Orta Kayıt içinde kullanılırsa  
(Use in frame and mullion)

Nr			L m	KEŞİM ÖLÇÜSÜ CUTTING SIZE		AKS. KODU ACS. CODE
T55 M 01	2037	25 J 03 (10566)		10,5 mm		102 J 03
	2038	25 J 04 (10567)		10,5 mm		102 J 04
T55 M 02	2039	25 J 03 (10566)		25,5 mm		135 J 03
	2040	25 J 04 (10567)		25,5 mm		135 J 04
T55 M 03	2041	25 J 03 (10566)		45,5 mm		136 J 03
	2042	25 J 04 (10567)		45,5 mm		136 J 04
T55 M 04	10525	25 J 03 (10566)		80,5 mm		137 J 03
	10526	25 J 04 (10567)		80,5 mm		137 J 04
T55 M 05	2073	25 J 03 (10566)		25,5 mm		135 J 03
	2040	25 J 04 (10567)		25,5 mm		135 J 04
T55 M 10	2037	25 J 03 (10566)		10,5 mm		102 J 03
	10649	25 J 04 (10567)		10,5 mm		102 J 04
T55 M 11	2039	25 J 03 (10566)		25,5 mm		135 J 03
	10650	25 J 04 (10567)		25,5 mm		135 J 04
T55 M 12	10822	25 J 04 (10567)		10,7 mm		103 J 04
	10826	25 J 03 (10566)		10,7 mm		103 J 03
T55 M 13	10851	25 J 03 (10566)		25,5 mm		135 J 03
	10850	25 J 04 (10567)		25,5 mm		135 J 04
T55 M 18	11195	25 J 03 (10566)		25,5 mm		135 J 03
	2040	25 J 04 (10567)		25,5 mm		135 J 04
T55 M 19	11372	25 J 04 (10567)		25,6 mm		276 J 04
	2039A	25 J 03 (10566)		25,6 mm		276 J 03
T55 M 20	11371	25 J 04 (10567)		25,6 mm		276 J 04
	2039A	25 J 03 (10566)		25,6 mm		276 J 03
T55 M 21	11373	25 J 04 (10567)		25,6 mm		276 J 04
	2039A	25 J 03 (10566)		25,6 mm		276 J 03
T55 M 22	11380	25 J 04 (10567)		25,6 mm		276 J 04
	2039A	25 J 03 (10566)		25,6 mm		276 J 03
T55 M 23	11379	25 J 04 (10567)		25,6 mm		276 J 04
	2039A	25 J 03 (10566)		25,6 mm		276 J 03
T55 K 01	2041	25 J 03 (10566)		45,5 mm		136 J 03
	2052	25 J 04 (10567)		45,5 mm		136 J 04
T55 K 05	10616	25 J 03 (10566)		45,5 mm		136 J 03
	10615	25 J 04 (10567)		45,5 mm		136 J 04
T55 K 06	11376	25 J 03 (10566)		45,5 mm		136 J 03
	11377	25 J 04 (10567)		45,5 mm		136 J 04

02

03

04

05

06



07

08



09

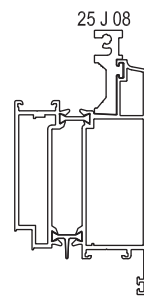
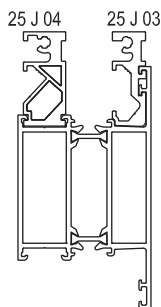
10

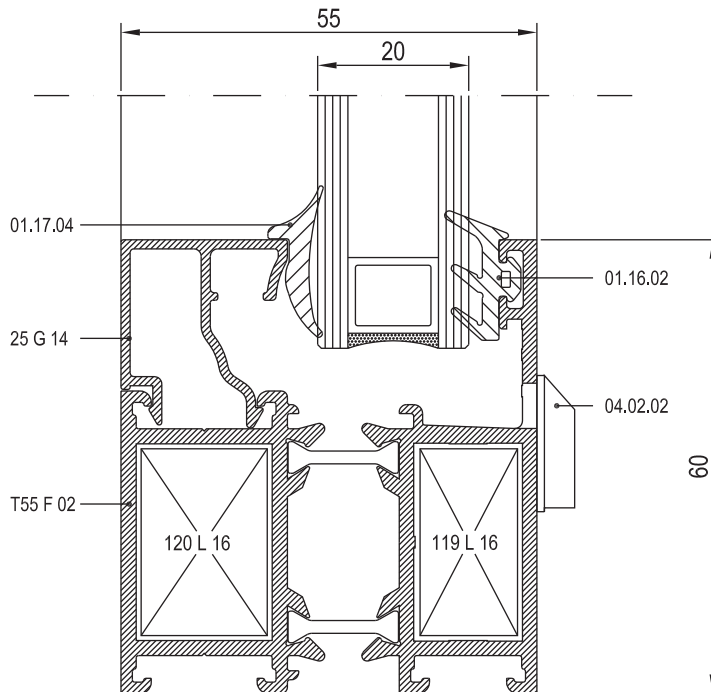
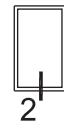
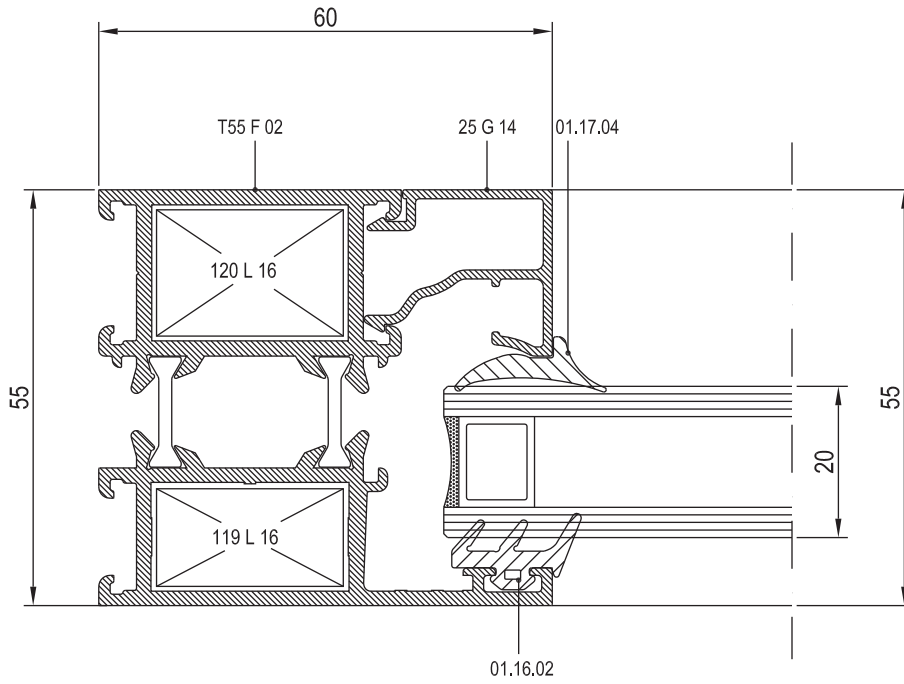
Kanat profili içinde kullanılırsa  
(Use in Vent Profile)

Nr			L m	KEŞİM ÖLÇÜSÜ CUTTING SIZE		AKS. KODU ACS. CODE
T55 M 01	2037	25 J 05 (11007)		10,5 mm		102 J 05
	2038	25 J 04 (10567)		10,5 mm		102 J 04
T55 M 02	2039	25 J 05 (11007)		25,5 mm		135 J 05
	2040	25 J 04 (10567)		25,5 mm		135 J 04
T55 M 03	2041	25 J 05 (11007)		45,5 mm		136 J 05
	2042	25 J 04 (10567)		45,5 mm		136 J 04
T55 M 04	10525	25 J 05 (11007)		80,5 mm		137 J 05
	10526	25 J 04 (10567)		80,5 mm		137 J 04
T55 K 01	2037	25 J 05 (11007)		45,5 mm		136 J 05
	2052	25 J 04 (10567)		45,5 mm		136 J 04
T55 K 05	10616	25 J 05 (11007)		45,5 mm		136 J 05
	10615	25 J 04 (10567)		45,5 mm		136 J 04
T55 K 06	11376	25 J 05 (11007)		45,5 mm		136 J 05
	11377	25 J 04 (10567)		45,5 mm		136 J 04

Dışa açılım kanat profili içinde kullanılırsa  
(Use in Outside Opening Vent Profile)

Nr			L m	KEŞİM ÖLÇÜSÜ CUTTING SIZE		AKS. KODU ACS. CODE
T55 M 01	2037	25 J 08 (10653)		10,5 mm		102 J 08
	2038	25 J 04 (10567)		10,5 mm		102 J 04
T55 M 02	2039	25 J 08 (10653)		25,5 mm		135 J 08
	2040	25 J 04 (10567)		25,5 mm		135 J 04
T55 M 03	2041	25 J 08 (10653)		45,5 mm		136 J 08
	2042	25 J 04 (10567)		45,5 mm		136 J 04
T55 M 04	10525	25 J 08 (10653)		80,5 mm		137 J 08
	10526	25 J 04 (10567)		80,5 mm		137 J 04
T55 K 01	2041	25 J 08 (10653)		45,5 mm		136 J 08
	2052	25 J 04 (10567)		45,5 mm		136 J 04
T55 K 05	10616	25 J 08 (10653)		45,5 mm		136 J 08
	10615	25 J 04 (10567)		45,5 mm		136 J 04
T55 K 06	11376	25 J 08 (10653)		45,5 mm		136 J 08
	11377	25 J 04 (10567)		45,5 mm		136 J 04





01

02

03

04

05

06

07

08

09

10



01

02

03

04

05

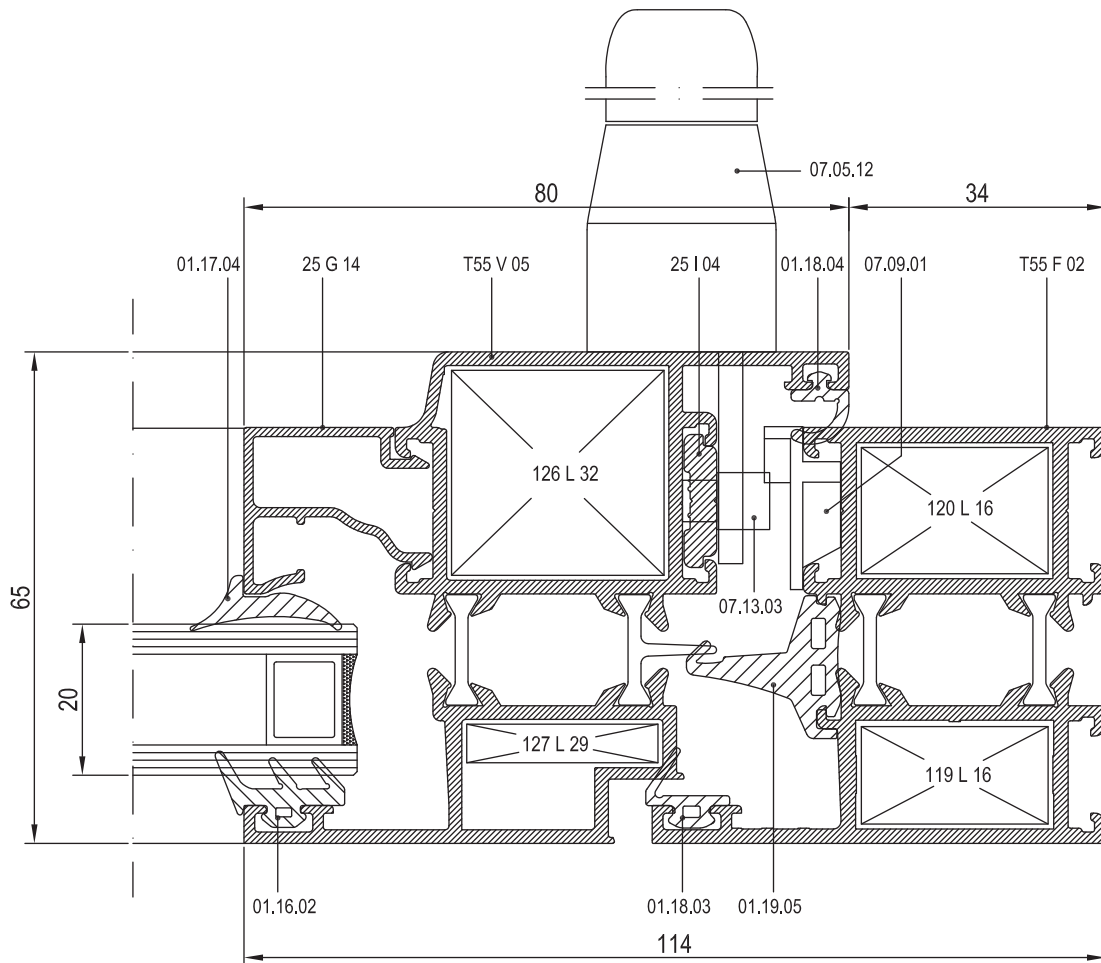
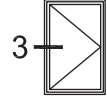
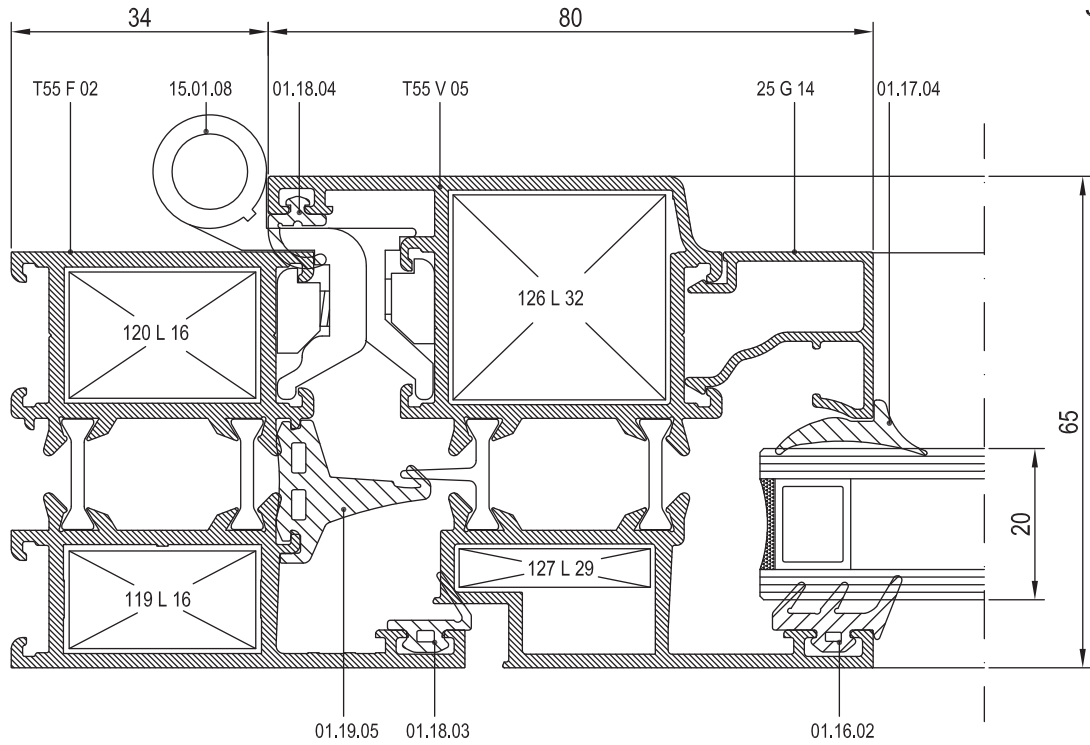
06

07

08

09

10







01

02

03

04

05

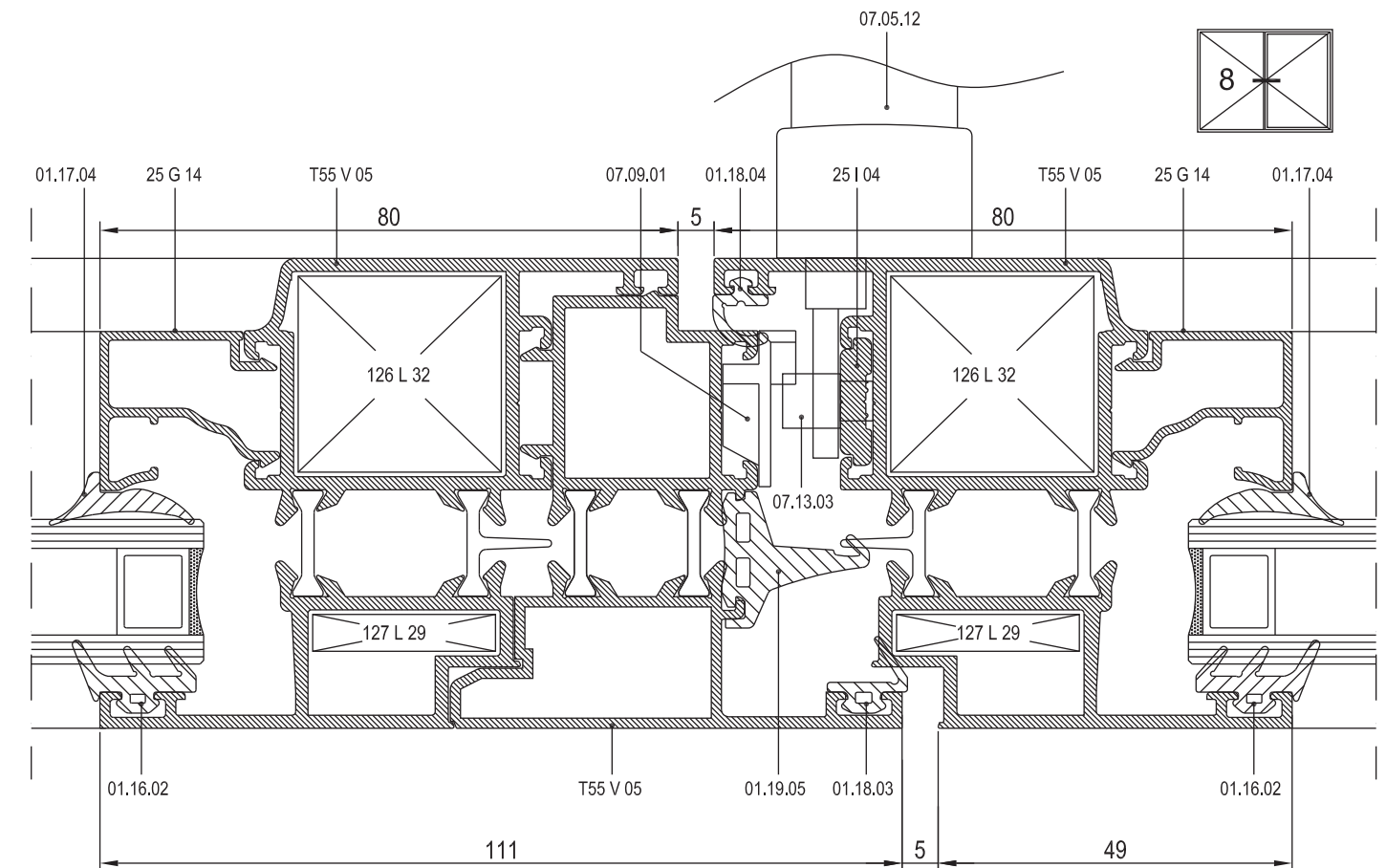
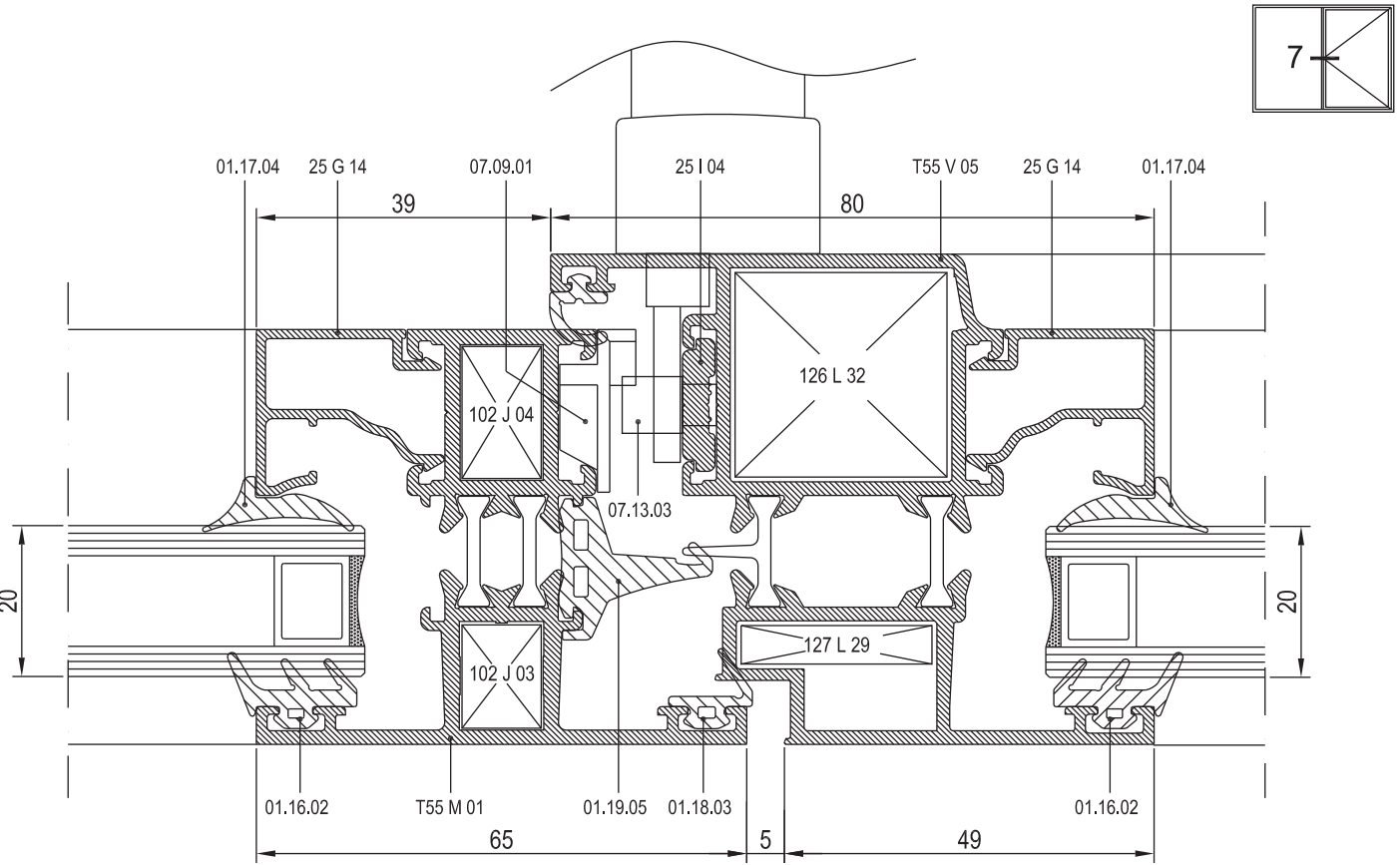
06

07

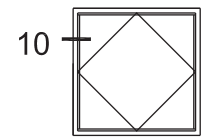
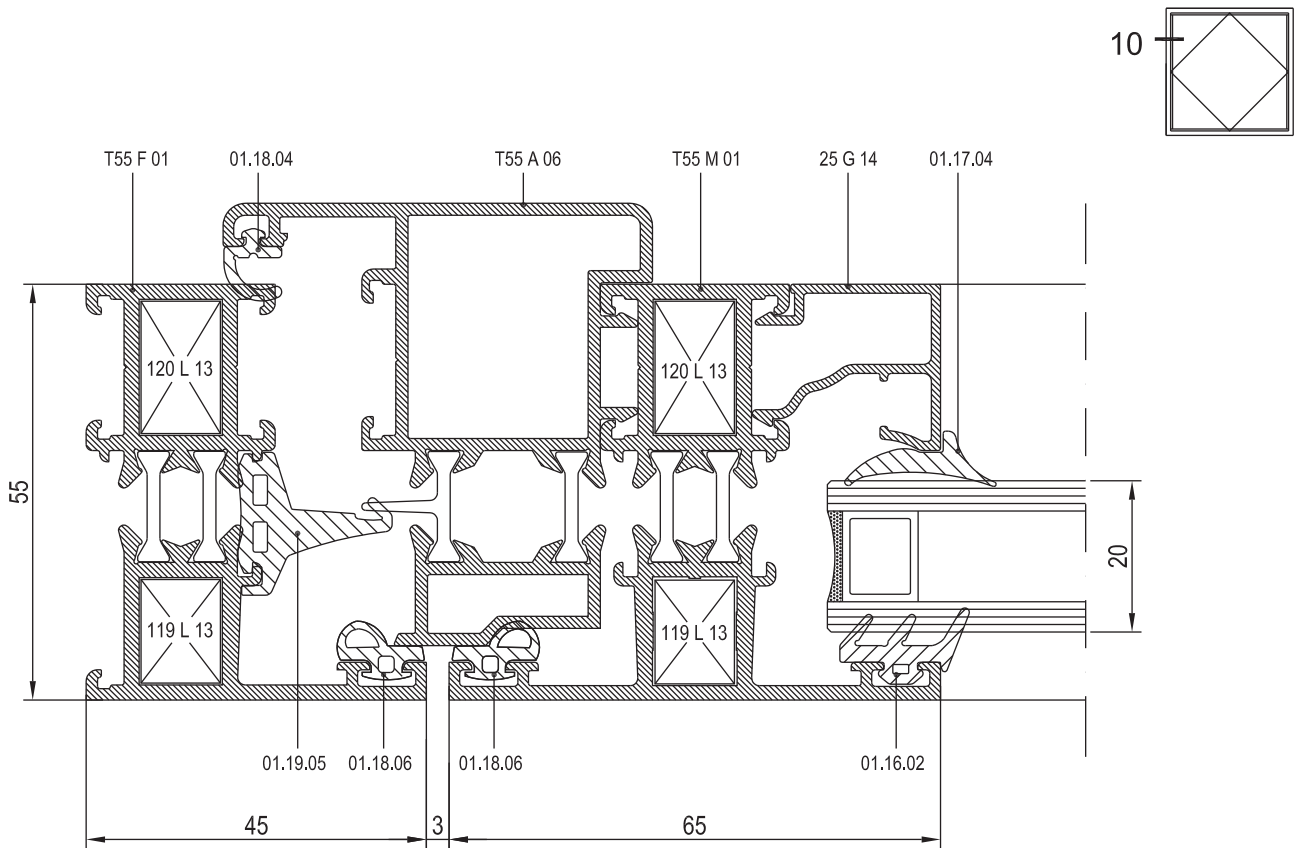
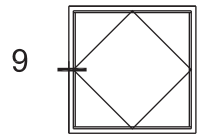
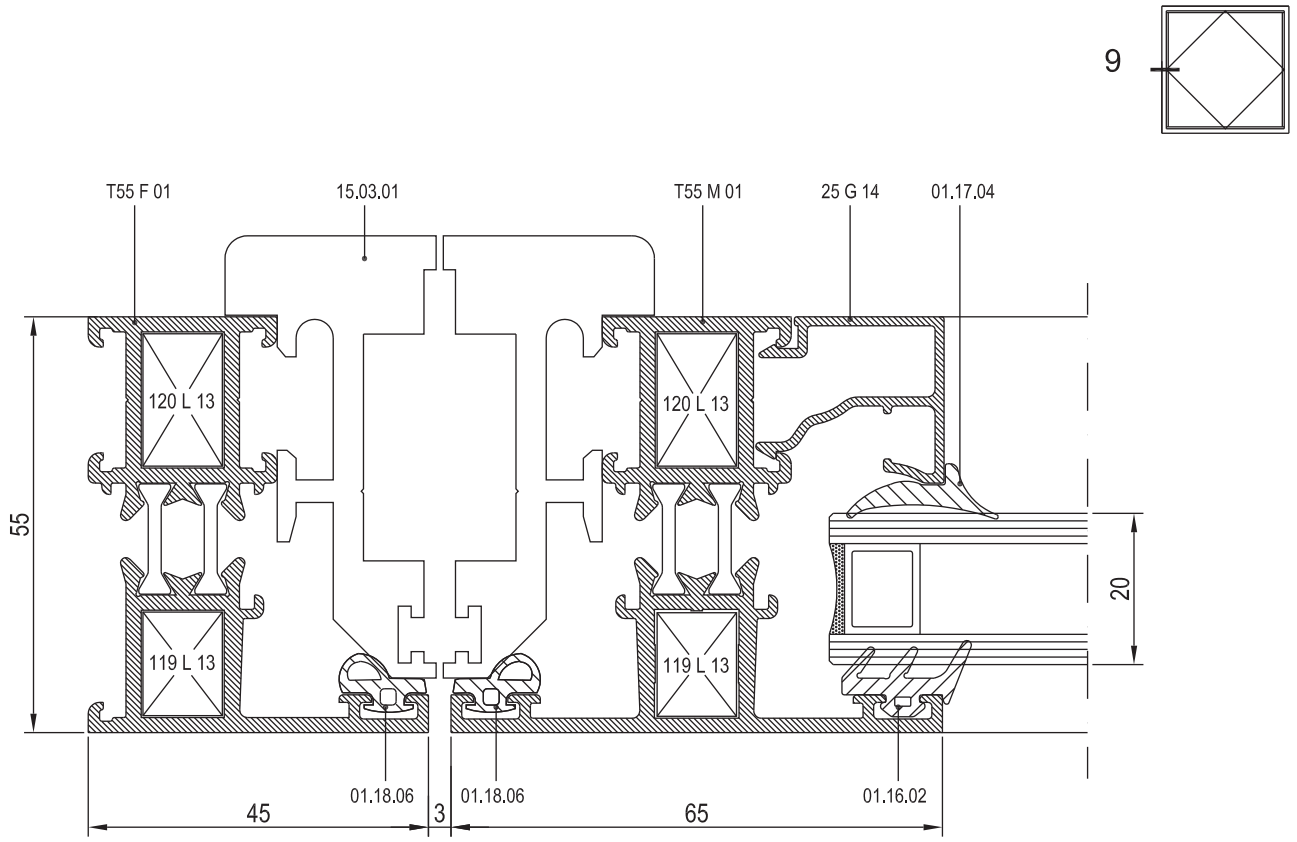
08

09

10







01

02

03

04

05

06

07

08

09

10



01

02

03

04

05

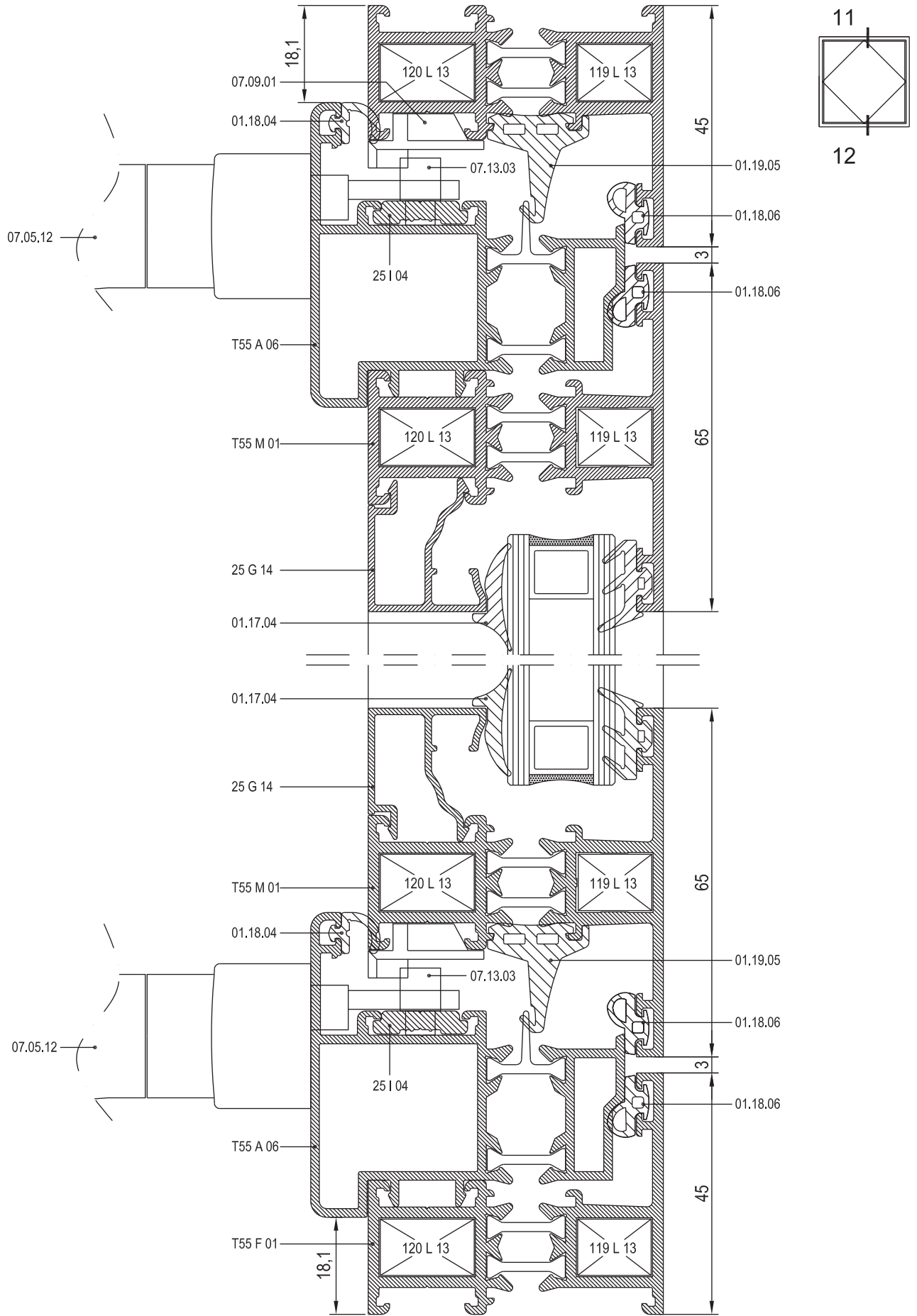
06

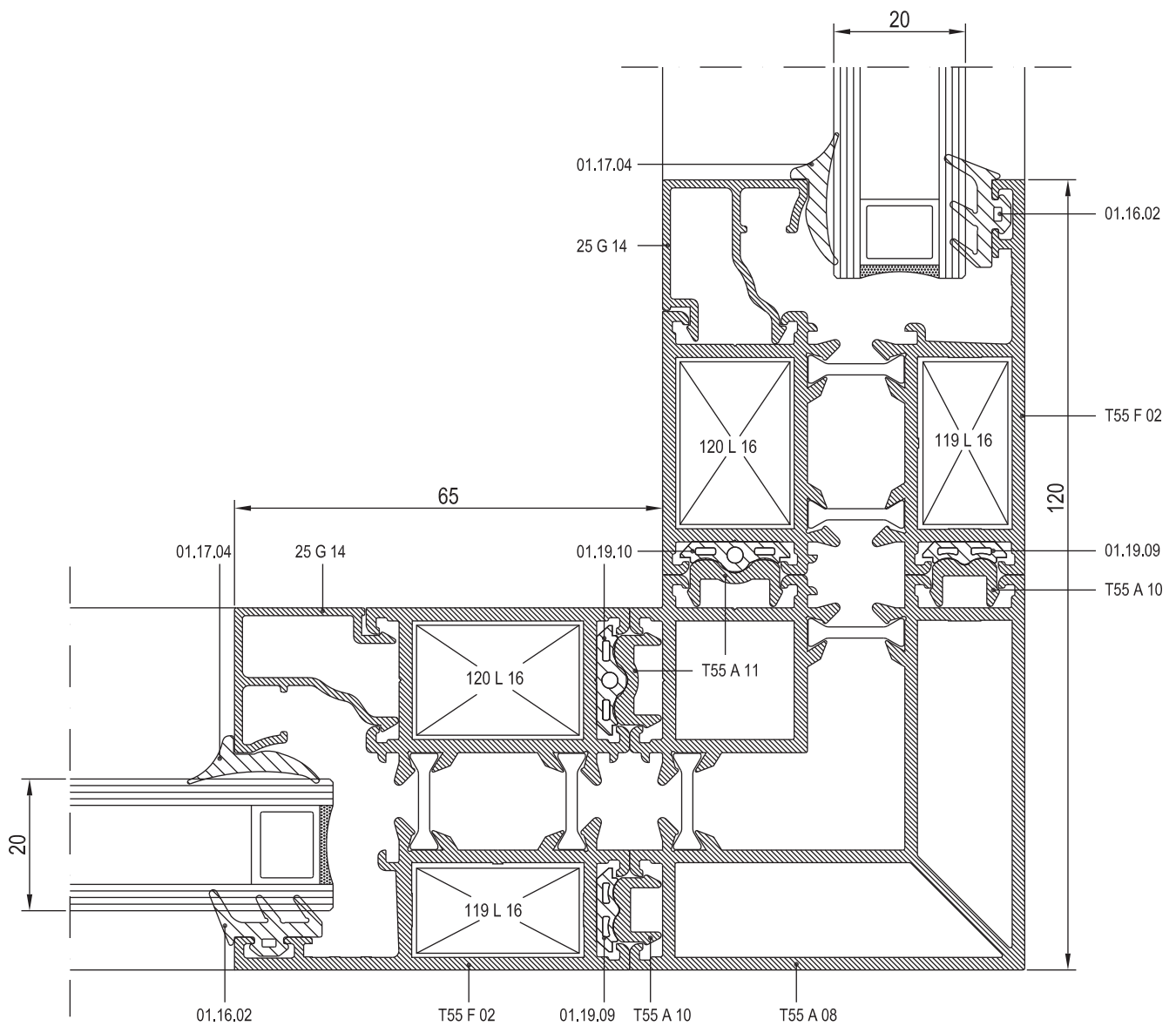
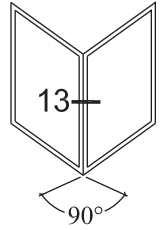
07

08

09

10





01

02

03

04

05

06

07

08

09

10



01

02

03

04

05

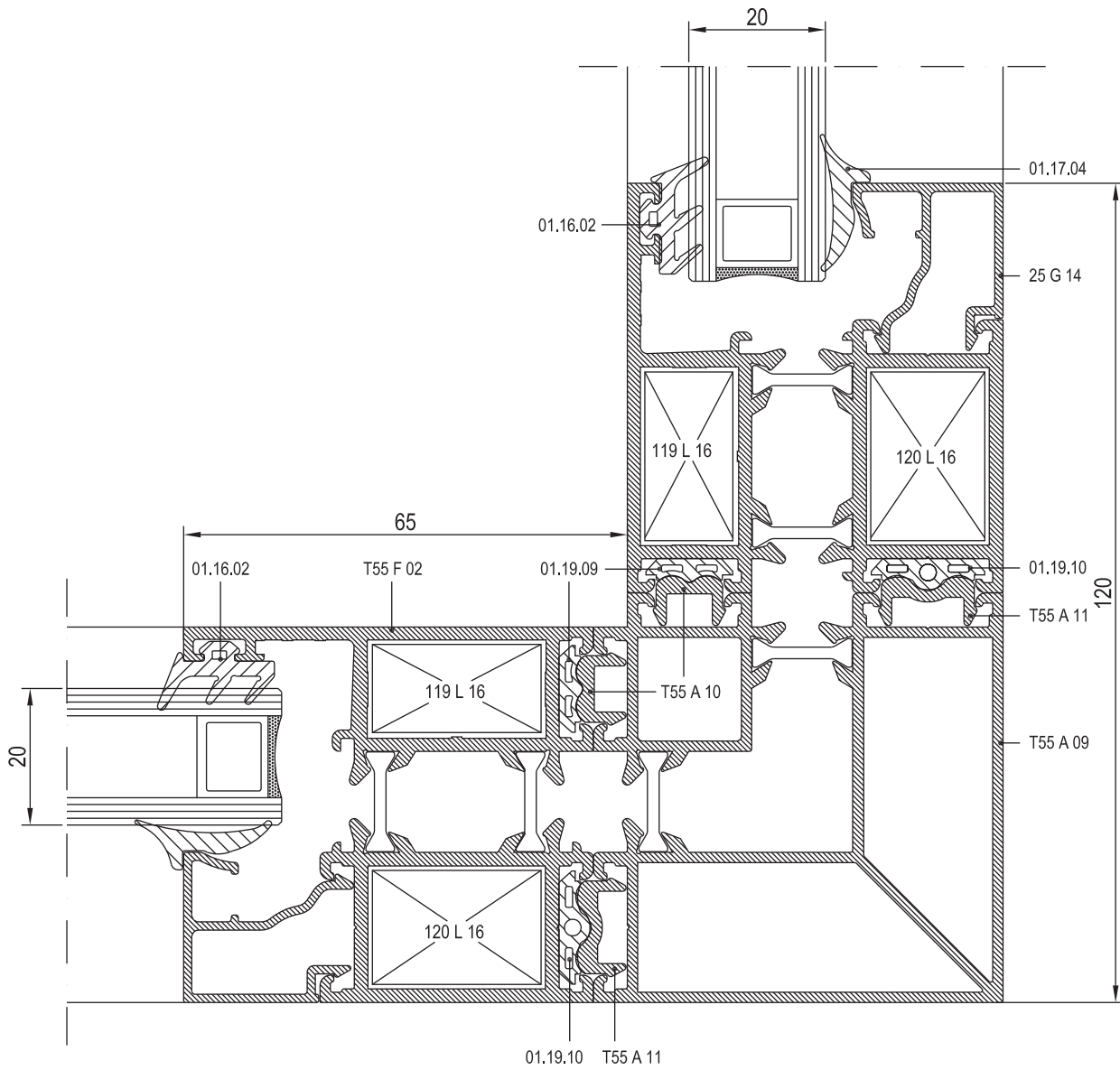
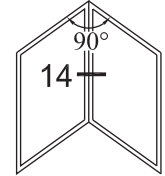
06

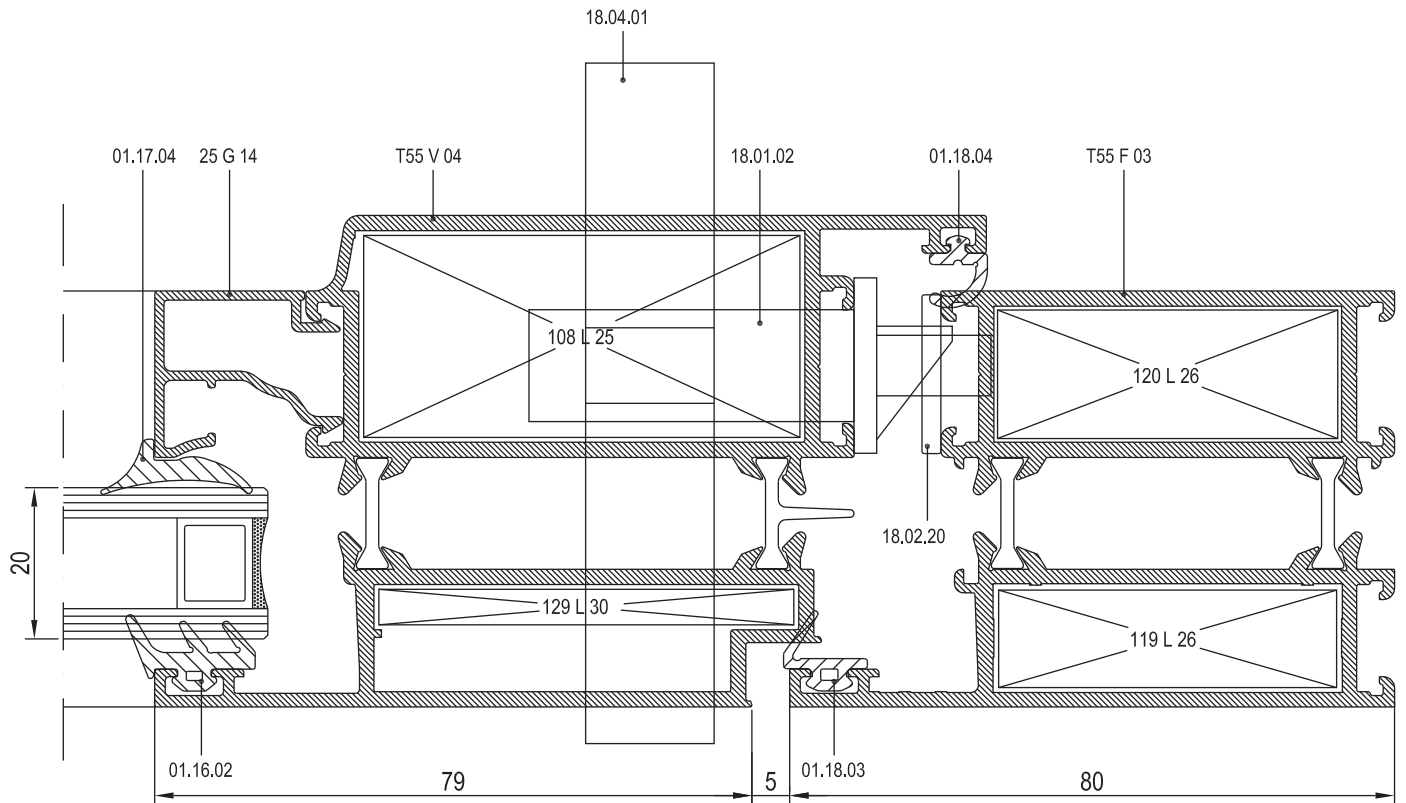
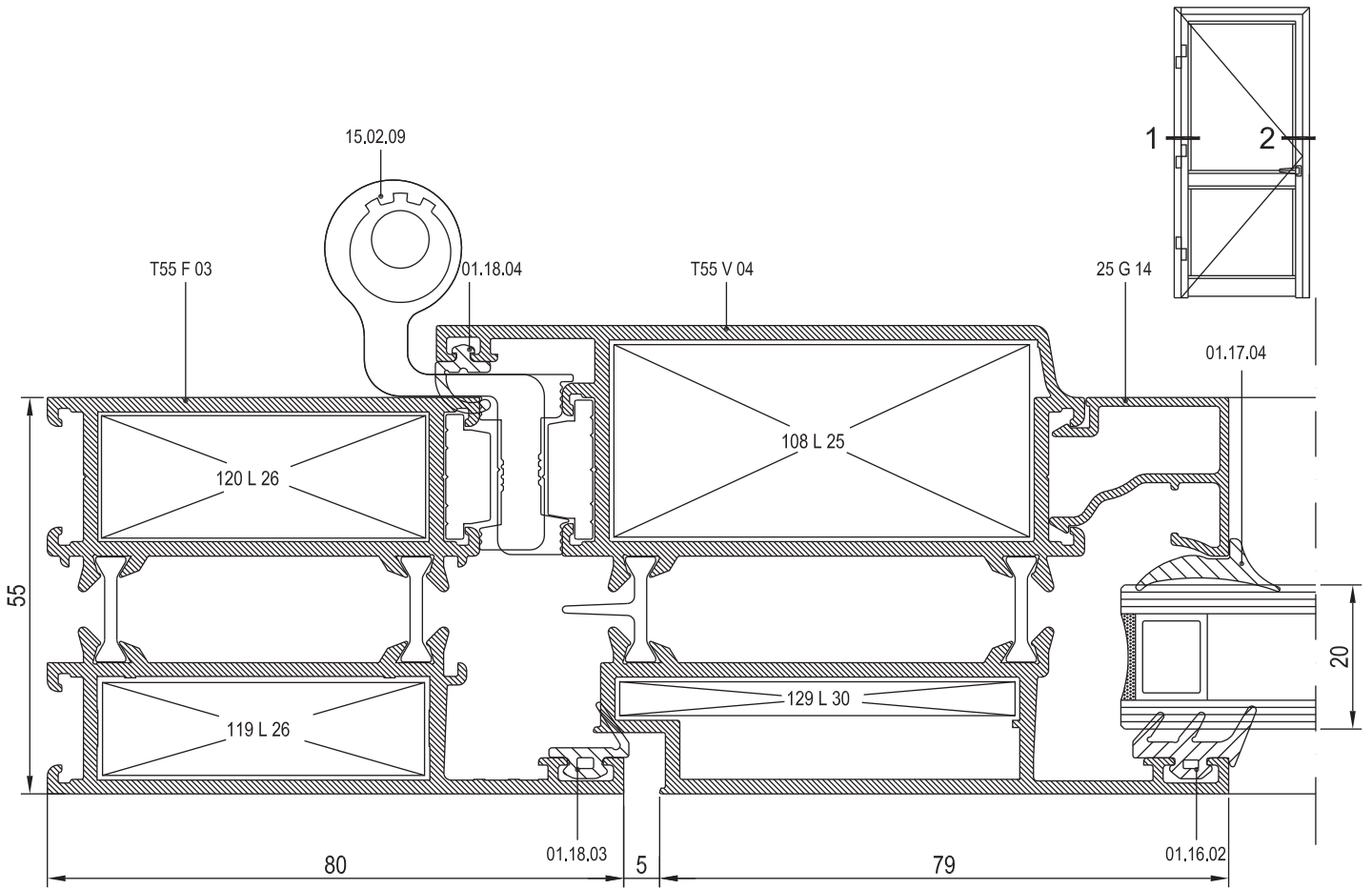
07

08

09

10





01

02

03

04

05

06

07

08

09

10



01

02

03

04

05

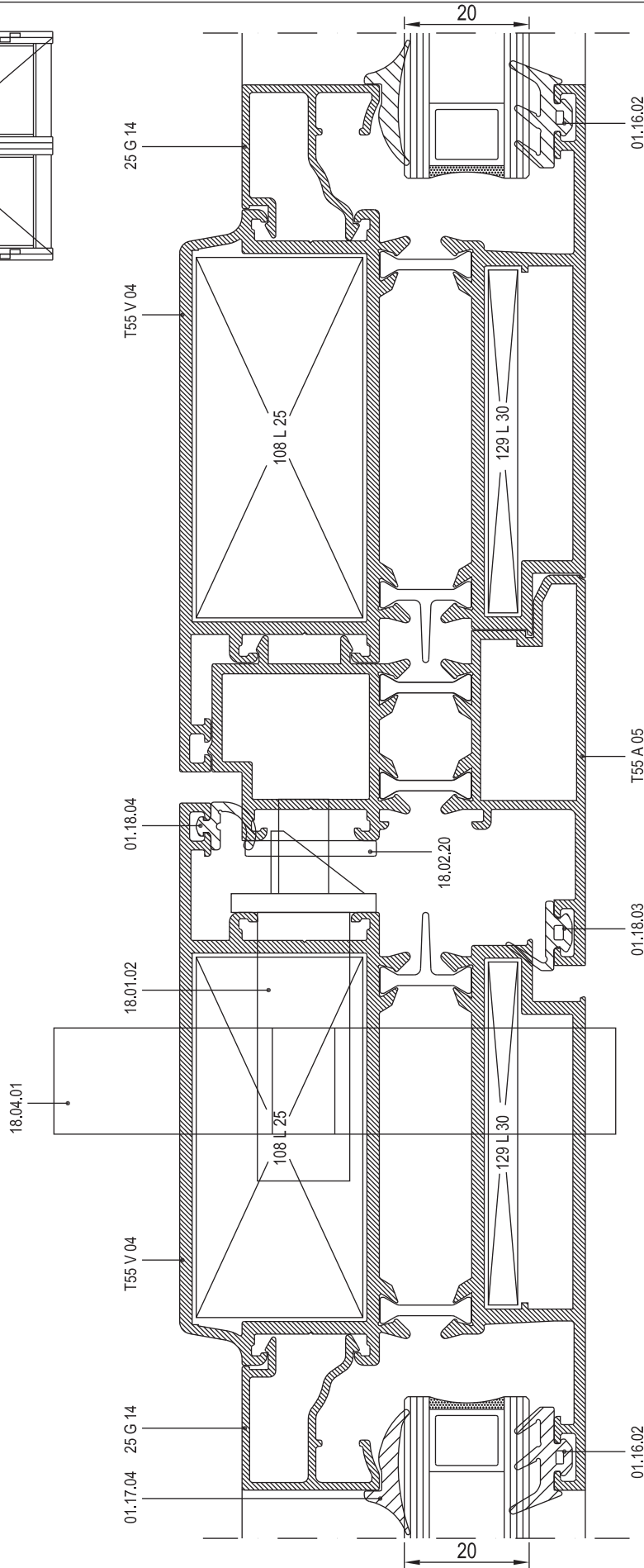
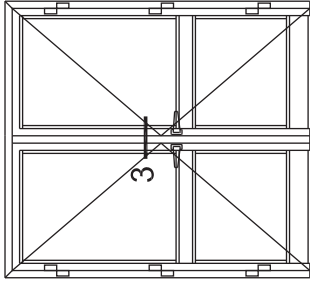
06

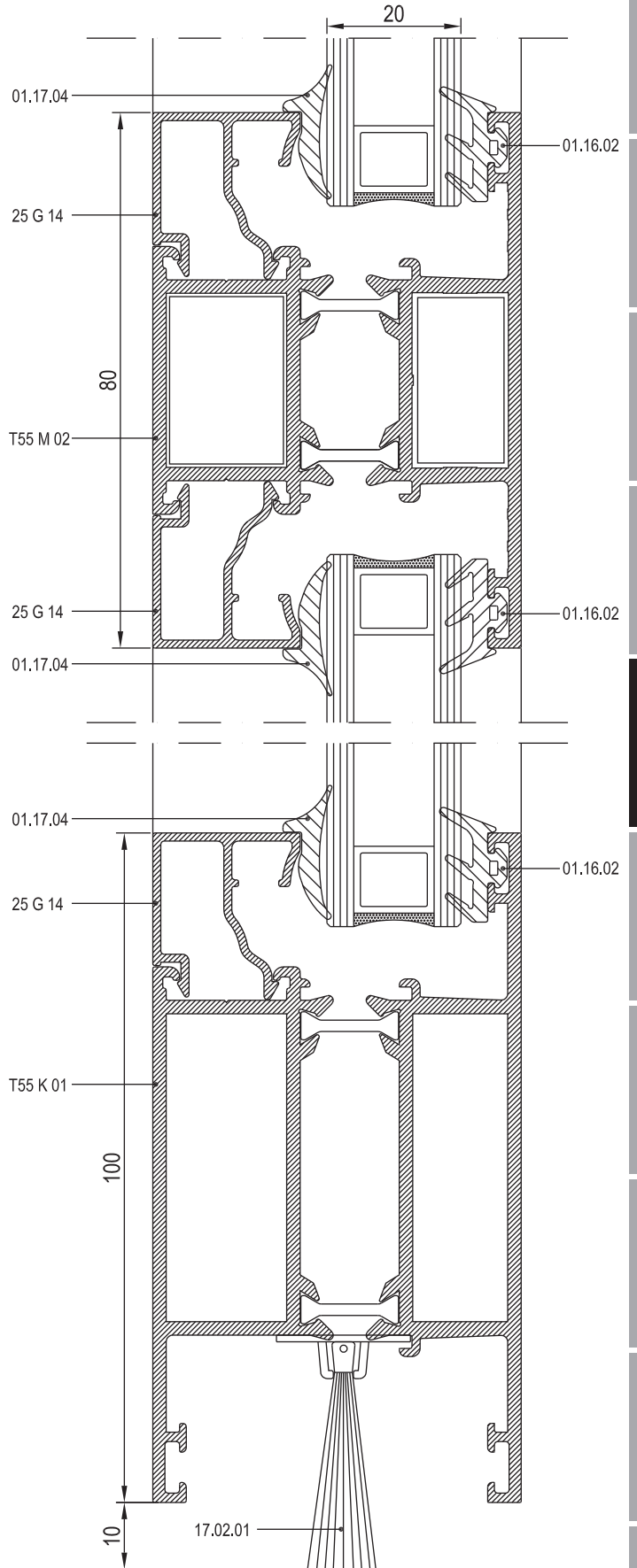
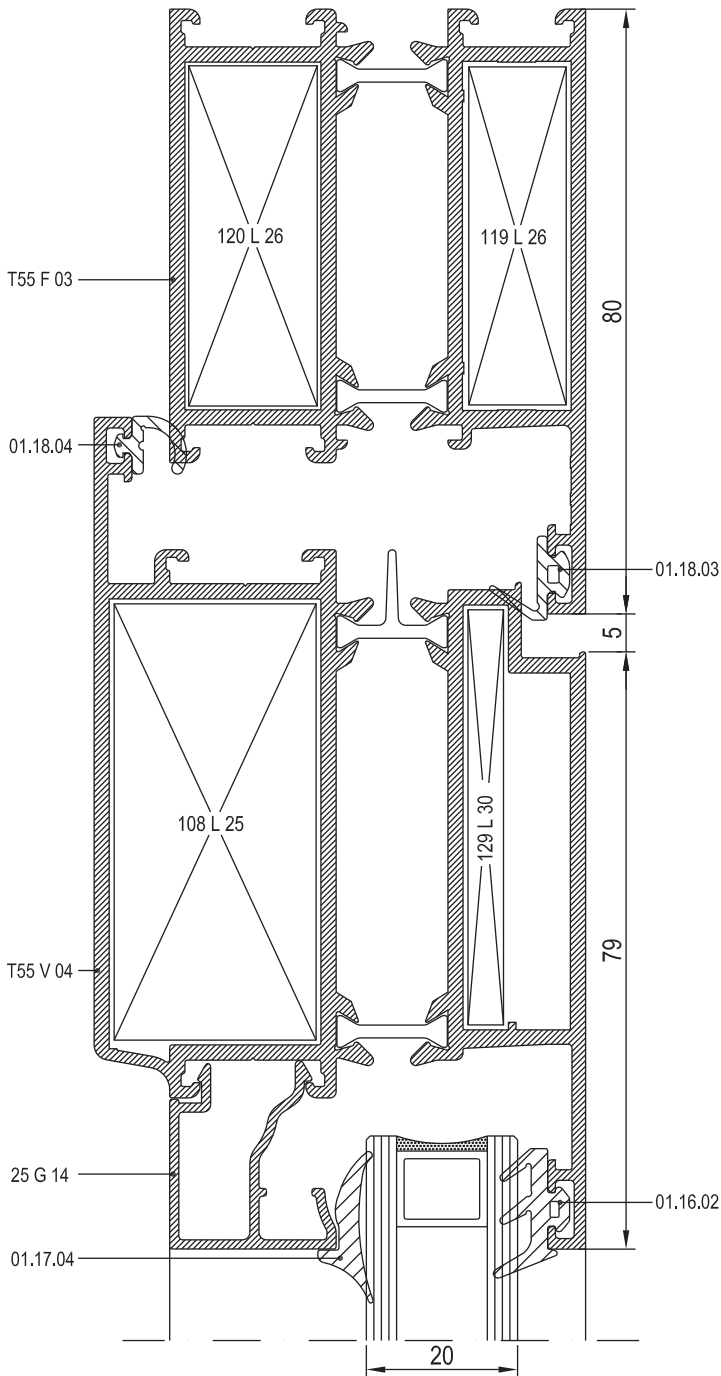
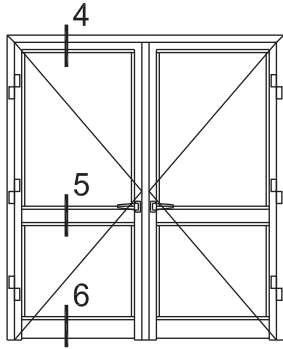
07

08

09

10





ALTERNATIF 1  
ALTERNATIVE 1

01
02
03
04
05
06
07
08
09
10



01

02

03

04

05

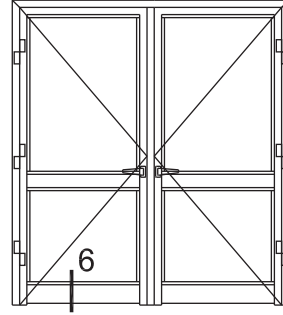
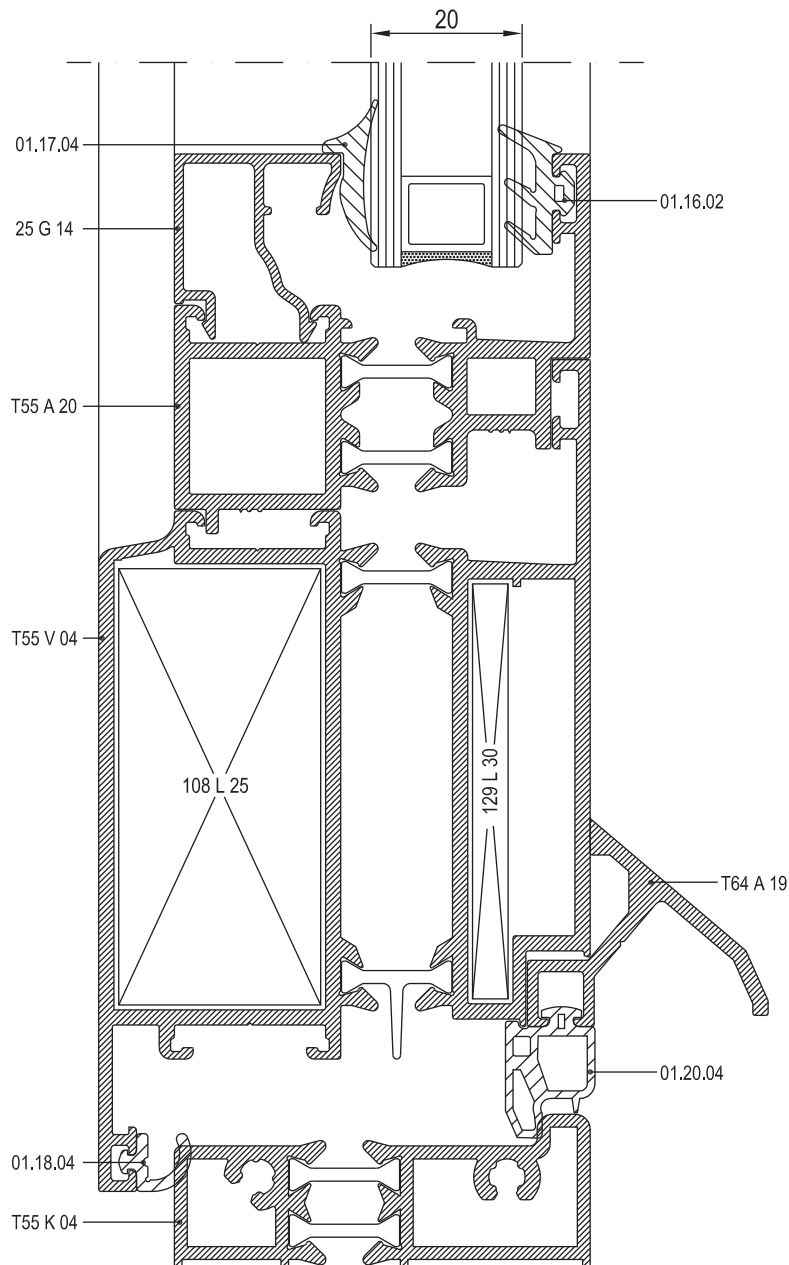
06

07

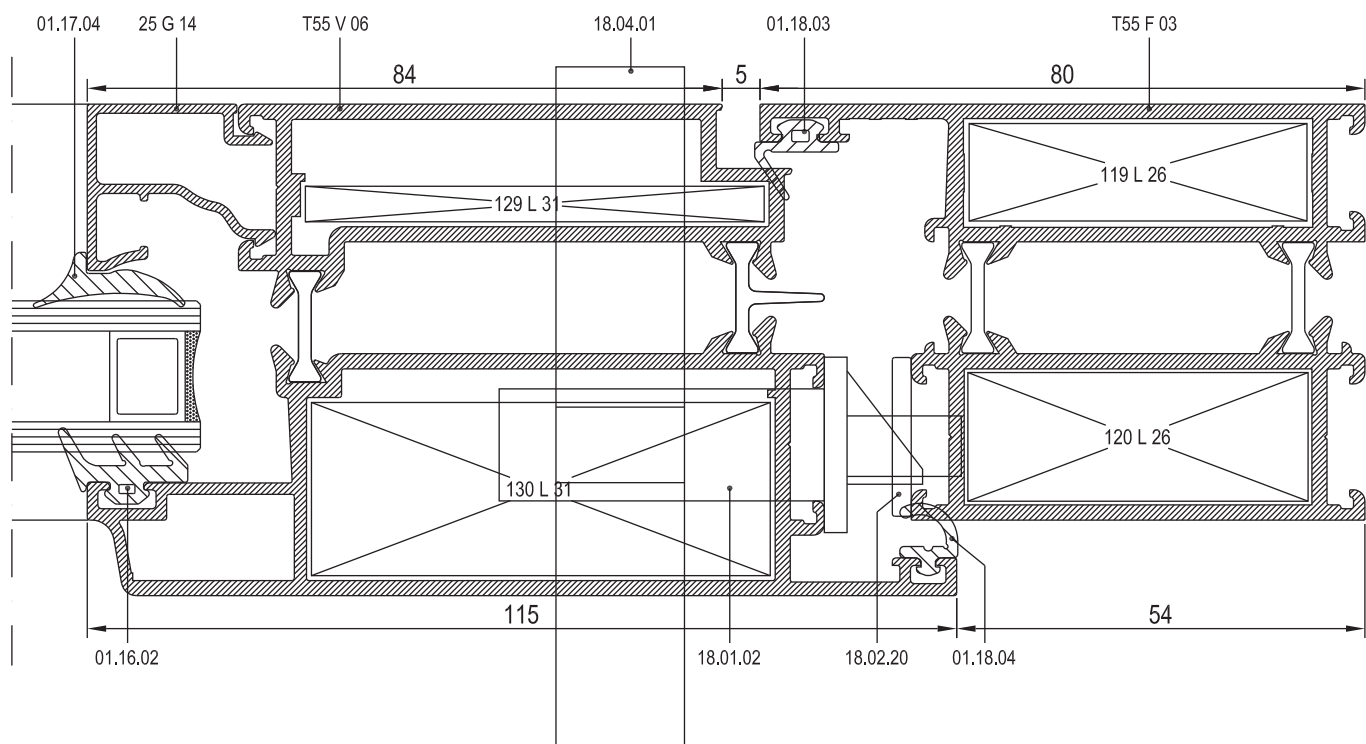
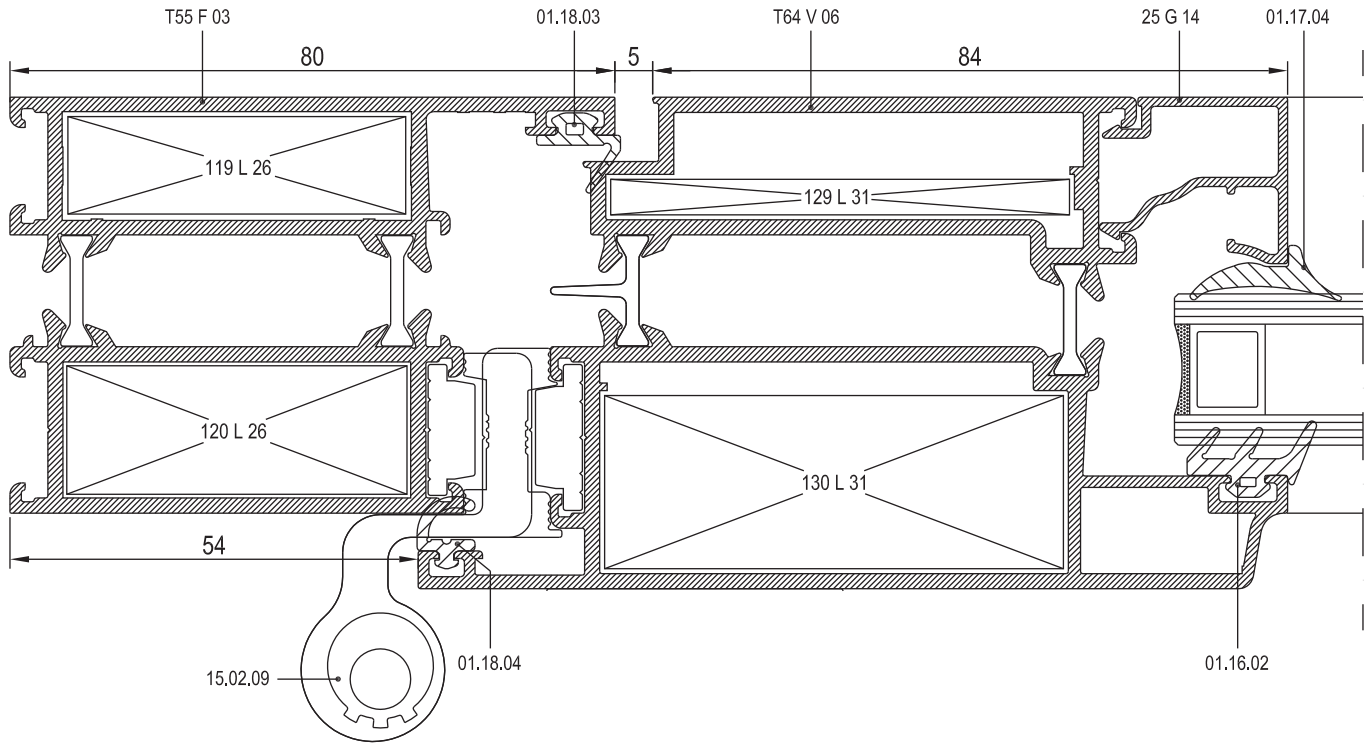
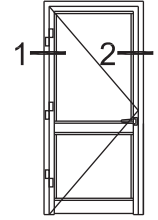
08

09

10


 ALTERNATİF 2  
 ALTERNATIVE 2






01

02

03

04

05

06

07

08

09

10



01

02

03

04

05

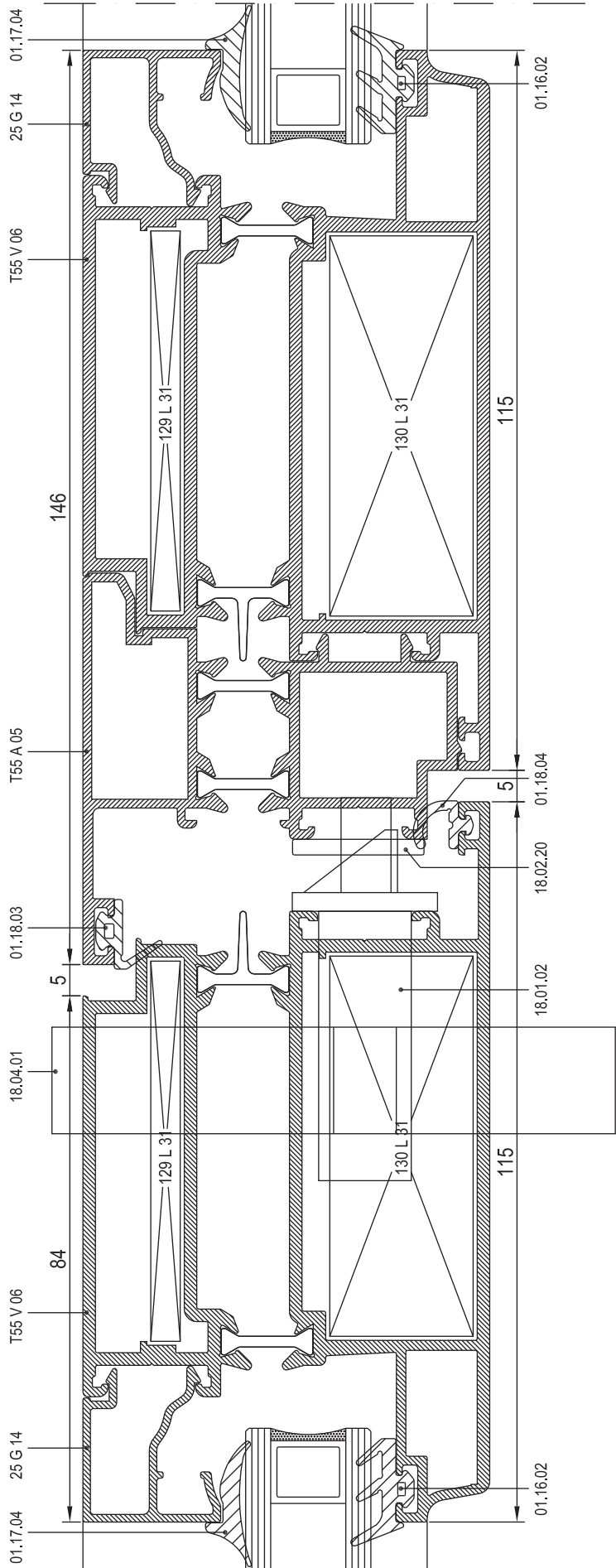
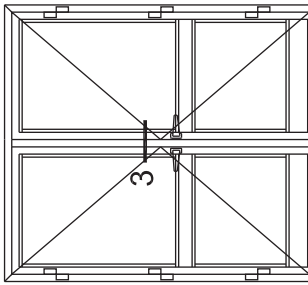
06

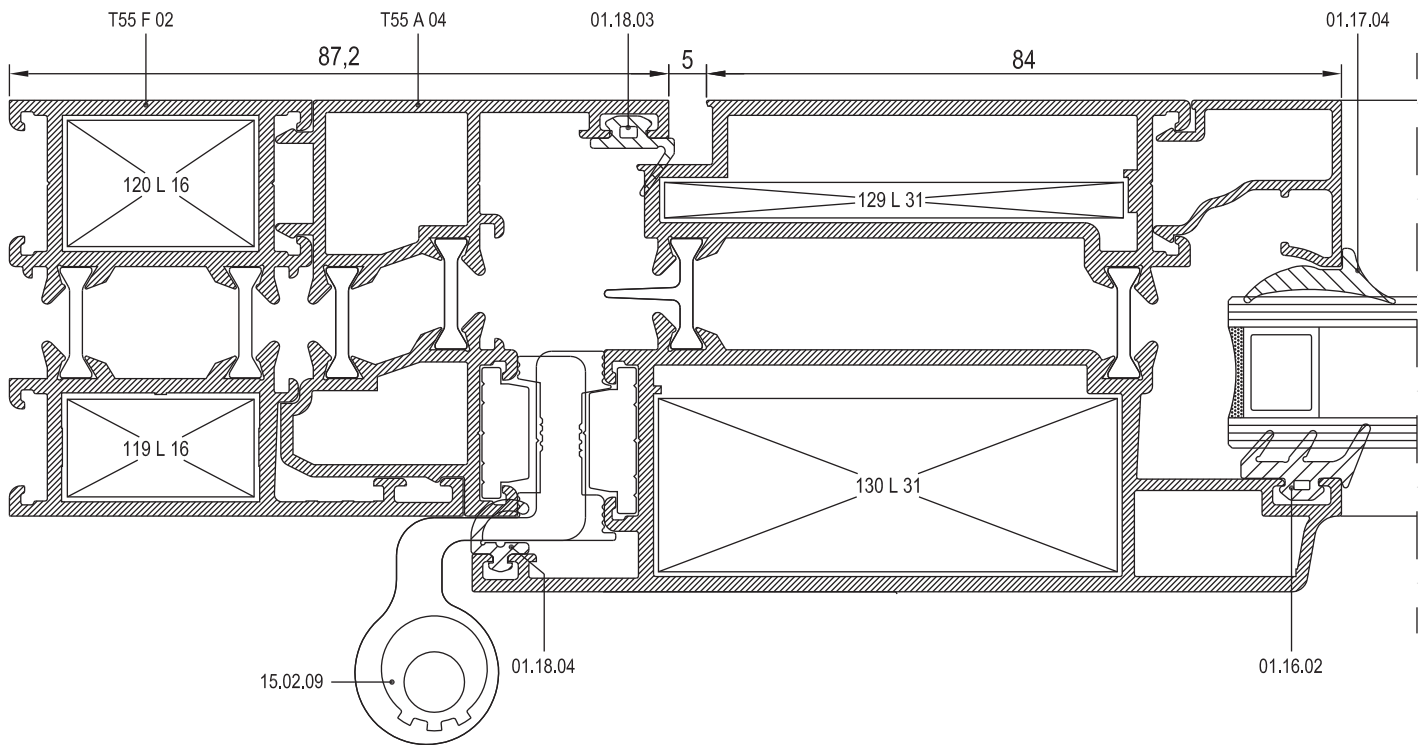
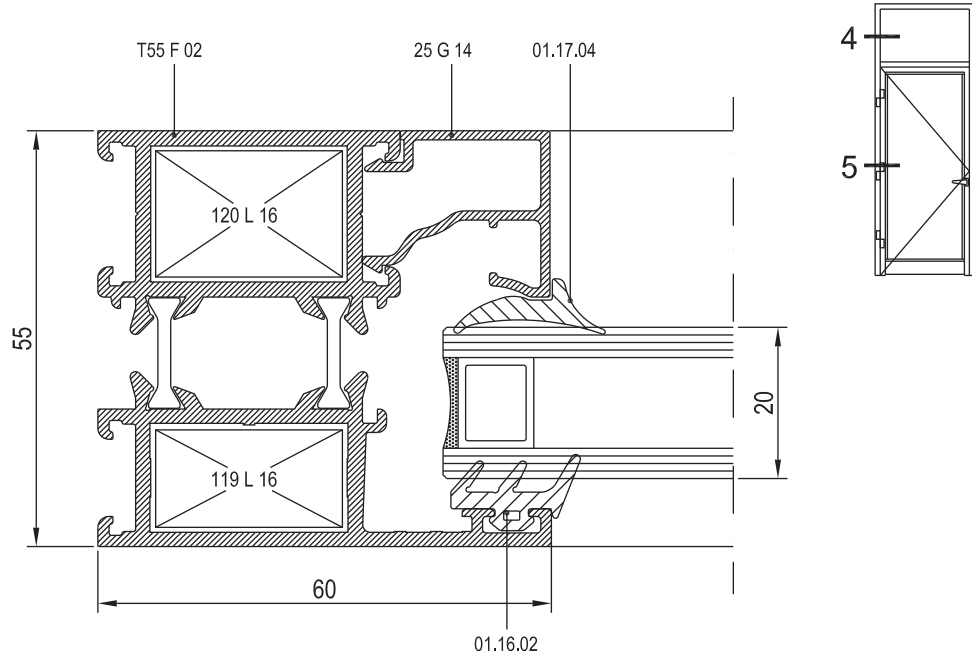
07

08

09

10





01

02

03

04

05

06

07

08

09

10



01

02

03

04

05

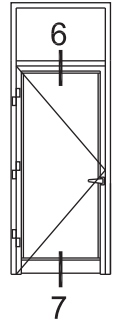
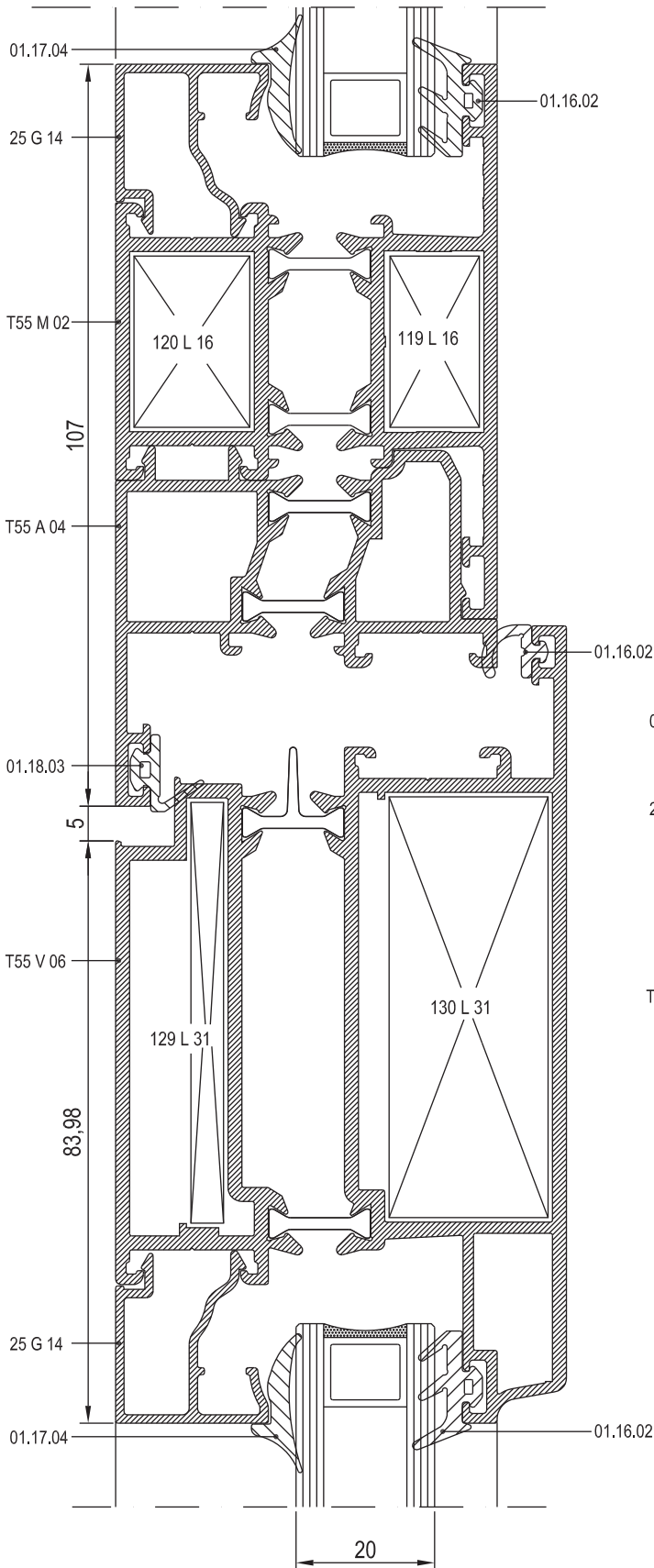
06

07

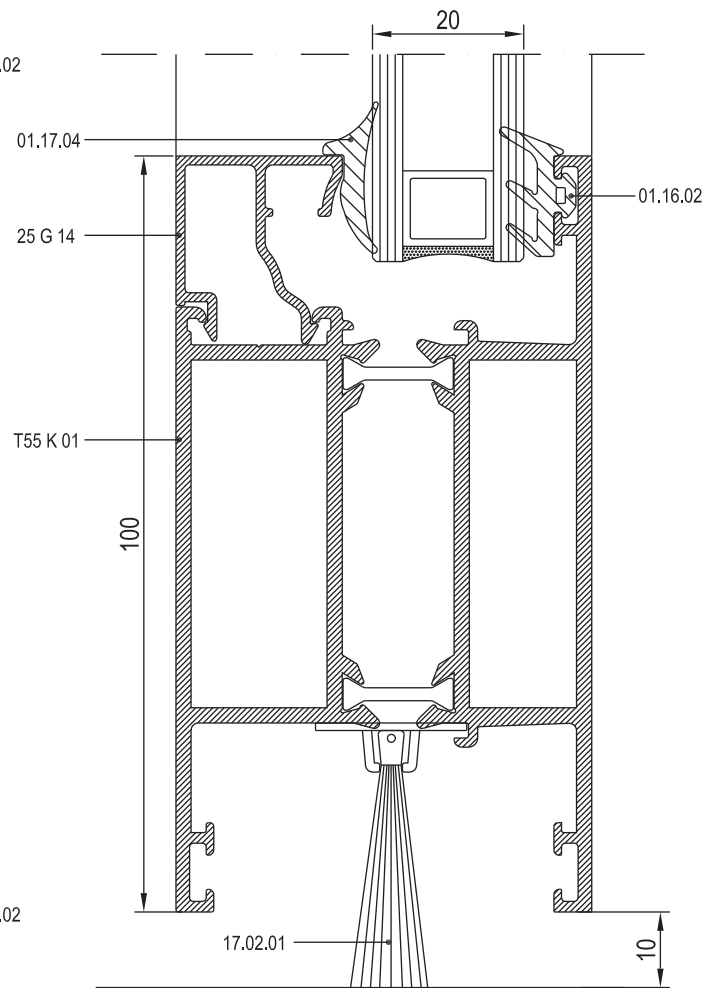
08

09

10



ALTERNATIF 1  
ALTERNATIVE 1





01

02

03

04

05

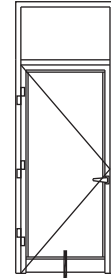
06

07

08

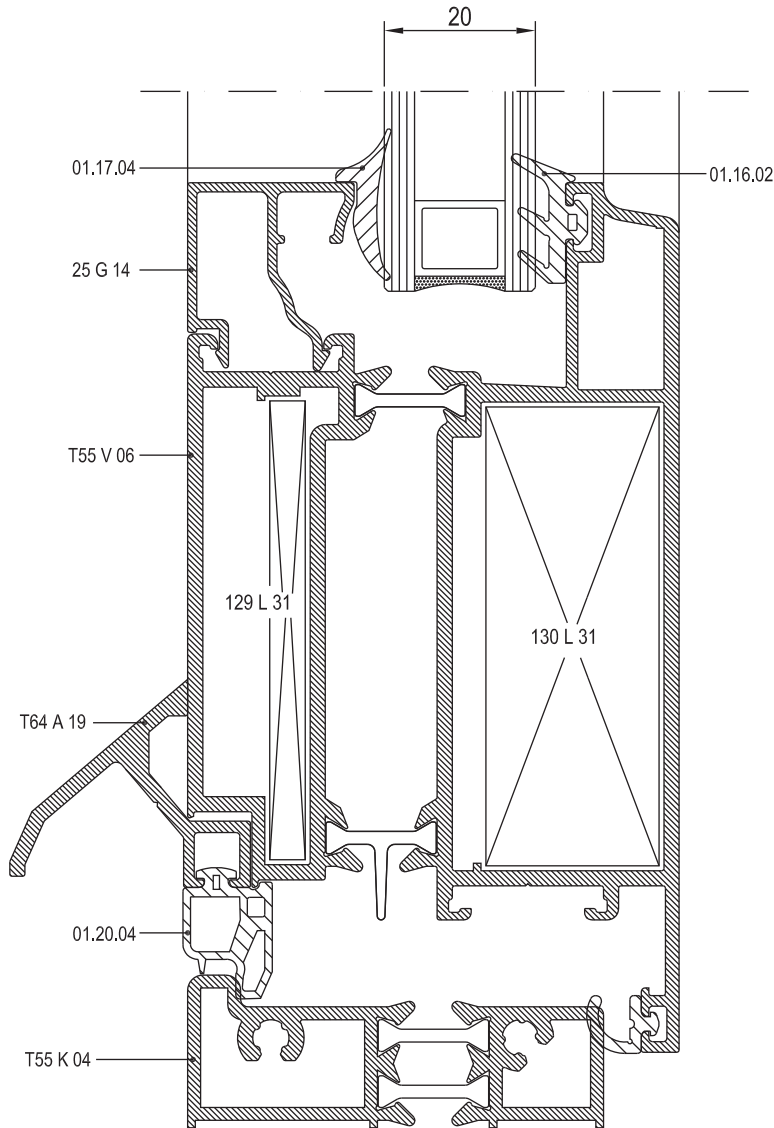
09

10



8

ALTERNATİF 2  
ALTERNATIVE 2





01



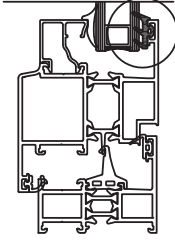
01.16.02

DIŐ CAM FİTİLİ

GLAZING GASKET (OUTSIDE)

EPDM

90 gr/m



02



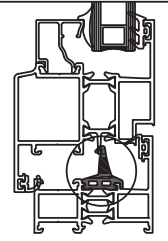
01.19.05

TOZLUK FİTİLİ

CENTRAL GASKET

EPDM

182 gr/m



03



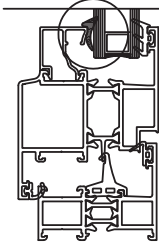
01.17.03

İÇ CAM FİTİLİ

GLAZING GASKET (INSIDE)

EPDM

46 gr/m



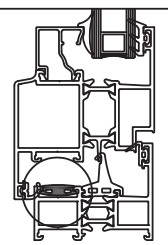
01.19.06

ÇİTA KANAL FİTİLİ

ADAPTER GASKET

EPDM

71 gr/m



04



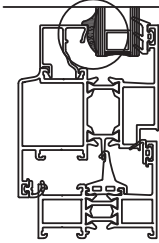
01.17.04

İÇ CAM FİTİLİ

GLAZING GASKET (INSIDE)

EPDM

55 gr/m



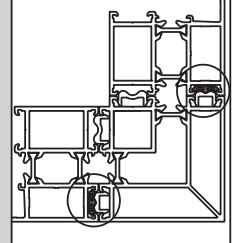
01.19.09

ADAPTÖR FİTİLİ

ADAPTER GASKET

EPDM

34 gr/m



05

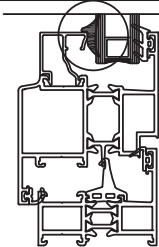


01.17.05

İÇ CAM FİTİLİ

EPDM

60 gr/m



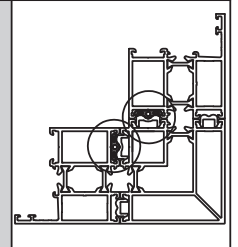
01.19.10

ADAPTÖR FİTİLİ

ADAPTER GASKET

EPDM

49 gr/m



06



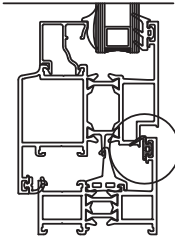
01.18.03

BİNİ FİTİLİ

ACOUSTICAL GASKET

EPDM

53 gr/m



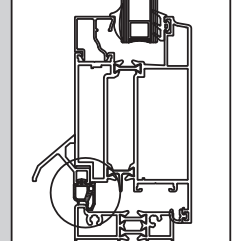
01.20.04

EŐİK FİTİLİ

THRESHOLD GASKET

EPDM

125 gr/m



07



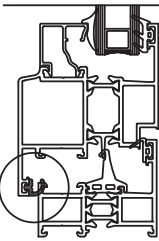
01.18.04

İÇ BİNİ FİTİLİ

ACOUSTICAL GASKET

EPDM

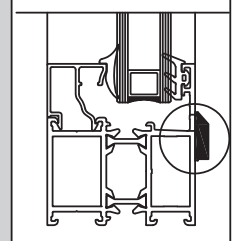
41 gr/m



04.02.02

TAHLİYE KAPAĐI

DRAINAGE COVER



08



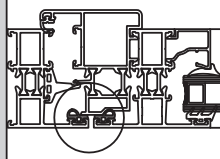
01.18.06

ADAPTÖR FİTİLİ

ADAPTER GASKET

EPDM

50 gr/m



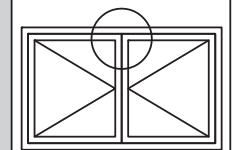
04.06.27A

ADAPTÖR KAPAĐI

ADAPTER CAP

SİYAH

BLACK

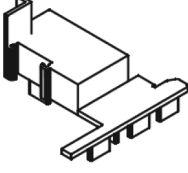
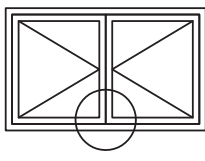
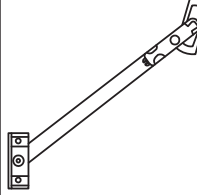

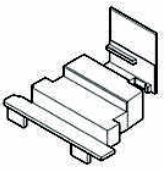
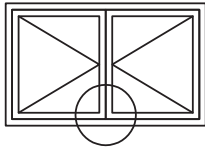
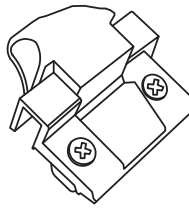
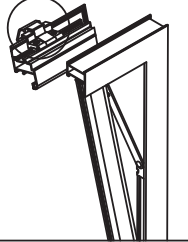
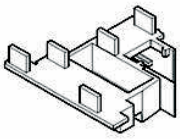
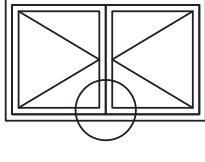

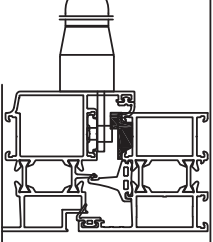

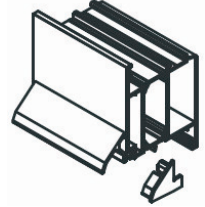

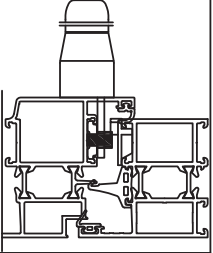

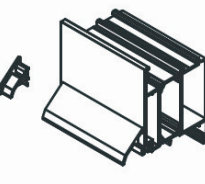
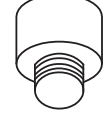
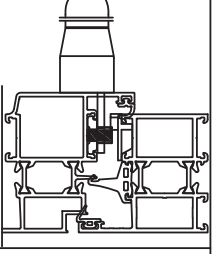
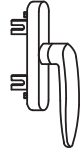
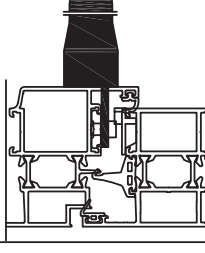

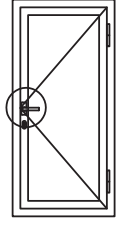
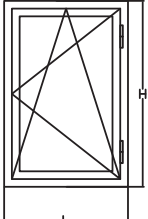
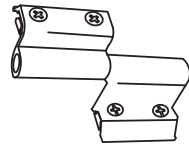
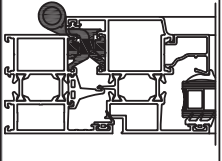


09

10

UYGULANILAN PROFİL: T55 A 05  
USE WITH: T55 A 05



	<p><b>04.06.27B</b> ADAPTÖR KAPAĞI ADAPTER CAP SİYAH BLACK</p>	 <p>UYGULANILAN PROFİL: T55 A 05 USE WITH: T55 A 05</p>		<p><b>07.07.02</b> VASİSTAS MAKAS VASİSTAS ACCESSORY SİYAH-BEYAZ-GRİ BLACK-WHITE-GREY</p>	
	<p><b>04.06.46</b> ÜST ADAPTÖR KAPAĞI UPPER ADAPTER CAP SİYAH BLACK</p>	 <p>UYGULANILAN PROFİL: T55 A 22 USE WITH: T55 A 22</p>		<p><b>07.08.01</b> VASİSTAS MANDALI VASİSTAS SPRING SİYAH-BEYAZ BLACK-WHITE</p>	
	<p><b>04.06.46</b> ALT ADAPTÖR KAPAĞI BOTTOM ADAPTER CAP SİYAH BLACK</p>	 <p>UYGULANILAN PROFİL: T55 A 22 USE WITH: T55 A 22</p>		<p><b>07.09.01</b> AYARLI PİM KARŞILIĞI LOCK PLATE</p>	
	<p><b>04.10.16A</b> DAMLALIK YAN KAPAĞI DROPPER SIDE CAP SİYAH BLACK</p>			<p><b>07.13.02</b> ORTA GÖBEK PİMİ CENTRAL LOCK PIN</p>	
	<p><b>04.10.16B</b> DAMLALIK YAN KAPAĞI DROPPER SIDE CAP SİYAH BLACK</p>			<p><b>07.13.03</b> TİJ PİM LOCK PIN</p>	
	<p><b>07.05.12</b> İSPANYOLET KOL ÇİFT DİLLİ WINDOW HANDLE SİYAH-BEYAZ-GRİ BLACK-WHITE-GREY</p>			<p><b>07.14.04</b> KAPI KOLU (İTHAL) DOOR HANDLE SİYAH-BEYAZ-GRİ BLACK-WHITE-GREY</p>	
	<p><b>07.06.60.</b> ÇİFT AÇILIM MEKANİZMASI TILT AND TURN MECANİSM SİYAH-GRİ BLACK-GREY</p>	<p>GENİŞLİK: 570~1000 mm WIDTH: 570~1000 mm YÜKSEKLİK: 400~1200 mm HEIGHT: 400~1200 mm</p>		<p><b>15.01.08</b> PENCERE MENTEŞESİ WINDOW HINGE SİYAH-BEYAZ-GRİ-ELOKSAL BLACK-WHITE-GREY-ANODISED</p>	

01

02

03

04

05

06

07

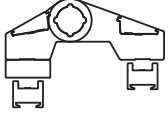
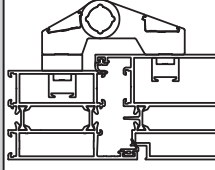
08

09

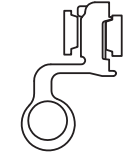
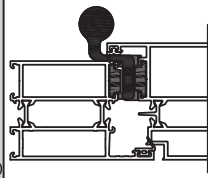
10



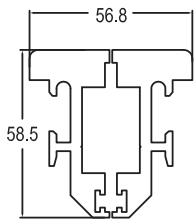
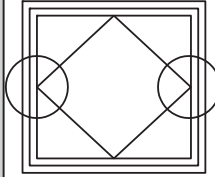
01

**15.02.07**KAPI MENTEŞESİ  
DOOR HINGE  
SİYAH-BEYAZ-GRİ  
BLACK-WHITE-GREY

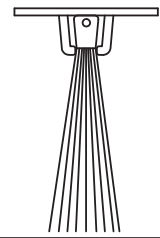
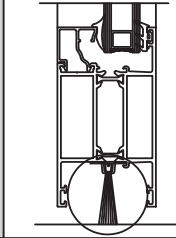
02

**15.02.09**KAPI MENTEŞESİ  
DOOR HINGE  
SİYAH-BEYAZ-GRİ-ELOKSAL  
BLACK-WHITE-GREY-ANODISED

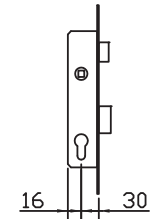
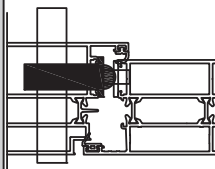
03

**15.03.01**PİVOT MENTEŞE  
PIVOT HINGE  
SİYAH-BEYAZ  
BLACK-WHITE

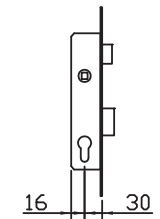
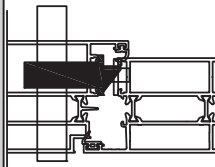
04

**17.02.01**KAPI ALTI FIRÇASI  
BRUSH  
1 Mt

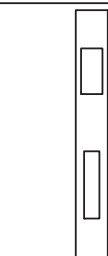
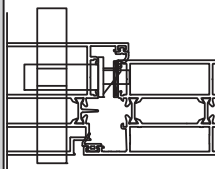
05

**18.01.01**MAKARALI KİLİT  
MORTISE LOCK (with roller)  
STANDART  
STANDARD

07

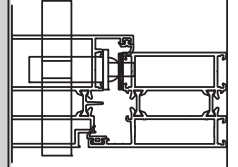
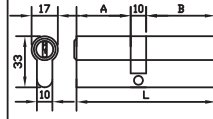
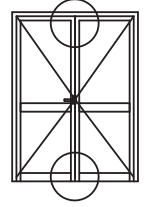
**18.01.02**DİLLİ KİLİT  
MORTISE LOCK  
STANDART  
STANDARD

08

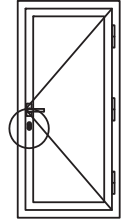
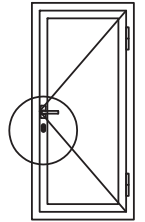
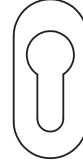
**18.02.20**DİLLİ KİLİT KARŞILIĞI  
FOREND  
SİYAH-BEYAZ-ELOKSAL  
BLACK-WHITE-ANODISED

09

10

**18.02.21**MAKARALI KİLİT KARŞILIĞI  
FOREND (for lock with roller)  
SİYAH-BEYAZ-ELOKSAL  
BLACK-WHITE-ANODISED**18.03.01**KAPI ALT-ÜST KİLİTLEME  
BOLT LOCK**18.04.01**BAREL  
CYLINDER  
KROM-NİKEL  
CHROME-NICKEL

A	B	L
35	45	90

**18.05.02**BAREL AYNASI  
CYLINDER COVER  
SİYAH-BEYAZ  
BLACK-WHITE

06



# RESCARA SİSTEM

## RESCARA SYSTEM

Aluminyum Kapı Pencere ve Giydirme Cephe Sistemleri  
Aluminium Window Doors and Facade Systems



01

02

03

04

05

06

07

08

09

10

# RESCARA SİSTEM

## RESCARA SYSTEM

Aluminyum Kapı Pencere ve Giydirme Cephe Sistemleri  
Aluminium Window Doors and Facade Systems

01



02

03

04

05

06

07

08

09

10