

MİMARİ KATALOG

ARCHITECTURAL CATALOGUE

Aluminyum Kapı Pencere ve Giydirme Cephe Sistemleri
Aluminium Window Doors and Facade Systems



Rescara Sistem
Profil Detayları

Rescara System
Profile Details



Rio50

RESCARA SİSTEM

RESCARA SYSTEM

Aluminyum Kapı Pencere ve Giydirme Cephe Sistemleri
Aluminium Window Doors and Facade Systems

21



22

23

24

25

26

27

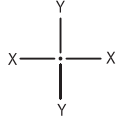
28

29

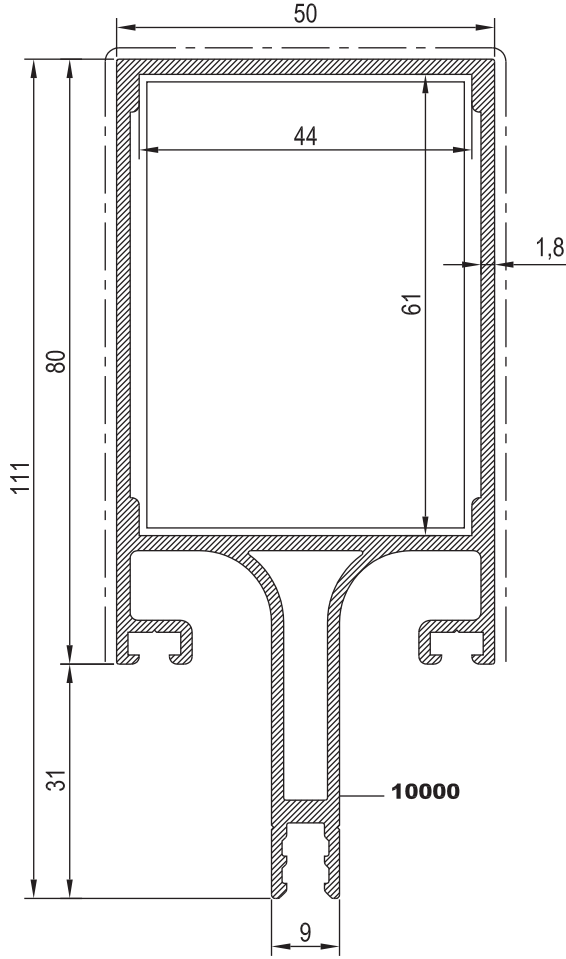
30



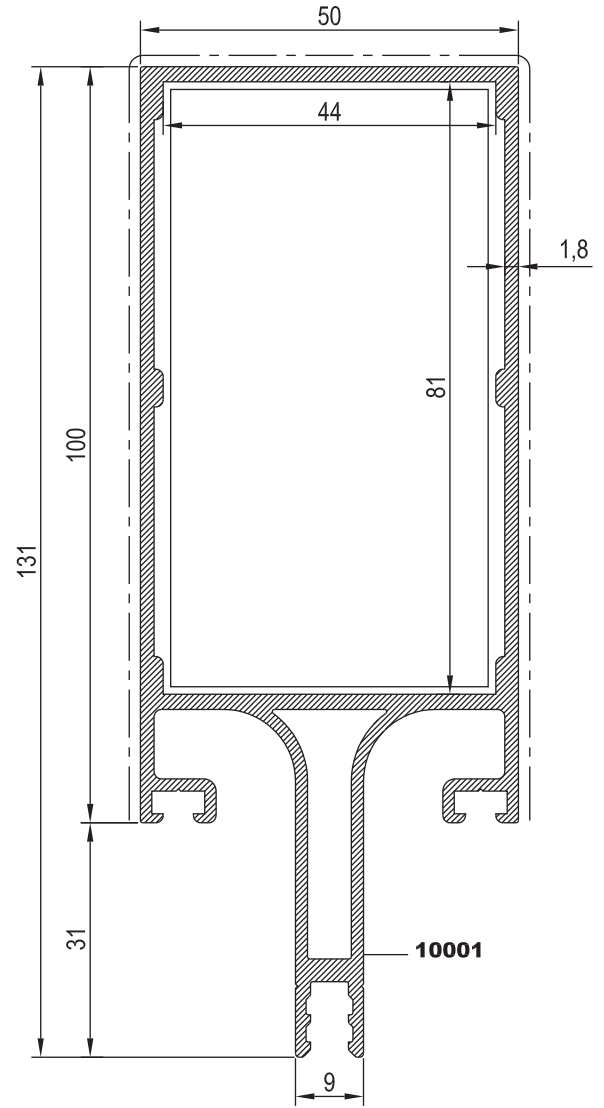
KOD / CODE	AĞIRLIK (kg/m) / WEIGHT	Jxx cm4	Jyy cm4	L m
R50 M 01	1,956	76,300	22,997	6
R50 M 02	2,159	124,243	27,751	6



R50 M 01



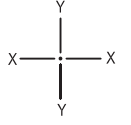
R50 M 02



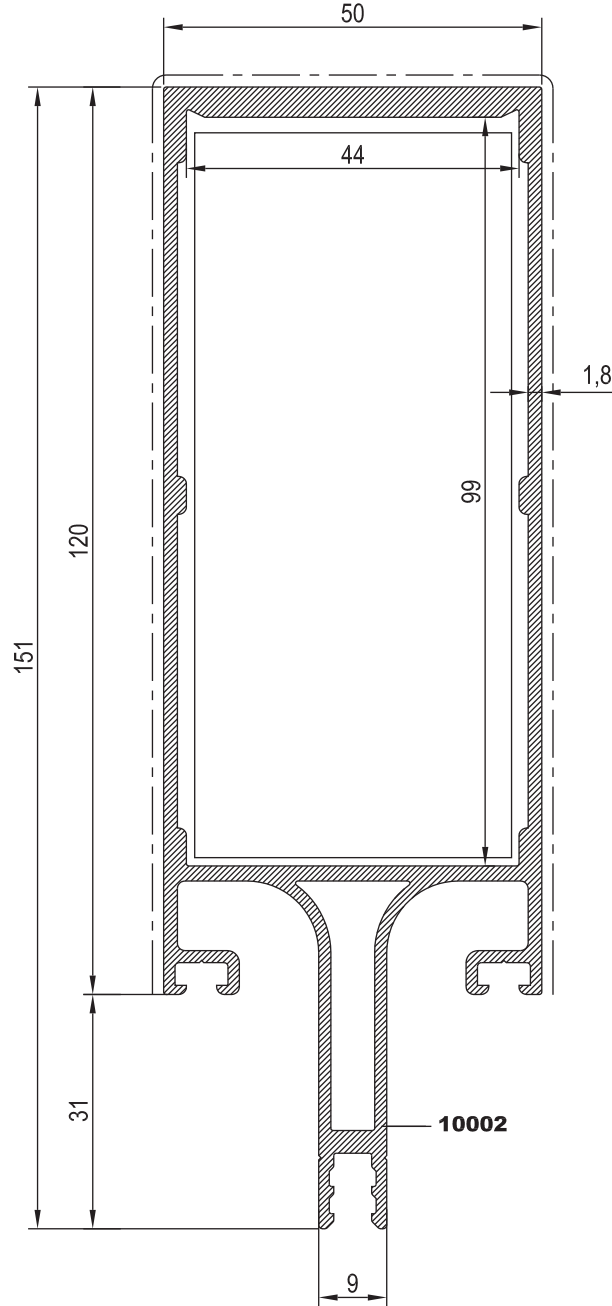
Nr	DÜŞEY BAĞLANTI PROFİLİ		MULLION CONNECTION PROFILE		KESİM ÖLÇÜSÜ CUTTING SIZE
	PROFİL KODU / PROFILE CODE	AKSESUAR KODU / ACCESSORY CODE	PROFİL KODU / PROFILE CODE	AKSESUAR KODU / ACCESSORY CODE	
R50 M 01	10000	(10018-10083)	06.01.01.50R		60,5 mm
R50 M 02	10001	(10018-10083)	06.01.02.50R		80,5 mm



KOD / CODE	AĞIRLIK (kg/m) / WEIGHT	Jxx cm4	Jyy cm4	L m
R50 M 03	2,608	245,151	34,177	6



R50 M 03



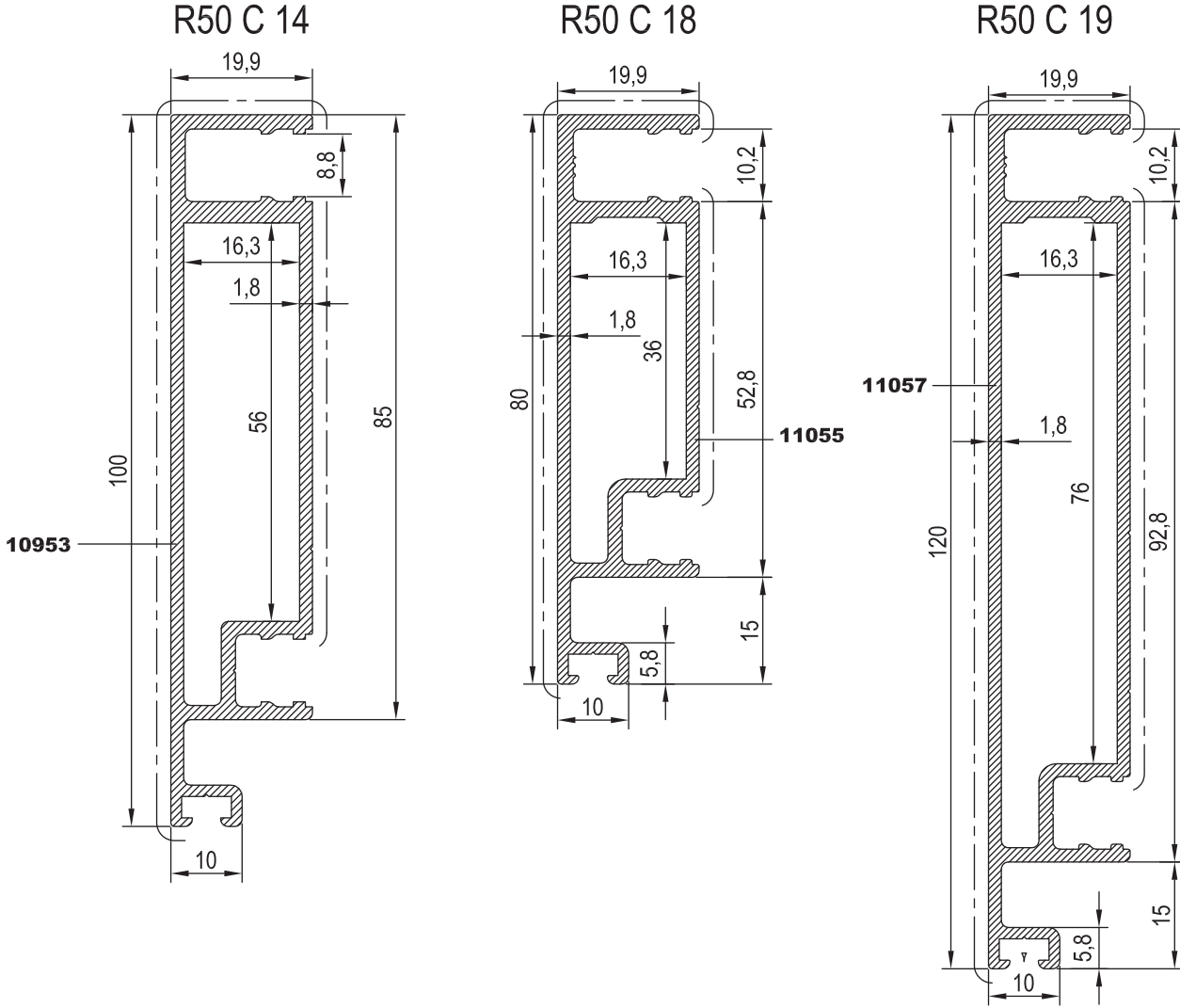
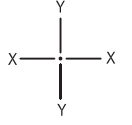
Nr

DÜŞEY BAĞLANTI PROFİLİ
PROFİL KODU / PROFILE CODEMULLION CONNECTION PROFILE
AKSESUAR KODU / ACCESSORY CODEKESİM ÖLÇÜSÜ
CUTTING SIZE

R50 M 03	10002	(10018-10083)	06.01.03.50R	98,5 mm
----------	-------	---------------	--------------	---------



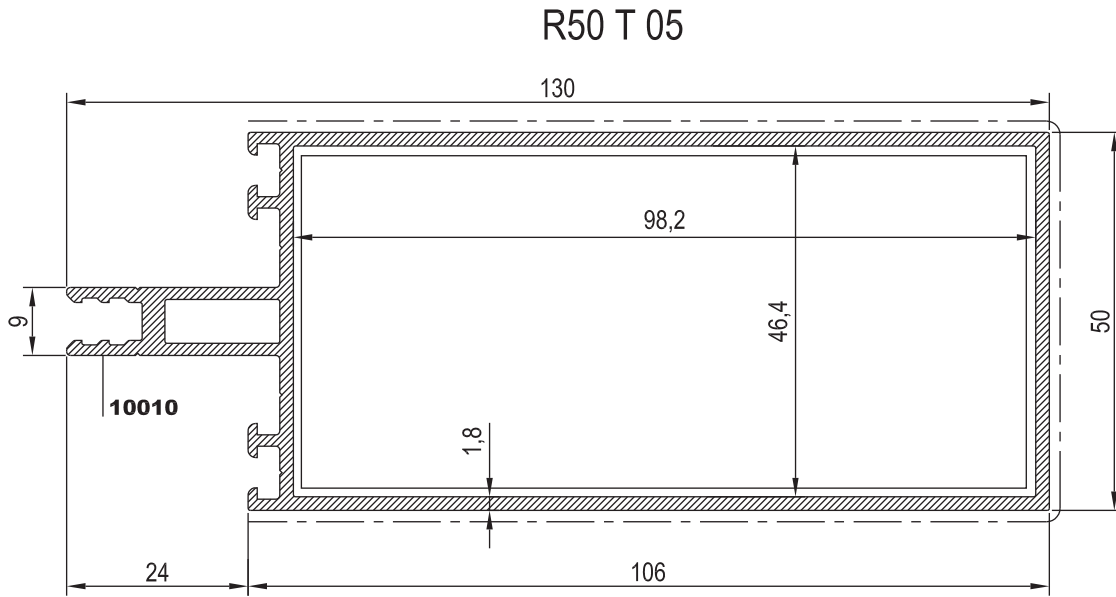
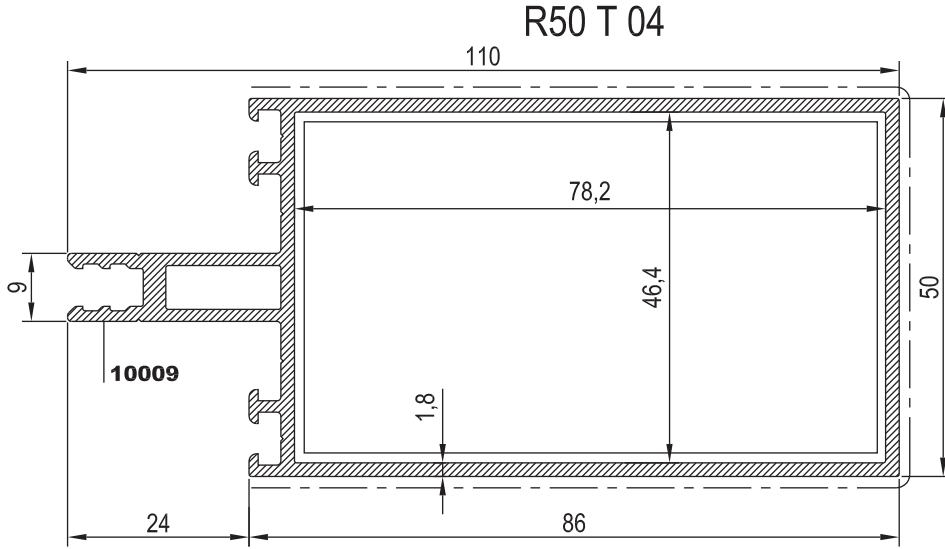
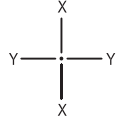
KOD / CODE	AĞIRLIK (kg/m) / WEIGHT	Jxx cm ⁴	Jyy cm ⁴	L m
R50 C 14	1,305	46,433	2,733	6
R50 C 18	1,091	24,057	2,128	6
R50 C 19	1,481	77,205	3,336	6



Nr	DÜŞEY BAĞLANTI PROFİLİ / MULLION CONNECTION PROFILE		AKSESUAR KODU / ACCESSORY CODE	KESİM ÖLÇÜSÜ / CUTTING SIZE
	PROFİL KODU / PROFILE CODE			
R50 C 14	10953	R50 E 09 (10958)	06.01.20.50R	300 mm
R50 C 18	11055	R50 E 10 (11058)	06.01.21.50R	300 mm
R50 C 19	11057	R50 E 11 (11056)	06.01.22.50R	300 mm



KOD / CODE	AĞIRLIK (kg/m) / WEIGHT	Jxx cm4	Jyy cm4	L m
R50 T 04	1,640	74,423	21,619	6
R50 T 05	1,834	118,723	25,803	6

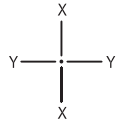


Nr	DÜŞEY BAĞLANTI PROFİLİ		MULLION CONNECTION PROFILE		KESİM ÖLÇÜSÜ CUTTING SIZE
	PROFİL KODU / PROFILE CODE	AKSESUAR KODU / ACCESSORY CODE	AKSESUAR KODU / ACCESSORY CODE	AKSESUAR KODU / ACCESSORY CODE	
R50 T 04	10009	(10026)	05.02.04.50R		77,8 mm
R50 T 05	10010	(10026)	05.02.05.50R		97,8 mm

Nr	DÜŞEY BAĞLANTI PROFİLİ		MULLION CONNECTION PROFILE		KESİM ÖLÇÜSÜ CUTTING SIZE
	PROFİL KODU / PROFILE CODE	AKSESUAR KODU / ACCESSORY CODE	AKSESUAR KODU / ACCESSORY CODE	AKSESUAR KODU / ACCESSORY CODE	
R50 T 04	10009	(10756)	05.03.04.50R		76,9 mm
		(10757)	05.03.14.50R		77,8 mm
		EPDM	03.04.07.T04		81,0 mm
R50 T 05	10010	(10756)	05.03.05.50R		96,9 mm
		(10757)	05.03.15.50R		97,8 mm
		EPDM	03.04.07.T05		101,0 mm



KOD / CODE	AĞIRLIK (kg/m) / WEIGHT	Jxx cm4	Jyy cm4	L m
R50 T 06	2,266	216,994	31,366	6



21

22

23

24

25

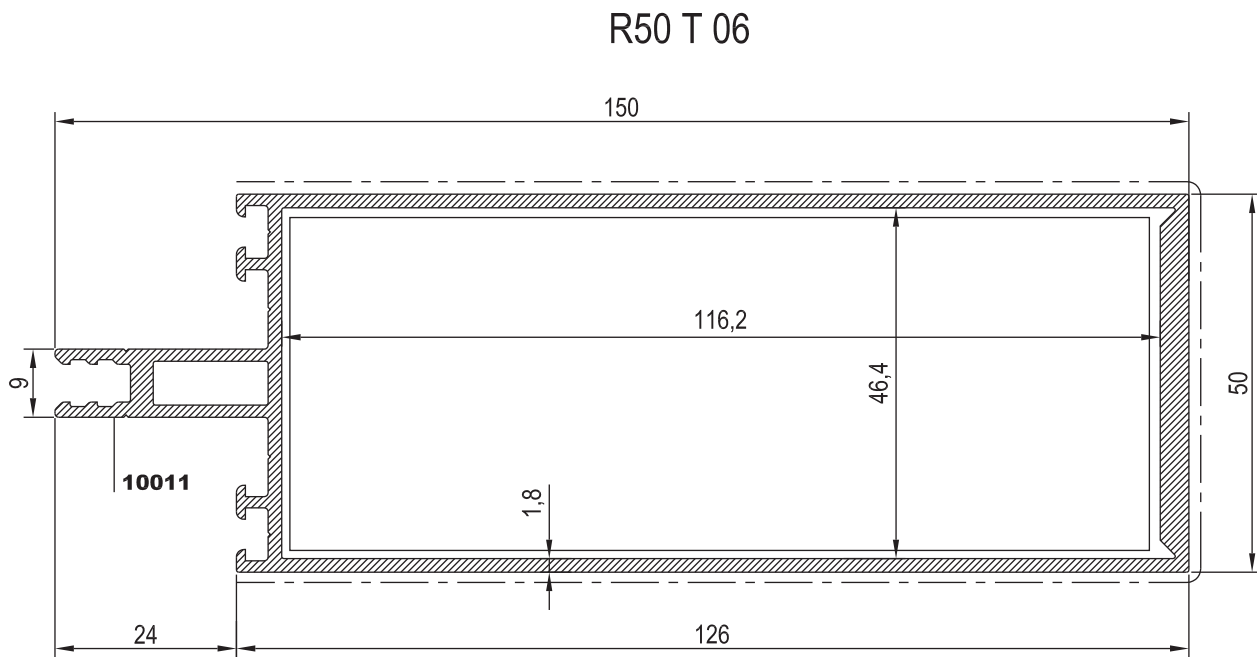
26

27

28

29

30

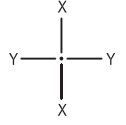


Nr		DÜŞEY BAĞLANTI PROFİLİ PROFİL KODU / PROFILE CODE	MULLION CONNECTION PROFILE AKSESUAR KODU / ACCESSORY CODE	KESİM ÖLÇÜSÜ CUTTING SIZE
R50 T 06	10011	(10026)	05.02.06.50R	115,8 mm

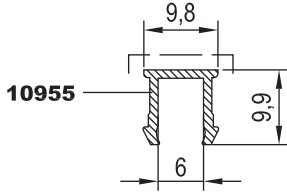
Nr		DÜŞEY BAĞLANTI PROFİLİ PROFİL KODU / PROFILE CODE	MULLION CONNECTION PROFILE AKSESUAR KODU / ACCESSORY CODE	KESİM ÖLÇÜSÜ CUTTING SIZE
R50 T 06	10011	(10756)	05.03.06.50R	116,9 mm
		(10757)	05.03.16.50R	115,8 mm
		EPDM	03.04.07.T06	120,0 mm



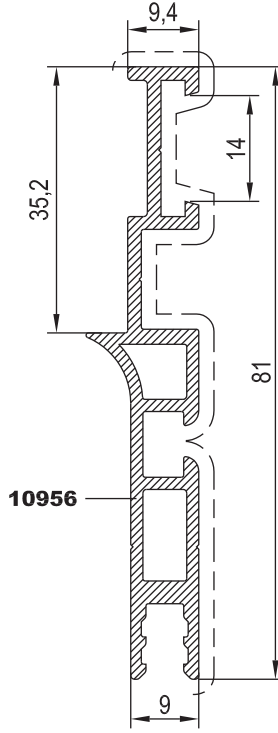
KOD / CODE	AĞIRLIK (kg/m) / WEIGHT	Jxx cm ⁴	Jyy cm ⁴	L m
R50 C 15	0,819	0,613	12,752	6
R50 H 08	0,802	0,331	15,959	6
R50 P 28	0,088	--	--	6
R50 V 18	1,133	22,601	5,663	6
R50 A 08	0,110	--	--	6
25 I 04	0,153	--	--	6
R50 C 04	0,175	--	--	6



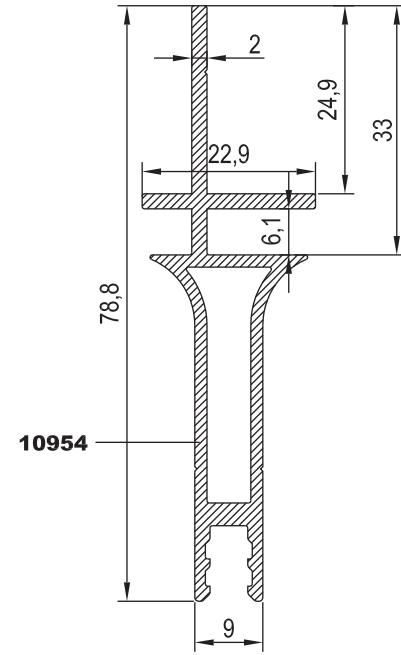
R50 P 28



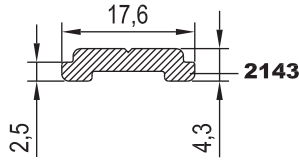
R50 H 08



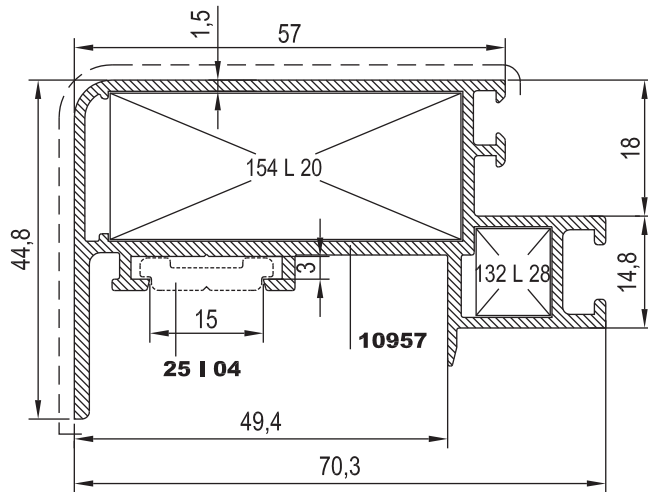
R50 C 15



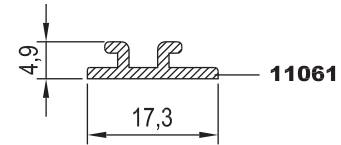
25 I 04



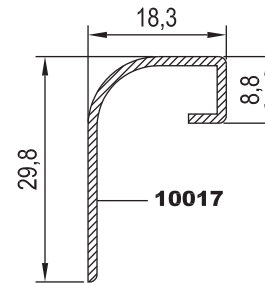
R50 V 18



R50 A 08 *



R50 C 04

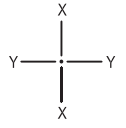


Nr	KÖŞE BAĞLANTI PROFİLİ PROFİL KOD NUMARASI	KÖŞE BAĞLANTI PROFİLİ PARÇA KOD NUMARASI	KESİM ÖLÇÜSÜ	
R50 V 18	10957	2166 (25 L 20)	154 L 20	46,5 mm
		10542 (25 L 28)	132 L 28	10,1 mm

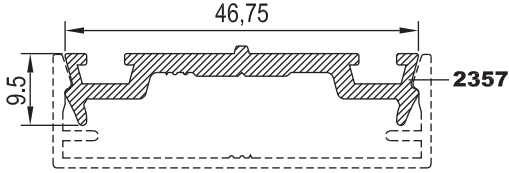
* AS-m4 (SİYAH ELOKSAL) BU PROFİLDE KULLANILMALI



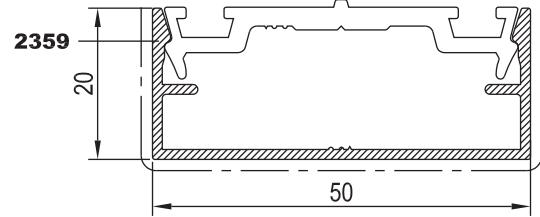
KOD / CODE	AĞIRLIK (kg/m) / WEIGHT	L m	KOD / CODE	AĞIRLIK (kg/m) / WEIGHT	L m
R50 P 01	0,435	6	R50 P 20	0,248	6
R50 P 02	0,302	6	R50 P 27	0,707	6
R50 P 03	0,372	6	R50 P 29	0,424	6
R50 P 15	0,330	6	R50 P 19	0,419	6
R50 P 16	0,250	6			



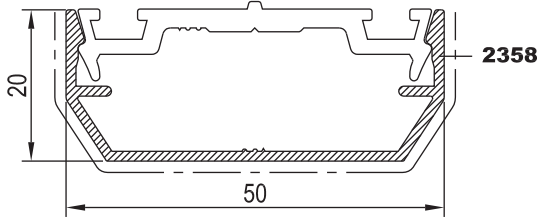
R50 P 01



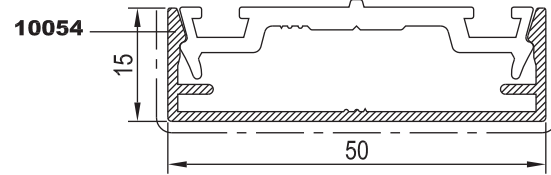
R50 P 03



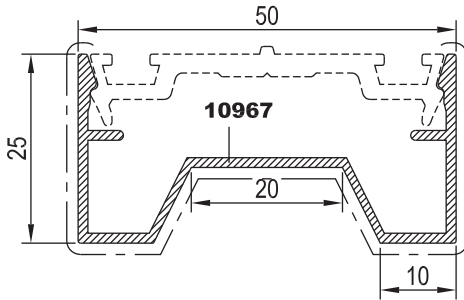
R50 P 02



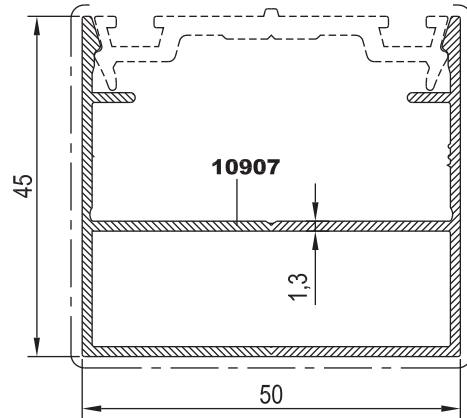
R50 P 15



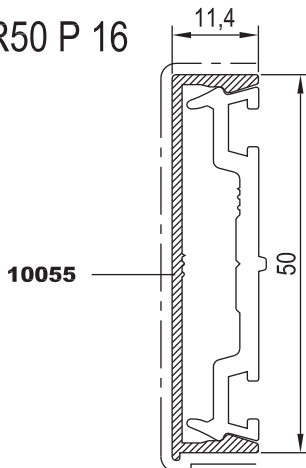
R50 P 29



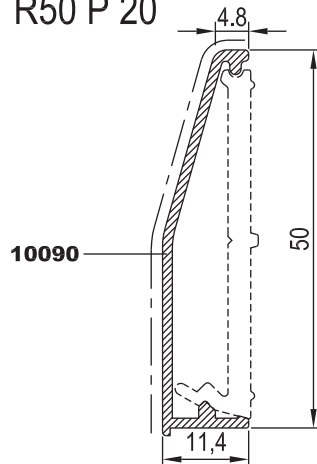
R50 P 27



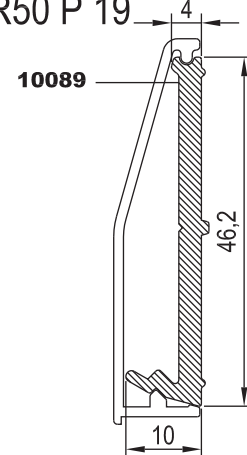
R50 P 16



R50 P 20



R50 P 19



21

22

23

24

25

26

27

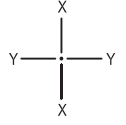
28

29

30



KOD / CODE	AĞIRLIK (kg/m) / WEIGHT	L m
R50 P 06	1,188	6
R50 P 25	3,132	6
R50 P 32	0,850	6
R50 P 34	0,686	6



21

22

23

24

25

26

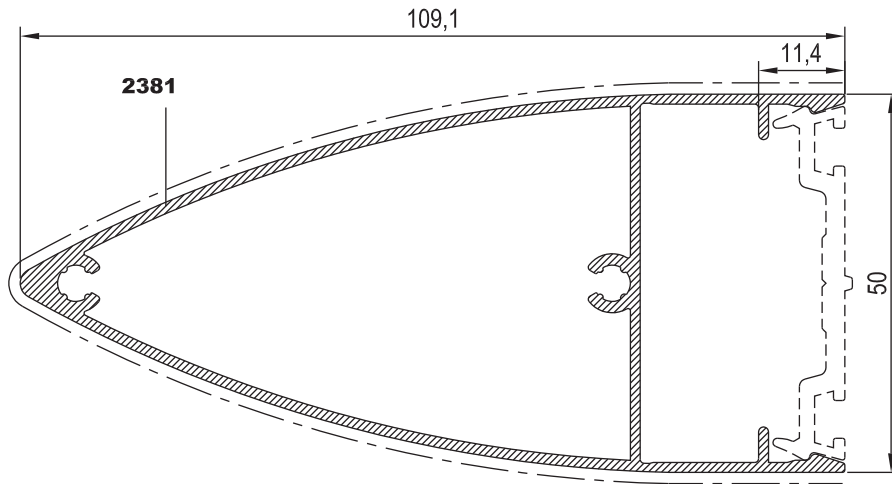
27

28

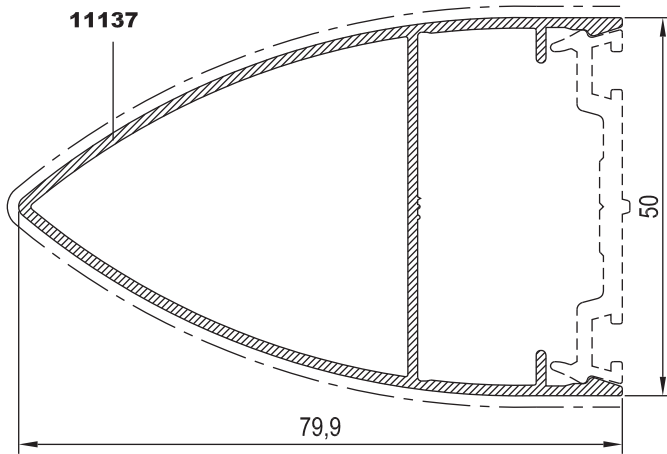
29

30

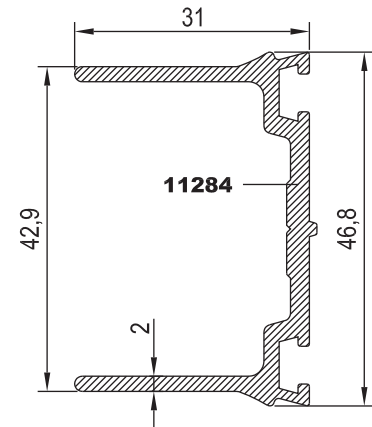
R50 P 06



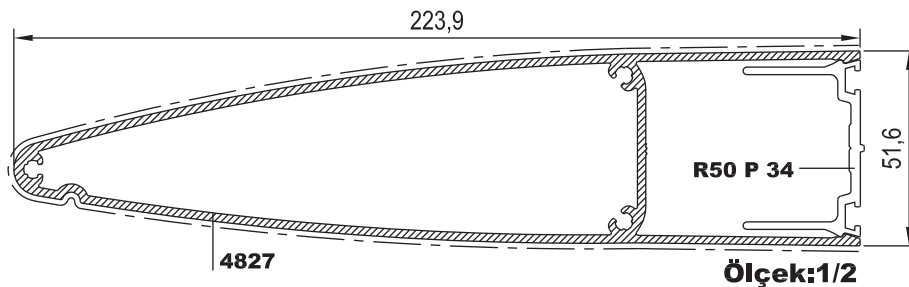
R50 P 32



R50 P 34

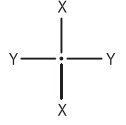


R50 P 25

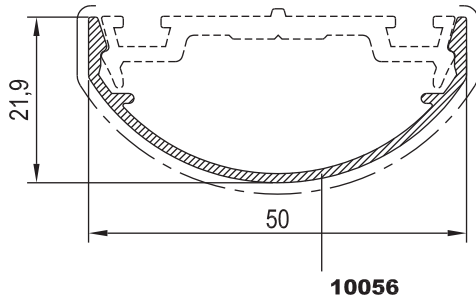




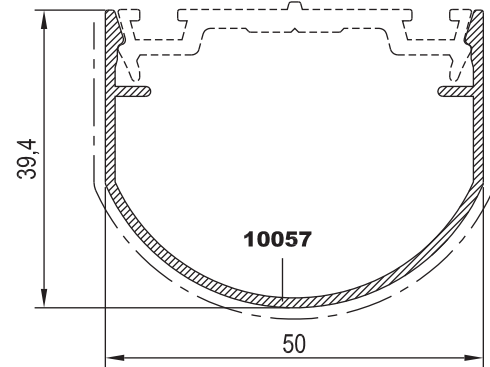
KOD / CODE	AĞIRLIK (kg/m) / WEIGHT	L m
R50 P 31	1,212	6
R50 P 17	0,291	6
R50 P 18	0,439	6



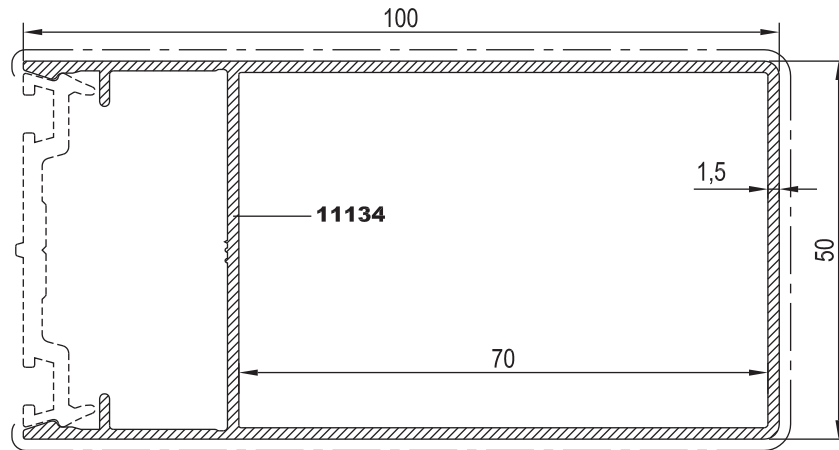
R50 P 17



R50 P 18



R50 P 31



21

22

23

24

25

26

27

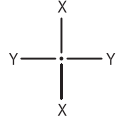
28

29

30



KOD / CODE	AĞIRLIK (kg/m) / WEIGHT	L m	
R50 E 09	2,396	6	
R50 E 10	1,533	6	
R50 E 11	3,257	6	



21

22

23

24

25

26

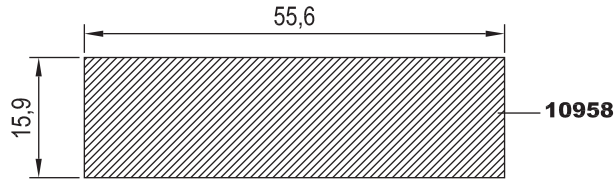
27

28

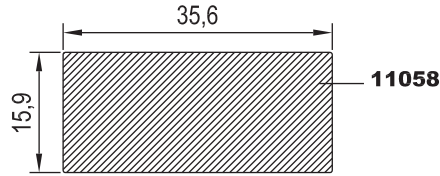
29

30

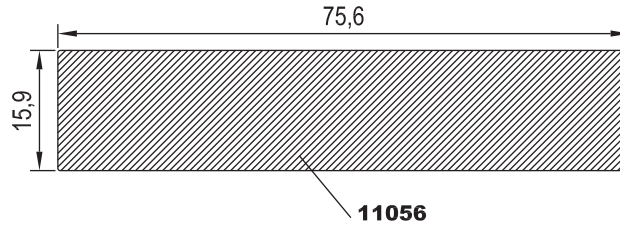
R50 E 09



R50 E 10

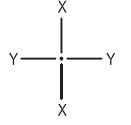


R50 E 11

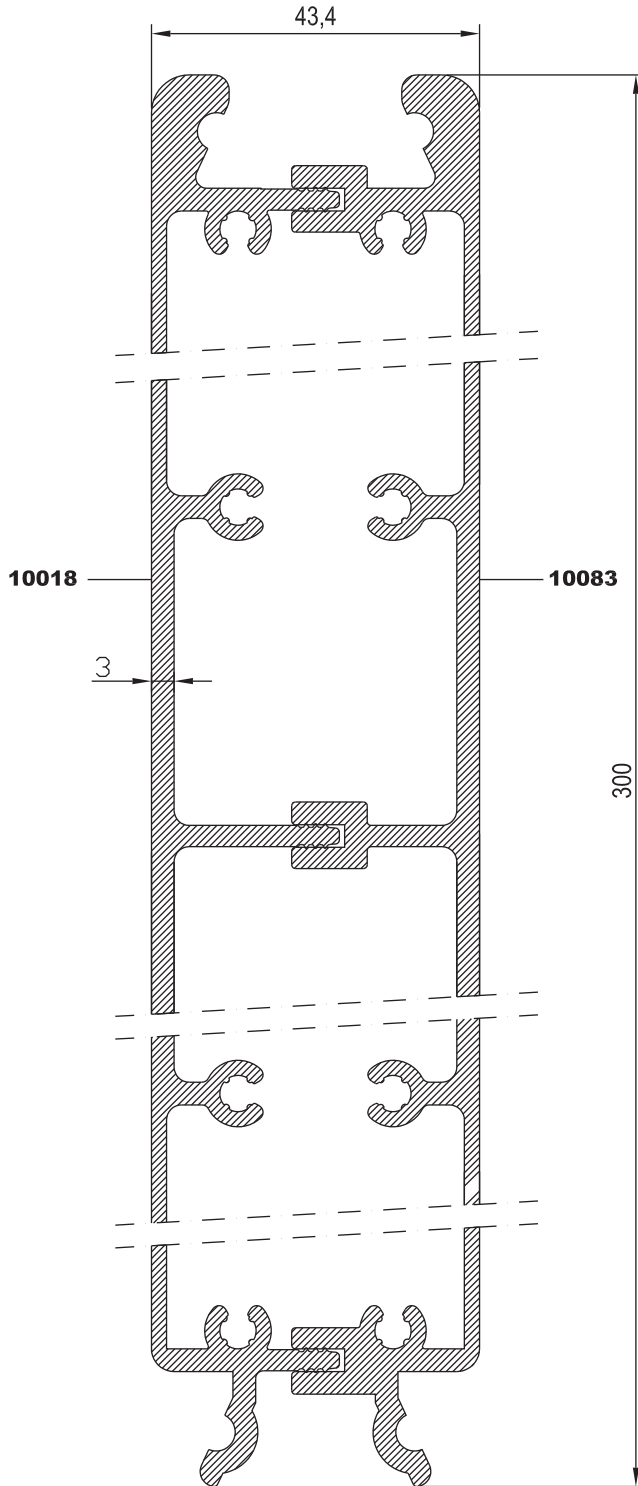




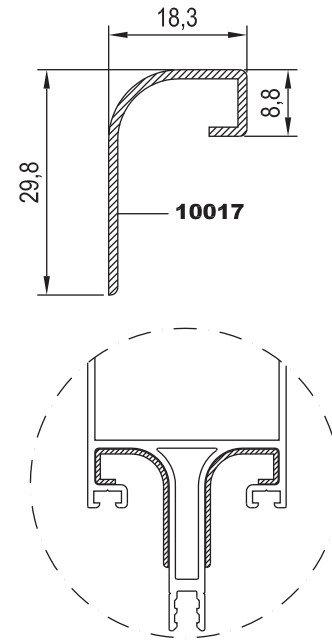
KOD / CODE	AĞIRLIK (kg/m) / WEIGHT	L m
R50 C 04	0,175	6
R50 C 05	6,552	6
R50 S 01	0,207	6



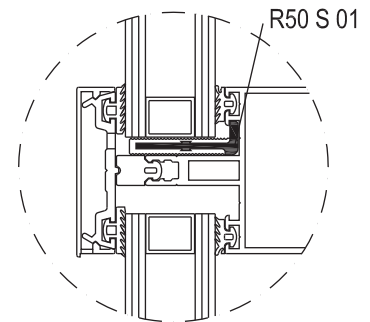
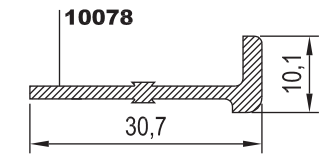
R50 C 05



R50 C 04



R50 S 01



21

22

23

24

25

26

27

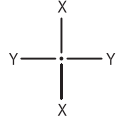
28

29

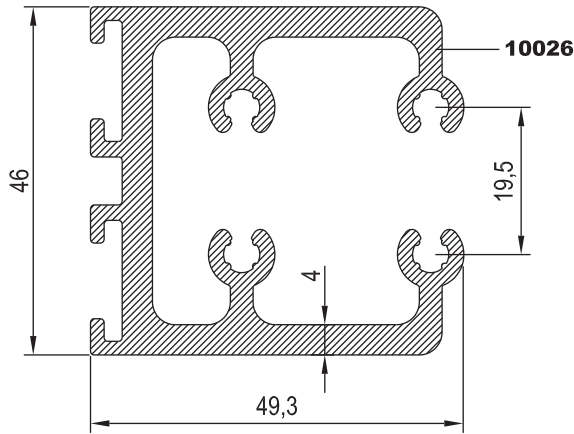
30



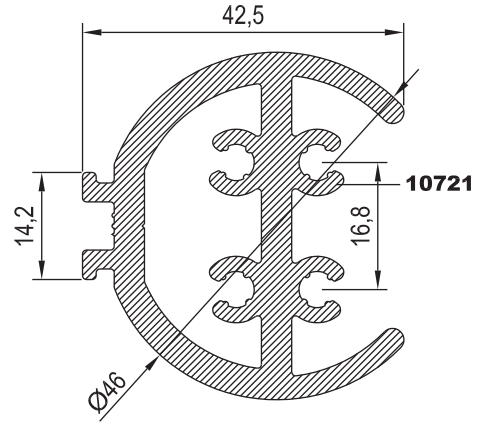
KOD / CODE	AĞIRLIK (kg/m) / WEIGHT	L m
R50 C 06	2,056	6
R50 C 10	1,851	6
R50 C 11	1,813	6
R50 C 12	0,548	6



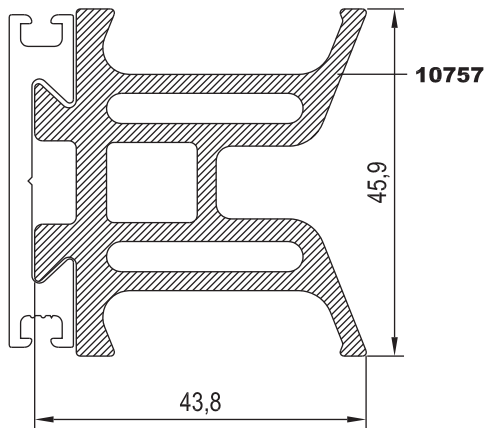
R50 C 06



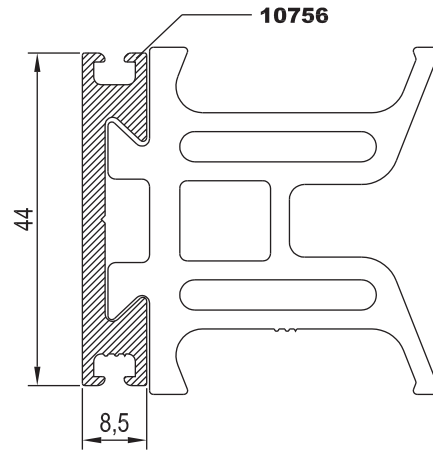
R50 C 10

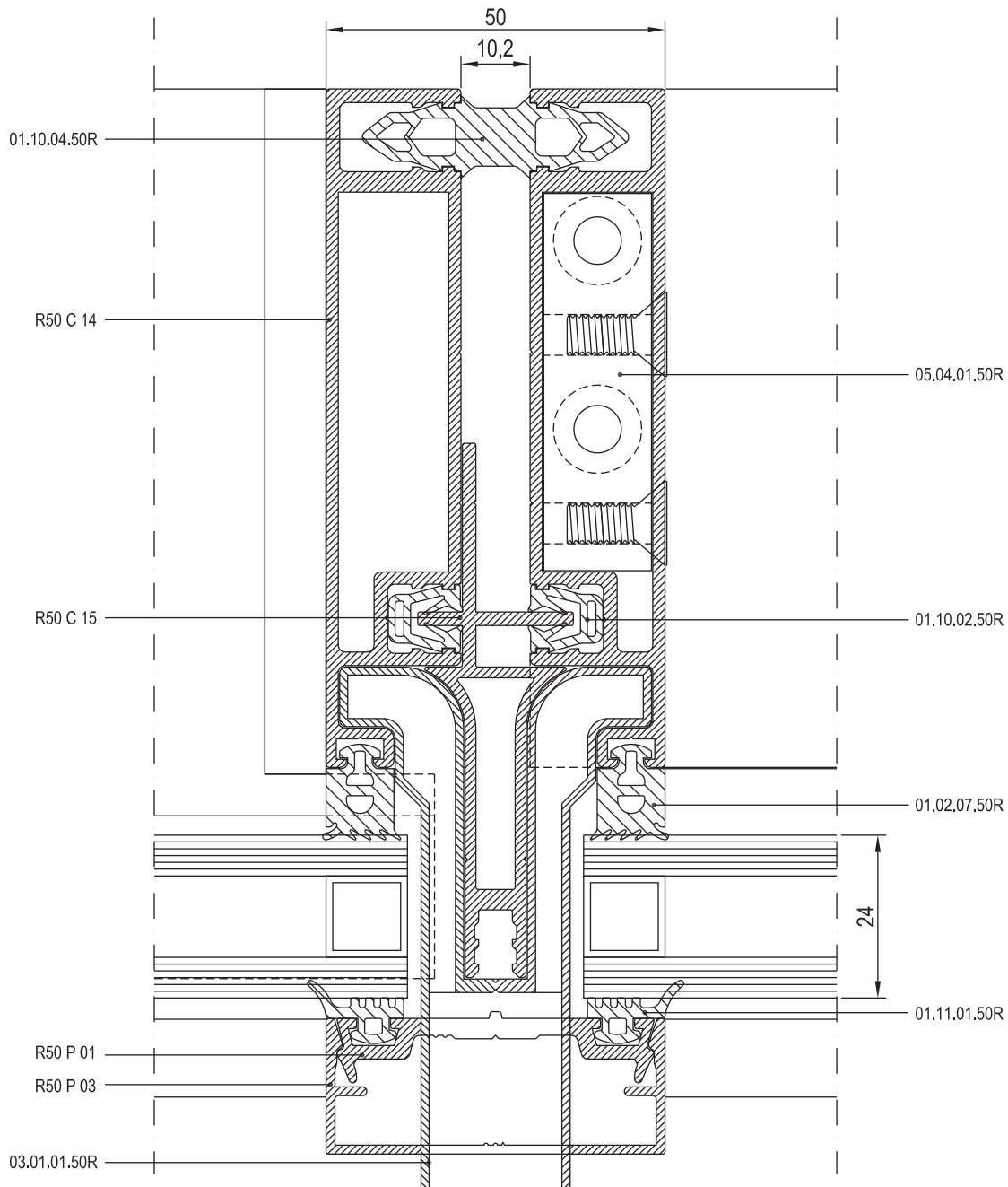
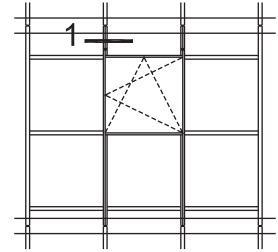


R50 C 11



R50 C 12





21

22

23

24

25

26

27

28

29

30



21

22

23

24

25

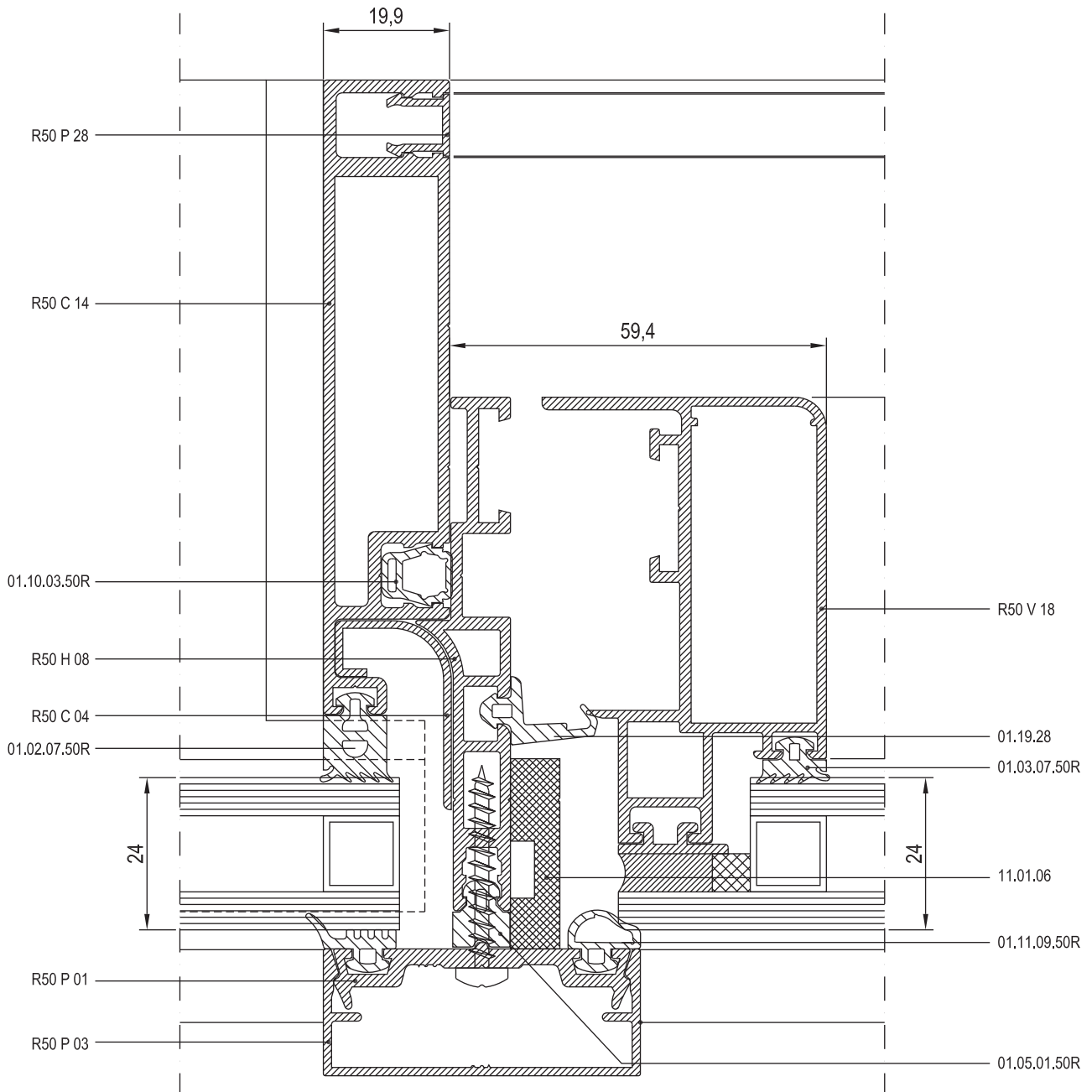
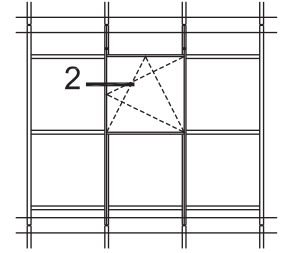
26

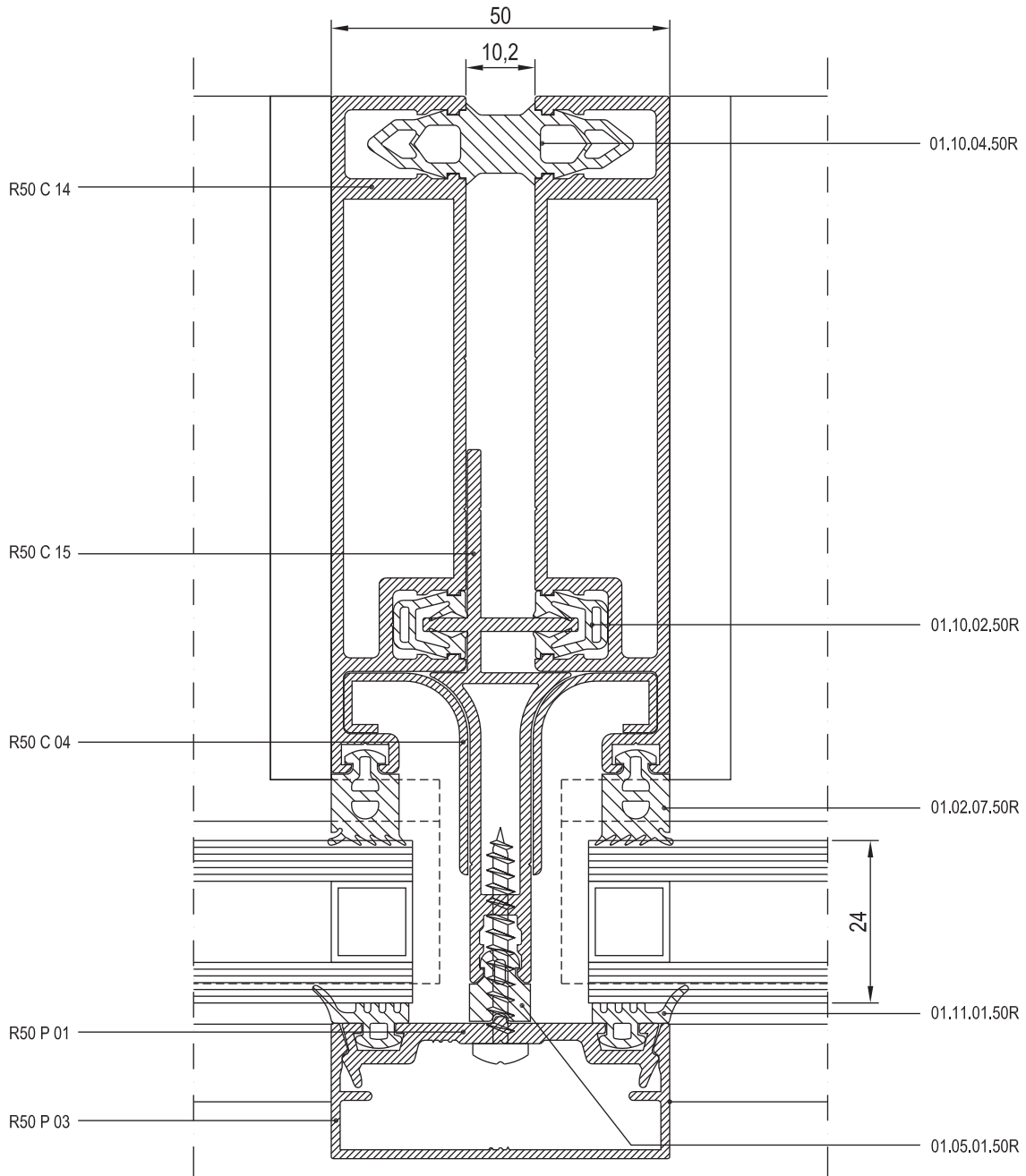
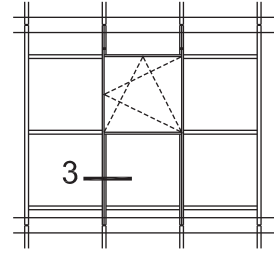
27

28

29

30





21

22

23

24

25

26

27

28

29

30



21

22

23

24

25

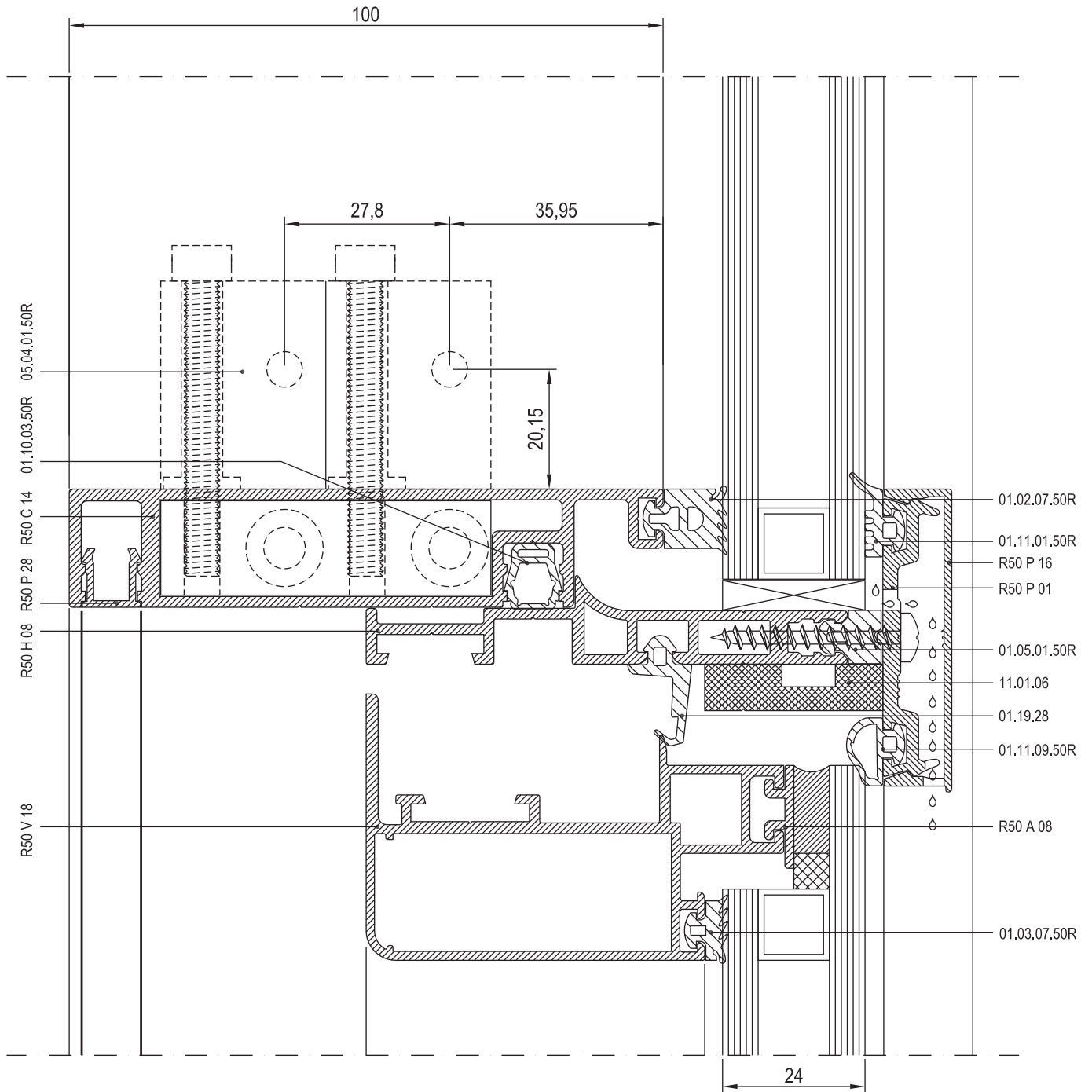
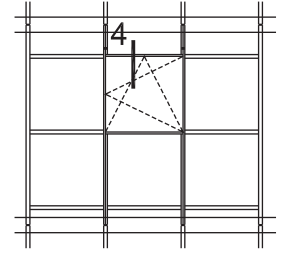
26

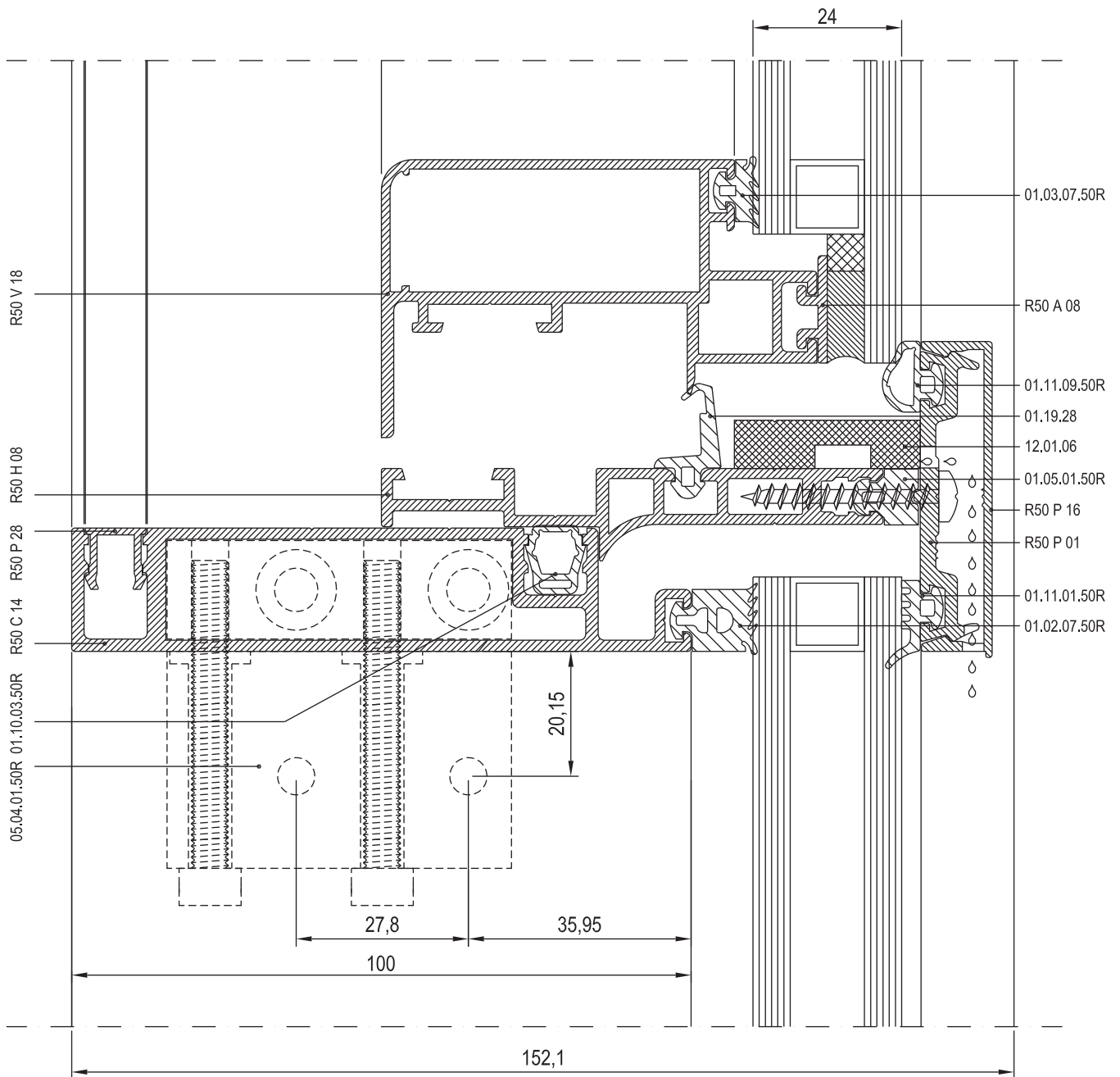
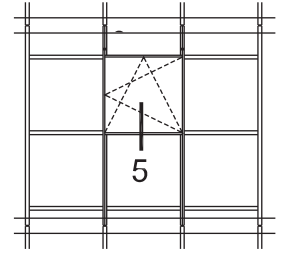
27

28

29

30







21

22

23

24

25

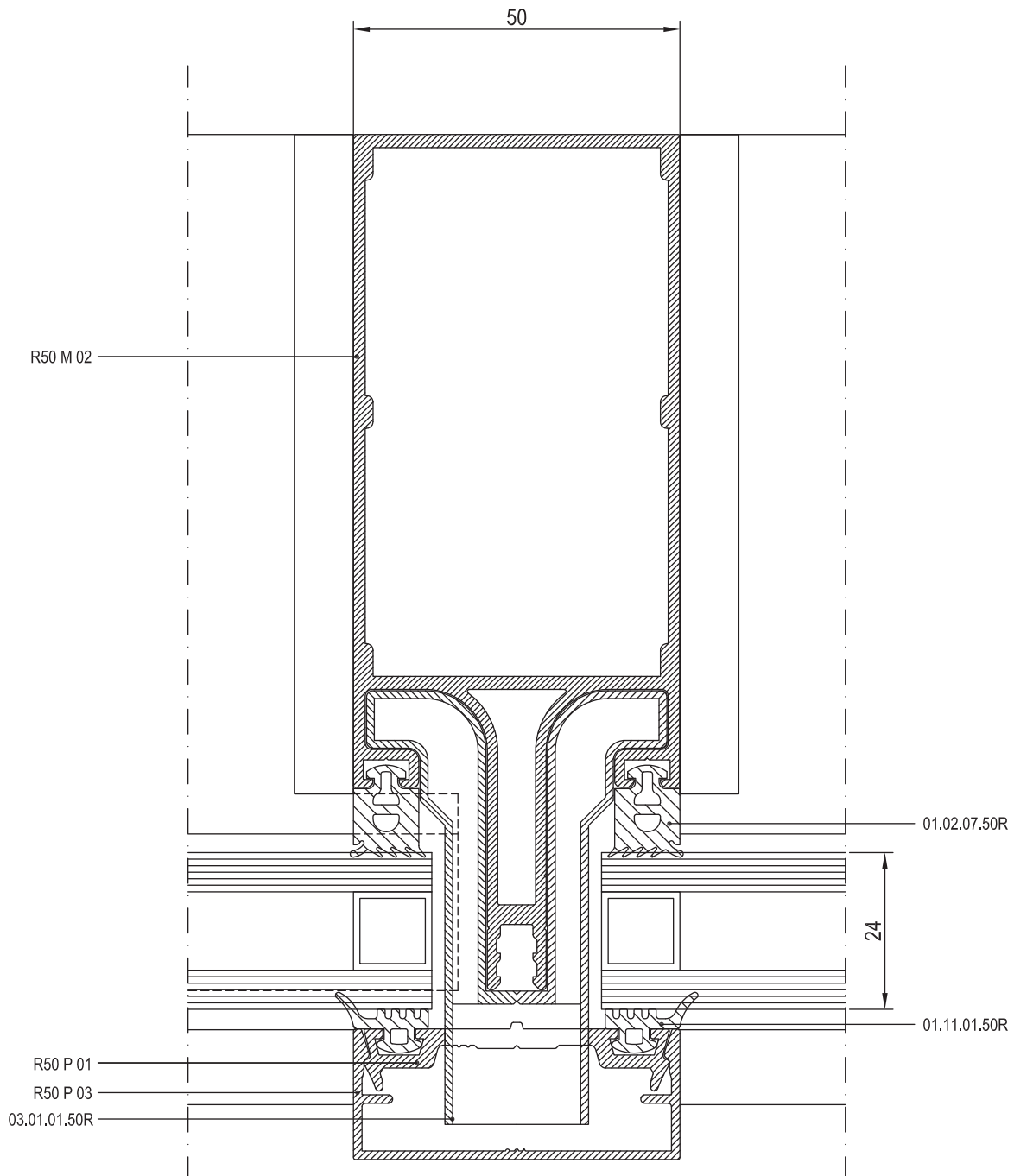
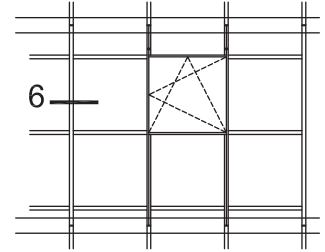
26

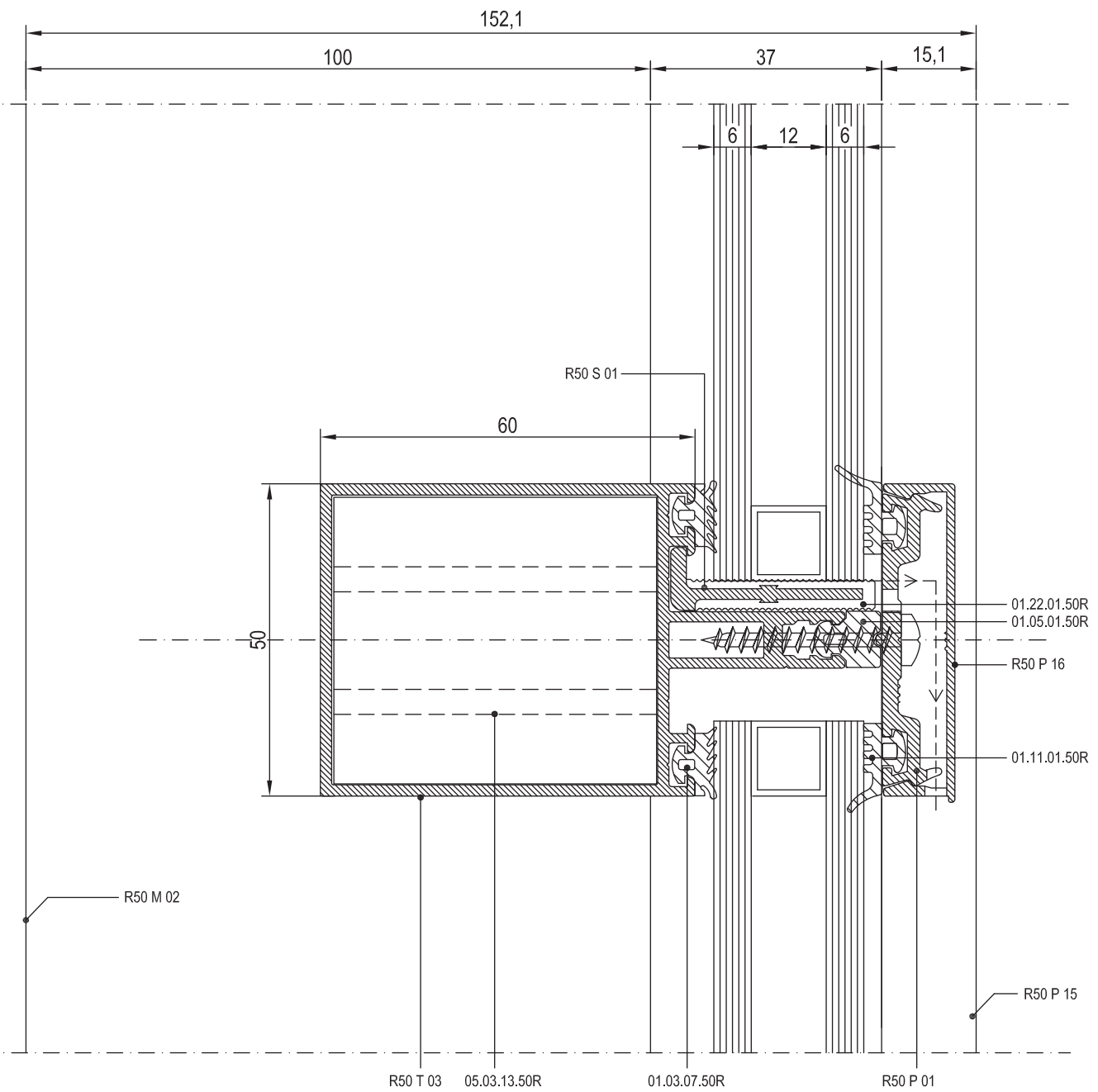
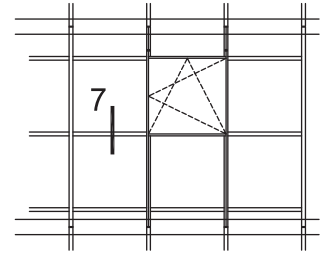
27

28

29

30





21

22

23

24

25

26

27

28

29

30



21

22

23

24

25

26

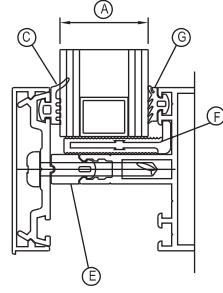
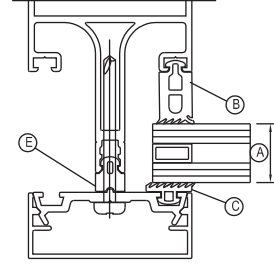
27

28

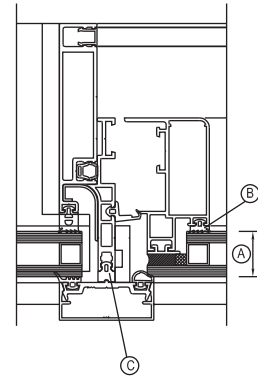
29

30

A	B	C	E	F	G
CAM GLASS	İÇ CAM FİTLİ GLASS GASKET	DIŞ CAM FİTLİ GLASS GASKET	ORTA FİTLİ CENTRAL GASKET	CAM TAKOZU SUPPORTER	İÇ CAM FİTLİ GLASS GASKET
18 mm.	01.02.01.50R	01.11.01.50R	01.05.01.50R	R50 S 01	01.03.01.50R
19 mm.	01.02.02.50R	01.11.01.50R	01.05.01.50R	R50 S 01	01.03.02.50R
20 mm.	01.02.03.50R	01.11.01.50R	01.05.01.50R	R50 S 01	01.03.03.50R
21 mm.	01.02.04.50R	01.11.01.50R	01.05.01.50R	R50 S 01	01.03.04.50R
22 mm.	01.02.05.50R	01.11.01.50R	01.05.01.50R	R50 S 01	01.03.05.50R
23 mm.	01.02.06.50R	01.11.01.50R	01.05.01.50R	R50 S 01	01.03.06.50R
24 mm.	01.02.07.50R	01.11.01.50R	01.05.01.50R	R50 S 01	01.03.07.50R



A	F (İÇ CAM FİTLİ)	C
CAM GLASS	B. DIŞ CAM KALINLIĞI GLASS THICKNESS (OUT) 6 mm.	ORTA FİTLİ CENTRAL GASKET
18 mm.	01.03.01.50R	01.05.01.50R
19 mm.	01.03.02.50R	01.05.01.50R
20 mm.	01.03.03.50R	01.05.01.50R
21 mm.	01.03.04.50R	01.05.01.50R
22 mm.	01.03.05.50R	01.05.01.50R
23 mm.	01.03.06.50R	01.05.01.50R
24 mm.	01.03.07.50R	01.05.01.50R



PROFİL KODU (PROFILE CODE)	25 L 20	25 L 28		
FABRİKA KODU (FACTORY CODE)	2166	10542		
AĞIRLIK (WEIGHT)	6,233 kg/m	3,689 kg/m		
ÇİZİM (DRAWING)				

Nr

KESİM ÖLÇÜSÜ
CUTTING SIZEAKS. KODU
ACS. CODE

R50 V 18	10957	25 L 20 (2166)	46,5 mm	154 L 20
		25 L 28 (10542)	10,1 mm	132 L 28



ÇİZİM DRAWING	AKSESUAR KODU ACCESSORY CODE	PROFİL PROFILE	KESİM ÖLÇÜSÜ CUTTING SIZE
	06.01.01.50R	R50 M 01	L=60,5 mm
	06.01.02.50R	R50 M 02	L=80,5 mm
	06.01.03.50R	R50 M 03	L=98,5 mm

ÇİZİM /DRAWING	ÇİZİM /DRAWING	ÇİZİM /DRAWING	RENK /COLOUR	UYGULAMA /APPLICATION
05.03.04.50R KESİM ÖLÇÜSÜ CUTTING SIZE L=76,9 mm	05.03.14.50R KESİM ÖLÇÜSÜ CUTTING SIZE L=77,8 mm	03.04.07.T04 KESİM ÖLÇÜSÜ CUTTING SIZE L= 81 mm	PRES	
05.03.05.50R KESİM ÖLÇÜSÜ CUTTING SIZE L=96,9 mm	05.03.15.50R KESİM ÖLÇÜSÜ CUTTING SIZE L=97,8 mm	03.04.07.T05 KESİM ÖLÇÜSÜ CUTTING SIZE L= 101 mm	PRES	
05.03.06.50R KESİM ÖLÇÜSÜ CUTTING SIZE L=116,9 mm	05.03.16.50R KESİM ÖLÇÜSÜ CUTTING SIZE L=115,8 mm	03.04.07.T06 KESİM ÖLÇÜSÜ CUTTING SIZE L= 120 mm	PRES	



ÇİZİM / DRAWING		UYGULAMA / APPLICATION			
05.02.04.50R	03.04.04.50R		R50 T 04		
				KESİM ÖLÇÜSÜ CUTTING SIZE L=77,8 mm	KESİM ÖLÇÜSÜ CUTTING SIZE L=80 mm
05.02.05.50R	03.04.05.50R			R50 T 05	
		KESİM ÖLÇÜSÜ CUTTING SIZE L=97,8 mm	KESİM ÖLÇÜSÜ CUTTING SIZE L=100 mm		
05.02.06.50R	03.04.06.50R	R50 T 06			
		KESİM ÖLÇÜSÜ CUTTING SIZE L=115,8 mm	KESİM ÖLÇÜSÜ CUTTING SIZE L=120 mm		

ÇİZİM / DRAWING		UYGULAMA / APPLICATION			
05.07.04.50R	R50 T 04		R50 T 04		
				KESİM ÖLÇÜSÜ CUTTING SIZE L=77,8 mm	KESİM ÖLÇÜSÜ CUTTING SIZE L=97,8 mm
05.07.05.50R	R50 T 05			R50 T 05	
		KESİM ÖLÇÜSÜ CUTTING SIZE L=97,8 mm	KESİM ÖLÇÜSÜ CUTTING SIZE L=115,8 mm		
05.07.06.50R	R50 T 06				
		KESİM ÖLÇÜSÜ CUTTING SIZE L=115,8 mm	KESİM ÖLÇÜSÜ CUTTING SIZE L=115,8 mm		



	01.02.01.50R CAM FİTİLİ GLAZING GASKET EPDM 200 gr/m			01.03.01.50R CAM FİTİLİ GLAZING GASKET EPDM 120 gr/m	
	01.02.02.50R CAM FİTİLİ GLAZING GASKET EPDM 165 gr/m			01.03.02.50R CAM FİTİLİ GLAZING GASKET EPDM 113 gr/m	
	01.02.03.50R CAM FİTİLİ GLAZING GASKET EPDM 167 gr/m			01.03.03.50R CAM FİTİLİ GLAZING GASKET EPDM 100 gr/m	
	01.02.04.50R CAM FİTİLİ GLAZING GASKET EPDM 150 gr/m			01.03.04.50R CAM FİTİLİ GLAZING GASKET EPDM 86 gr/m	
	01.02.05.50R CAM FİTİLİ GLAZING GASKET EPDM 140 gr/m			01.03.05.50R CAM FİTİLİ GLAZING GASKET EPDM 74 gr/m	
	01.02.06.50R CAM FİTİLİ GLAZING GASKET EPDM 140 gr/m			01.03.06.50R CAM FİTİLİ GLAZING GASKET EPDM 65 gr/m	
	01.02.07.50R CAM FİTİLİ GLAZING GASKET EPDM 125 gr/m			01.03.07.50R CAM FİTİLİ GLAZING GASKET EPDM 60 gr/m	

21

22

23

24

25

26

27

28

29

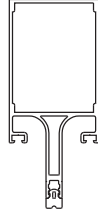
30



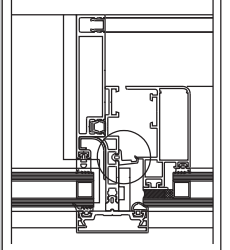
21



01.05.01.50R
ORTA BASKI FİTİLİ
CENTRAL GASKET
EPDM
80 gr/m



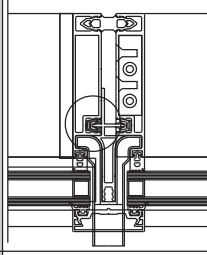
01.19.28
TOZLUK FİTİLİ
CENTRAL GASKET
EPDM
82 gr/m



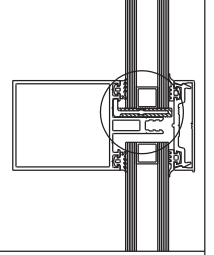
22



01.10.02.50R
ADAPTÖR FİTİLİ
ADAPTER GASKET
EPDM
68 gr/m



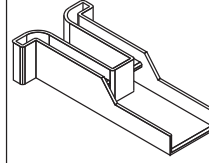
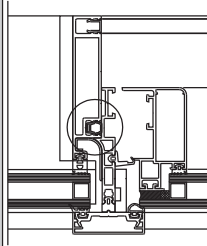
01.22.01.50R
CAM TAKOZ FİTİLİ
SUPPORT GASGET
EPDM
103 gr/m



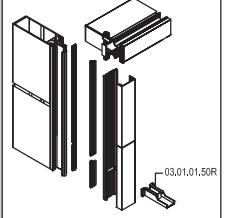
23



01.10.03.50R
ADAPTÖR FİTİLİ
ADAPTER GASKET
EPDM
54 gr/m



03.01.01.50R
SU TAHLİYE PARÇASI
WATER DISCHARGE PART

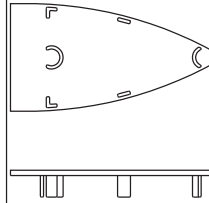
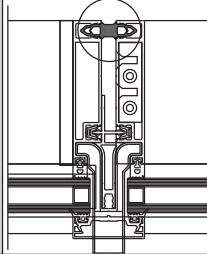


24

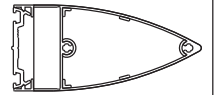
25



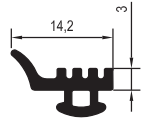
01.10.04.50R
BAĞLANTI FİTİLİ
CONNECTION GASKET
EPDM
270 gr/m



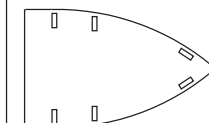
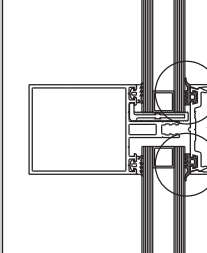
04.10.17
PVC KAPAK
PVC CAP
R50 P 06 İÇİN
FOR R50 P 06



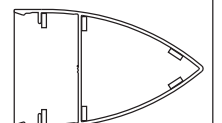
26



01.11.01.50R
DIŞ CAM FİTİLİ
GLAZING GASKET
EPDM
65 gr/m



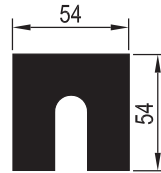
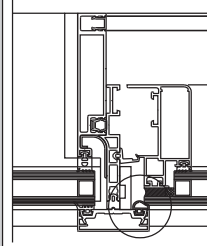
04.10.21
PVC KAPAK
PVC CAP
R50 P 32 İÇİN
FOR R50 P 32



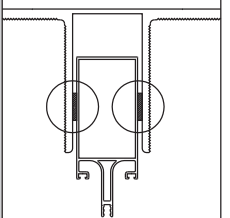
27



01.11.09.50R
DIŞ CAM FİTİLİ
GLAZING GASKET
EPDM
32 gr/m

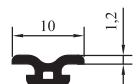


04.09.01.50R
SABİT ANKRAJ İÇİ PLASTİĞİ
PVC FOR ANCHORAGE
PVC

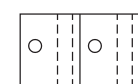
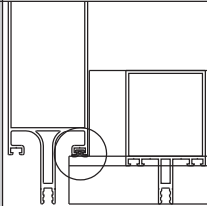


28

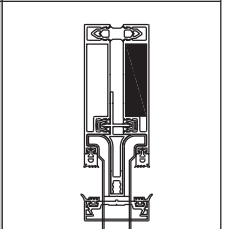
29



01.14.01.50R
BİTİŞ FİTİLİ
FINISH GASKET
EPDM
30 gr/m

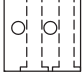
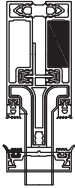

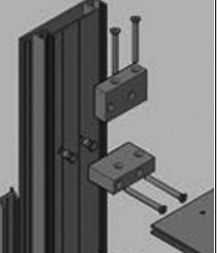
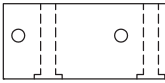
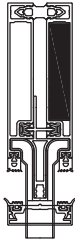
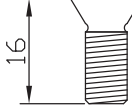
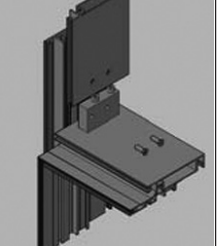
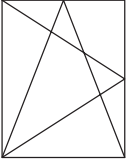
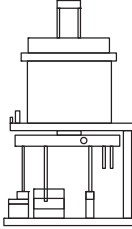
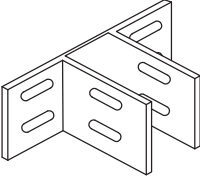
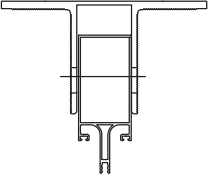
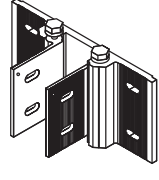
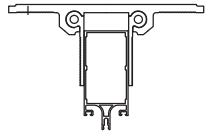

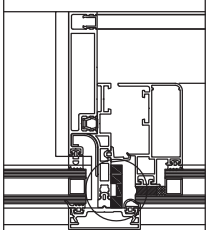

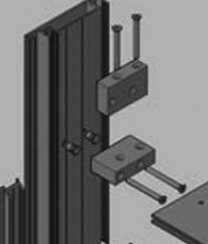


05.04.01.50R
BAĞLANTI PARÇASI
CONNECTION PIECE
R50 C 14



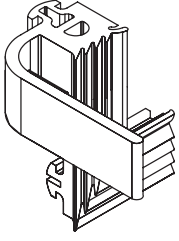
30



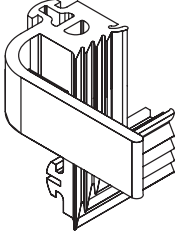
	<p>05.04.02.50R BAĞLANTI PARÇASI CONNECTION PIECE R50 C 18</p>		 <p>50</p>	<p>13.07.02 PASLANMAZ INBUS VİDA(M6) H.S.HEAD CAP SCREWS(M6) STAINLESS</p>		21
	<p>05.04.03.50R BAĞLANTI PARÇASI CONNECTION PIECE R50 C 19</p>		 <p>16</p>	<p>13.07.03 PASLANMAZ H.B. VİDA(M6) H.S.C.HEAD CAP SCREWS (M6) STAINLESS</p>		22
	<p>07.06.59 ÇİFT AÇILIM AKSESUARI TILT AND TURN MECH.</p>			<p>21.01.03 PUNCH MAKİNASI PUNCH MACHINE</p>		23
	<p>08.01.02.50R SABİT ANKRAJ + PUL FIX ANCHORAGE + ROVE</p>					24
	<p>08.01.02.50R HAREKETLİ ANKRAJ + PUL MOVE. ANCHORAGE + ROVE</p>					25
	<p>11.01.06 KAPAK DESTEK TAKOZU SUPPORT FOR CAP</p>					26
	<p>13.07.01 SOMUN PERÇİN (M6) RIVET NUT (M6)</p>					27
						28
						29
						30



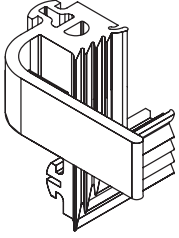
21

**03.05.01.50R**KÖŞE FİTİLİ (SOL)
CORNER GASKET (LEFT)
EPDM
01.02.01.50R - 01.03.01.50R

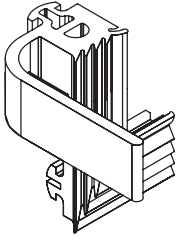
22

**03.05.02.50R**KÖŞE FİTİLİ (SOL)
CORNER GASKET (LEFT)
EPDM
01.02.02.50R - 01.03.02.50R

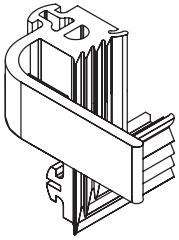
23

**03.05.03.50R**KÖŞE FİTİLİ (SOL)
CORNER GASKET (LEFT)
EPDM
01.02.03.50R - 01.03.03.50R

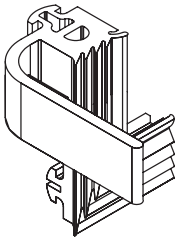
24

**03.05.04.50R**KÖŞE FİTİLİ (SOL)
CORNER GASKET (LEFT)
EPDM
01.02.04.50R - 01.03.04.50R

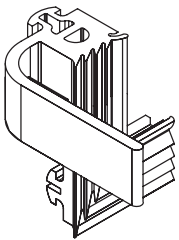
25

**03.05.05.50R**KÖŞE FİTİLİ (SOL)
CORNER GASKET (LEFT)
EPDM
01.02.05.50R - 01.03.05.50R

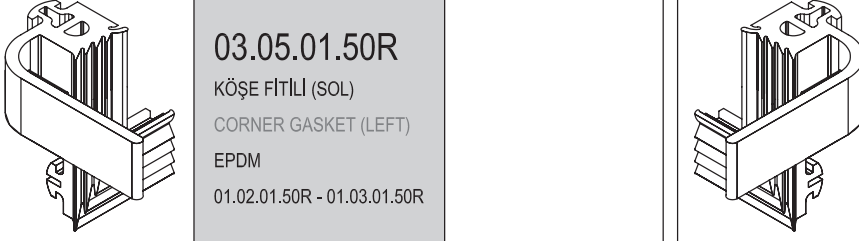
26

**03.05.06.50R**KÖŞE FİTİLİ (SOL)
CORNER GASKET (LEFT)
EPDM
01.02.06.50R - 01.03.06.50R

27

**03.05.07.50R**KÖŞE FİTİLİ (SOL)
CORNER GASKET (LEFT)
EPDM
01.02.07.50R - 01.03.07.50R

28

**03.06.01.50R**KÖŞE FİTİLİ (SAĞ)
CORNER GASKET (RIGHT)
EPDM
01.02.01.50R - 01.03.01.50R**03.06.02.50R**KÖŞE FİTİLİ (SAĞ)
CORNER GASKET (RIGHT)
EPDM
01.02.02.50R - 01.03.02.50R**03.06.03.50R**KÖŞE FİTİLİ (SAĞ)
CORNER GASKET (RIGHT)
EPDM
01.02.03.50R - 01.03.03.50R**03.06.04.50R**KÖŞE FİTİLİ (SAĞ)
CORNER GASKET (RIGHT)
EPDM
01.02.04.50R - 01.03.04.50R**03.06.05.50R**KÖŞE FİTİLİ (SAĞ)
CORNER GASKET (RIGHT)
EPDM
01.02.05.50R - 01.03.05.50R**03.06.06.50R**KÖŞE FİTİLİ (SAĞ)
CORNER GASKET (RIGHT)
EPDM
01.02.06.50R - 01.03.06.50R**03.06.07.50R**KÖŞE FİTİLİ (SAĞ)
CORNER GASKET (RIGHT)
EPDM
01.02.07.50R - 01.03.07.50R

29

30

RESCARA SİSTEM

RESCARA SYSTEM

Aluminyum Kapı Pencere ve Giydirme Cephe Sistemleri
Aluminium Window Doors and Facade Systems



21

22

23

24

25

26

27

28

29

30

RESCARA SİSTEM

RESCARA SYSTEM

Aluminyum Kapı Pencere ve Giydirme Cephe Sistemleri
Aluminium Window Doors and Facade Systems

21



22

23

24

25

26

27

28

29

30