

# MİMARİ KATALOG

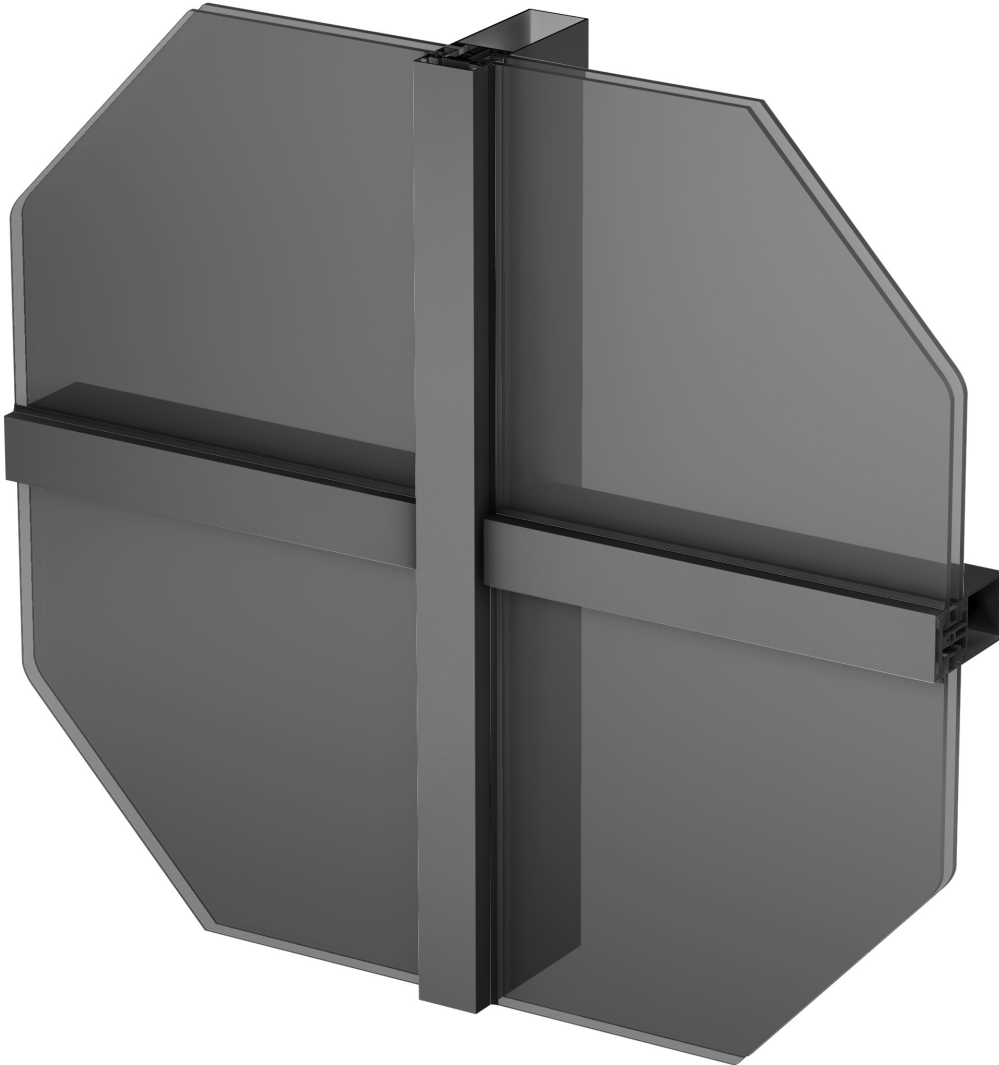
## ARCHITECTURAL CATALOGUE

Aluminyum Kapı Pencere ve Giydirme Cephe Sistemleri  
Aluminium Window Doors and Facade Systems



Rescara Sistem  
Profil Detayları

Rescara System  
Profile Details



# RT50

# RESCARA SİSTEM

## RESCARA SYSTEM

Aluminyum Kapı Pencere ve Giydirme Cephe Sistemleri  
Aluminium Window Doors and Facade Systems

21



22

23

24

25

26

27

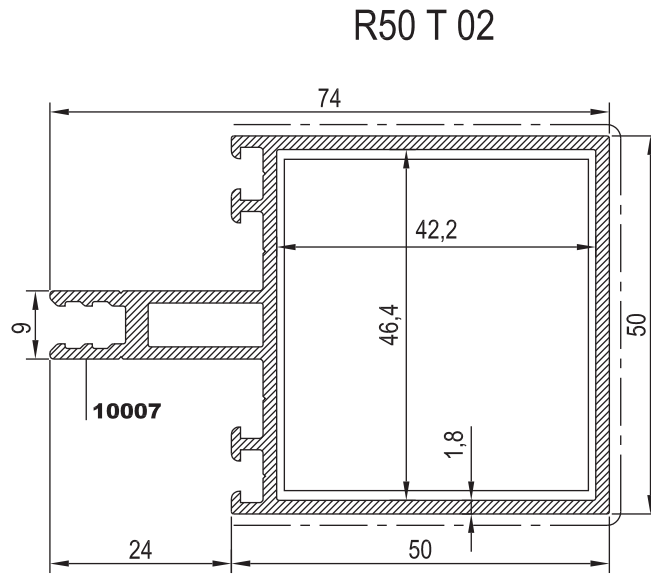
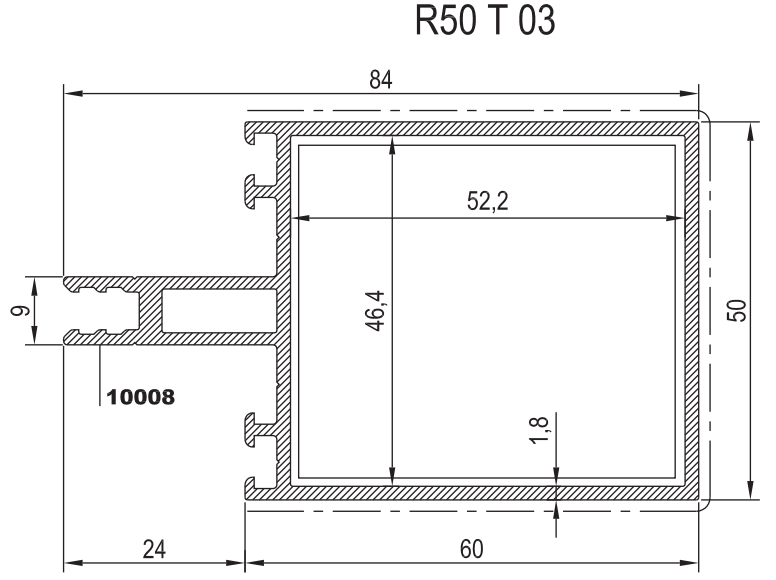
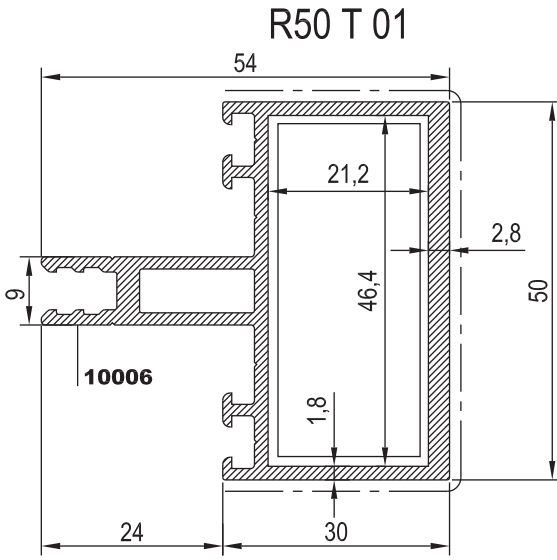
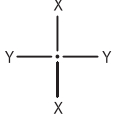
28

29

30



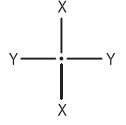
KOD / CODE	AĞIRLIK (kg/m) / WEIGHT	Jxx cm <sup>4</sup>	Jyy cm <sup>4</sup>	L m
R50 T 01	1,217	11,064	10,737	6
R50 T 02	1,288	23,948	14,073	6
R50 T 03	1,384	34,565	16,164	6



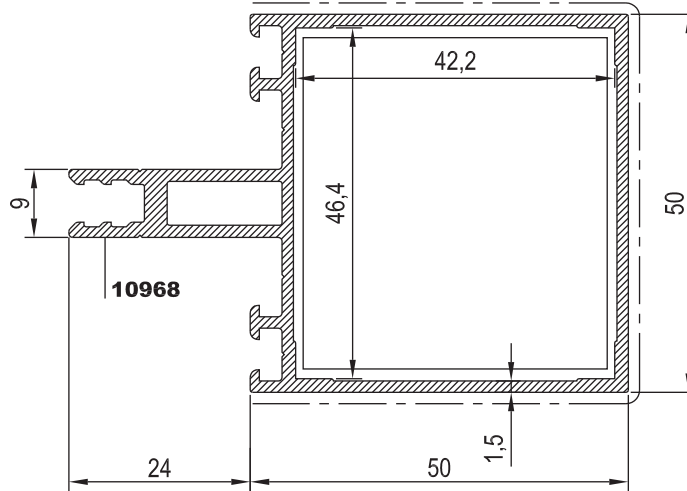
Nr	YATAY BAĞLANTI PROFİLİ		TRANSOM CONNECTION PROFILE		KESİM ÖLÇÜSÜ CUTTING SIZE
	PROFİL KODU / PROFILE CODE	AKSESUAR KODU / ACCESSORY CODE	AKSESUAR KODU / ACCESSORY CODE	AKSESUAR KODU / ACCESSORY CODE	
R50 T 01	10006	(10026)		05.02.01.50R	20,7 mm
R50 T 02	10007	(10026)		05.02.02.50R	41,9 mm
R50 T 03	10008	(10026)		05.02.03.50R	51,9 mm



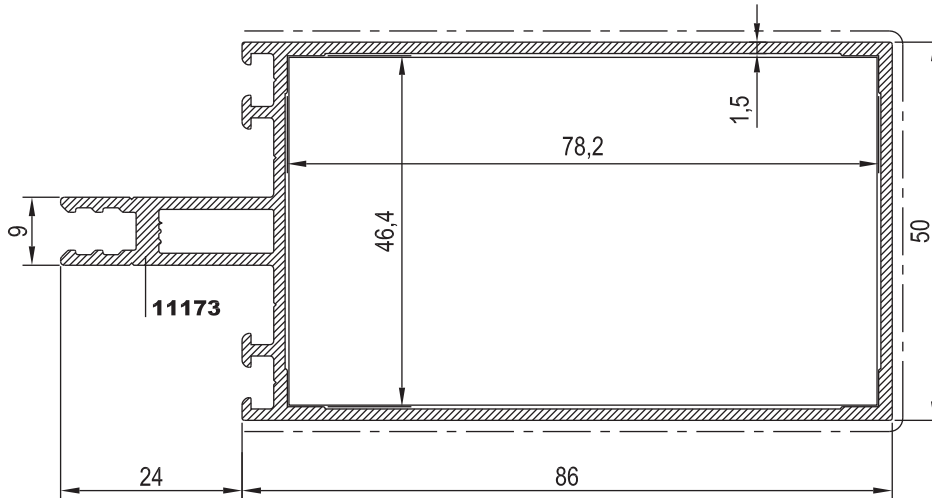
KOD / CODE	AĞIRLIK (kg/m) / WEIGHT	Jxx cm <sup>4</sup>	Jyy cm <sup>4</sup>	L m
R50 T 13	1,176	12,780	22,290	6
R50 T 18	1,470	68,400	19,130	6



R50 T 13



R50 T 18



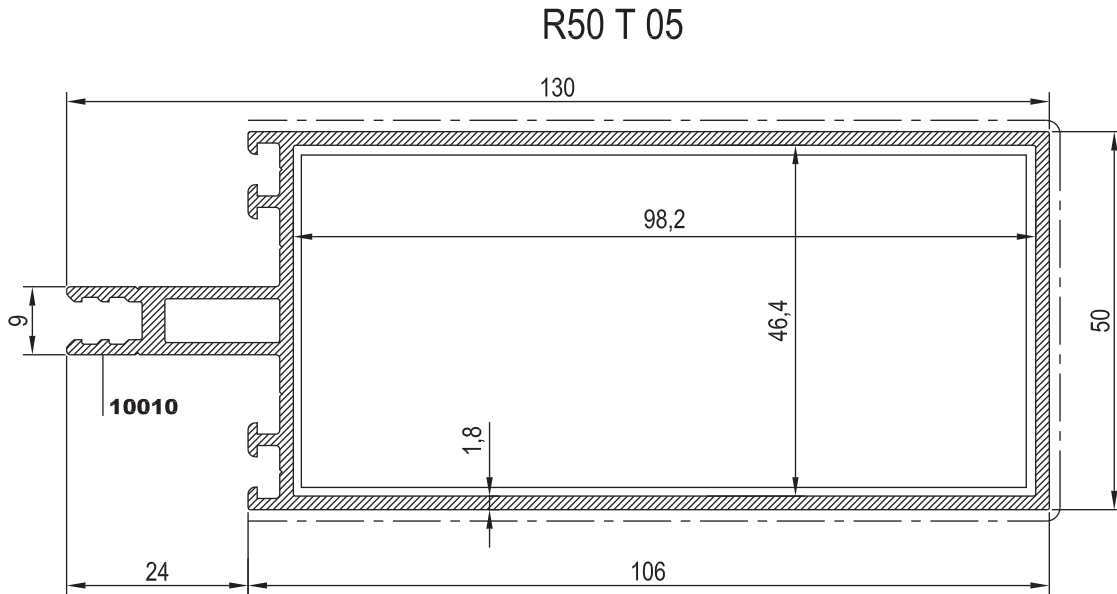
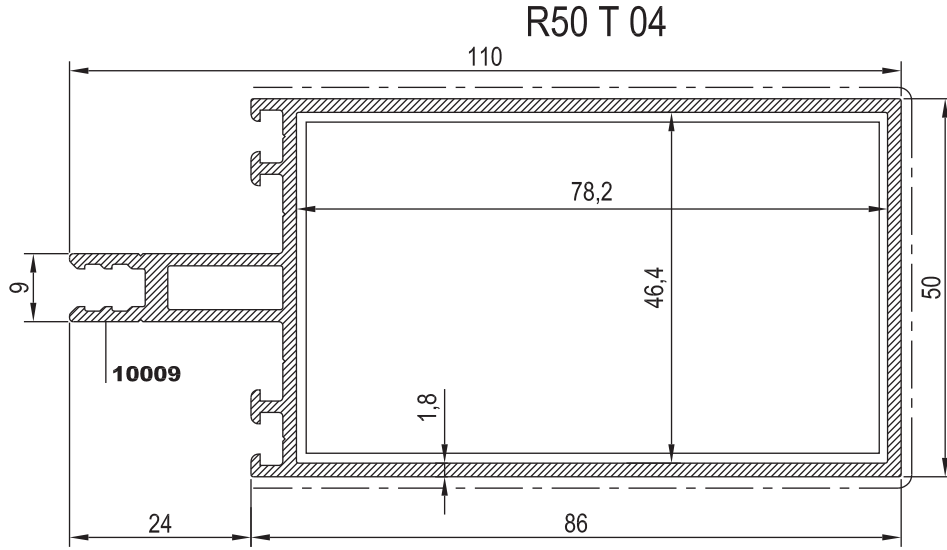
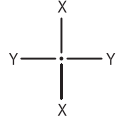
Nr

DÜŞEY BAĞLANTI PROFİLİ  
PROFİL KODU / PROFILE CODEMULLION CONNECTION PROFILE  
AKSESUAR KODU / ACCESSORY CODEKESİM ÖLÇÜSÜ  
CUTTING SIZE

R50 T 13	10968	(10026)		05.02.02.50R		41,9 mm
R50 T 18	11173	(10026)		05.02.04.50R		77,8 mm



KOD / CODE	AĞIRLIK (kg/m) / WEIGHT	Jxx cm <sup>4</sup>	Jyy cm <sup>4</sup>	L m
R50 T 04	1,640	74,423	21,619	6
R50 T 05	1,834	118,723	25,803	6

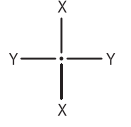


Nr	YATAY BAĞLANTI PROFİLİ		TRANSOM CONNECTION PROFILE		KESİM ÖLÇÜSÜ CUTTING SIZE
	PROFİL KODU / PROFILE CODE		AKSESUAR KODU / ACCESSORY CODE		
R50 T 04	10009	(10026)	05.02.04.50R		77,8 mm
R50 T 05	10010	(10026)	05.02.05.50R		97,8 mm

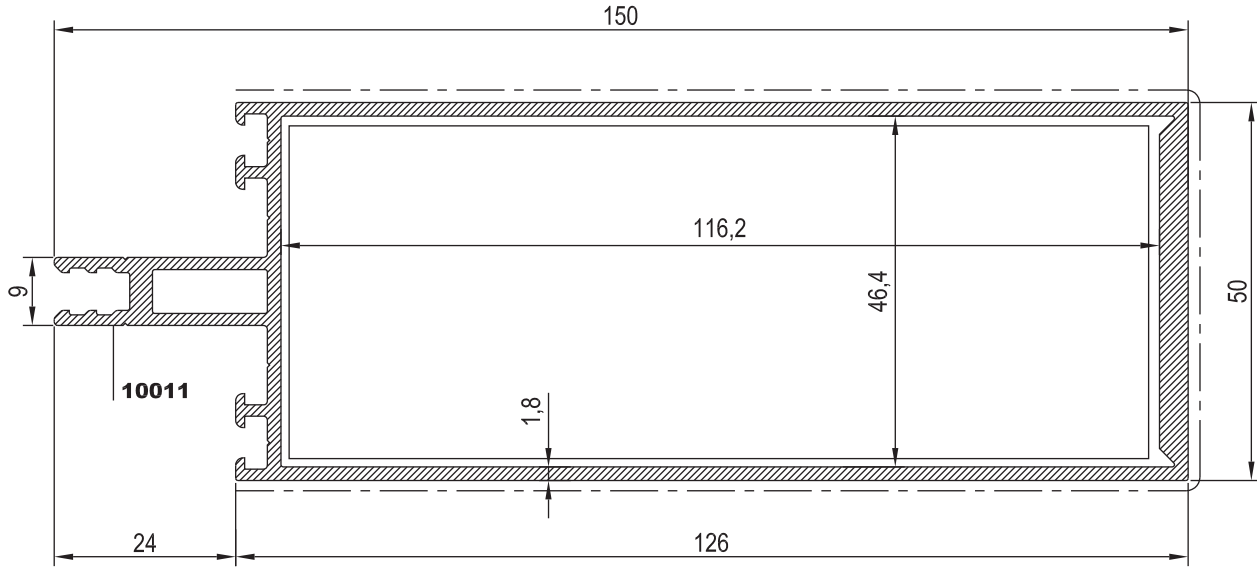
Nr	DÜŞEY BAĞLANTI PROFİLİ		MULLION CONNECTION PROFILE		KESİM ÖLÇÜSÜ CUTTING SIZE
	PROFİL KODU / PROFILE CODE		AKSESUAR KODU / ACCESSORY CODE		
R50 T 04	10009	R50 C 16	06.01.13.50R		77,7 mm
R50 T 05	10010	R50 C 16	06.01.14.50R		97,7 mm



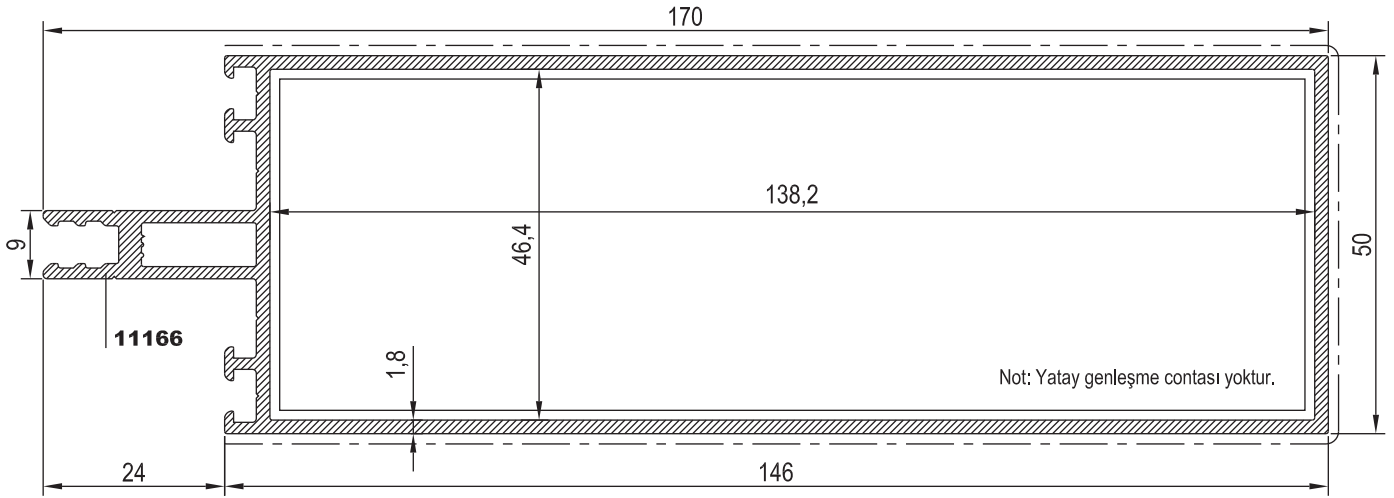
KOD / CODE	AĞIRLIK (kg/m) / WEIGHT	Jxx cm4	Jyy cm4	L m
R50 T 06	2,266	216,994	31,366	6
R50 T 17	2,227	249,355	34,169	6



## R50 T 06



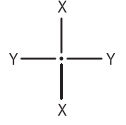
## R50 T 17



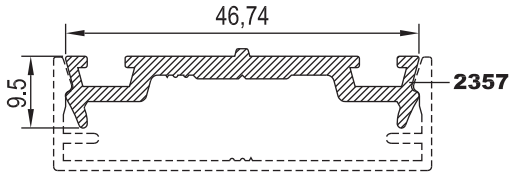
YATAY BAĞLANTI PROFİLİ / TRANSOM CONNECTION PROFILE						DÜŞEY BAĞLANTI PROFİLİ / MULLION CONNECTION PROFILE					
Nr	PROFİL KODU / PROFILE CODE	AKSESUAR KODU / ACCESSORY CODE	KESİM ÖLÇÜSÜ / CUTTING SIZE	Nr	PROFİL KODU / PROFILE CODE	AKSESUAR KODU / ACCESSORY CODE	KESİM ÖLÇÜSÜ / CUTTING SIZE	Nr	PROFİL KODU / PROFILE CODE	AKSESUAR KODU / ACCESSORY CODE	KESİM ÖLÇÜSÜ / CUTTING SIZE
R50 T 06	10011	(10026)	115,8 mm	R50 T 06	10011	R50 C 16	115,7 mm	R50 T 17	11166	(10026)	137,8 mm
R50 T 17	11166	(10026)	137,8 mm	R50 T 17	11166	R50 C 16	137,7 mm				



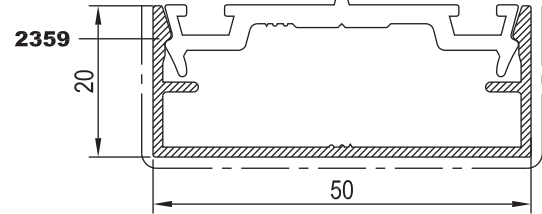
KOD / CODE	AĞIRLIK (kg/m) / WEIGHT	L m	KOD / CODE	AĞIRLIK (kg/m) / WEIGHT	L m
R50 P 01	0,435	6	R50 P 20	0,248	6
R50 P 02	0,302	6	R50 P 27	0,707	6
R50 P 03	0,372	6	R50 P 29	0,424	6
R50 P 15	0,330	6	R50 P 19	0,419	6
R50 P 16	0,250	6			



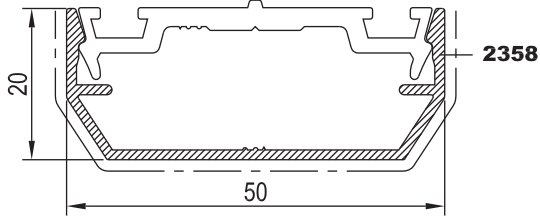
R50 P 01



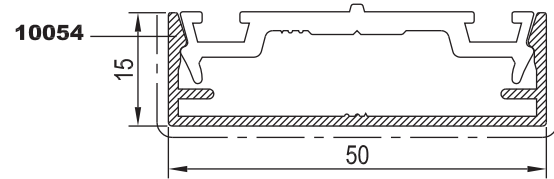
R50 P 03



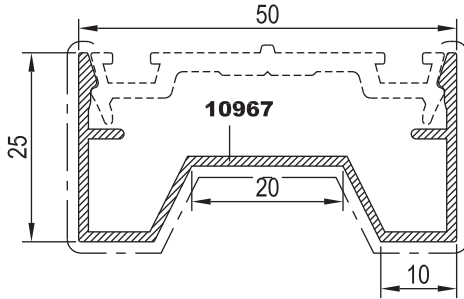
R50 P 02



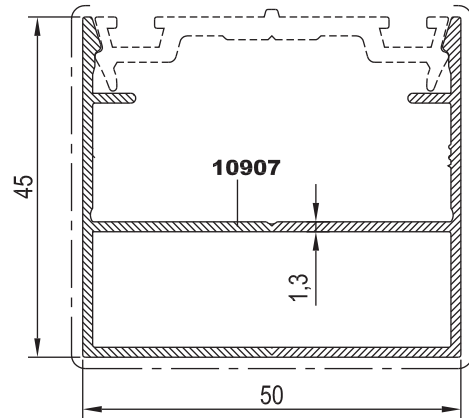
R50 P 15



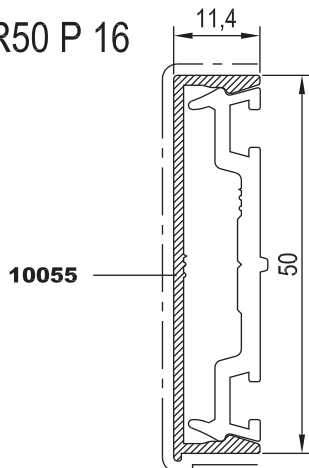
R50 P 29



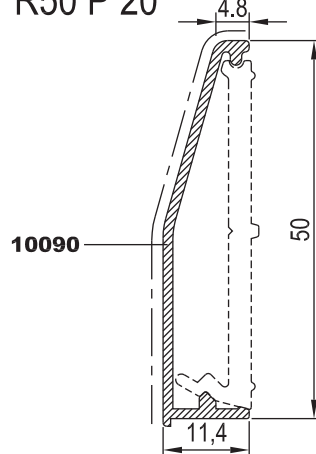
R50 P 27



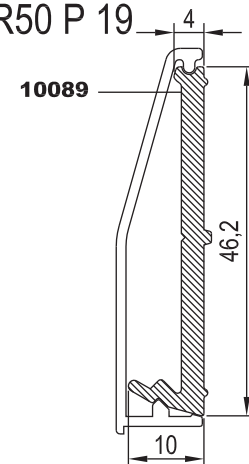
R50 P 16



R50 P 20

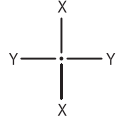


R50 P 19

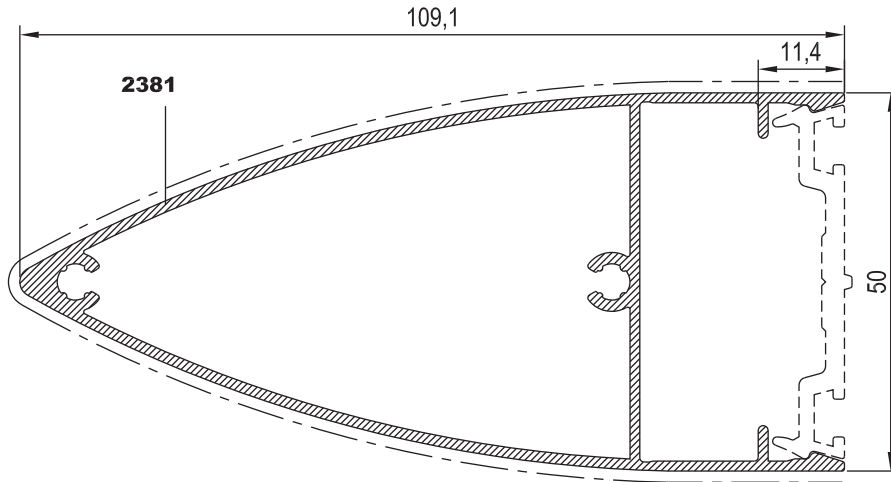




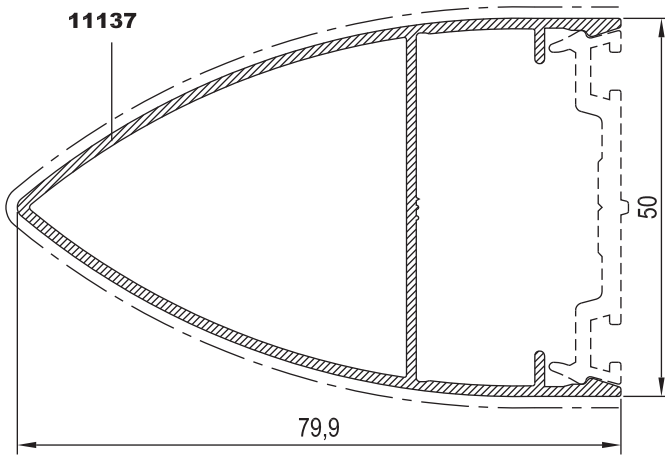
KOD / CODE	AĞIRLIK (kg/m) / WEIGHT	L m	KOD / CODE	AĞIRLIK (kg/m) / WEIGHT	L m
R50 P 06	1,188	6	R50 P 34	0,686	6
R50 P 25	3,132	6			
R50 P 32	0,850	6			



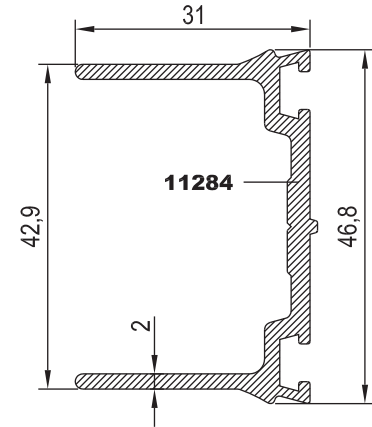
R50 P 06



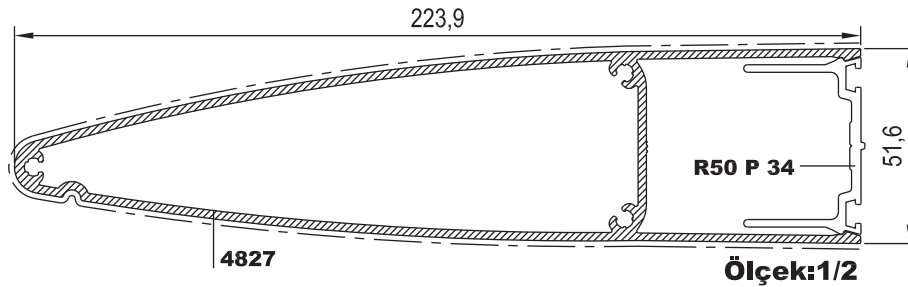
R50 P 32



R50 P 34



R50 P 25

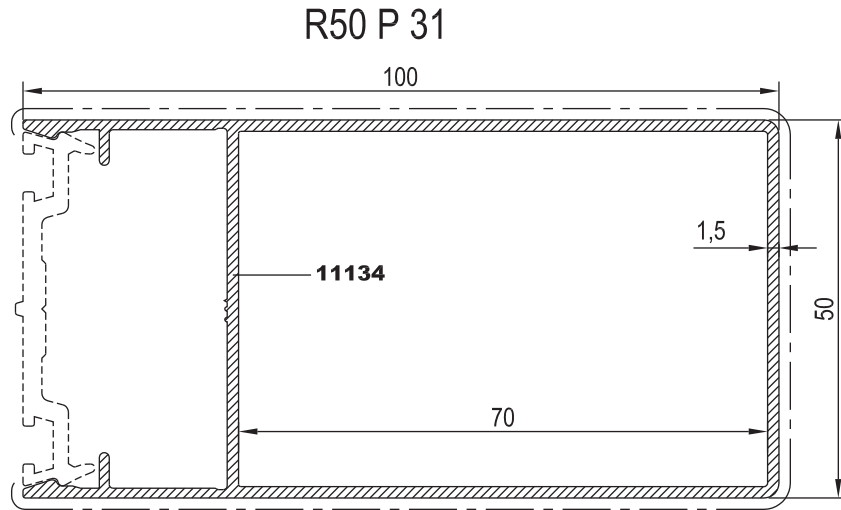
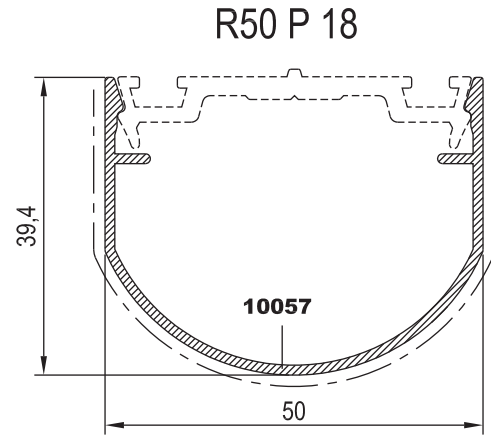
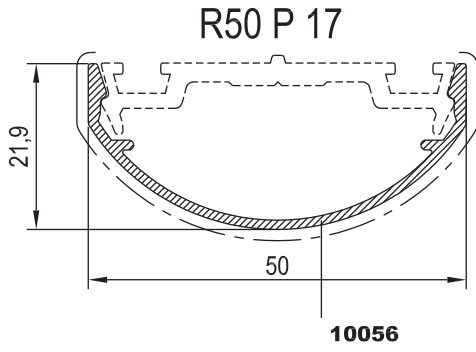
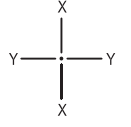


Ölçek:1/2





KOD / CODE	AĞIRLIK (kg/m) / WEIGHT	L m	
R50 P 31	1,212	6	
R50 P 17	0,291	6	
R50 P 18	0,439	6	



21

22

23

24

25

26

27

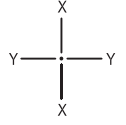
28

29

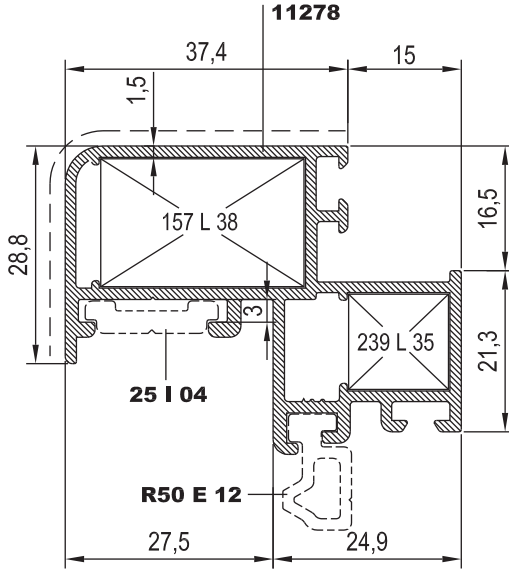
30



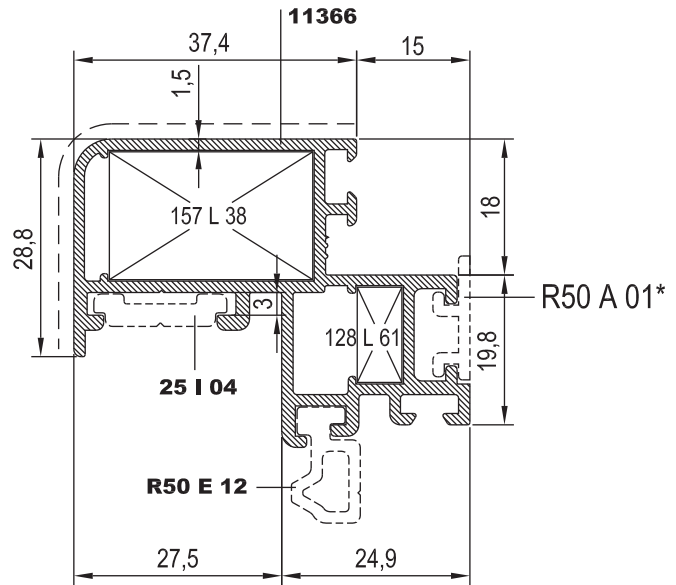
KOD / CODE	AĞIRLIK (kg/m) / WEIGHT	Jxx cm <sup>4</sup>	Jyy cm <sup>4</sup>	L m
R50 V 26	0,927	8,680	4,852	6
R50 V 28	0,940	8,277	4,915	6
R50 V 27	1,012	10,872	5,245	6
R50 V 30	1,254	15,082	5,245	6



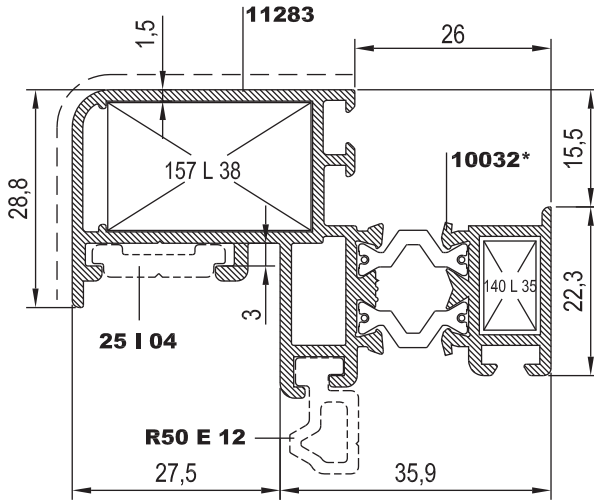
R50 V 26



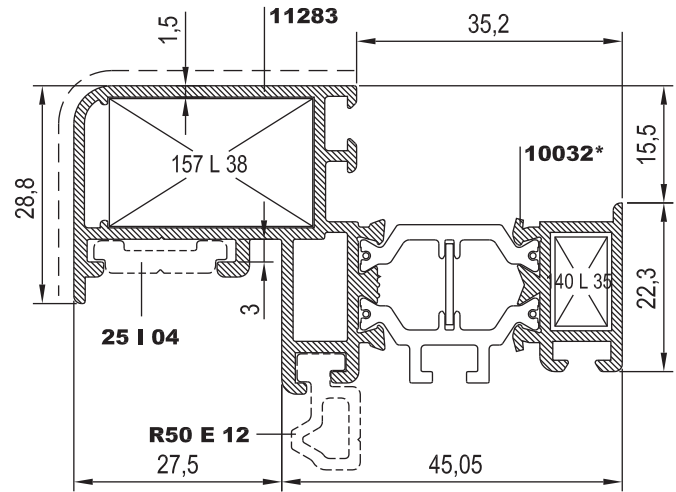
R50 V 28



R50 V 27



R50 V 30



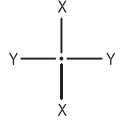
\* BU PROFİLLER AS-M4 (SİYAH ELOKSAL) ÖNERİLMEKTEDİR.

Nr	L m	KESİM ÖLÇÜSÜ CUTTING SIZE	AKS. KODU ACS. CODE	
R50 V 26	11278	25 L 38 (2074)	27,0 mm	157 L 38
		25 L 35 (10076)	13,8 mm	239 L 35
R50 V 28	11366	25 L 38 (2074)	27,0 mm	157 L 38
		25 L 61 (1034)	5,9 mm	128 L 61

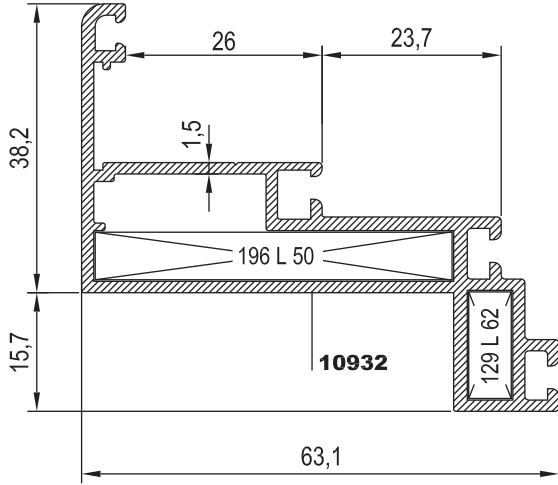
Nr	L m	KESİM ÖLÇÜSÜ CUTTING SIZE	AKS. KODU ACS. CODE	
R50 V 27	10032	25 L 38 (2074)	27,0 mm	157 L 38
		25 L 35 (10076)	7,8 mm	140 L 35
R50 V 30	10032	25 L 38 (2074)	27,0 mm	157 L 38
		25 L 35 (10076)	7,8 mm	140 L 35



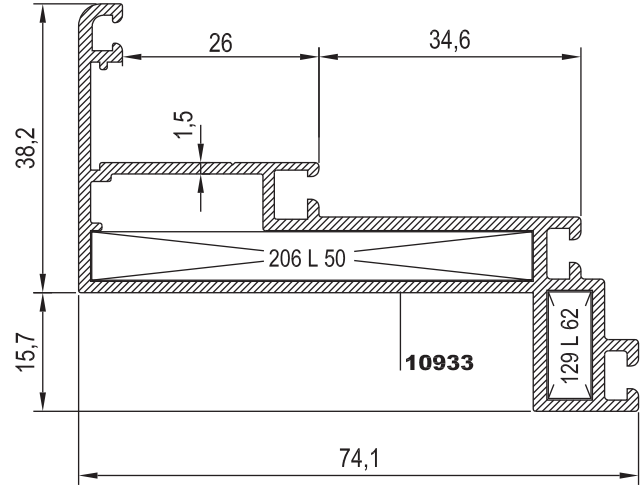
KOD / CODE	AĞIRLIK (kg/m) / WEIGHT	Jxx cm <sup>4</sup>	Jyy cm <sup>4</sup>	L m
R50 H 06	1,012	17,114	5,870	6
R50 H 07	1,110	26,073	5,939	6
R50 H 09	1,046	14,837	4,391	6
R50 H 11	1,057	15,343	4,371	6



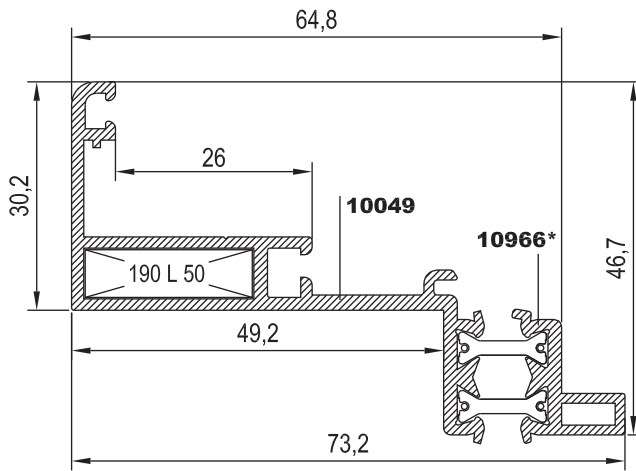
R50 H 06



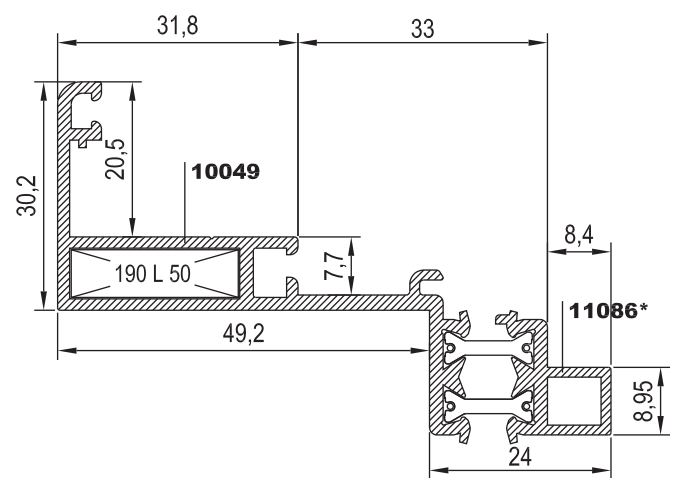
R50 H 07



R50 H 09



R50 H 11

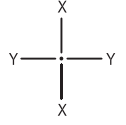


\* BU PROFİLLER AS-M4 (SİYAH ELOKSAL) ÖNERİLMEKTEDİR.

Nr	L m	KESİM ÖLÇÜSÜ CUTTING SIZE	AKS. KODU ACS. CODE	
R50 H 06	10932	25 L 50 (10838)	47,2 mm	196 L 50
		25 L 62 (2442)	5,7 mm	129 L 62
R50 H 07	10933	25 L 50 (10838)	58,2 mm	206 L 50
		25 L 62 (2442)	5,7 mm	129 L 62
R50 H 09	10049	25 L 50 (10838)	22,2 mm	190 L 50
R50 H 11	10049	25 L 50 (10838)	22,2 mm	190 L 50



KOD / CODE	AĞIRLIK (kg/m) / WEIGHT	L m
R50 A 01	0,105	6
25 I 04	0,153	6
R50 S 01	0,207	6
R50 E 12	0,188	6
R50 B 02	0,802	6



21

22

23

24

25

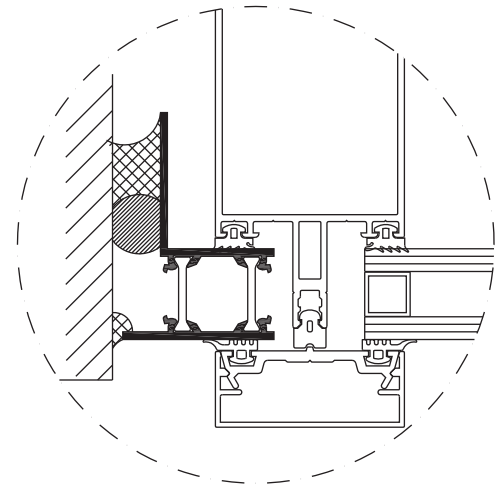
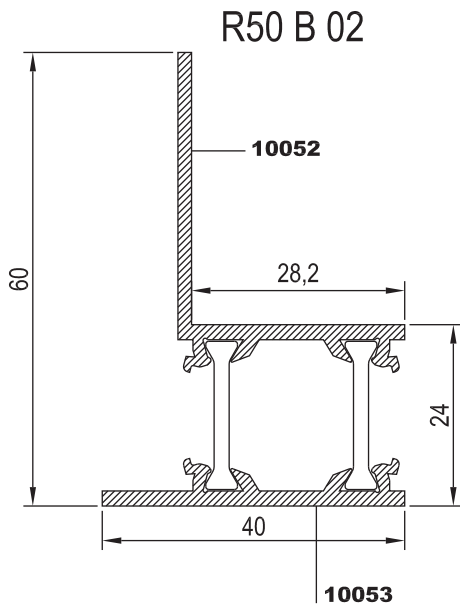
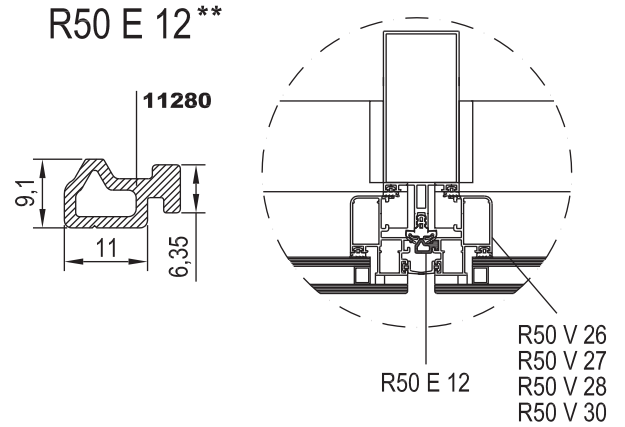
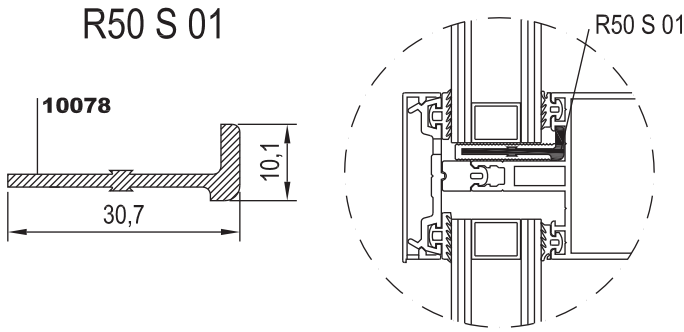
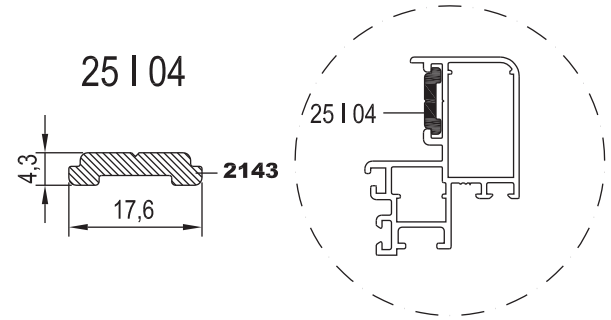
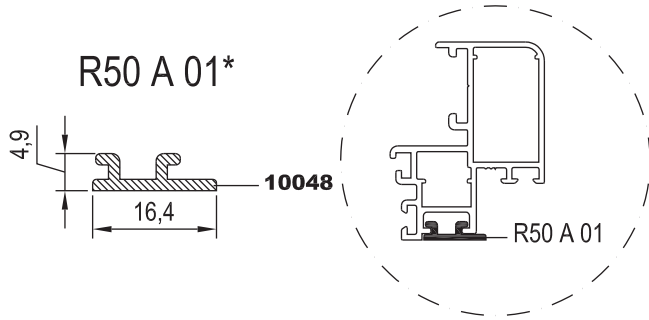
26

27

28

29

30

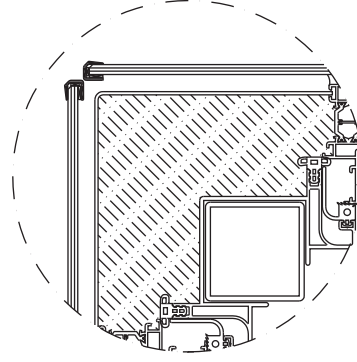
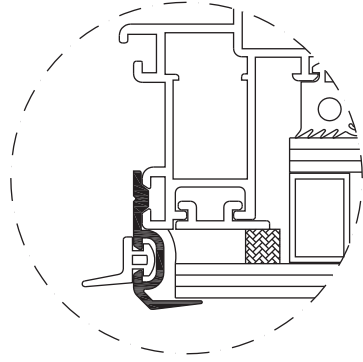


\* BU PROFİLDE AS-m4 (SİYAH ELOKSAL) KULLANILMALIDIR.

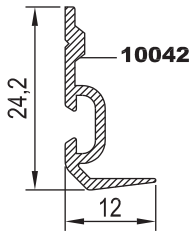
\*\* BU PROFİL MAXİMUM 20 cm'DE BİR, 5 cm'lik PARÇALAR HALİNDE KULLANILMALIDIR.



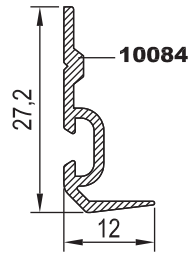
KOD / CODE	AĞIRLIK (kg/m) / WEIGHT	L m	KOD / CODE	AĞIRLIK (kg/m) / WEIGHT	L m	
R50 R 01	0,158	6	R50 R 05	0,166	6	
R50 R 02	0,169	6	R50 R 06	0,154	6	
R50 R 03	0,111	6	R50 R 11	0,108	6	
R50 R 04	0,181	6				



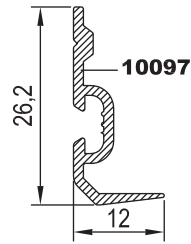
R50 R 01



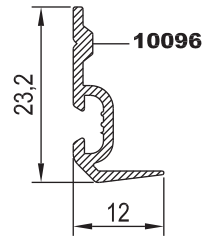
R50 R 02



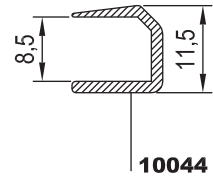
R50 R 05



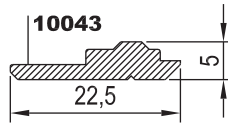
R50 R 06



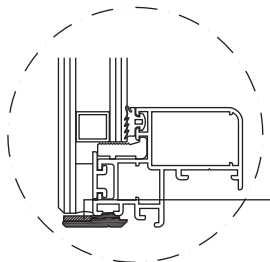
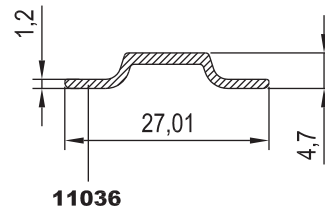
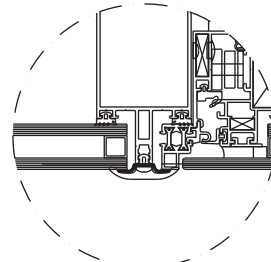
R50 R 03



R50 R 04



R50 R 11

Norton Band  
(Norfix-V1500)

21

22

23

24

25

26

27

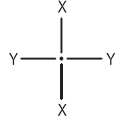
28

29

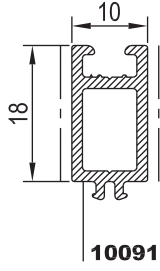
30



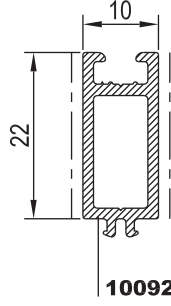
KOD / CODE	AĞIRLIK (kg/m) / WEIGHT	L m	KOD / CODE	AĞIRLIK (kg/m) / WEIGHT	L m
R50 G 01	0,219	6	R50 G 05	0,340	6
R50 G 02	0,249	6			6
R50 G 03	0,280	6			6
R50 G 04	0,310	6			6



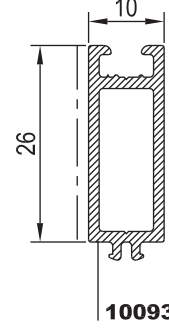
R50 G 01



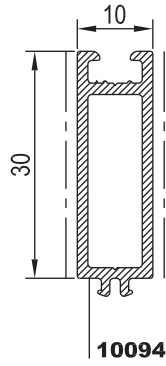
R50 G 02



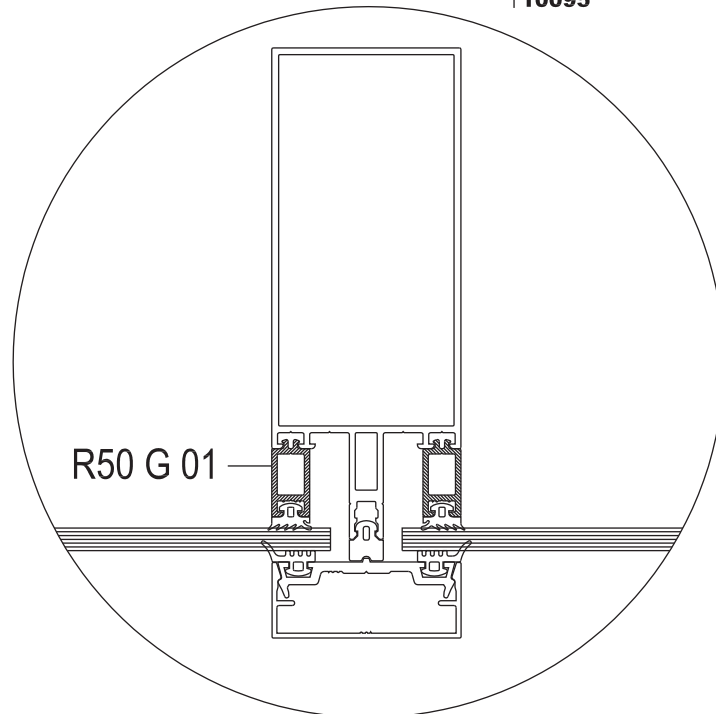
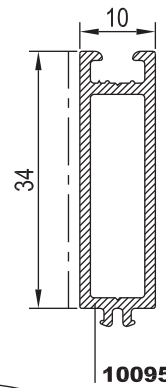
R50 G 03



R50 G 04



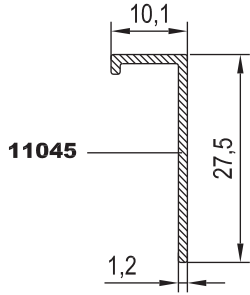
R50 G 05



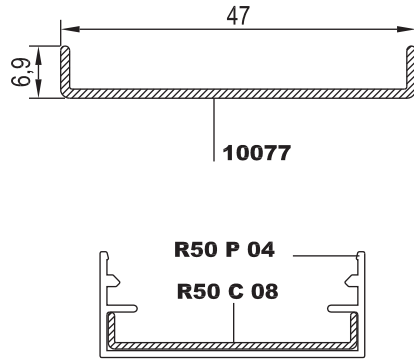


KOD / CODE	AĞIRLIK (kg/m) / WEIGHT	L m	KOD / CODE	AĞIRLIK (kg/m) / WEIGHT	L m	
R50 C 17	0,122	6	R50 C 06	2,056	6	
R50 C 08	0,187	6	R50 C 10	1,851	6	
R50 C 16	6,594	6				

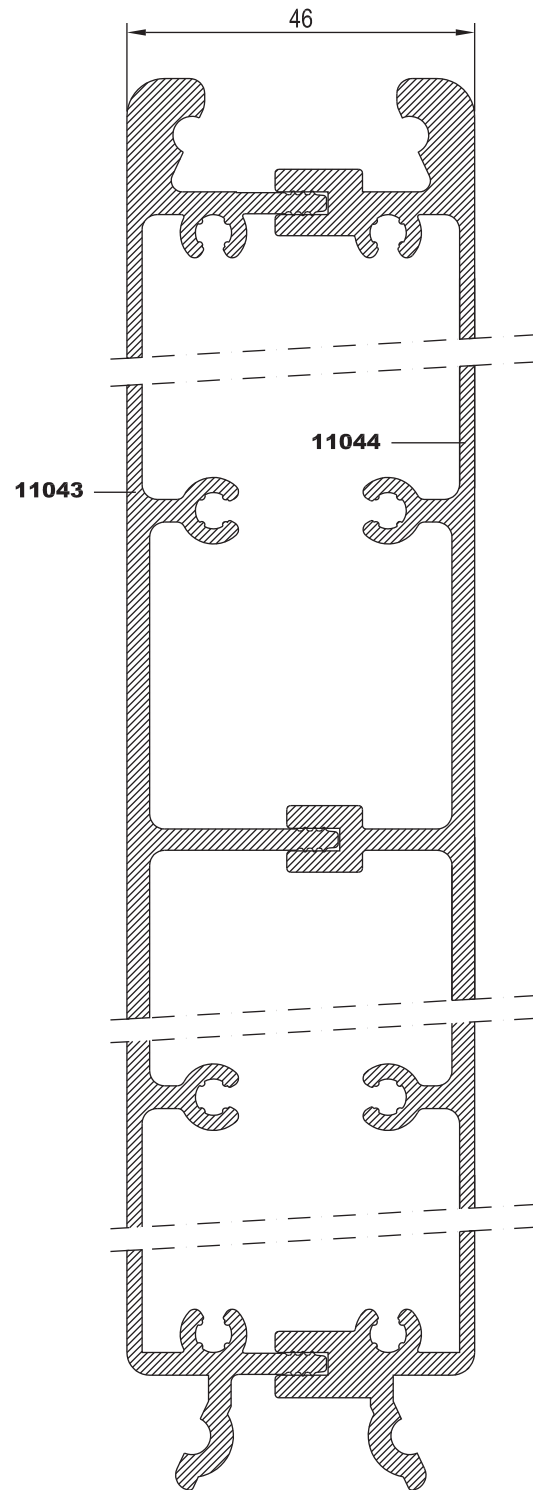
R50 C 17



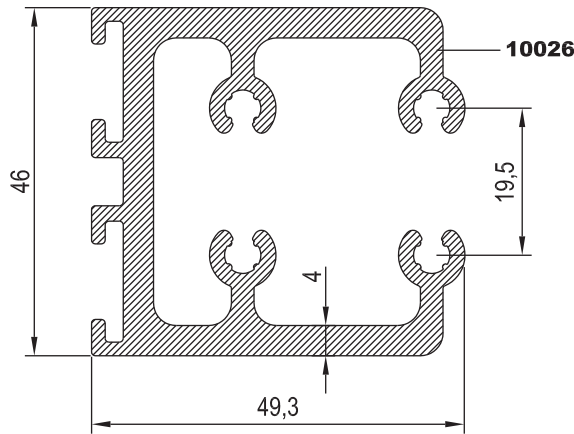
R50 C 08



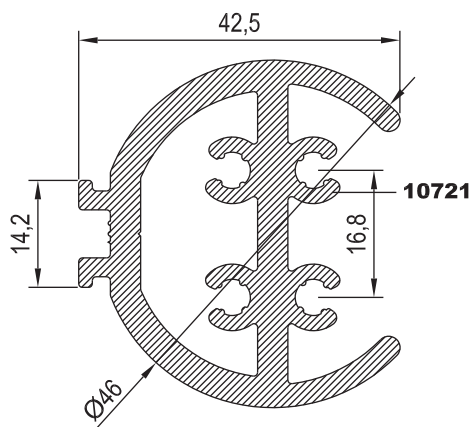
R50 C 16



R50 C 06



R50 C 10



# RESCARA SİSTEM

## RESCARA SYSTEM

Aluminyum Kapı Pencere ve Giydirme Cephe Sistemleri  
Aluminium Window Doors and Facade Systems

21



22

23

24

25

26

27

28

29

30



# MİMARİ KATALOG

## ARCHITECTURAL CATALOGUE

Aluminyum Kapı Pencere ve Giydirme Cephe Sistemleri  
Aluminium Window Doors and Facade Systems



Rescara Sistem  
Profil Detayları

Rescara System  
Profile Details

# RT50

KAPAKLI DETAYLAR  
CURTAIN WALL DETAILS

21

22

23

24

25

26

27

28

29

30

# RESCARA SİSTEM

## RESCARA SYSTEM

Aluminyum Kapı Pencere ve Giydirme Cephe Sistemleri  
Aluminium Window Doors and Facade Systems

21



22

23

24

25

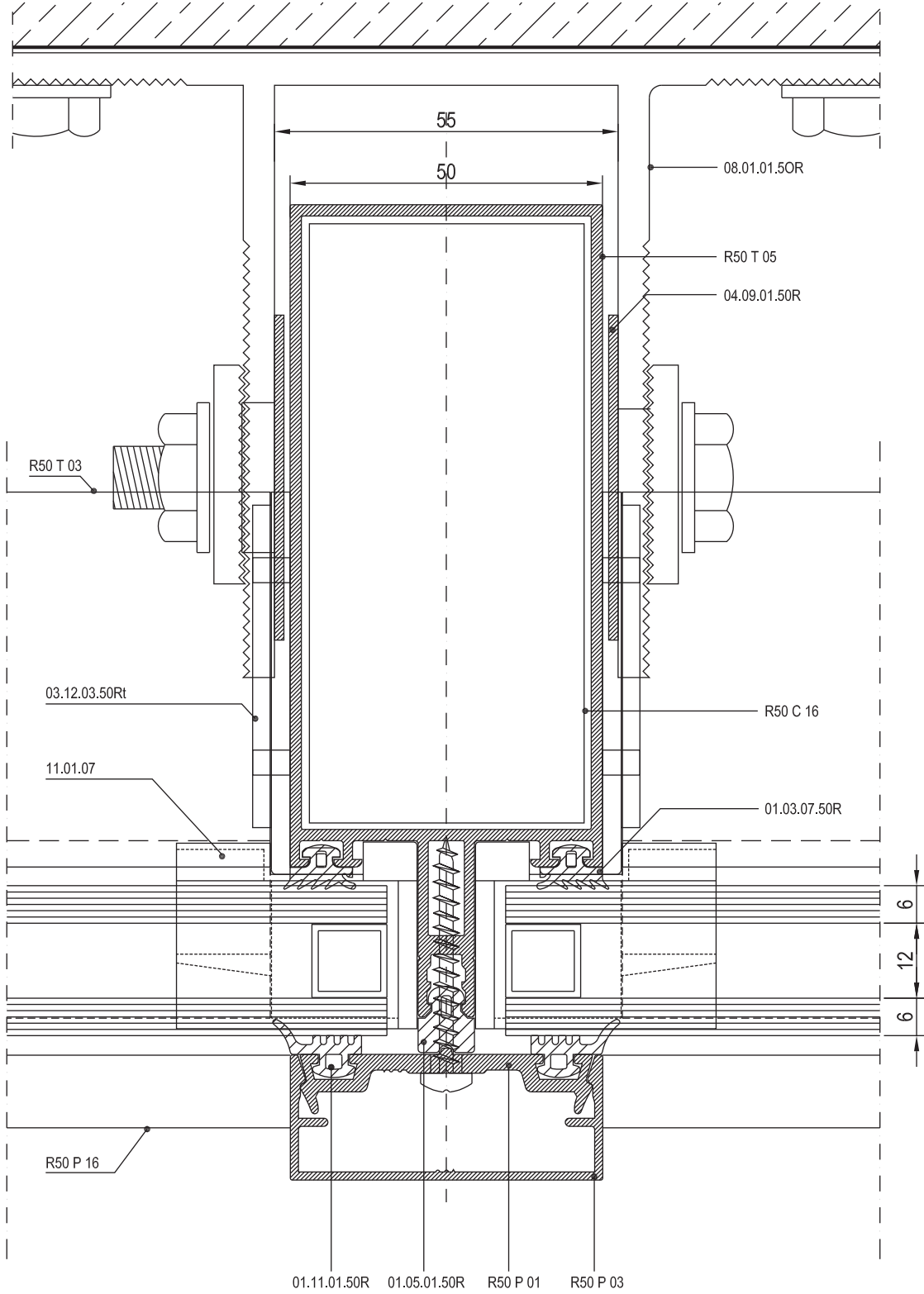
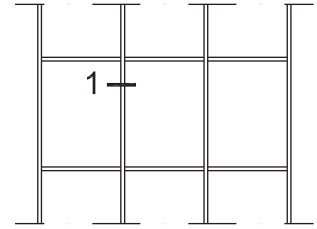
26

27

28

29

30



21

22

23

24

25

26

27

28

29

30



21

22

23

24

25

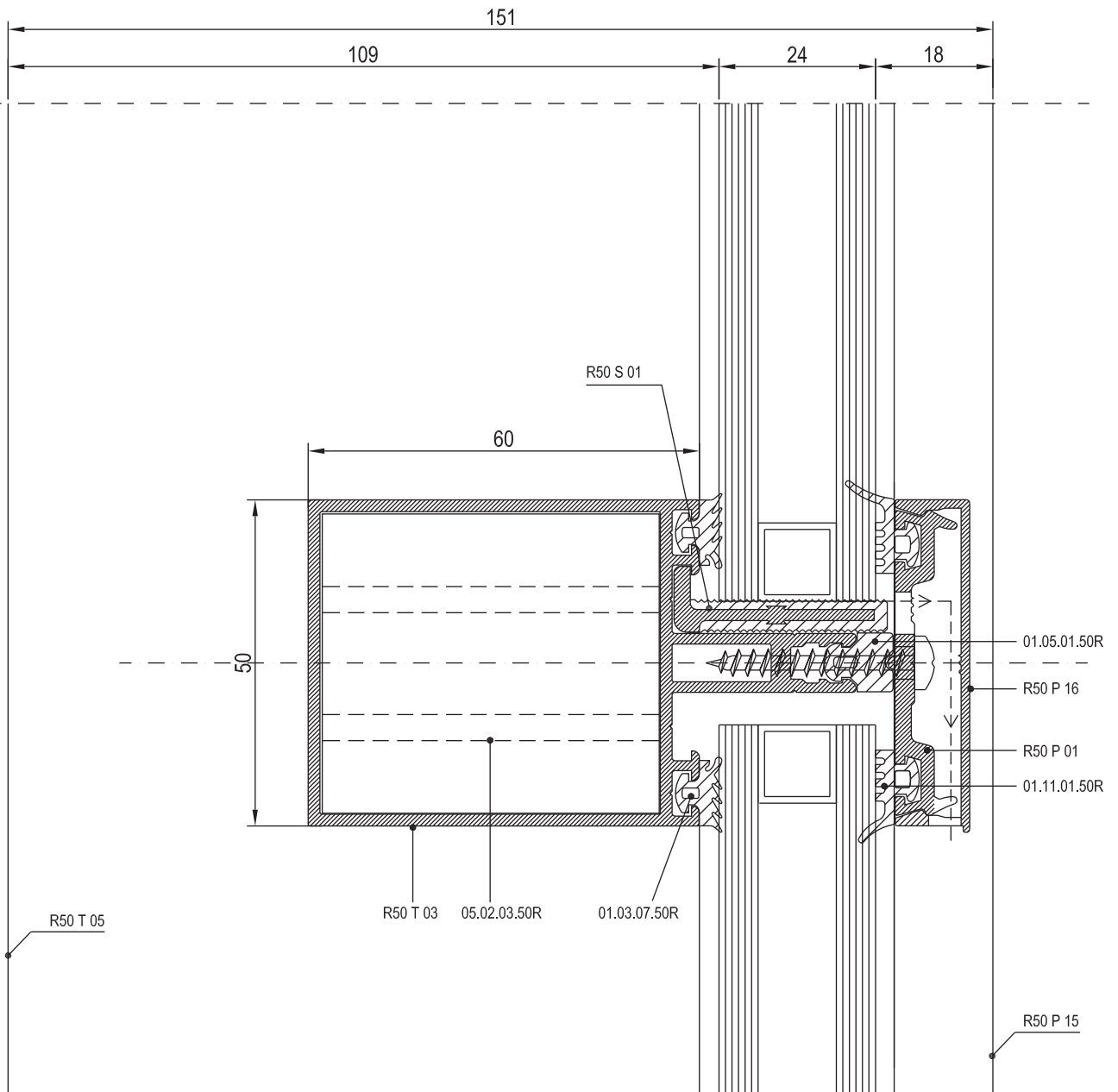
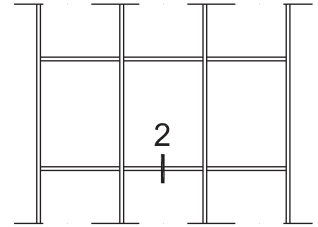
26

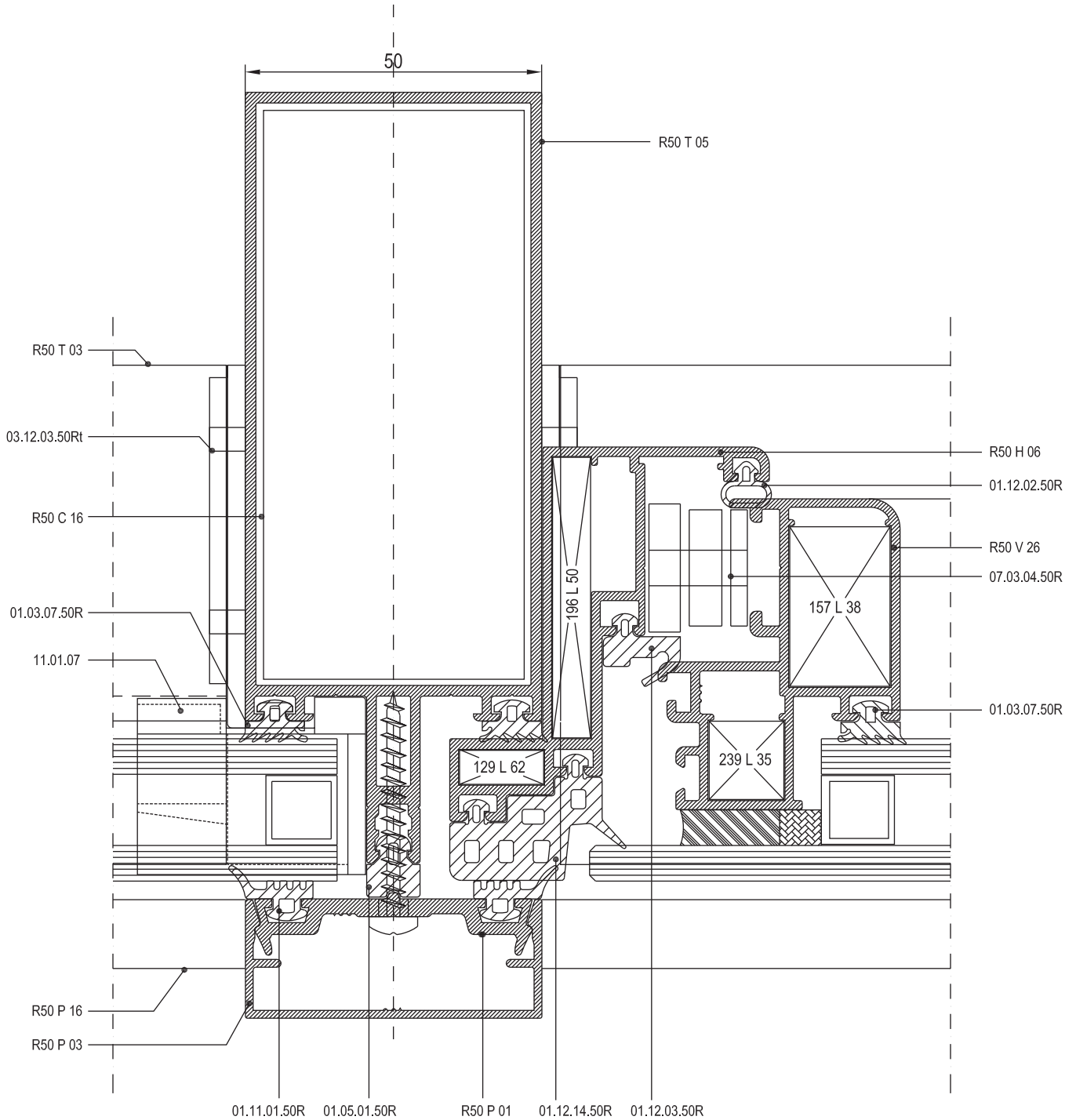
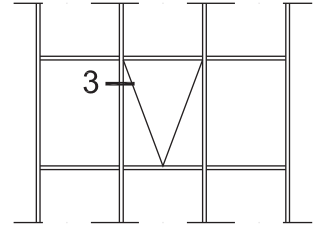
27

28

29

30





21

22

23

24

25

26

27

28

29

30



21

22

23

24

25

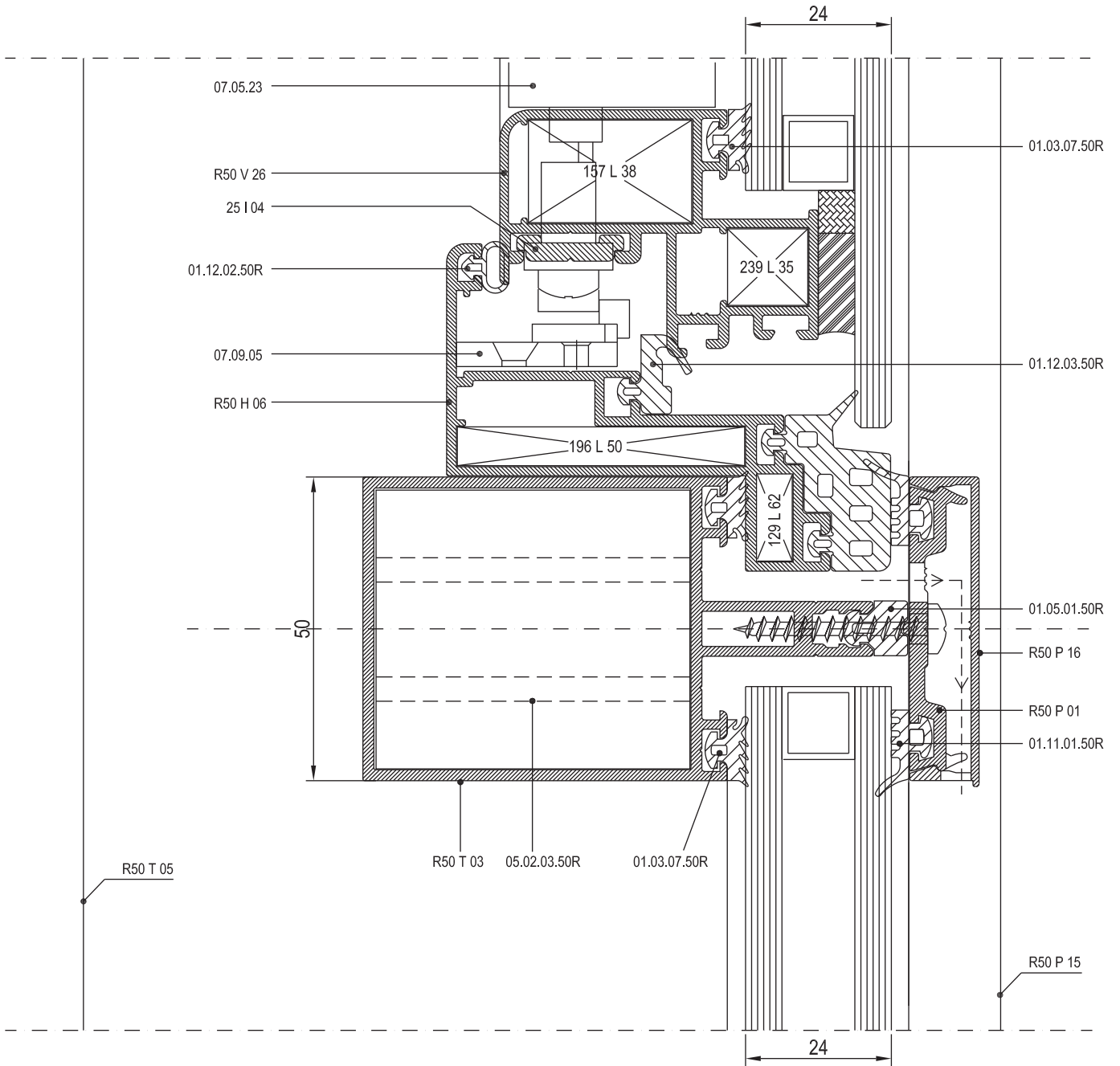
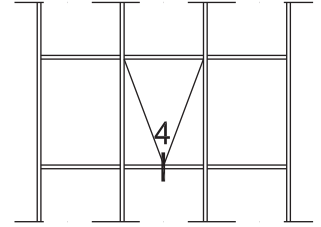
26

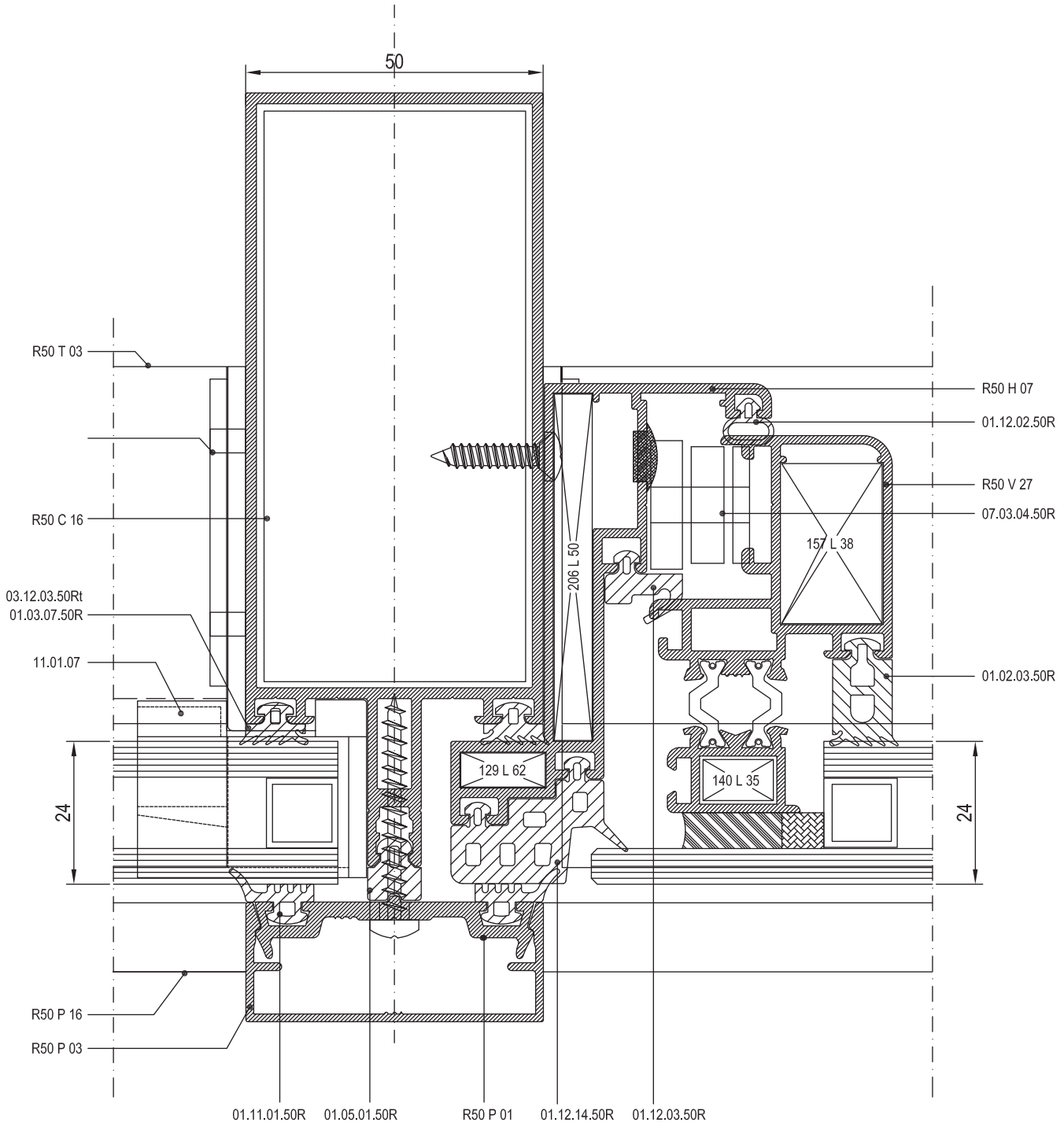
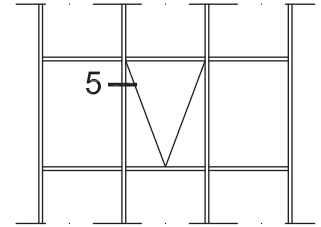
27

28

29

30





21

22

23

24

25

26

27

28

29

30



21

22

23

24

25

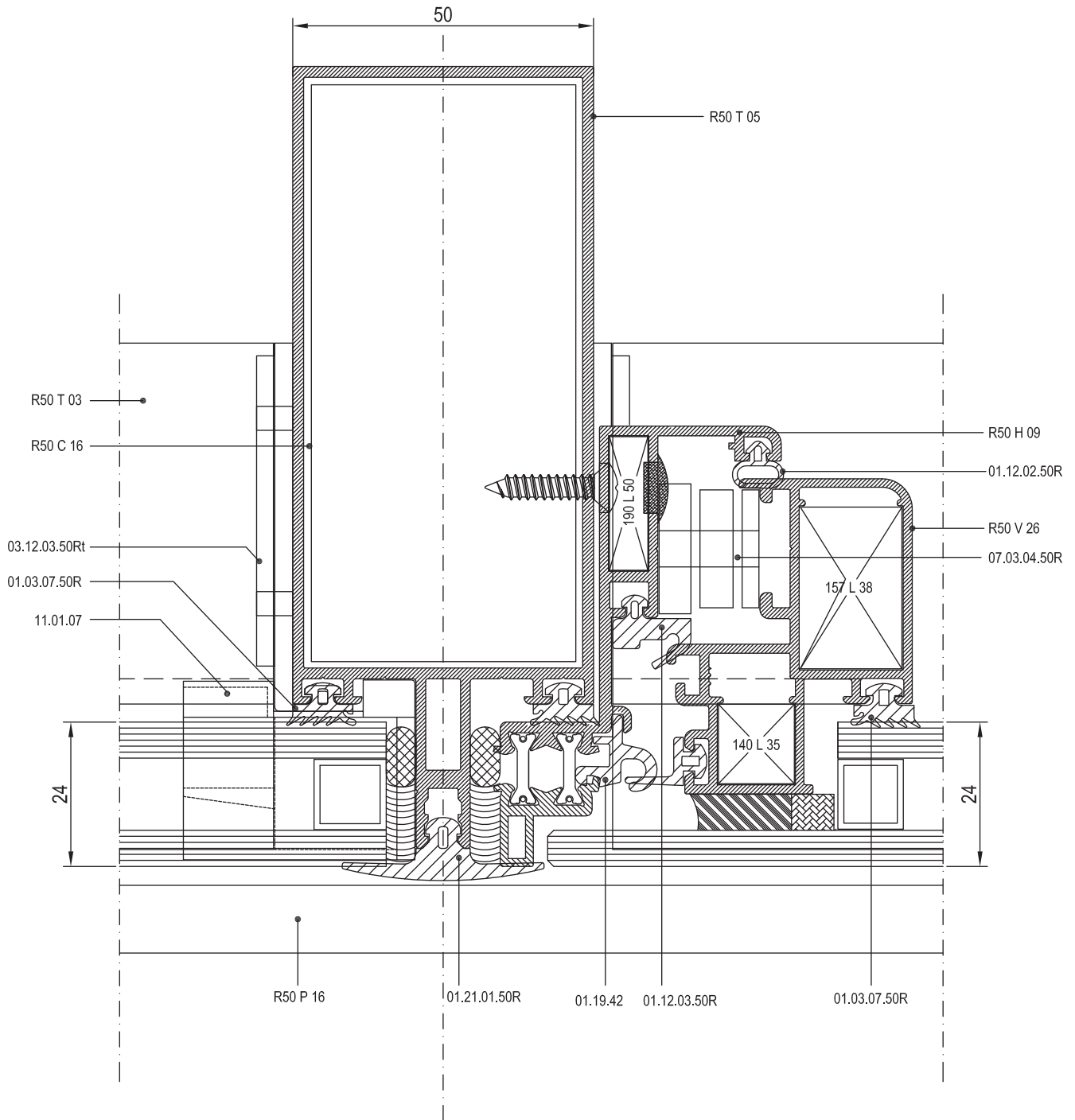
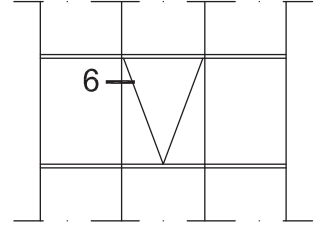
26

27

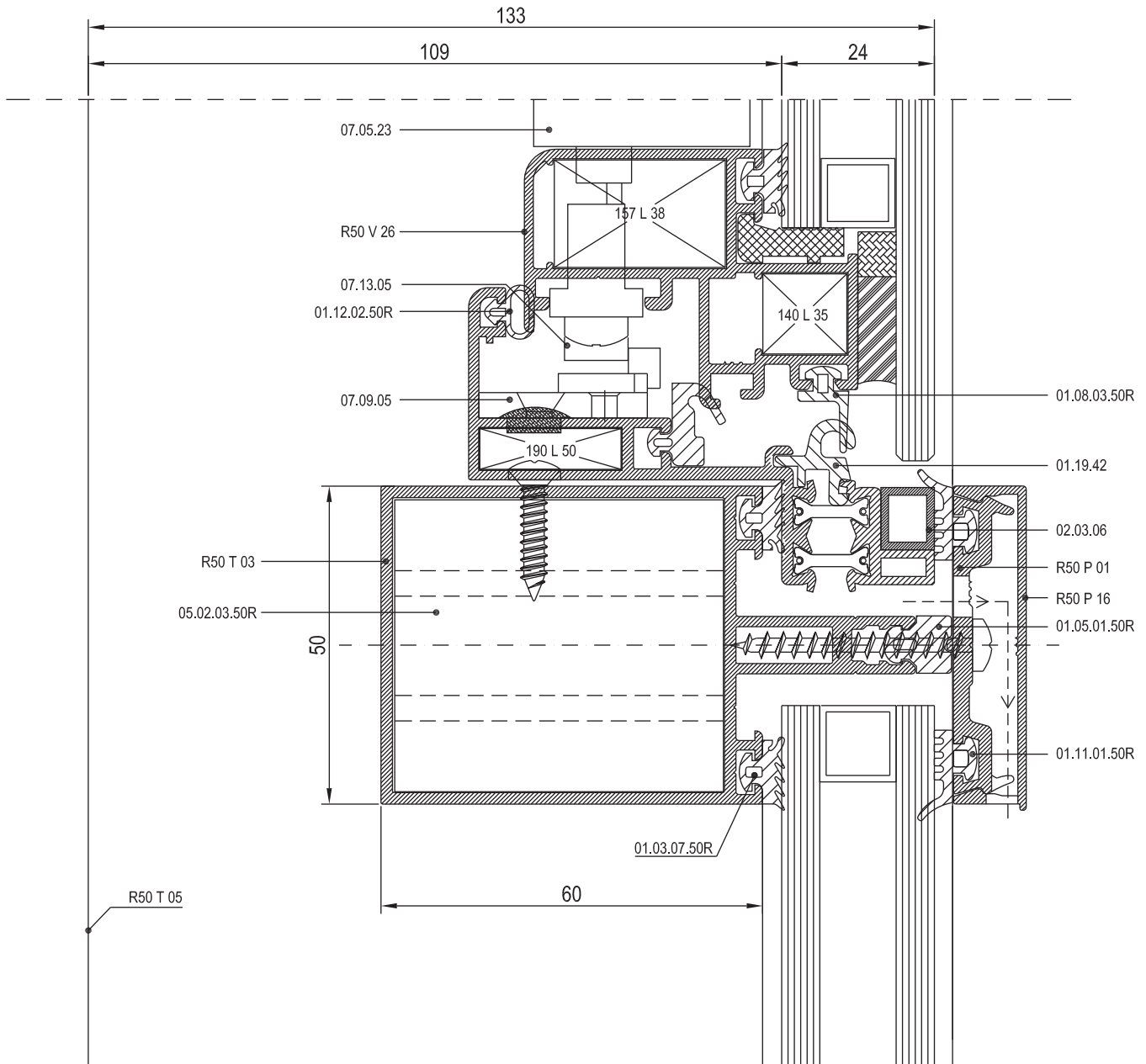
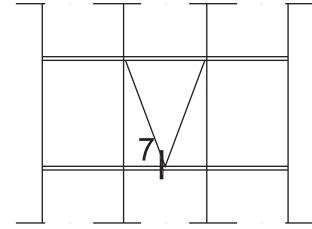
28

29

30







21

22

23

24

25

26

27

28

29

30

# RESCARA SİSTEM

## RESCARA SYSTEM

Aluminyum Kapı Pencere ve Giydirme Cephe Sistemleri  
Aluminium Window Doors and Facade Systems

21



22

23

24

25

26

27

28

29

30

# MİMARİ KATALOG

## ARCHITECTURAL CATALOGUE

Aluminyum Kapı Pencere ve Giydirme Cephe Sistemleri  
Aluminium Window Doors and Facade Systems



Rescara Sistem  
Profil Detayları

Rescara System  
Profile Details

# RT50

SİLİKONLU DETAYLAR  
STRUCTURAL GLAZING DETAILS

21

22

23

24

25

26

27

28

29

30

# RESCARA SİSTEM

## RESCARA SYSTEM

Aluminyum Kapı Pencere ve Giydirme Cephe Sistemleri  
Aluminium Window Doors and Facade Systems

21



22

23

24

25

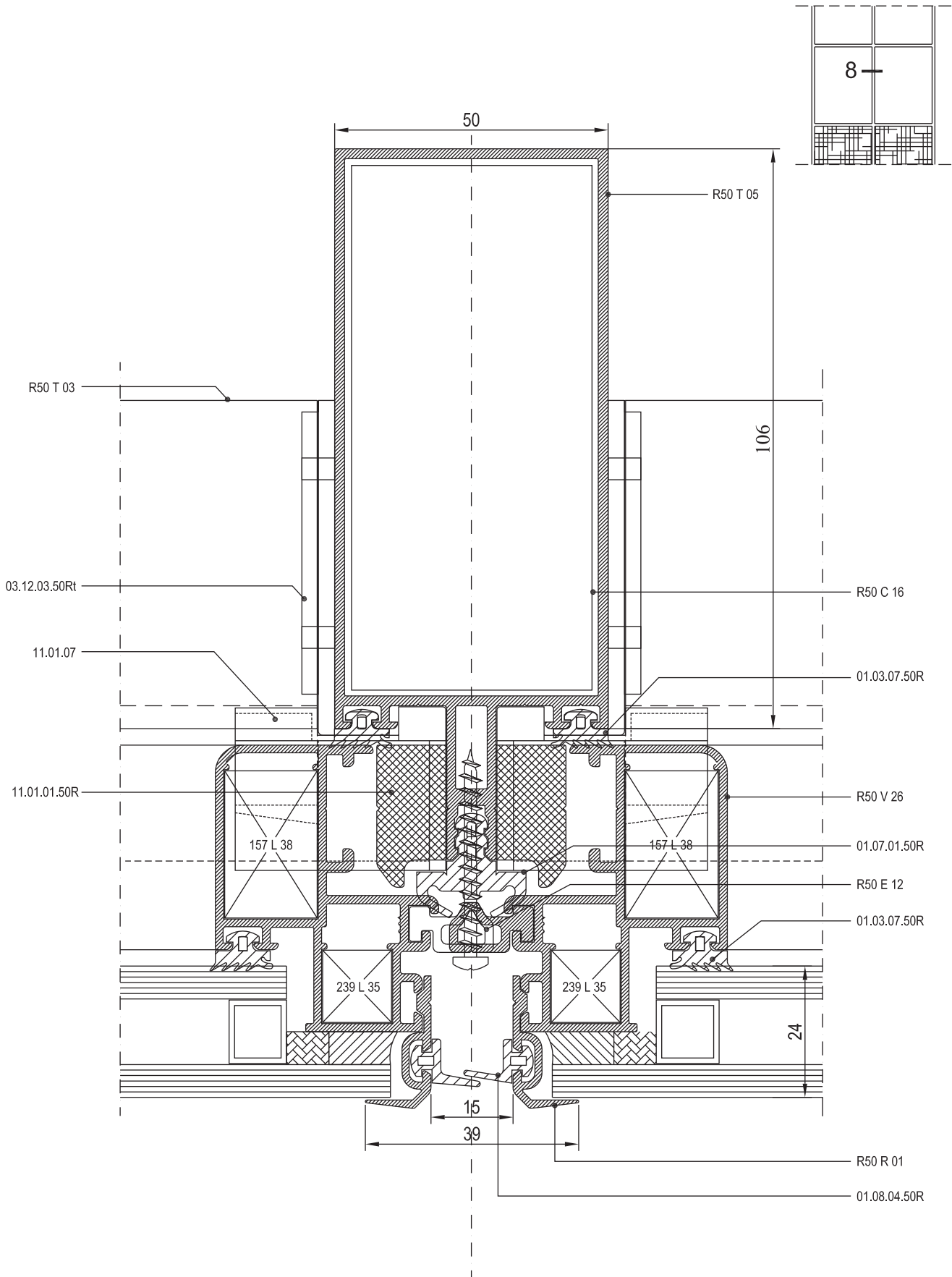
26

27

28

29

30



21

22

23

24

25

26

27

28

29

30



21

22

23

24

25

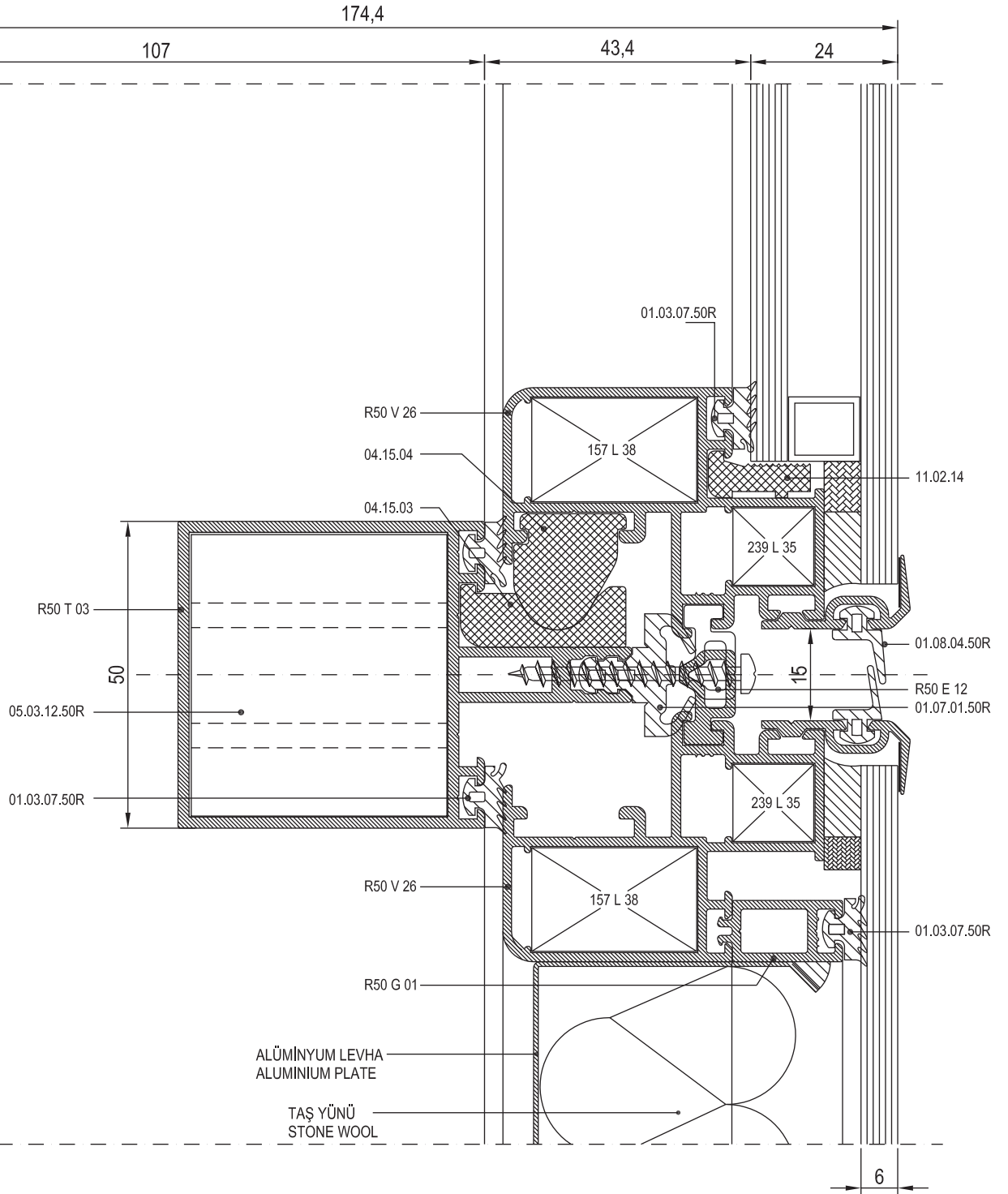
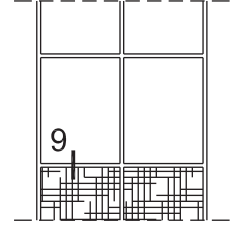
26

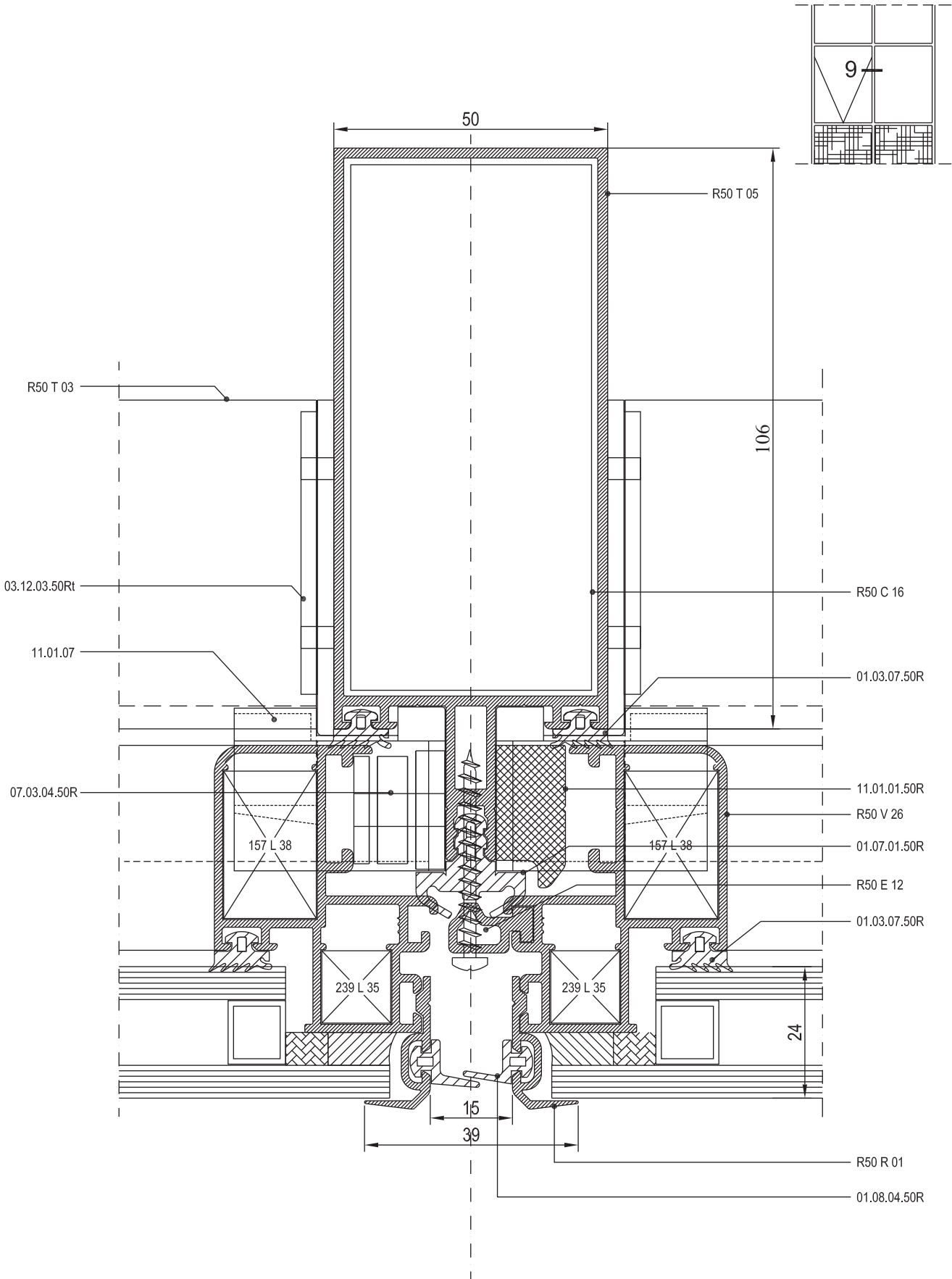
27

28

29

30





21

22

23

24

25

26

27

28

29

30



21

22

23

24

25

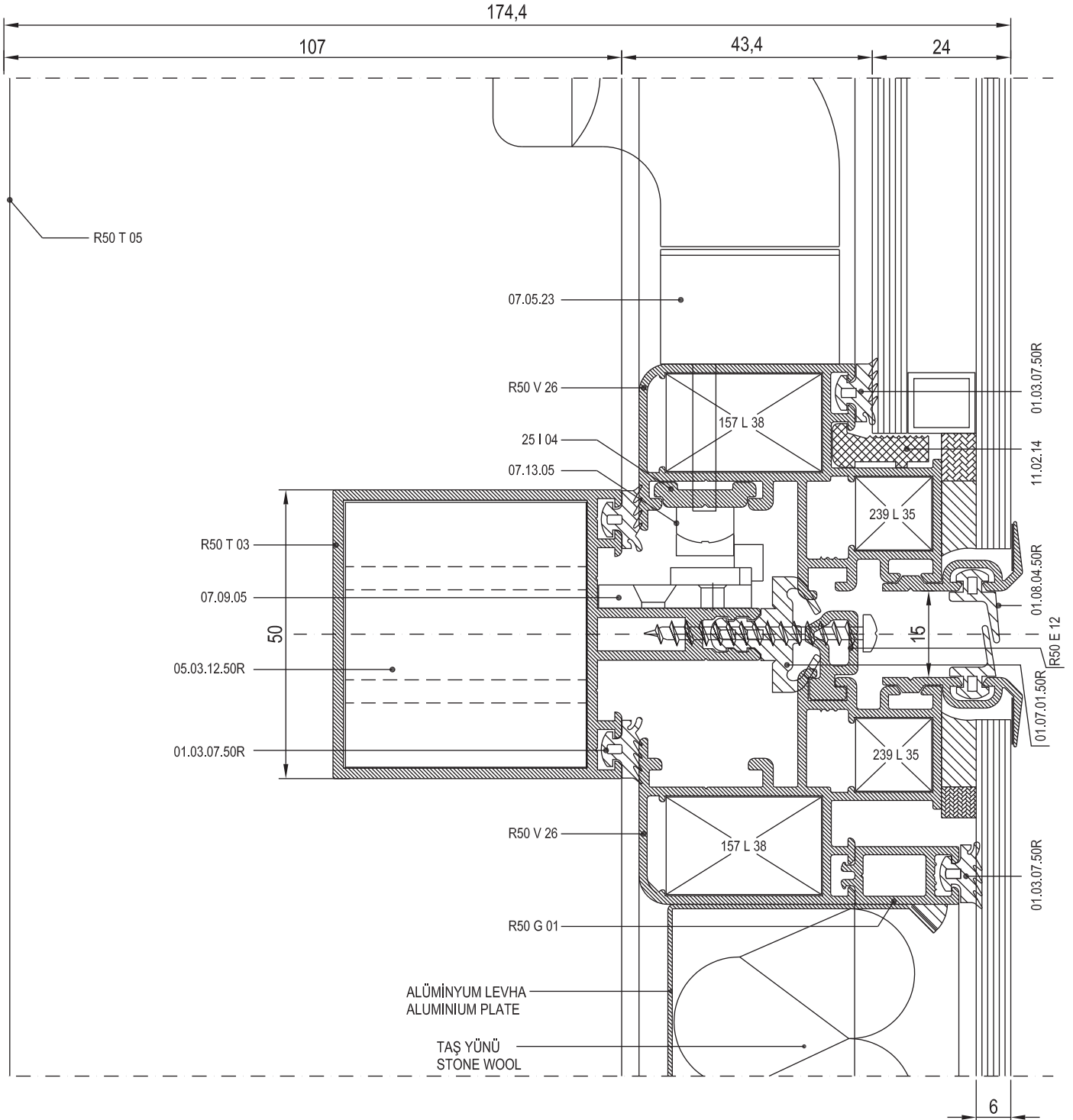
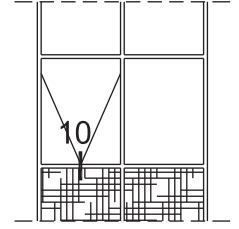
26

27

28

29

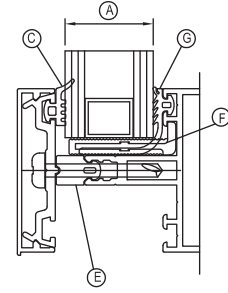
30



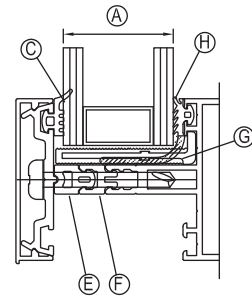




A	B	C	E	F	G
CAM GLASS	İÇ CAM FİTİLİ GLASS GASKET	DIŞ CAM FİTİLİ GLASS GASKET	ORTA FİTİL CENTRAL GASKET	CAM TAKOZU SUPPORTER	İÇ CAM FİTİLİ GLASS GASKET
18 mm.	01.02.01.50R	01.11.01.50R	01.05.01.50R	R50 S 01	01.03.01.50R
19 mm.	01.02.02.50R	01.11.01.50R	01.05.01.50R	R50 S 01	01.03.02.50R
20 mm.	01.02.03.50R	01.11.01.50R	01.05.01.50R	R50 S 01	01.03.03.50R
21 mm.	01.02.04.50R	01.11.01.50R	01.05.01.50R	R50 S 01	01.03.04.50R
22 mm.	01.02.05.50R	01.11.01.50R	01.05.01.50R	R50 S 01	01.03.05.50R
23 mm.	01.02.06.50R	01.11.01.50R	01.05.01.50R	R50 S 01	01.03.06.50R
24 mm.	01.02.07.50R	01.11.01.50R	01.05.01.50R	R50 S 01	01.03.07.50R
25 mm.	01.02.07.50R	01.11.01.50R	01.05.02.50R	R50 S 01	01.03.07.50R
26 mm.	01.02.07.50R	01.11.01.50R	01.05.03.50R	R50 S 01	01.03.07.50R
27 mm.	01.02.07.50R	01.11.01.50R	01.05.04.50R	R50 S 01	01.03.07.50R
28 mm.	01.02.07.50R	01.11.01.50R	01.05.05.50R	R50 S 01	01.03.07.50R
29 mm.	01.02.07.50R	01.11.01.50R	01.05.06.50R	R50 S 01	01.03.07.50R

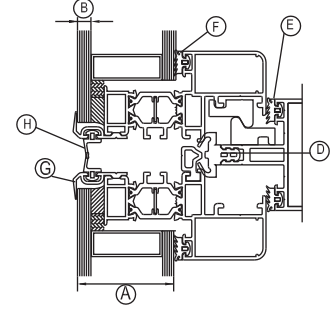


A	B	C	E	G	H	F
CAM GLASS	İÇ CAM FİTİLİ GLASS GASKET	DIŞ CAM FİTİLİ GLASS GASKET	ORTA FİTİL CENTRAL GASKET	CAM TAKOZU SUPPORTER	İÇ CAM FİTİLİ GLASS GASKET	PVC PROFİL PVC PROFILE
30 mm.	01.02.06.50R	01.11.01.50R	01.05.01.50R	R50 S 01	01.03.06.50R	02.01.01.50R
31 mm.	01.02.07.50R	01.11.01.50R	01.05.01.50R	R50 S 01	01.03.07.50R	02.01.01.50R
32 mm.	01.02.07.50R	01.11.01.50R	01.05.02.50R	R50 S 01	01.03.07.50R	02.01.01.50R
33 mm.	01.02.07.50R	01.11.01.50R	01.05.03.50R	R50 S 01	01.03.07.50R	02.01.01.50R
34 mm.	01.02.07.50R	01.11.01.50R	01.05.04.50R	R50 S 01	01.03.07.50R	02.01.01.50R
35 mm.	01.02.07.50R	01.11.01.50R	01.05.05.50R	R50 S 01	01.03.07.50R	02.01.01.50R
36 mm.	01.02.07.50R	01.11.01.50R	01.05.06.50R	R50 S 01	01.03.07.50R	02.01.01.50R
37 mm.	01.02.07.50R	01.11.01.50R	01.05.02.50R	R50 S 01	01.03.07.50R	02.01.08.50R
38 mm.	01.02.07.50R	01.11.01.50R	01.05.03.50R	R50 S 01	01.03.07.50R	02.01.08.50R
39 mm.	01.02.07.50R	01.11.01.50R	01.05.04.50R	R50 S 01	01.03.07.50R	02.01.08.50R
40 mm.	01.02.07.50R	01.11.01.50R	01.05.05.50R	R50 S 01	01.03.07.50R	02.01.08.50R

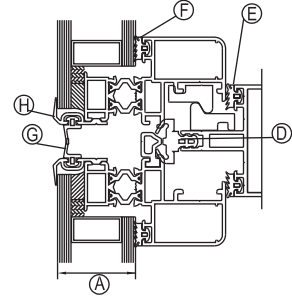



**KULLANILAN PROFİL: R50 V 30**

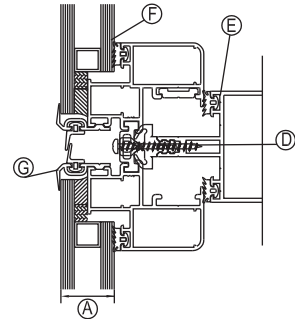
A CAM GLASS	F (İÇ CAM FİTİLİ)			D ORTA FİTİL CENTRAL GASKET	E CAM FİTİLİ GLASS GASKET	G TIRNAK FİTİLİ GASKET
	B , DIŞ CAM KALINLIĞI GLASS THICKNESS (OUT)					
	5 mm. R50 R 06	6 mm. R50 R 01	8 mm. R50 R 05			
30 mm.	01.02.01.50R	—	—	01.07.01.50R	01.03.07.50R	01.08.03.50R
31 mm.	01.02.02.50R	01.02.01.50R	—	01.07.01.50R	01.03.07.50R	01.08.03.50R
32 mm.	01.02.03.50R	01.02.02.50R	01.02.01.50R	01.07.01.50R	01.03.07.50R	01.08.03.50R
33 mm.	01.02.04.50R	01.02.03.50R	01.02.02.50R	01.07.01.50R	01.03.07.50R	01.08.03.50R
34 mm.	01.02.05.50R	01.02.04.50R	01.02.03.50R	01.07.01.50R	01.03.07.50R	01.08.03.50R
35 mm.	01.02.06.50R	01.02.05.50R	01.02.04.50R	01.07.01.50R	01.03.07.50R	01.08.03.50R
36 mm.	01.02.07.50R	01.02.06.50R	01.02.05.50R	01.07.01.50R	01.03.07.50R	01.08.03.50R
37mm.	01.03.01.50R	01.02.07.50R	01.02.06.50R	01.07.01.50R	01.03.07.50R	01.08.03.50R
38 mm.	01.03.02.50R	01.03.01.50R	01.02.07.50R	01.07.01.50R	01.03.07.50R	01.08.03.50R
39 mm.	01.03.03.50R	01.03.02.50R	01.03.01.50R	01.07.01.50R	01.03.07.50R	01.08.03.50R
40 mm.	01.03.04.50R	01.03.03.50R	01.03.02.50R	01.07.01.50R	01.03.07.50R	01.08.03.50R
41 mm.	01.03.05.50R	01.03.04.50R	01.03.03.50R	01.07.01.50R	01.03.07.50R	01.08.03.50R
42 mm.	01.03.06.50R	01.03.05.50R	01.03.04.50R	01.07.01.50R	01.03.07.50R	01.08.03.50R
43 mm.	01.03.07.50R	01.03.06.50R	01.03.05.50R	01.07.01.50R	01.03.07.50R	01.08.03.50R
44 mm.	—	01.03.07.50R	01.03.06.50R	01.07.01.50R	01.03.07.50R	01.08.03.50R
45 mm.	—	—	01.03.07.50R	01.07.01.50R	01.03.07.50R	01.08.03.50R
46 mm.	—	—	—	01.07.01.50R	01.03.07.50R	01.08.03.50R


**KULLANILAN PROFİL: R50 V 27**

A CAM GLASS	F (İÇ CAM FİTİLİ)			D ORTA FİTİL CENTRAL GASKET	E CAM FİTİLİ GLASS GASKET	G TIRNAK FİTİLİ GASKET
	B , DIŞ CAM KALINLIĞI GLASS THICKNESS (OUT)					
	5 mm. R50 R 06	6 mm. R50 R 01	8 mm. R50 R 05			
21 mm.	01.02.01.50R	—	—	01.07.01.50R	01.03.07.50R	01.08.03.50R
22 mm.	01.02.02.50R	01.02.01.50R	—	01.07.01.50R	01.03.07.50R	01.08.03.50R
23 mm.	01.02.03.50R	01.02.02.50R	—	01.07.01.50R	01.03.07.50R	01.08.03.50R
24 mm.	—	01.02.03.50R	01.02.01.50R	01.07.01.50R	01.03.07.50R	01.08.03.50R
25 mm.	01.02.05.50R	—	01.02.02.50R	01.07.01.50R	01.03.07.50R	01.08.03.50R
26 mm.	01.02.06.50R	01.02.05.50R	01.02.03.50R	01.07.01.50R	01.03.07.50R	01.08.03.50R
27 mm.	01.02.07.50R	01.02.06.50R	—	01.07.01.50R	01.03.07.50R	01.08.03.50R
28 mm.	—	01.02.07.50R	01.02.05.50R	01.07.01.50R	01.03.07.50R	01.08.03.50R
29 mm.	01.03.02.50R	—	01.02.06.50R	01.07.01.50R	01.03.07.50R	01.08.03.50R
30 mm.	01.03.03.50R	01.03.02.50R	01.02.07.50R	01.07.01.50R	01.03.07.50R	01.08.03.50R
31 mm.	01.03.04.50R	01.03.03.50R	—	01.07.01.50R	01.03.07.50R	01.08.03.50R
32 mm.	—	01.03.04.50R	01.03.02.50R	01.07.01.50R	01.03.07.50R	01.08.03.50R
33 mm.	01.03.06.50R	01.03.05.50R	01.03.03.50R	01.07.01.50R	01.03.07.50R	01.08.03.50R
34 mm.	01.03.07.50R	01.03.06.50R	01.03.04.50R	01.07.01.50R	01.03.07.50R	01.08.03.50R
35 mm.	—	01.03.07.50R	—	01.07.01.50R	01.03.07.50R	01.08.03.50R
36 mm.	—	—	01.03.06.50R	01.07.01.50R	01.03.07.50R	01.08.03.50R
37 mm.	—	—	01.03.07.50R	01.07.01.50R	01.03.07.50R	01.08.03.50R

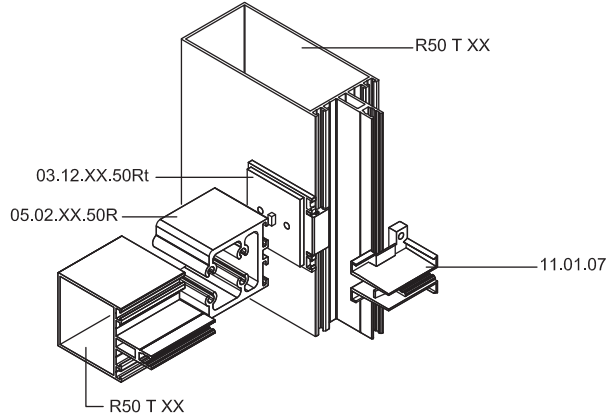

**KULLANILAN PROFİLLER: R50 V 26 - R50 V 28**

A CAM GLASS	F (İÇ CAM FİTİLİ)			D ORTA FİTİL CENTRAL GASKET	E CAM FİTİLİ GLASS GASKET	G TIRNAK FİTİLİ GASKET
	B , DIŞ CAM KALINLIĞI GLASS THICKNESS (OUT)					
	5 mm. R50 R 06	6 mm. R50 R 01	8 mm. R50 R 05			
18 mm.	01.03.02.50R	01.03.01.50R	01.02.06.50R	01.07.01.50R	01.03.07.50R	01.08.03.50R
19 mm.	01.03.03.50R	01.03.02.50R	01.02.07.50R	01.07.01.50R	01.03.07.50R	01.08.03.50R
20 mm.	01.03.04.50R	01.03.03.50R	01.03.01.50R	01.07.01.50R	01.03.07.50R	01.08.03.50R
21 mm.	01.03.05.50R	01.03.04.50R	01.03.02.50R	01.07.01.50R	01.03.07.50R	01.08.03.50R
22 mm.	01.03.06.50R	01.03.05.50R	01.03.03.50R	01.07.01.50R	01.03.07.50R	01.08.03.50R
23 mm.	01.03.07.50R	01.03.06.50R	01.03.04.50R	01.07.01.50R	01.03.07.50R	01.08.03.50R
24 mm.	—	01.03.07.50R	01.03.05.50R	01.07.01.50R	01.03.07.50R	01.08.03.50R
25 mm.	—	—	01.03.06.50R	01.07.01.50R	01.03.07.50R	01.08.03.50R
26 mm.	—	—	01.03.07.50R	01.07.01.50R	01.03.07.50R	01.08.03.50R





ÇİZİM DRAWING	AKSESUAR KODU ACCESSORY CODE	PROFİL PROFILE	KESİM ÖLÇÜSÜ CUTTING SIZE
	06.01.13.50R	R50 T 04	L=77,7 mm
	06.01.14.50R	R50 T 05	L=97,7 mm
	06.01.15.50R	R50 T 06	L=115,7 mm
	06.01.18.50R	R50 T 17	L=137,7 mm



ÇİZİM DRAWING	AKSESUAR KODU ACCESSORY CODE	PROFİL PROFILE	KESİM ÖLÇÜSÜ CUTTING SIZE	ÇİZİM DRAWING	AKSESUAR KODU ACCESSORY CODE	PROFİL PROFILE	MALZEME MATERIAL
	05.02.01.50R	R50 T 01	L=20,7 mm		03.12.01.50Rt	R50 T 01	EPDM
	05.02.02.50R	R50 T 02 R50 T 13	L=41,9 mm		03.12.02.50Rt	R50 T 02 R50 T 13	EPDM
	05.02.03.50R	R50 T 03	L=51,9 mm		03.12.03.50Rt	R50 T 03	EPDM
	05.02.04.50R	R50 T 04 R50 T 18	L=77,8 mm		03.12.04.50Rt	R50 T 04 R50 T 18	EPDM
	05.02.05.50R	R50 T 05	L=97,8 mm		03.12.05.50Rt	R50 T 05	EPDM
	05.02.06.50R	R50 T 06	L=115,8 mm		03.12.06.50Rt	R50 T 06	EPDM



21

PROFİL KODU (PROFILE CODE)	25 L 15	25 L 35	25 L 38	25 L 50
FABRİKA KODU (FACTORY CODE)	2060	10076	2074	10838
AĞIRLIK (WEIGHT)	5,163 kg/m	4,192 kg/m	4,854 kg/m	1,748 kg/m
ÇİZİM (DRAWING)				

22

23

PROFİL KODU (PROFILE CODE)	25 L 61	25 L 62		
FABRİKA KODU (FACTORY CODE)	1034	2442		
AĞIRLIK (WEIGHT)	3,757 kg/m	4,249 kg/m		
ÇİZİM (DRAWING)				

24

25

26

Nr		L m	KESİM ÖLÇÜSÜ CUTTING SIZE	AKS. KODU ACS. CODE
R50 V 22	11088	25 L 15 (2060)	45,9 mm	204 L 15
		25 L 61 (1034)	5,9 mm	128 L 61
R50 V 26	11278	25 L 38 (2074)	27,0 mm	157 L 38
		25 L 35 (10076)	13,8 mm	239 L 35
R50 V 27	11283	25 L 38 (2074)	27,0 mm	157 L 38
		10032	25 L 35 (10076)	7,8 mm
R50 V 28	11366	25 L 38 (2074)	27,0 mm	157 L 38
		25 L 61 (1034)	5,9 mm	128 L 61
R50 V 30	11283	25 L 38 (2074)	27,0 mm	157 L 38
		10032	25 L 35 (10076)	7,8 mm
R50 H 06	10932	25 L 50 (10838)	47,2 mm	196 L 50
		25 L 62 (2442)	5,7 mm	129 L 62
R50 H 07	10933	25 L 50 (10838)	58,2 mm	206 L 50
		25 L 62 (2442)	5,7 mm	129 L 62
R50 H 09	10049	25 L 50 (10838)	22,2 mm	190 L 50
R50 H 11	10049	25 L 50 (10838)	22,2 mm	190 L 50
R50 H 12	11087	25 L 50 (10838)	66,2 mm	220 L 50
		25 L 62 (2442)	5,7 mm	129 L 62

27

28

29

30



	<b>01.02.01.50R</b> CAM FİTİLİ GLAZING GASKET EPDM 200 gr/m			<b>01.03.01.50R</b> CAM FİTİLİ GLAZING GASKET EPDM 120 gr/m	
	<b>01.02.02.50R</b> CAM FİTİLİ GLAZING GASKET EPDM 165 gr/m			<b>01.03.02.50R</b> CAM FİTİLİ GLAZING GASKET EPDM 113 gr/m	
	<b>01.02.03.50R</b> CAM FİTİLİ GLAZING GASKET EPDM 167 gr/m			<b>01.03.03.50R</b> CAM FİTİLİ GLAZING GASKET EPDM 100 gr/m	
	<b>01.02.04.50R</b> CAM FİTİLİ GLAZING GASKET EPDM 150 gr/m			<b>01.03.04.50R</b> CAM FİTİLİ GLAZING GASKET EPDM 86 gr/m	
	<b>01.02.05.50R</b> CAM FİTİLİ GLAZING GASKET EPDM 140 gr/m			<b>01.03.05.50R</b> CAM FİTİLİ GLAZING GASKET EPDM 74 gr/m	
	<b>01.02.06.50R</b> CAM FİTİLİ GLAZING GASKET EPDM 140 gr/m			<b>01.03.06.50R</b> CAM FİTİLİ GLAZING GASKET EPDM 65 gr/m	
	<b>01.02.07.50R</b> CAM FİTİLİ GLAZING GASKET EPDM 125 gr/m			<b>01.03.07.50R</b> CAM FİTİLİ GLAZING GASKET EPDM 60 gr/m	

21

22

23

24

25

26

27

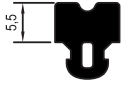
28

29

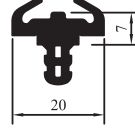
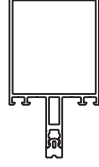
30



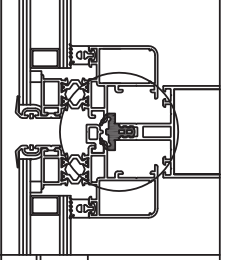
21



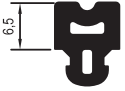
01.05.01.50R

ORTA BASKI FİTİLİ  
CENTRAL GASKET  
EPDM  
80 gr/m

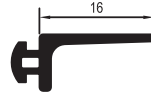
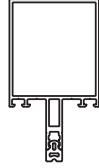
01.07.01.50R

ORTA BASKI FİTİLİ  
CENTRAL GASKET  
EPDM  
200 gr/m

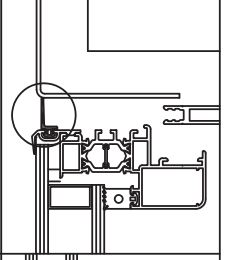
22



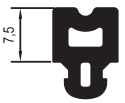
01.05.02.50R

ORTA BASKI FİTİLİ  
CENTRAL GASKET  
EPDM  
100 gr/m

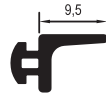
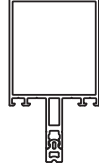
01.08.01.50R

TIRNAK FİTİLİ  
SEALING JOINT GASKET  
EPDM  
60 gr/m

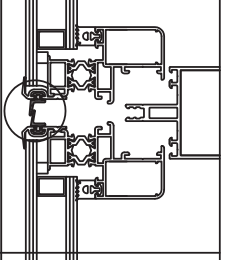
23



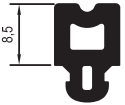
01.05.03.50R

ORTA BASKI FİTİLİ  
CENTRAL GASKET  
EPDM  
110 gr/m

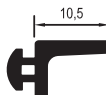
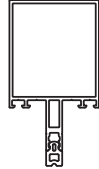
01.08.03.50R

TIRNAK FİTİLİ  
SEALING JOINT GASKET  
EPDM  
55 gr/m

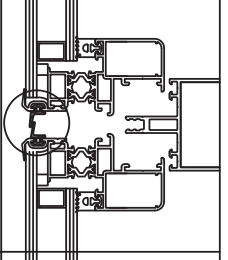
24



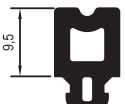
01.05.04.50R

ORTA BASKI FİTİLİ  
CENTRAL GASKET  
EPDM  
111 gr/m

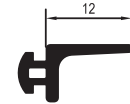
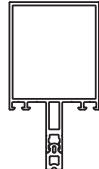
01.08.07.50R

TIRNAK FİTİLİ  
SEALING JOINT GASKET  
EPDM  
50 gr/m

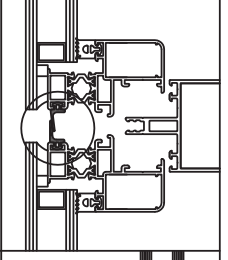
25



01.05.05.50R

ORTA BASKI FİTİLİ  
CENTRAL GASKET  
EPDM  
110 gr/m

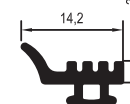
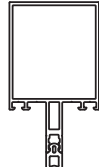
01.08.12

TIRNAK FİTİLİ  
SEALING JOINT GASKET  
EPDM  
49 gr/m

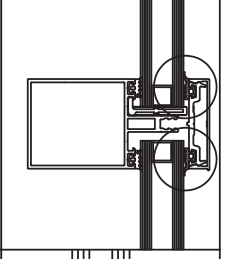
26



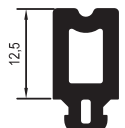
01.05.06.50R

ORTA BASKI FİTİLİ  
CENTRAL GASKET  
EPDM  
116 gr/m

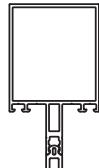
01.11.01.50R

DIŞ CAM FİTİLİ  
GLAZING GASKET  
EPDM  
65 gr/m

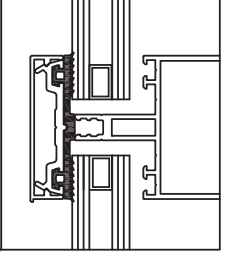
27



01.05.08.50R

ORTA BASKI FİTİLİ  
CENTRAL GASKET  
EPDM  
143 gr/m

01.11.05.50R


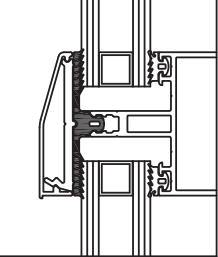
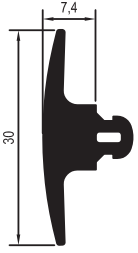
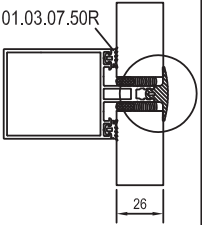

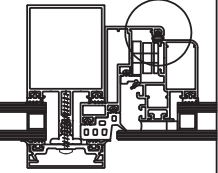
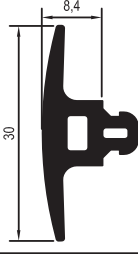
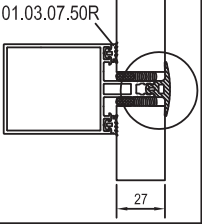
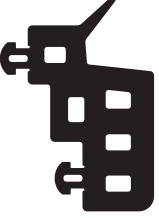
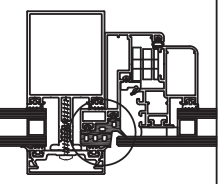
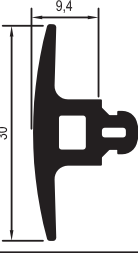
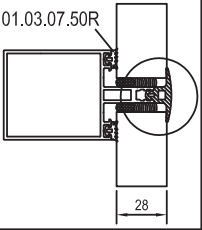

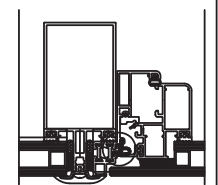
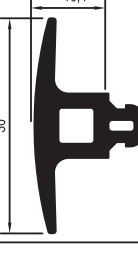
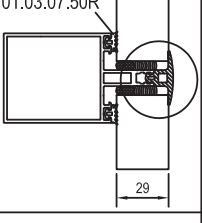

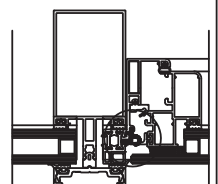

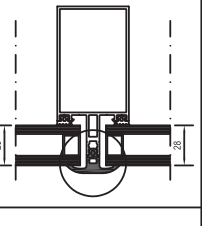

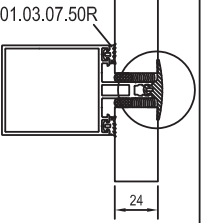
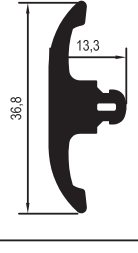
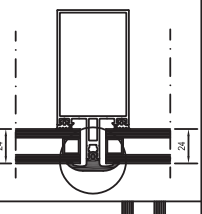

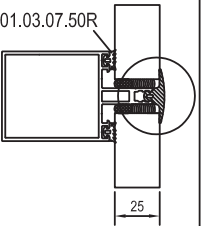

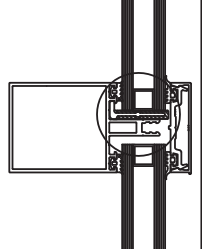
DIŞ CAM FİTİLİ  
GLAZING GASKET  
EPDM  
250 gr/m

28

29

30



	<b>01.11.06.50R</b> DIŞ CAM FITİLİ GLAZING GASKET EPDM 240 gr/m			<b>01.21.03.50R</b> BASMA FITİLİ PRESSURE GASKET EPDM 200 gr/m	
	<b>01.12.02.50R</b> GİZLİ KANAT FITİLİ SEAL GASKET EPDM 40 gr/m			<b>01.21.04.50R</b> BASMA FITİLİ PRESSURE GASKET EPDM 165 gr/m	
	<b>01.12.14.50R</b> GİZLİ KANAT KASA FITİLİ SEAL GASKET EPDM 350 gr/m			<b>01.21.05.50R</b> BASMA FITİLİ PRESSURE GASKET EPDM 176 gr/m	
	<b>01.19.29</b> KASET BİNİ FITİLİ SEAL GASKET EPDM 70 gr/m			<b>01.21.06.50R</b> BASMA FITİLİ PRESSURE GASKET EPDM 176 gr/m	
	<b>01.19.42</b> KASET BİNİ FITİLİ SEAL GASKET EPDM 77 gr/m			<b>01.21.07.50R</b> BASMA FITİLİ PRESSURE GASKET EPDM 240 gr/m	
	<b>01.21.01.50R</b> BASMA FITİLİ PRESSURE GASKET EPDM 170 gr/m			<b>01.21.08.50R</b> BASMA FITİLİ PRESSURE GASKET EPDM 227 gr/m	
	<b>01.21.02.50R</b> BASMA FITİLİ PRESSURE GASKET EPDM 170 gr/m			<b>01.22.01.50R</b> CAM TAKOZ FITİLİ SUPPORT GASGET EPDM 103 gr/m	

21

22

23

24

25

26

27

28

29

30



21		<b>02.01.01.50R</b> PVC PROFİL PVC PROFILE			<b>02.03.10</b> PVC PROFİL PVC PROFILE	
22						
23		<b>02.01.02.50R</b> PVC PROFİL PVC PROFILE			<b>03.07.01.50R</b> ( + ) FİTİL ( + ) GASKET EPDM 01.07.01.50R - 01.07.01.50R	
24		<b>02.01.04.50R</b> PVC PROFİL PVC PROFILE			<b>03.07.02.50R</b> ( L ) FİTİL ( L ) GASKET EPDM 01.07.01.50R - 01.07.01.50R	
25						
26		<b>02.01.05.50R</b> PVC PROFİL PVC PROFILE			<b>03.07.03.50R</b> ( T ) FİTİL ( T ) GASKET EPDM 01.07.01.50R - 01.07.01.50R	
27		<b>02.01.07.50R</b> PVC PROFİL PVC PROFILE			<b>03.07.04.50R</b> ( L ) FİTİL ( L ) GASKET EPDM 01.12.03.50R - 01.12.03.50R	
28		<b>02.01.08.50R</b> PVC PROFİL PVC PROFILE			<b>04.10.17</b> PVC KAPAK PVC CAP R50 P 06 İÇİN FOR R50 P 06	
29						
30		<b>02.03.06</b> PVC PROFİL PVC PROFILE			<b>04.10.21</b> PVC KAPAK PVC CAP R50 P 32 İÇİN FOR R50 P 32	

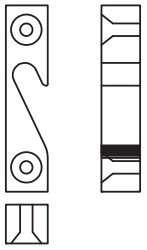




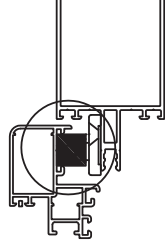
	<p><b>04.15.03</b> KASET SEVİYE TAKOZU VENT SUPPORT PART PVC</p>			<p><b>07.05.23</b> KOL HANDLE SİYAH - GRİ BLACK - GREY</p>	
	<p><b>04.15.04</b> KASET SEVİYE TAKOZU VENT SUPPORT PART PVC</p>			<p><b>07.09.05</b> PİM KARŞILIĞI LOCK PLATE</p>	
	<p><b>07.03.01.50R</b> DIŞA AÇILIM MAKAS TOP-HUNG WINDOW A= 262 mm Hmax= 640 mm 40 Kg 50°</p>			<p><b>07.13.05</b> PİM PIN</p>	
	<p><b>07.03.02.50R</b> DIŞA AÇILIM MAKAS TOP-HUNG WINDOW A= 317 mm Hmax= 800 mm 60 Kg 30°-35°</p>			<p><b>08.01.02.50R</b> SABİT ANKRAJ + PUL FIX ANCHORAGE + ROVE</p>	
	<p><b>07.03.03.50R</b> DIŞA AÇILIM MAKAS TOP-HUNG WINDOW A= 352 mm Hmax= 1000 mm 69,5 Kg 30°-35°</p>			<p><b>08.01.02.50R</b> HAREKETLİ ANKRAJ + PUL MOVE. ANCHORAGE + ROVE</p>	
	<p><b>07.03.04.50R</b> DIŞA AÇILIM MAKAS TOP-HUNG WINDOW A= 457 mm Hmax= 1400 mm 102 Kg 25°-30°</p>			<p><b>04.09.01.50R</b> SABİT ANKRAJ İÇİ PLASTİĞİ PVC FOR ANCHORAGE PVC</p>	
	<p><b>07.03.05.50R</b> DIŞA AÇILIM MAKAS TOP-HUNG WINDOW A= 680 mm Hmax= 2500 mm 180 Kg 20°</p>			<p><b>11.01.01.50R</b> KASET YAN TAKOZLARI VENT SUPPORT PART PVC</p>	



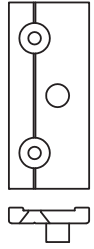
21



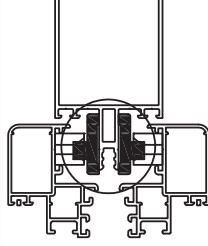
**11.01.02**  
KASET SABİTLEME PARÇASI  
VENT FIXING PART  
SOL  
LEFT



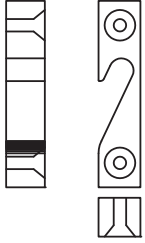
22



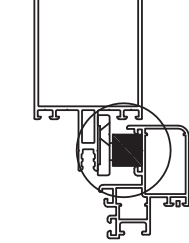
**11.01.03**  
KASET BAĞLANTI PARÇASI  
VENT CONNECTION PART



23

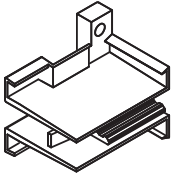


**11.01.04**  
KASET SABİTLEME PARÇASI  
VENT FIXING PART  
SAĞ  
RIGHT

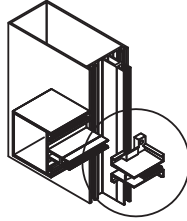


24

25



**11.01.07**  
PVC SU TAHLİYE PARÇASI  
PVC WATER DISCHARGE P.

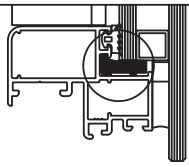


26

27



**11.02.14**  
CAM TAKOZU  
GLASS SUPPORT  
PVC

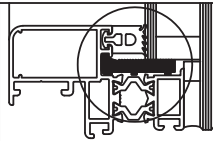


R50 V 26  
R50 V 28

28



**11.02.15**  
CAM TAKOZU  
GLASS SUPPORT  
PVC



R50 V 27  
R50 V 30

29

30

# RESCARA SİSTEM

## RESCARA SYSTEM

Aluminyum Kapı Pencere ve Giydirme Cephe Sistemleri  
Aluminium Window Doors and Facade Systems



21

22

23

24

25

26

27

28

29

30

# RESCARA SİSTEM

## RESCARA SYSTEM

Aluminyum Kapı Pencere ve Giydirme Cephe Sistemleri  
Aluminium Window Doors and Facade Systems

21



22

23

24

25

26

27

28

29

30