

axxent-DK/TBT

Der verdeckliegende Beschlag für Aluminiumfenster und -fenstertüren



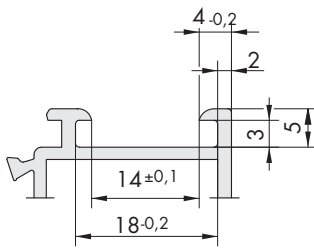
Weitere Angaben und Vorgaben/Hinweise zum Produkt und Haftung (Richtlinien: VHBH, TDBK und VHBE) sind **unbedingt** dem Planungs-Handbuch Aluminium (H4006.0125DE) zu entnehmen.

Die angegebenen Maße sind Fertigmaße nach der Oberflächenbehandlung der Profile z. B. Lackierung, Pulverbeschichtung etc.!

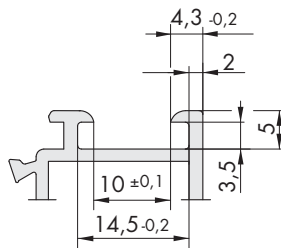
Bestimmungsgemäßer Gebrauch Profilauswahl/-abgleich

Rahmenausführungen

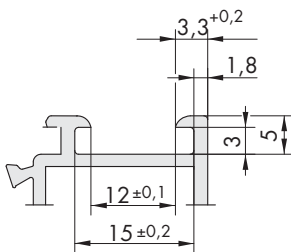
A0004



A0006⁴⁾

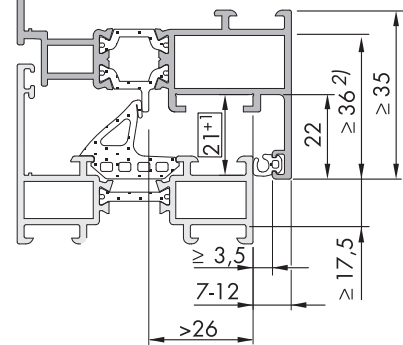
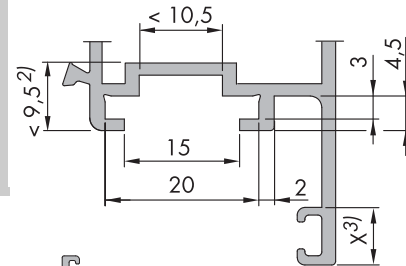


A0022⁴⁾

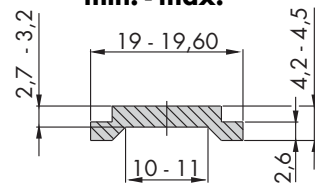


- 1) Siehe Diagramm auf Seite 6
- 2) Bei Getriebeset M6
- 3) Siehe Tabelle Seite 2, 3, 14 und 15
- 4) Hinweis siehe Seite 6

Flügel- und Rahmenmaße

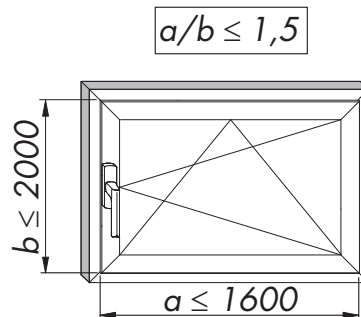
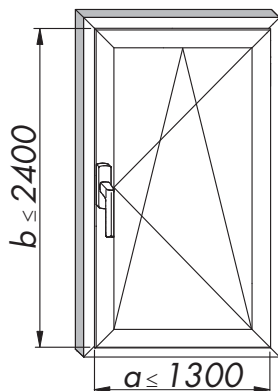


Schubstangenmaße min. - max.



Alle Maße in mm

Flügelbreite ¹⁾	(a)	min. 450 - max. 1600
Flügelhöhe ¹⁾	(b)	min. 550 - max. 2400
Öffnungsbegrenzung	(\sphericalangle)	max. 110 °
Flügelgewicht ¹⁾	(\square)	max. 130 kg



Inhaltsverzeichnis

Anwendungsbereiche.....	Seite 1
Beschlagliste u. Einbauhinweise (DK).....	Seite 2
Wichtige Hinweise.....	Seite 3
Beschlagliste u. Einbauhinweise (DK).....	Seite 4
Begrenzungsschere LM und Einbauhinweise.....	Seite 5
Diagramm u. Abkürzungen.....	Seite 6
Beschlagübersicht u. Einbaumaße (DK).....	Seite 7
Beschlagübersicht u. Einbaumaße (DK).....	Seite 8
Beschlagübersicht u. Einbaumaße (DK).....	Seite 9
Montage Zubehör BS axxent re./li. 130 kg.....	Seite 10
Stanzen und Profilarbeitung axxent.....	Seite 11
Beschlagübersicht u. Einbaumaße (TBT).....	Seite 12
Beschlagübersicht u. Einbaumaße (TBT).....	Seite 13
Beschlagübersicht u. Einbaumaße (TBT).....	Seite 14
Montage der Beschlagteile an der BSO/BSU.....	Seite 15
Andruck u. Regulierung.....	Seite 16
Beschlagliste u. Einbauhinweise (TBT).....	Seite 17
Funktionshinweise Hebel LM absch. (TBT).....	Seite 18
Beschlagliste u. Einbauhinweise (TBT).....	Seite 19
Demontage Schere axxent.....	Seite 20

Anschlagnleitung
LMde 1375

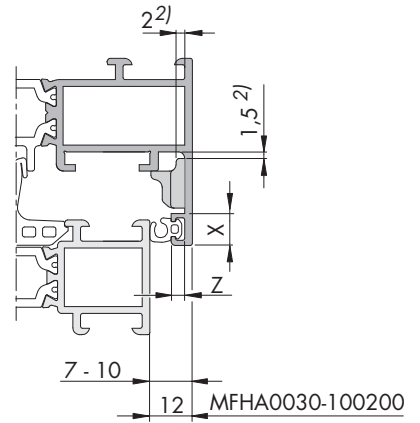
Technische und farbliche Änderungen vorbehalten

LMde1375_3_2011-07/1

Pos.	Stück	Materialkurztext		Material-Nr.		Material-Nr.	
14-20	1	VS LM-DK FBS-EUL KPS	(Abbildung siehe Seite 7)	1	MMV50310-100010	20	MMV50310-100030
21-22	0...1	Kupplungsset LM A0156	(1a)	1	MMKL0060-100010	20	MMV50060-100030
24-26	0...1	Getriebeset M6 Trial/RR	(1b)	1	MMGI0090-100010	20	MMGI0090-100030
Zubehör							
39	1	Hebelabstützung LM	(1a)	-	-	200	-

Ausführungsvarianten der Hebelabstützung (39)

USH	Z	X < 7 mm	X 7,1 - 8,5 mm
7 - 10 mm	< 2 mm	MFHA0010-100200	MFHA0010-100200
7 - 10 mm	2,1 - 3 mm	MFHA0010-100200	MFHA0020-100200
7 - 10 mm	> 3 mm	MFHA0010-100200	-
12 mm	-	MFHA0030-100200	-



Grundlegende Hinweise zur Sicherheit

Bestimmungsgemäßer Gebrauch

Der in diesem Dokument beschriebene Beschlag ist zum Einbau in Aluminium-Fensterrahmen durch einen Fensterbau-Fachbetrieb gemäß dieser Anleitung bestimmt. Die Fenster dürfen nur lotrecht eingebaut werden. Der Fensterbau-Fachbetrieb muss die Eignung des Beschlags für den Einsatzzweck anhand der Angaben in dieser Anleitung und in den weiteren angegebenen Dokumenten sicherstellen.

Überbeanspruchung vermeiden

Lagerbauteile können durch Überbeanspruchung brechen. Dadurch kann der Fensterflügel herausfallen und schwere Verletzungen verursachen.

- Wenn eine hohe Beanspruchung der Lagerbauteile zu erwarten ist, begrenzen Sie den Öffnungswinkel mit einer Begrenzungsschere LM mit Bremse.
Eine hohe Beanspruchung ist beispielsweise in Schulen und Kindergärten zu erwarten.

Beschlagteile nicht mischen

Die Beschlagteile sind technisch aufeinander abgestimmt. Wenn Beschlagteile aus anderen Systemen oder von anderen Herstellern an einem Fenster vermischt verwendet werden, ist die sichere Funktion des Beschlags nicht sichergestellt. Beschlagteile können brechen und Unfälle verursachen.

- Verwenden Sie nur die in dieser Anleitung genannten Beschlagteile zusammen an einem Fenster.

Oberfläche der Fenster nur vor der Montage behandeln

- Eine Oberflächenbehandlung des Fensters nach der Montage der Beschlagteile kann die Funktionstüchtigkeit der Beschlagteile einschränken.

Schäden durch Rost und Ablagerungen vermeiden

Durch korrosionsfördernde Stoffe, Schmutz und Nässe können Beschlagteile beschädigt werden und Gefahren verursachen.

- Verwenden Sie **keine** essig- oder säurevernetzenden Dichtstoffe.
- Verwenden Sie die Beschlagteile **nicht** in Umgebungen, in denen sich aggressive oder korrosionsfördernde Bestandteile in der Luft befinden.
- Halten Sie alle Fälze von Ablagerungen und Verschmutzungen frei, insbesondere von Zement- oder Putzrückständen.
- Schützen Sie den Beschlag vor Nässe.

Beschlag nur schonend reinigen

- Reinigen Sie den Beschlag ausschließlich mit einem weichen Tuch und milden, pH-neutralen Reinigungsmitteln in verdünnter Form.
- Vermeiden Sie Kontakt des Beschlags mit Scheuermitteln oder aggressiven, säurehaltigen Reinigungsmitteln.
- Trocknen Sie den Beschlag nach der Reinigung.

Informationen an den Benutzer des Fensters weitergeben

- Bringen Sie die Benutzer-Information Bestell-Nr. 05083 gut sichtbar am eingebauten Fenster- oder Türelement an.
- Geben Sie dem Benutzer folgende Druckschriften:
 - Wartungs-/Pflegeanleitung SI-AU Bestell-Nr. 15750
 - Bedienungsanleitung SI-AU Bestell-Nr. 05766

Haftungsausschluss

- Wir haften nicht für Funktionsstörungen und Beschädigungen der Beschläge sowie der damit ausgestatteten Fenster- und Fenstertüren, die auf unzureichende Ausschreibung, Nichtbeachtung dieser Anschlaganleitung oder Gewalteinwirkung auf den Beschlag (z.B. durch nicht bestimmungsgemäßen Gebrauch) zurückzuführen sind.

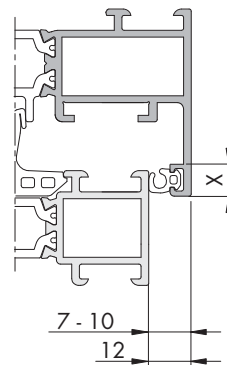
axxent-DK Beschlagliste und Einbauhinweise

Pos.	Stück		Materialkurztext		Material-Nr.		Material-Nr.	
	li.	re.						
1a	0...1	0...1	Hebel Si-line LM / Hebel LM Globe (o. Abb.)		Siehe Hebelübersicht LM Zchnng.-Nr.: LMde1337 im Planungshandbuch Aluminium			
1b	0...1	0...1	Fenstergriff  7 mm x 25 mm	Nocken \varnothing 10 mm				
2-8	-	1	BS axxent DK rechts Gr. 1 < 100 kg	1	MMS0071-100010	10	MMS0071-100020	
	1	-	BS axxent DK links Gr. 1 < 100 kg	Anwendungsbereiche	1	MMBS0072-100010	10	MMBS0072-100020
2-9	-	1	BS axxent DK rechts Gr. 25	siehe Seite 6	1	MMBS0171-100010	10	MMBS0171-100020
	1	-	BS axxent DK links Gr. 25		1	MMBS0172-100010	10	MMBS0172-100020
10-13	1	1	Zusatzschere LM A0040	$a \geq 1250$ mm (> 100 kg $a \geq 1020$ mm)	1	MMSZ0010-100010	20	MMSZ0010-100030
14-20	1	1	VS LM-DK KPS		1	MMV50250-100010	20	MMV50250-100030
	0...1	0...1	Kupplungsset FBS-G	9 MM (1a)	1	MMKL0030-100010	20	MMV50030-100030
21-23	0...1	0...1	Kupplungsset FBS-G	10 MM (1a)	1	MMKL0010-100010	20	MMV50010-100030
	0...1	0...1	Kupplungsset FBS-G	USH 12 MM (1a)	1	MMKL0040-100010	20	MMV50040-100030
24-26	0...1	0...1	Getriebeset FBS M6 Trial/RR	(1b)	1	MMGI0080-100010	20	MMGI0080-100030
27-29	1	1	MV LM 4200-DK	$a \geq 1250$ mm	1	857045	20	246979
30-34	1	1	MV LM VS/BS A0040	$b \geq 1250$ mm	1	MMMV0030-100010	20	MMMV0030-100030
Zubehör								
35 - 38	-	1	Begrenzungsschere LM mit Bremse A0040	a 600 mm - 1000 mm	1	MSBR0010-000010	50	MSBR0010-000050
	1	-	Begrenzungsschere LM mit Bremse, lang	a 1001 mm - 1600 mm	1	721070	50	312926
41	1	1	Bohrlehre BS axxent 130 kg	(Abb. siehe Seite 10)	1	MARB0030-023010	-	-
42 - 46	-	1	Zubehör BS axxent rechts 130 kg ¹⁾	(Abb. siehe Seite 10)	1	MZBS0061-100010	10	MZBS0061-100020
	1	-	Zubehör BS axxent links 130 kg ¹⁾		1	MZBS0062-100010	10	MZBS0062-100020

1) Inhalt der Packeinheit: Haltestück BSO A0040 (42), Senkschrauben M5 x 13 (43), Rahmenteil BSU A0040 re./li. (44), Stab BSU A0040 (45) und Flügelteil BSU A0040 re./li. (46).

Ausführungsvarianten für Kupplungsset FBS-G (21 - 23)

USH	X	Material-Nr.
7 - 10 mm	$\leq 8,5$ mm	MMKL0030-100030
7 - 10 mm	$\leq 7,5$ mm	MMKL0010-100030
12 mm	≤ 7 mm	MMKL0040-100030



Einbaumaße für Begrenzungsschere LM mit Bremse

Montageanleitung siehe Dokument-Nr. LMde1226 im Planungshandbuch Aluminium.

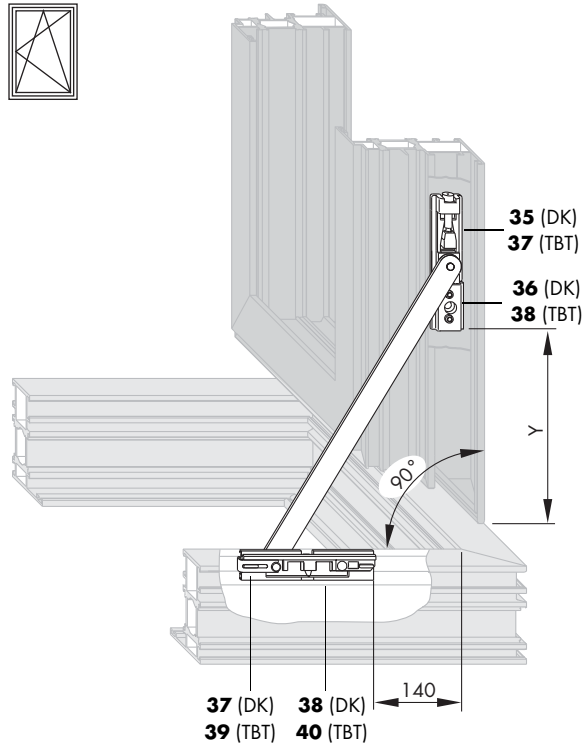
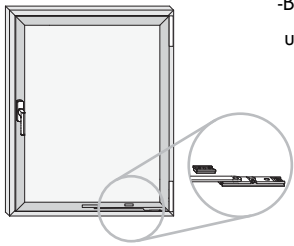
Öffnungswinkel	90°
Maße in mm	Y
Begrenzungsschere LM mit Bremse, A0040 (a 600 - 1000)	145
Begrenzungsschere LM mit Bremse, lang (a 1001 - 1600)	232



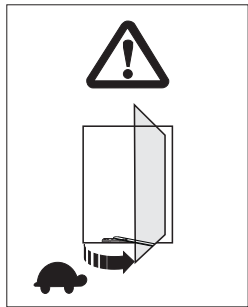
Einbau der Begrenzungsschere LM an der Bandseite unten (BSU)

⚠️ WARNUNG Verletzungsgefahr durch herausfallenden Fensterflügel!

-Begrenzungsschere LM nur an der Bandseite unten einbauen.



Fensterflügel in Endstellung der Begrenzungsschere LM drehen



⚠️ WARNUNG Verletzungsgefahr und Sachschaden (Lagerbruch) durch herausfallenden Flügel bei unsachgemäßem Öffnen.

- Flügel beim Öffnen nicht an den Blendrahmen oder anderen Flügel stoßen.
- Flügel langsam von Hand in die Endstellung führen
- Flügel nie unkontrolliert aufschwingen lassen.

Glasdicke in mm ohne Luftzwischenraum

16 mm Glasdicke (entspricht 40 kg/m²)

20 mm Glasdicke (entspricht 50 kg/m²)

24 mm Glasdicke (entspricht 60 kg/m²)

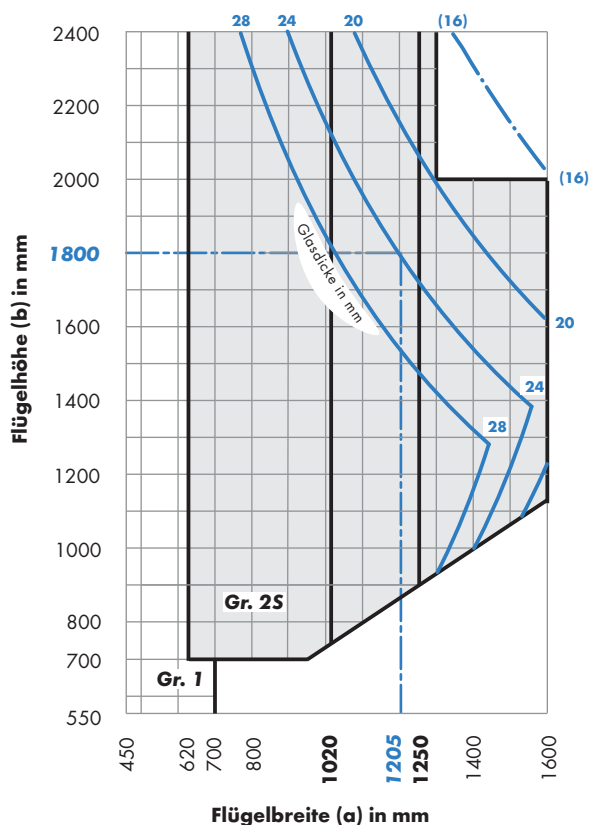
28 mm Glasdicke (entspricht 70 kg/m²)

1 mm/m² Glasdicke = 2,5 kg

Beispiel (---): Flügelhöhe = 1800 mm
 Glasdicke = 24 mm
 zulässige Flügelbreite = **1205 mm**

Bei Glasdicken unter 16 mm sind alle Flügelgrößen zulässig, die innerhalb des Anwendungsbereichs liegen und ein Seitenverhältnis a/b von 1,5 nicht überschreiten.

Maximal zulässiges Flügengewicht: 130 kg

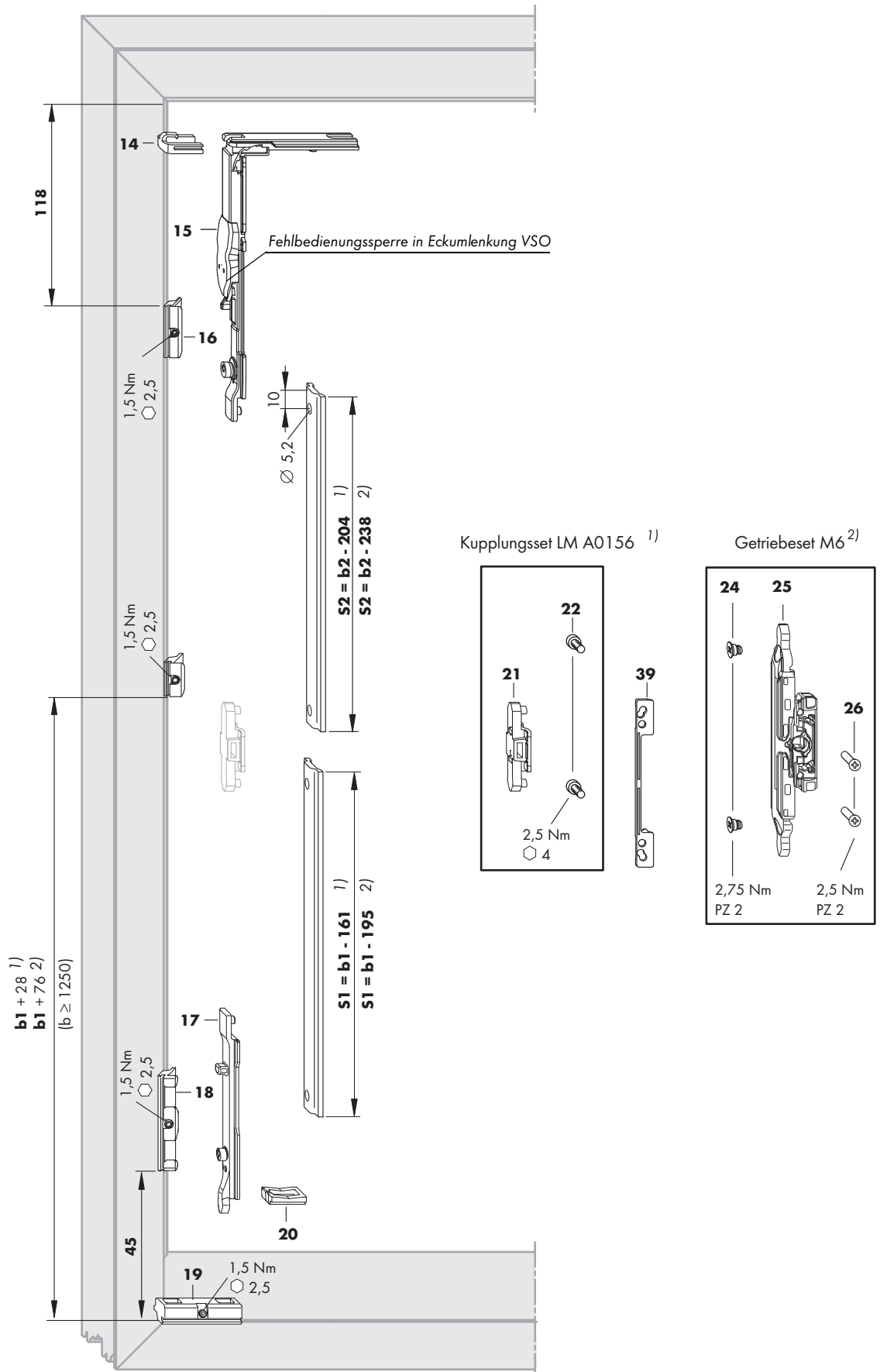


a ≥ 1250: Gr. 2S + Zusatzschere LM A0040
 > 100 kg a ≥ 1020 Gr. 2S + Zusatzschere LM A0040

Abkürzungen

In dieser Anschlaganleitung werden folgende Abkürzungen verwendet:

- | | | | |
|---------|---|----|------------------------------------|
| AV | Andruckeinstellung | S1 | Schubstange, Verschlussseite unten |
| BS | Bandseite | S2 | Schubstange, Verschlussseite oben |
| BSO | Bandseite oben | S3 | Schubstange, oben waagrecht |
| BSU | Bandseite unten | S4 | Schubstange, Bandseite |
| a | Flügelbreite | S5 | Schubstange, unten waagrecht |
| b | Flügelhöhe | | |
| b1 | Griffsitz unten | | |
| b2 | Griffsitz oben | | |
| ESG | Einsteckgetriebe | | |
| FBS-G | Fehlbedienungsperre am Griff | | |
| FBS-EUL | Fehlbedienungsperre in der Eckumlenkung | | |
| MV | Mittelverschluss | | |
| Nm | Drehmoment in Nm | | |
| SV | Seiteneinstellung | | |
| SW | Schlüsselweite | | |
| TBT | Kippen vor Drehen | | |
| VS | Verschlussseite | | |
| VSO | Verschlussseite oben | | |
| VSU | Verschlussseite unten | | |
| USH | Überschlaghöhe | | |



Befestigung Haltestück BSO A0040

1. Bohrlehre BS axxent 130 kg (**41**) an aufgedrehter Schere, wie in neben stehender Abbildung (Bild 1), einlegen.
2. Bohrungen $\varnothing 4,2$ für Haltestück BSO A0040 (**42**) vornehmen.
3. Haltestück BSO A0040 (**42**) in die Rahmennut einlegen, an Schere positionieren und mit Senkschrauben M5x13 (**43**) befestigen.
4. Senkschrauben M5x13 (**43**) mit $2,5 \pm 0,25$ Nm anziehen.

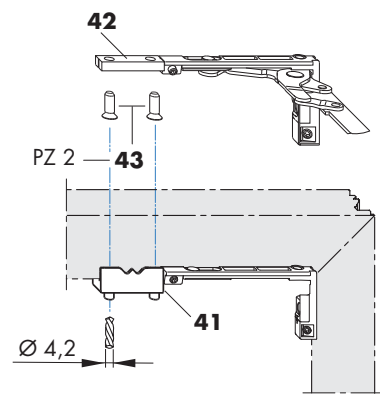


Bild 1

Befestigung Rahmenteil BSU A0040 re./li.

5. Rahmenteil BSU A0040 re./li. (**44**) in Rahmennut einlegen und auf Ecklager axxent wie in neben stehender Abbildung (Bild 2) positionieren.
6. Gewindestifte des Rahmenteils BSU A0040 re./li. (**44**) mit $2,5 \pm 0,25$ Nm anziehen.

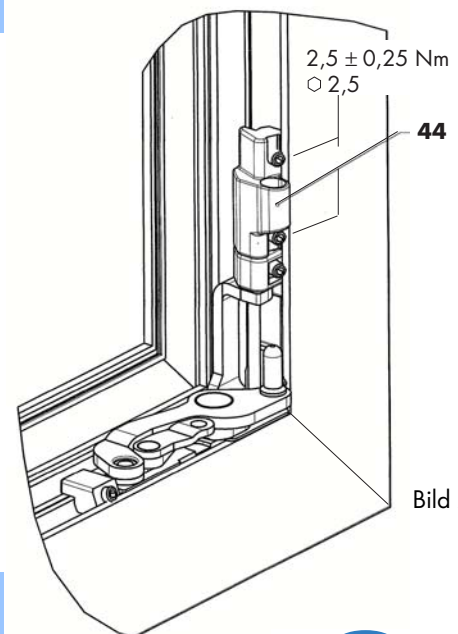


Bild 2

Einbau Stab BSU A0040 in Flügel und Rahmen (ohne Glaslast)

7. Flügelteil BSU A0040 re./li. (**46**) in Flügelnut einlegen und sichern (Bild 3).
8. Flügel einhängen und Flügel aufdrehen.
9. Stab BSU A0040 (**45**) in Rahmenteil BSU A0040 re./li. (**44**) einsetzen (Bild 4).
10. Stab BSU A0040 (**45**) in Flügelteil BSU A0040 re./li. (**46**) einsetzen (Bild 4).
11. Flügelteil BSU A0040 re./li. (**46**) wie in neben stehender Abbildung (Bild 3) positionieren und mit $2,5 \pm 0,25$ Nm festklemmen.
12. Durch einstellen des Gewindestiftes im Flügelteil BSU A0040 re./li. (**46**) muss das Spiel des Stabes BSU A0040 (**45**) reduziert werden (Bild 4).

Hinweis a: Darauf achten, dass der Stab BSU A0040 (**45**) spürbar kein Spiel hat.

Hinweis b: Durch zu hohe Spannung des Stabes BSU A0040 (**45**), kann der Flügel nicht geschlossen werden.

Hinweis c: Nach Einstellungen an der BSU, Maßnahmen von Hinweis **a** und **b** wiederholen.

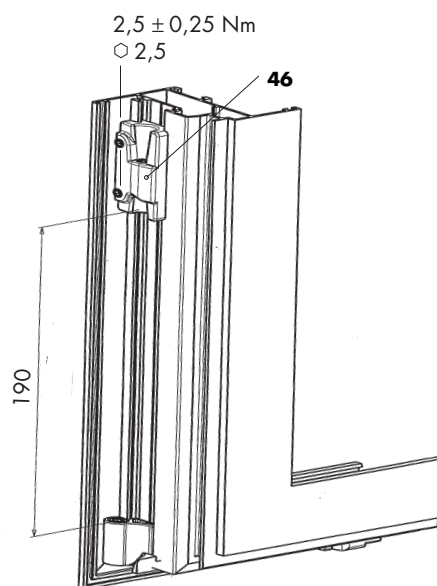


Bild 3

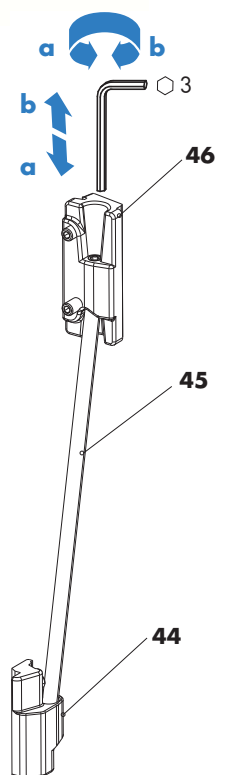
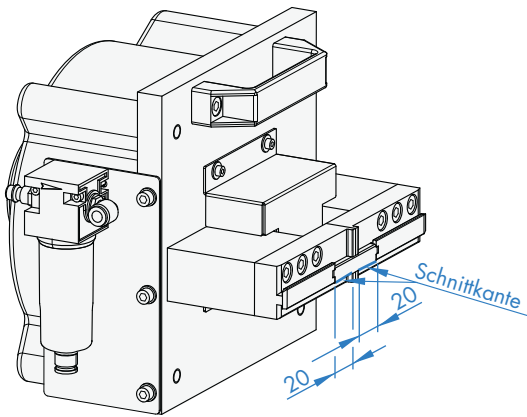
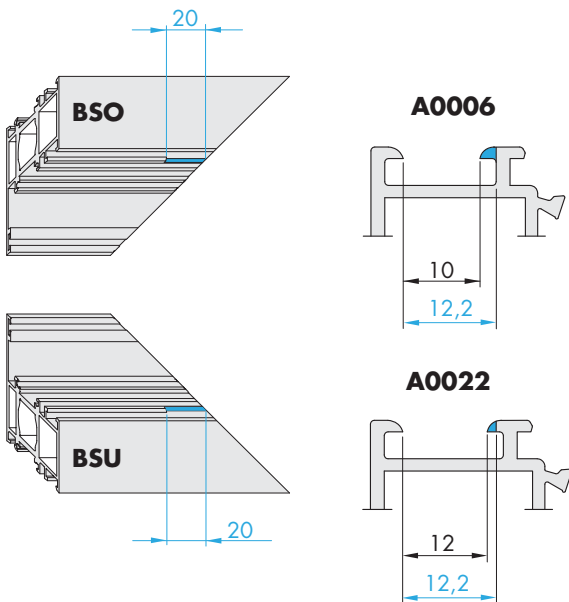


Bild 4


Profilbearbeitung mit Stanze BS axxent

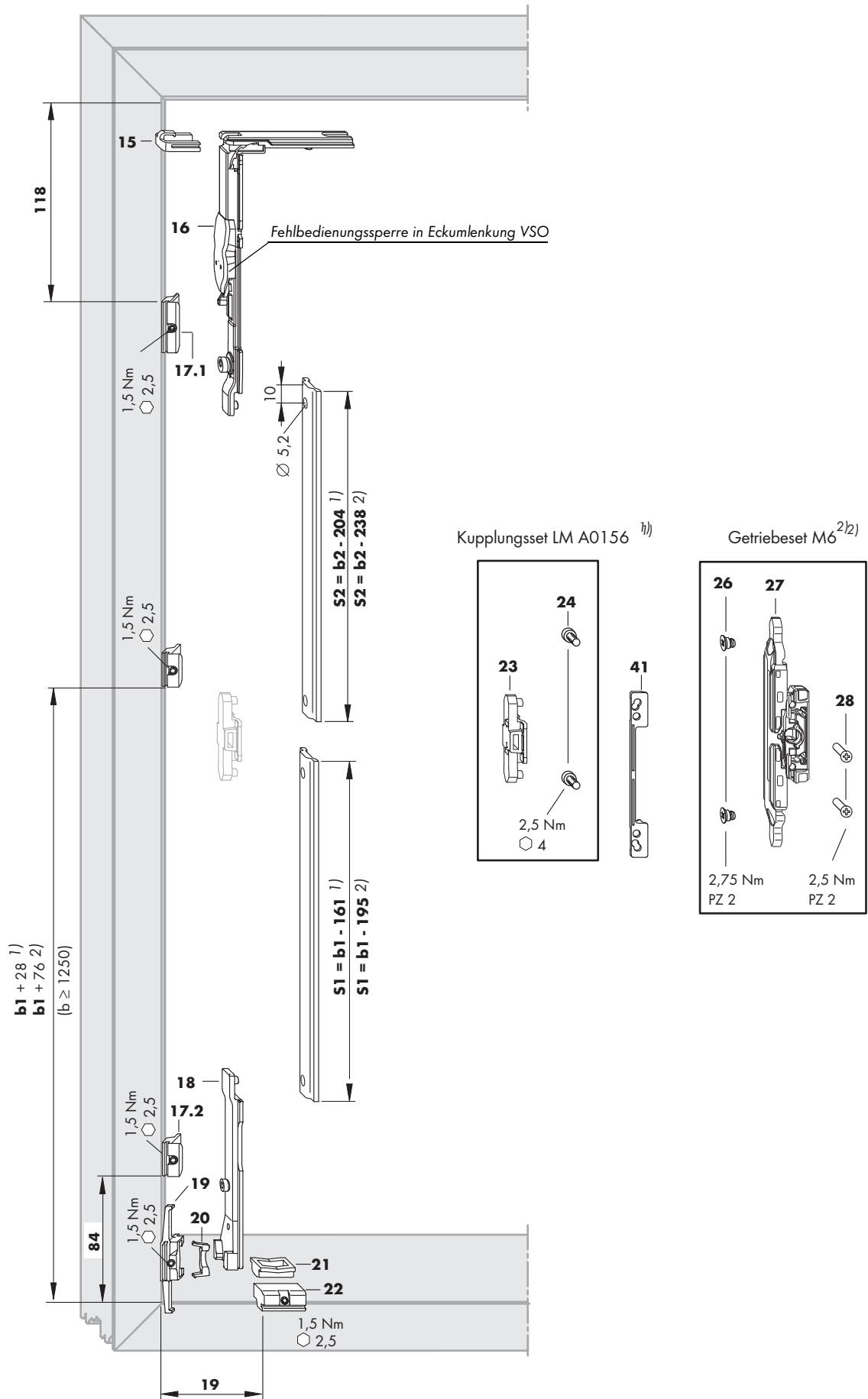


Profilnacharbeit am losen Stab DIN rechts



Erforderliche Werkzeuge siehe Planungshandbuch Aluminium
Zeichnungs-Nr.: LMde1200 / LMde1355

Materialkurztext		Material-Nr.
Stanze axxent Ausstanzung Rahmen- profil A0006/A0022	1	MART0010-000010



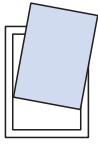
axxent-DK/TBT Montage der Beschlagteile an der BSO und BSU

Montage Schere axxent DK/TBT re./li. Gr. 1-2 (4) und Führungsteil axxent Gr. 1-2 (5), Flügelband axxent re./li. (3) und Ecklager axxent re./li. (2).²⁾

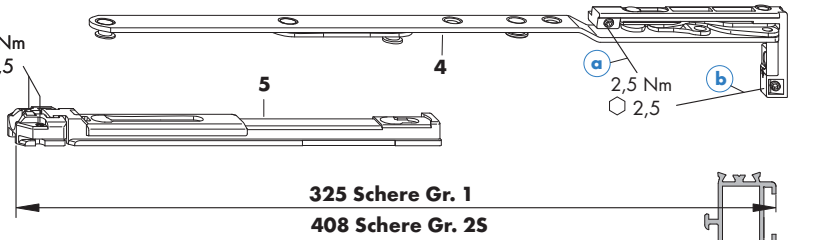
⚠️ WARNUNG

Reihenfolge (a-b) beim Festklemmen der Gewindestifte beachten!

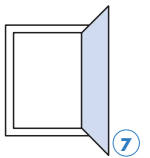
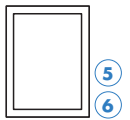
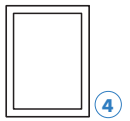
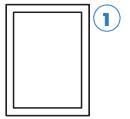
Positionsverlauf 1 - 15 beachten!



- 1) Bei der Montage des Flügels werden min. 2 Personen benötigt.
- 2) Spiegelbildlich, Beschlagteile siehe Stücklisten Seite 2 und 14.



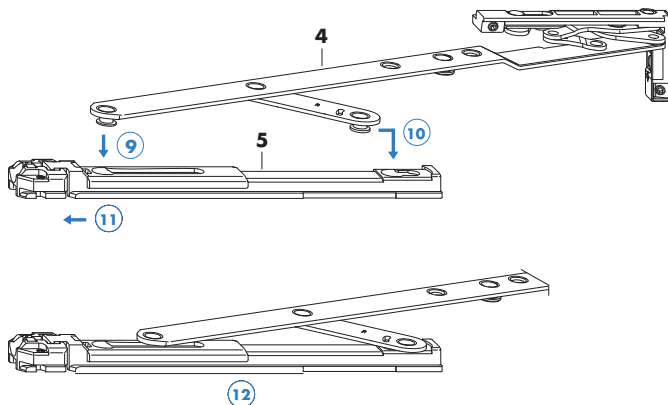
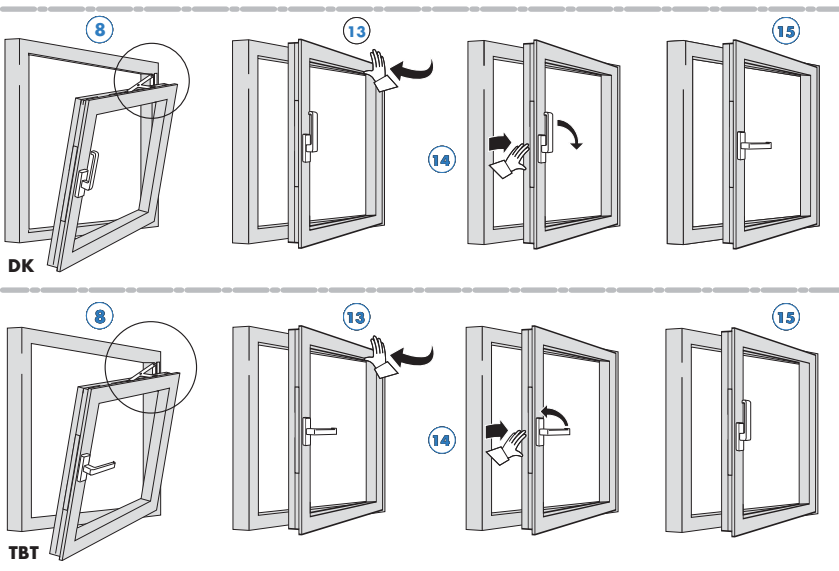
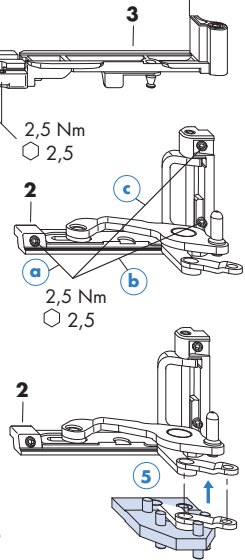
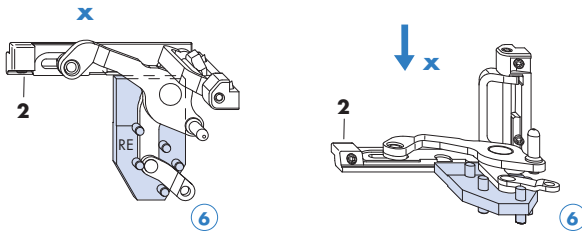
325 Schere Gr. 1
408 Schere Gr. 25

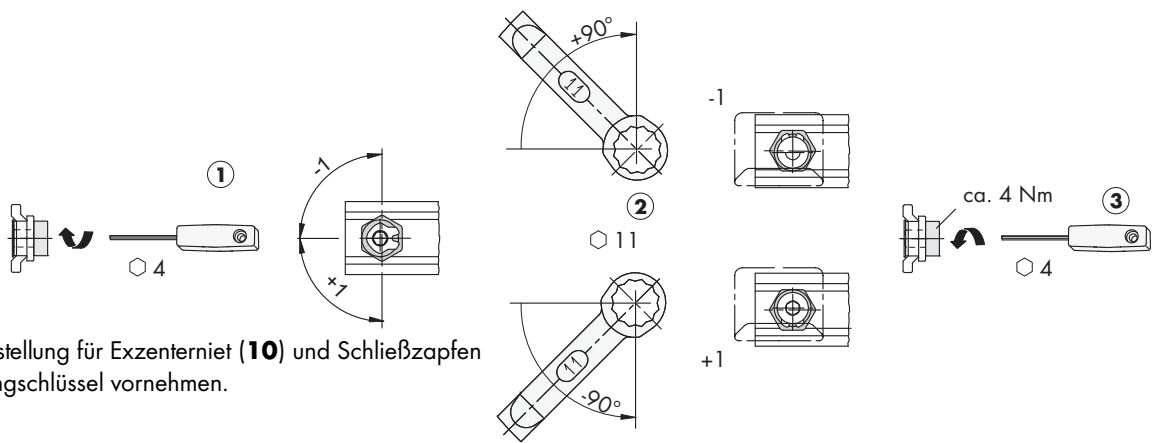


Materialkurztext	Material-Nr.
Lehre BS axxent benötigt 1 Stück	MAEW0010-000010

⚠️ WARNUNG

Reihenfolge (a-b-c) beim Festklemmen der Gewindestifte beachten!





Andruckeinstellung für Exzenterniet (10) und Schließzapfen (11) mit Ringschlüssel vornehmen.

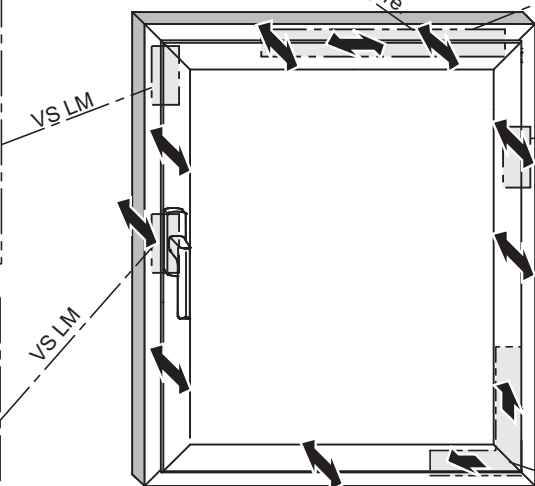
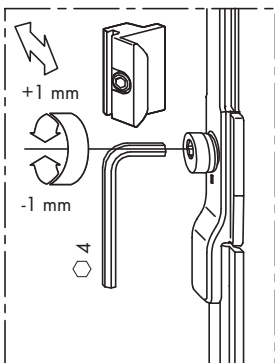
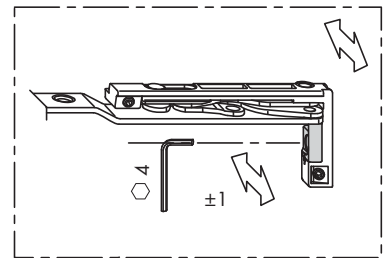
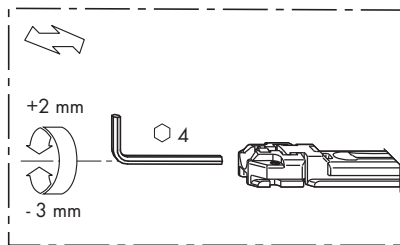
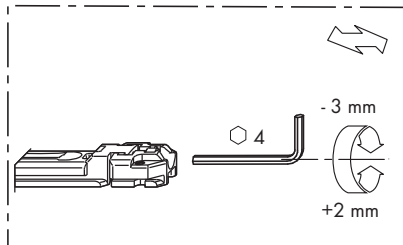
Führungsteil Schere axxent und Flügelband axxent einstellen

⚠ WARNUNG

Verletzungsgefahr durch herausfallenden Fensterflügel.

- Einstellschrauben nur in gezeigte Richtung drehen.

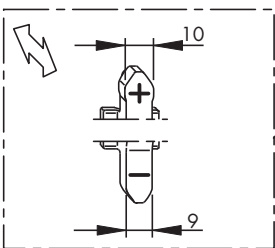
BS axxent DK/TBT li.



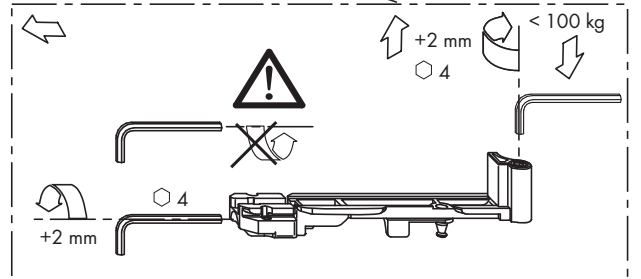
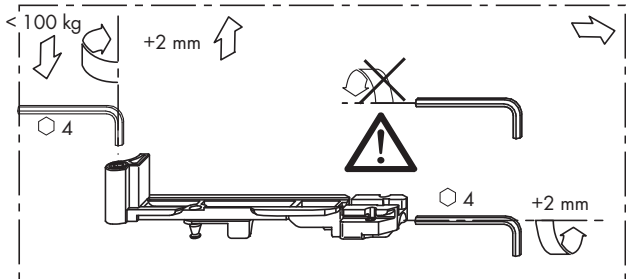
MV BS A0040

PH 2

b > 1250



BS axxent DK/TBTi.



axxent-TBT Beschlagliste und Einbauhinweise

Pos.	Stück	Materialkurztext		Material-Nr.		Material-Nr.
14-20	1	VS LM-TBT FBS-EUL KPS (Abbildung siehe Seite 13)	1	MMV50320-100010	20	MMV50320-100030
23-24	1	Kupplungsset LM A0156 (1a)	1	MMKL0060-100010	20	MMV50060-100030
26-28	1	Getriebeset M6 (1b)	1	MMGI0050-100010	20	MMGI0050-100030

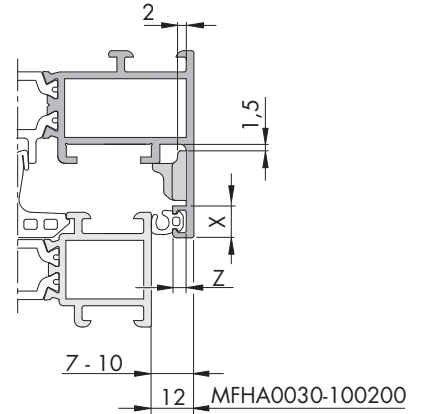
Zubehör

41	0...1	Hebelabstützung LM (1a)	-	-	200	-
----	-------	-------------------------	---	---	-----	---

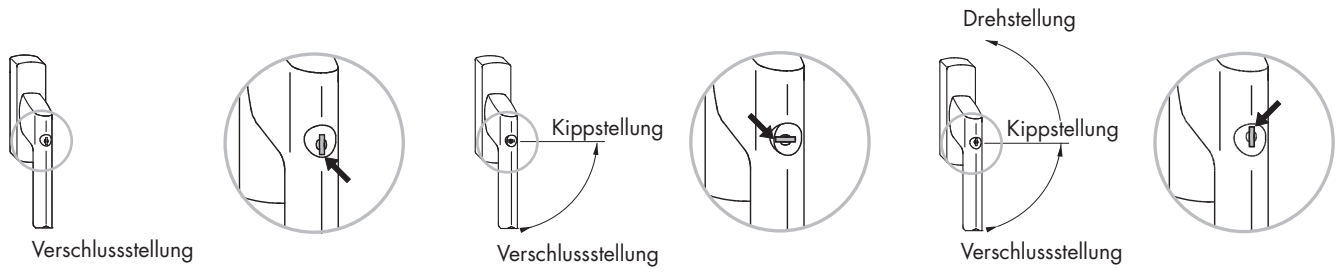
- 1) Einsatz der Feder Pos. 20 in grau, von FH 550 - 1100
in schwarz, ab 1100 - 2400

Ausführungsvarianten der Hebelabstützung (41)


USH	Z	X ≤ 7 mm	X 7,1 - 8,5 mm
7 - 10 mm	< 2 mm	MFHA0010-100200	MFHA0010-100200
7 - 10 mm	2,1 - 3 mm	MFHA0010-100200	MFHA0020-100200
7 - 10 mm	> 3 mm	MFHA0010-100200	-
12 mm	-	MFHA0030-100200	-



Funktionshinweise für Hebel LM abschließbar TBT



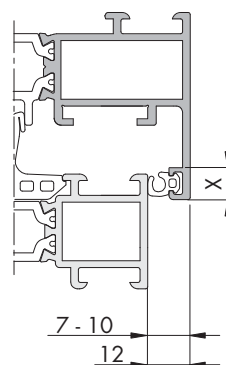
axxent-TBT Beslagliste und Einbauhinweise

Pos.	Stück		Materialkurztext		Material-Nr.		Material-Nr.
	li.	re.					
1a	0...1	0...1	Hebel Si-line LM abschließbar-TBT/ Hebel LM Globe abschließbar-TBT (o. Abb.)		Siehe Hebelübersicht LM Zchnng.-Nr.: LMde1337 im Planungshandbuch Aluminium		
1b	0...1	0...1	Fenstergriff abschließbar \square 7 mm x 25 mm Nocken \varnothing 10 mm				
2-8	-	1	BS axxent TBT rechts Gr. 1 < 100 kg	1	MMSB0091-100010	10	MMSB0091-100020
	1	-	BS axxent TBT links Gr. 1 < 100 kg Anwendungsbereiche	1	MMSB0092-100010	10	MMSB0092-100020
2-9	-	1	BS axxent TBT rechts Gr. 25 siehe Seite 6	1	MMSB0181-100010	10	MMSB0181-100020
	1	-	BS axxent TBT links Gr. 25	1	MMSB0182-100010	10	MMSB0182-100020
10-13	1	1	Zusatzschere LM A0040 $a \geq 1250$ mm (> 100 kg $a \geq 1020$ mm)	1	MMSZ0010-100010	20	MMSZ0010-100030
14	1	1	Scherenschließer MV $a \geq 1250$ mm (> 100 kg $a \geq 1020$ mm)	1	MXSK0010-100010	20	MXSK0010-100030
15-22	1	1	VS LM-TBT KPS ¹⁾	1	MMV0270-100010	20	MMV0270-100030
23-25	0...1	0...1	Kupplungsset FBS-G 9 MM (1a)	1	MMKL0030-100010	20	MMV0030-100030
	0...1	0...1	Kupplungsset FBS-G 10 MM (1a)	1	MMKL0010-100010	20	MMV0010-100030
26-28	0...1	0...1	Kupplungsset FBS-G USH 12 MM (1a)	1	MMKL0040-100010	20	MMV0040-100030
	0...1	0...1	Getriebebet FBS M6 Trial/RR (1b)	1	MMGI0080-100010	20	MMGI0080-100030
29-31	1	1	MV LM 4200-DK $a \geq 1250$ mm	1	857045	20	246979
32-36	1	1	MV LM VS/BS A0040 $b \geq 1250$ mm	1	MMMV0030-100010	20	MMMV0030-100030
Zubehör							
37-40	-	1	Begrenzungsschere LM mit Bremse A0040 a 600 mm - 1000 mm	1	MSBR0010-000010	50	MSBR0010-000050
	1	-	Begrenzungsschere LM mit Bremse, lang a 1001 mm - 1600 mm	1	721070	50	312926
41	1	1	Bohrlehre BS axxent 130 kg (Abb. siehe Seite 10)	1	MARB0030-023010	-	-
42-46	-	1	Zubehör BS axxent rechts ¹⁾ (Abb. siehe Seite 10)	1	MZBS0061-100010	10	MZBS0061-100020
	1	-	Zubehör BS axxent links ¹⁾	1	MZBS0062-100010	10	MZBS0062-100020

1) Inhalt der Packeinheit: Haltestück BSO A0040 (42), Senkschrauben M5 x 13 (43), Rahmenteil BSU A0040 re./li. (44), Stab BSU A0040 (45) und Flügelteil BSU A0040 re./li. (46).

Ausführungsvarianten für Kupplungsset FBS-G (23 - 25)

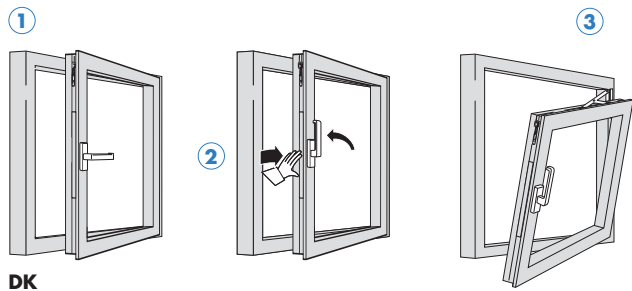
USH	X	Material-Nr.
7 - 10 mm	$\leq 8,5$ mm	MMKL0030-100030
7 - 10 mm	$\leq 7,5$ mm	MMKL0010-100030
12 mm	≤ 7 mm	MMKL0040-100030



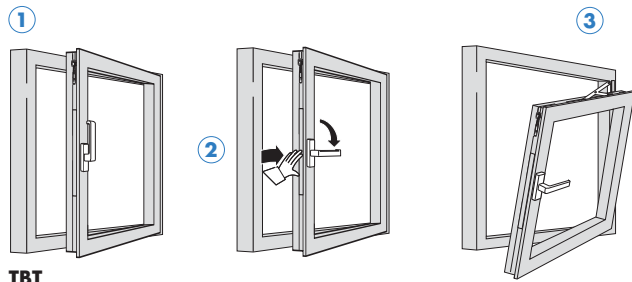
axxent-DK/TBT Demontage Schere axxent DK/TBT

Demontage Schere axxent DK/TBT re. Gr. 1-2 (4) und Führungsteil axxent Gr. 1-2 (5)

Positionsverlauf ① - ⑧ beachten!



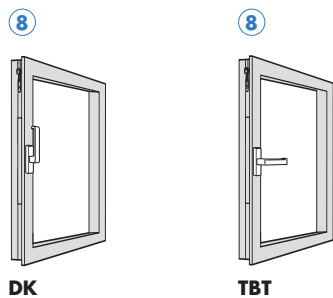
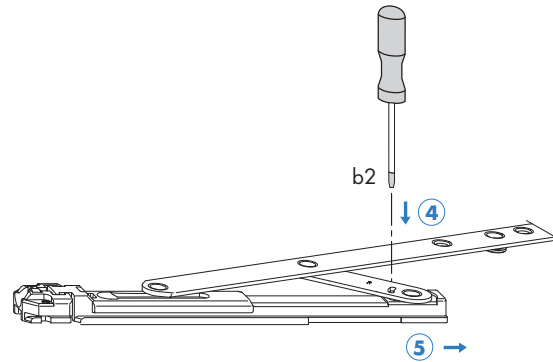
DK



TBT



1) Bei der Demontage des Flügels werden min. 2 Personen benötigt.



DK

TBT

