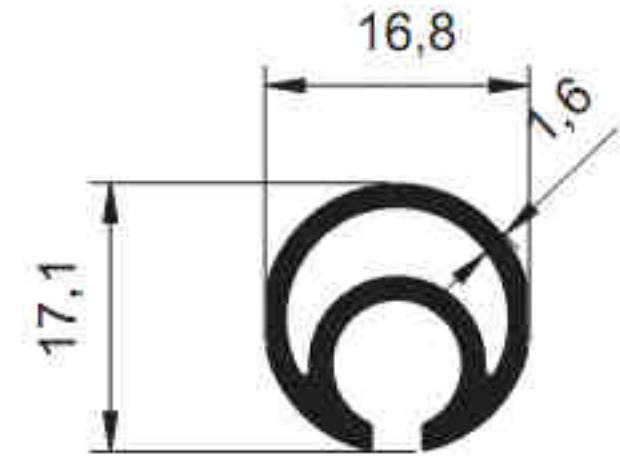
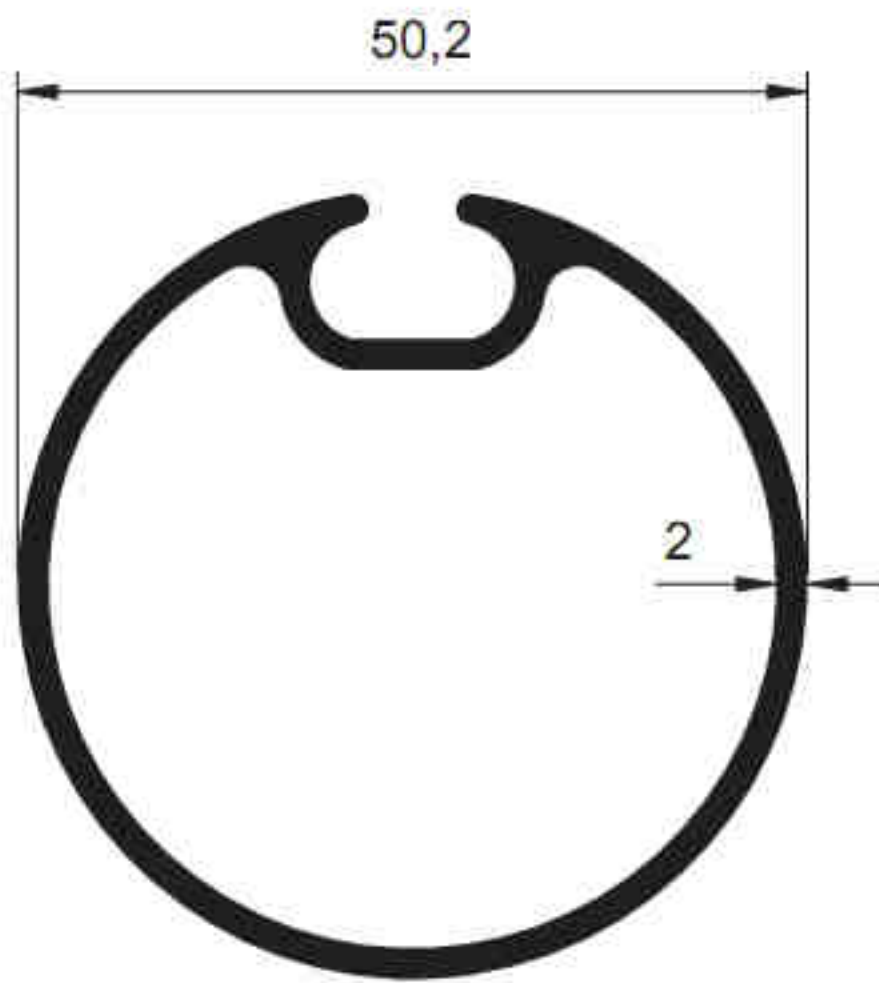


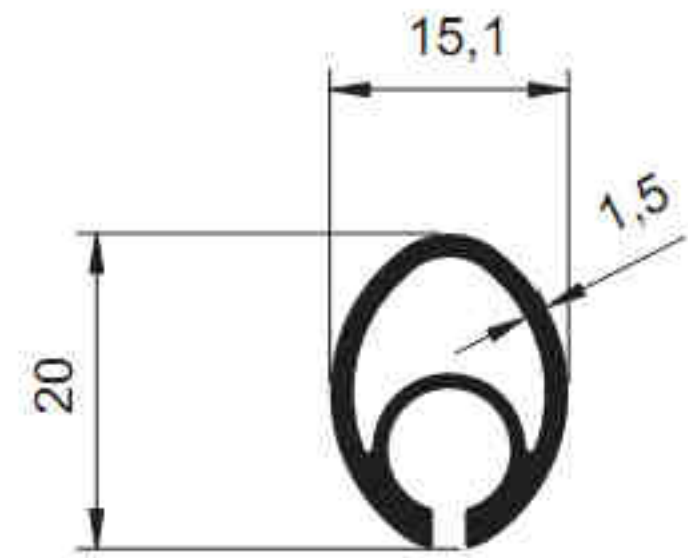
1976 - 0.846 kg/m



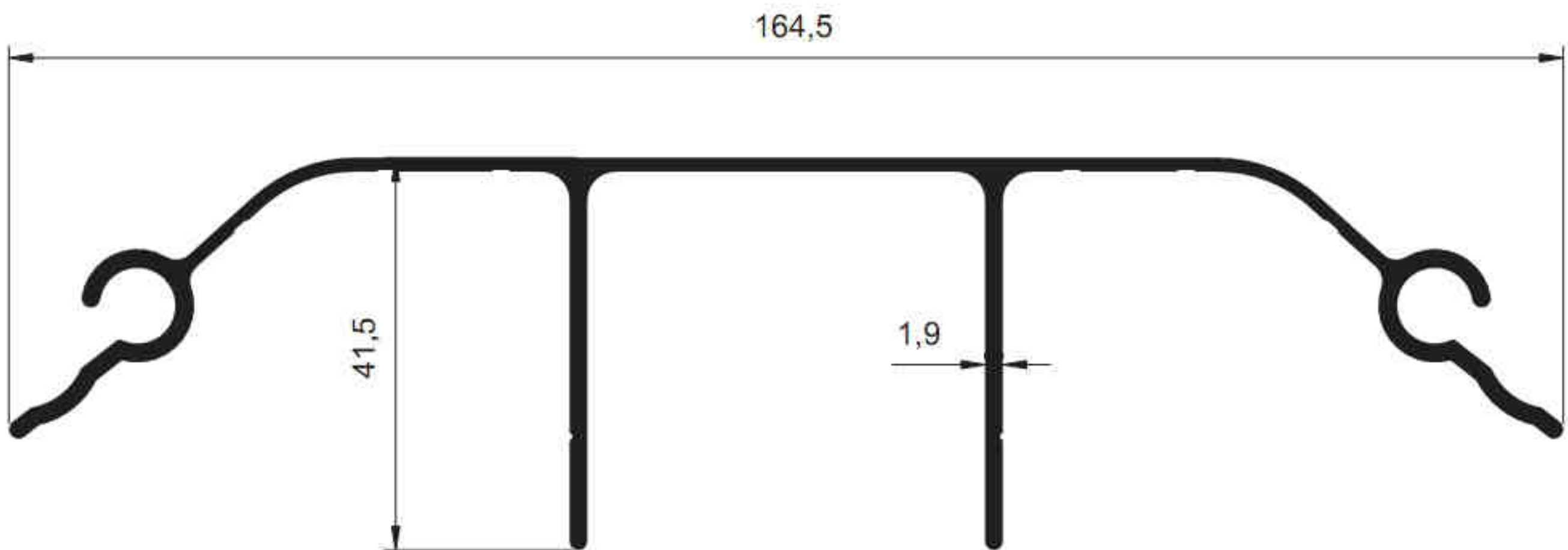
1664 - 0.289 kg/m



1263 - 0.950 kg/m



1493 - 0.261 kg/m

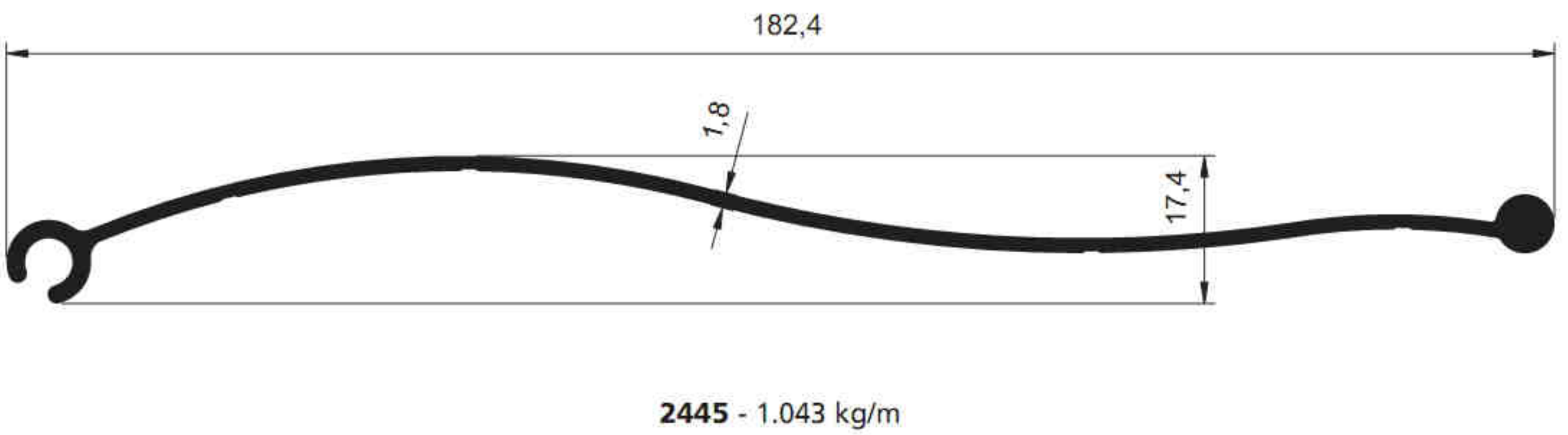
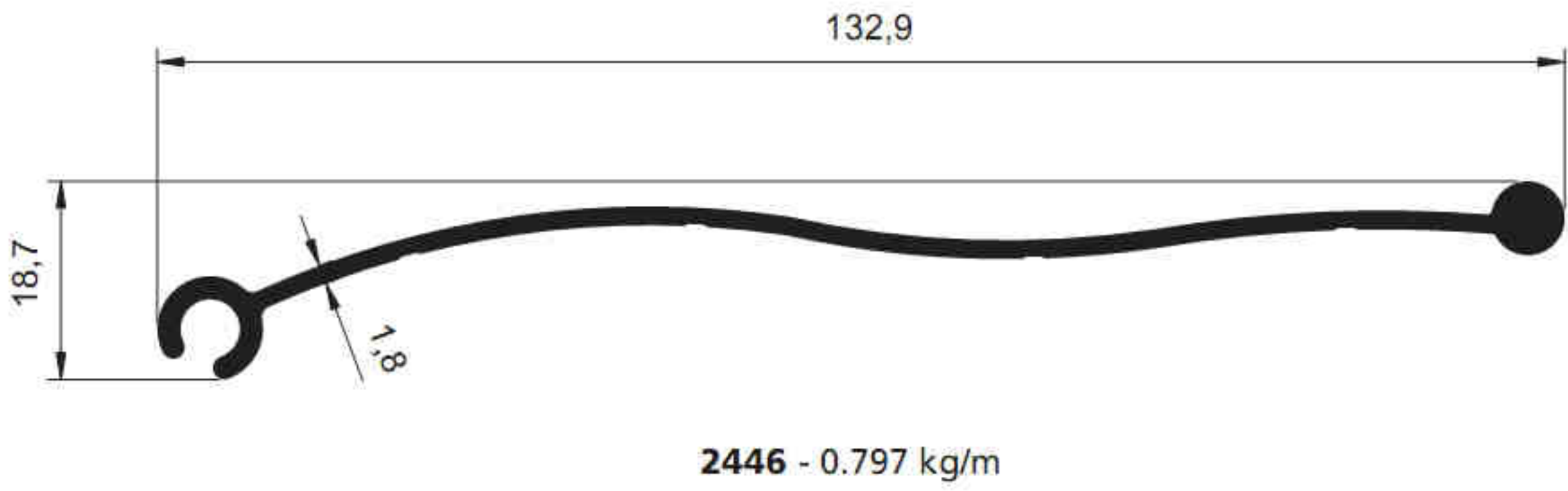
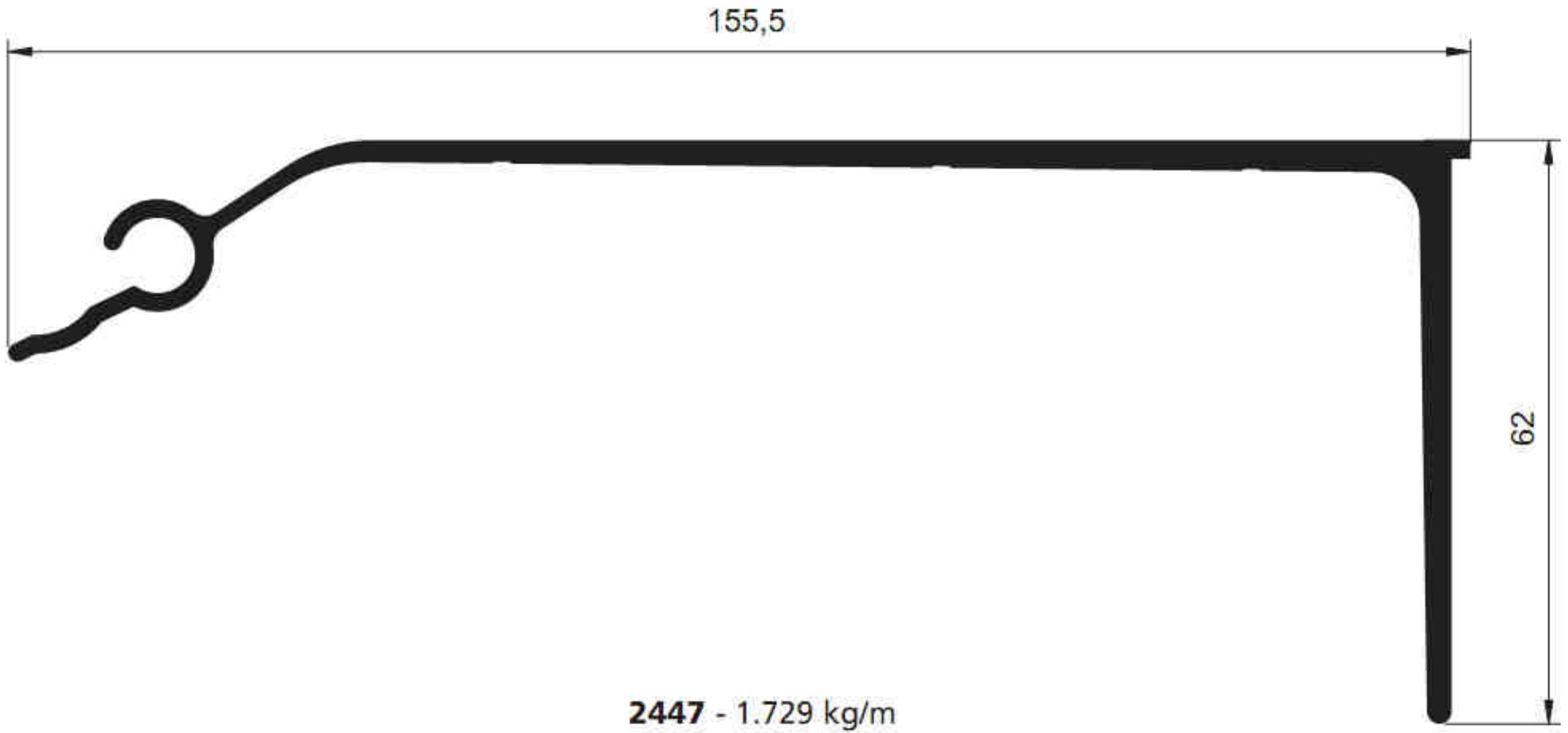


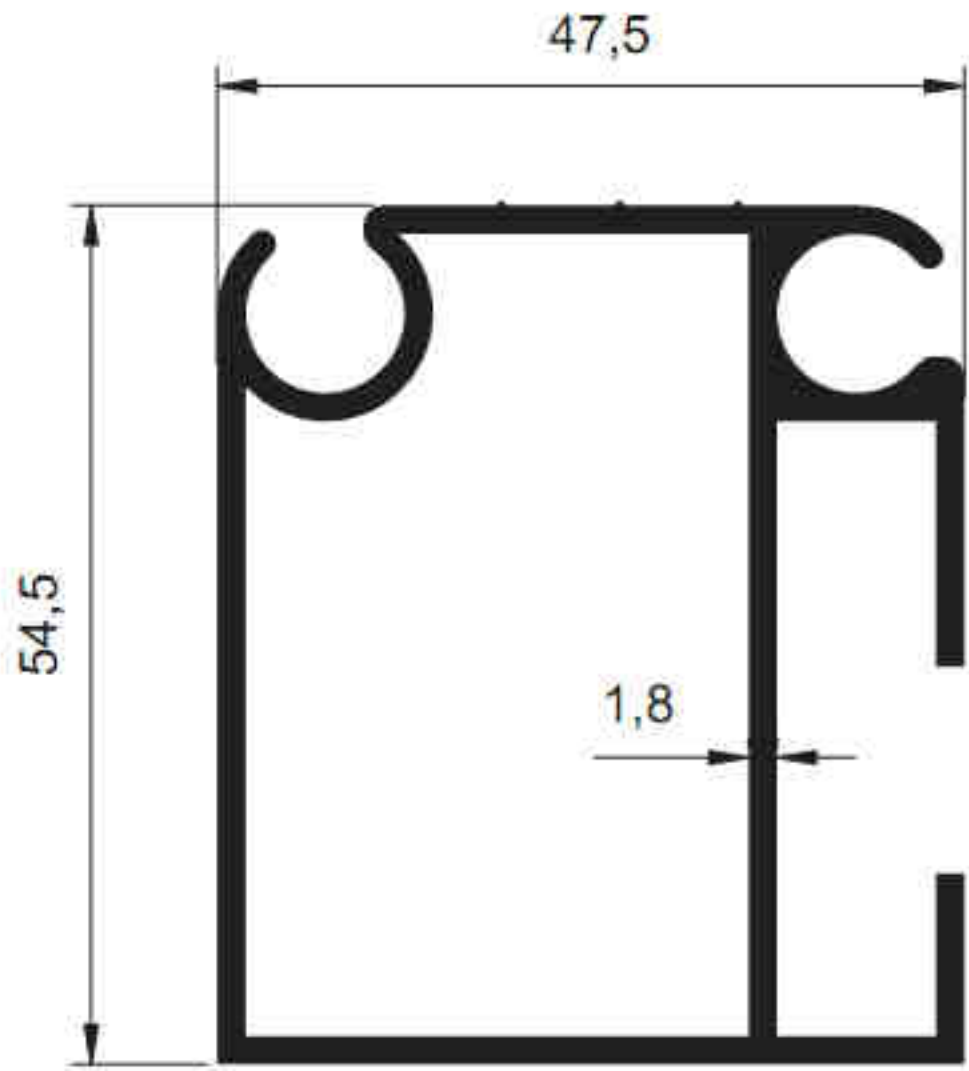
2444 - 1.409 kg/m



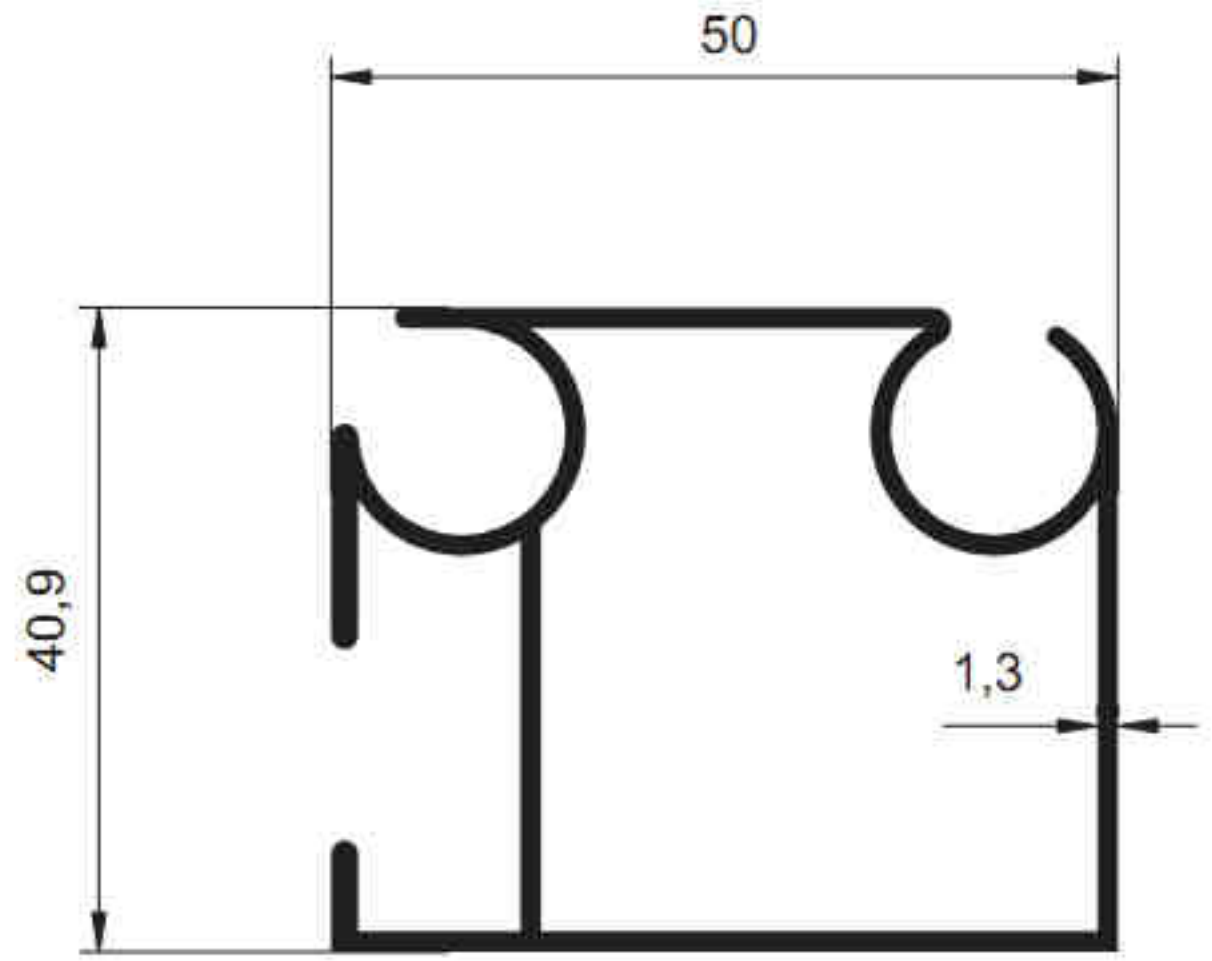
SİSTEM[®]

Alüminyum San. ve Tic. A.Ş.

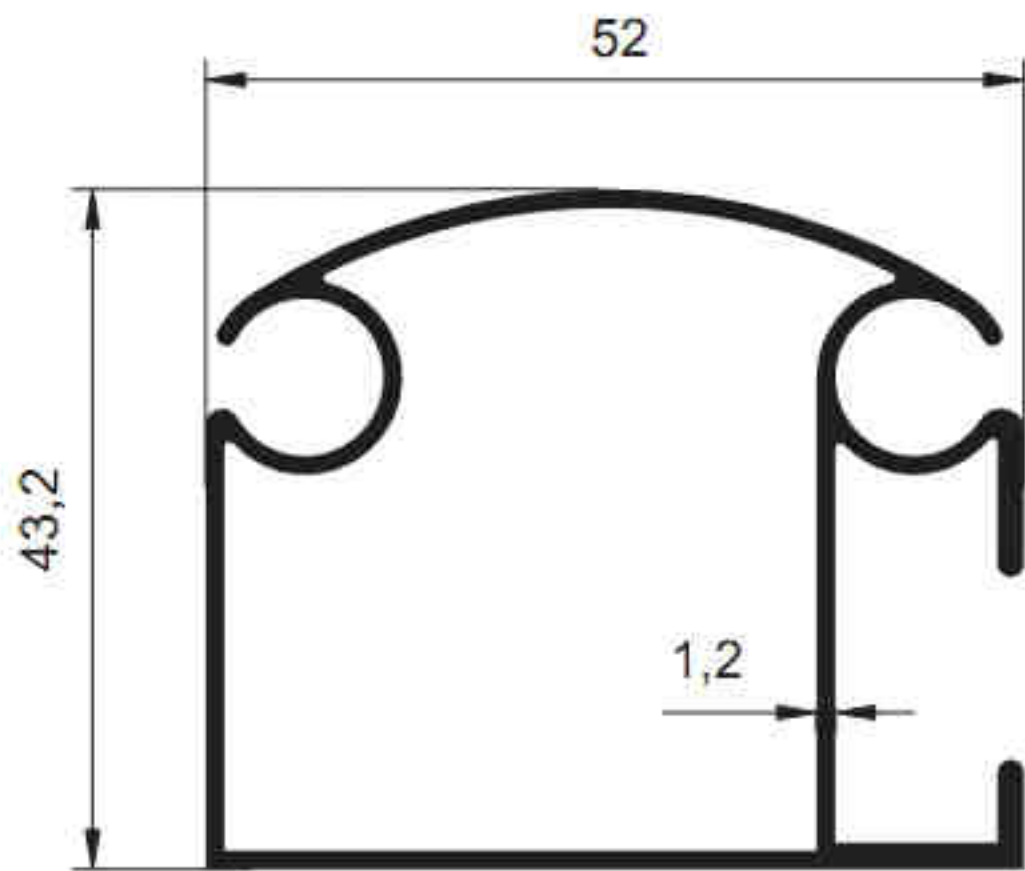




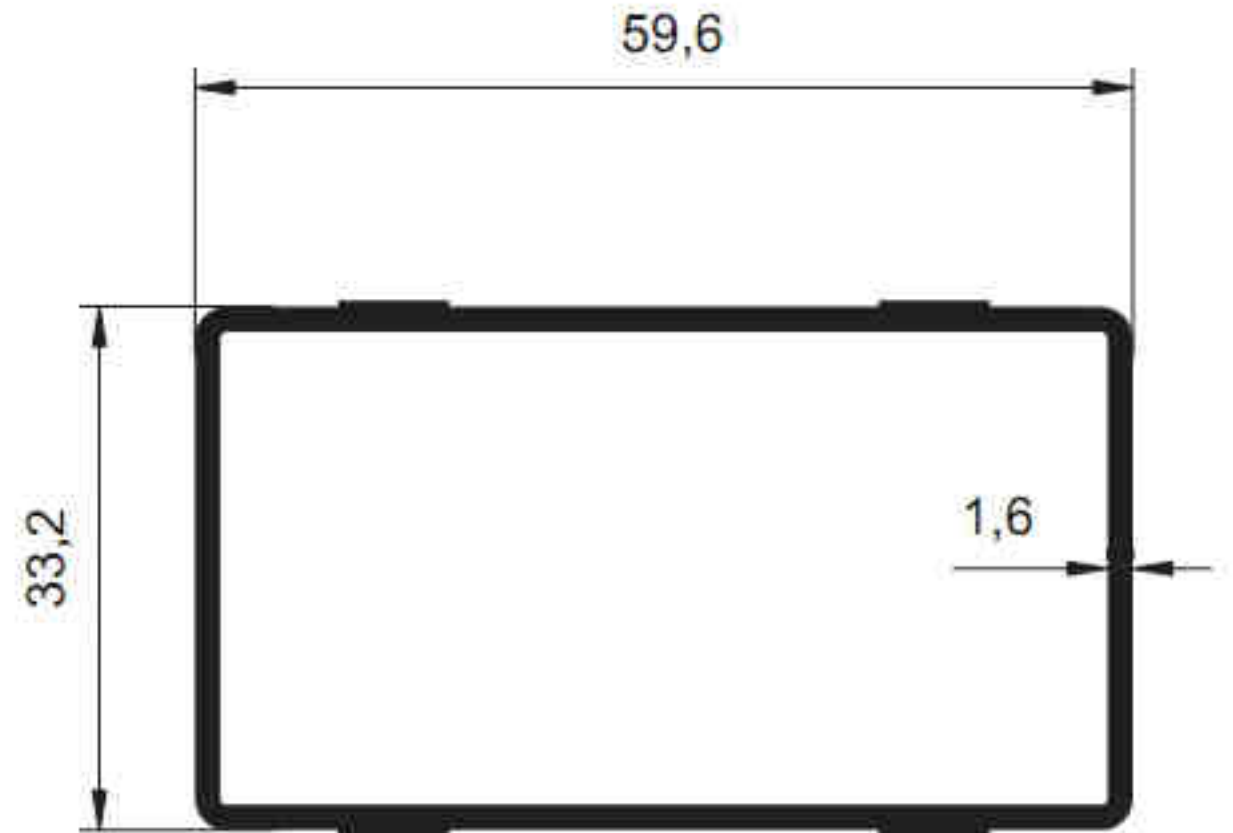
1643 - 1.257 kg/m



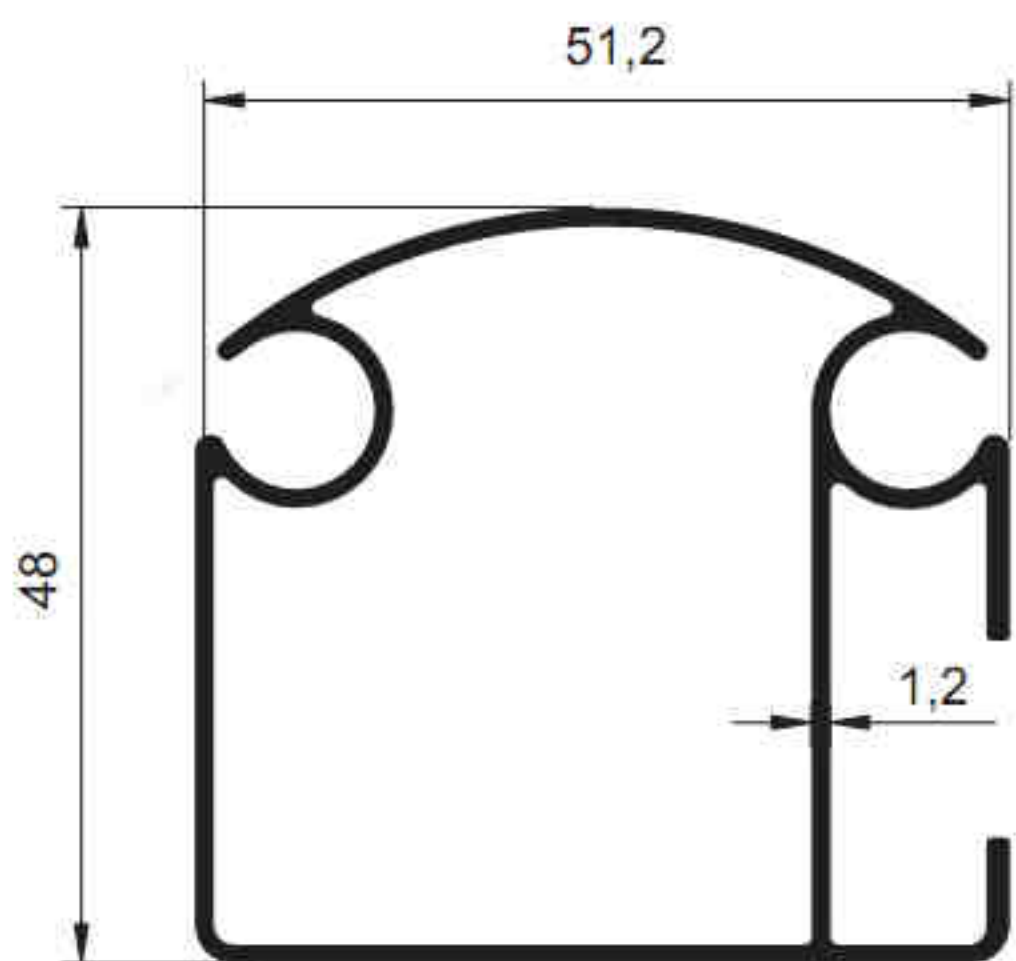
1539 - 0.818 kg/m



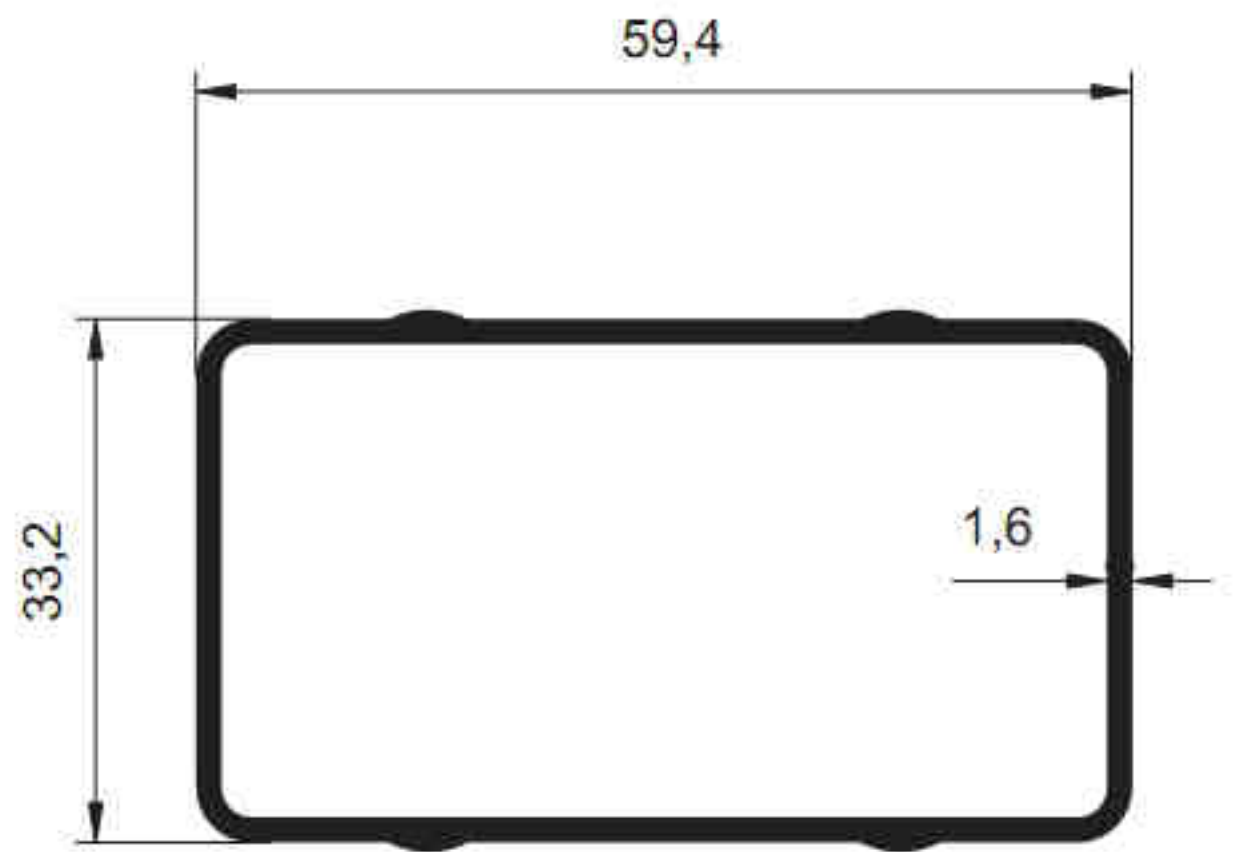
1663 - 1.772 kg/m



1660 - 0.801 kg/m



1956 - 1.791 kg/m

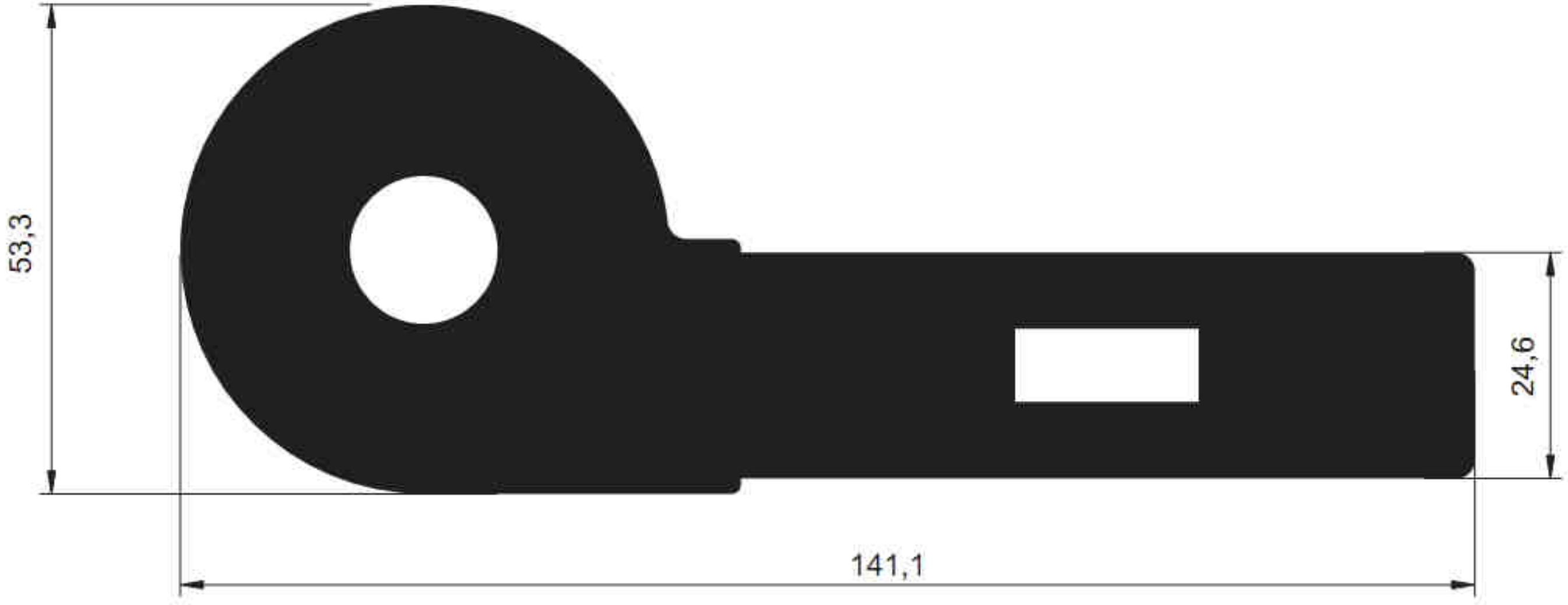


1484 - 0.785 kg/m

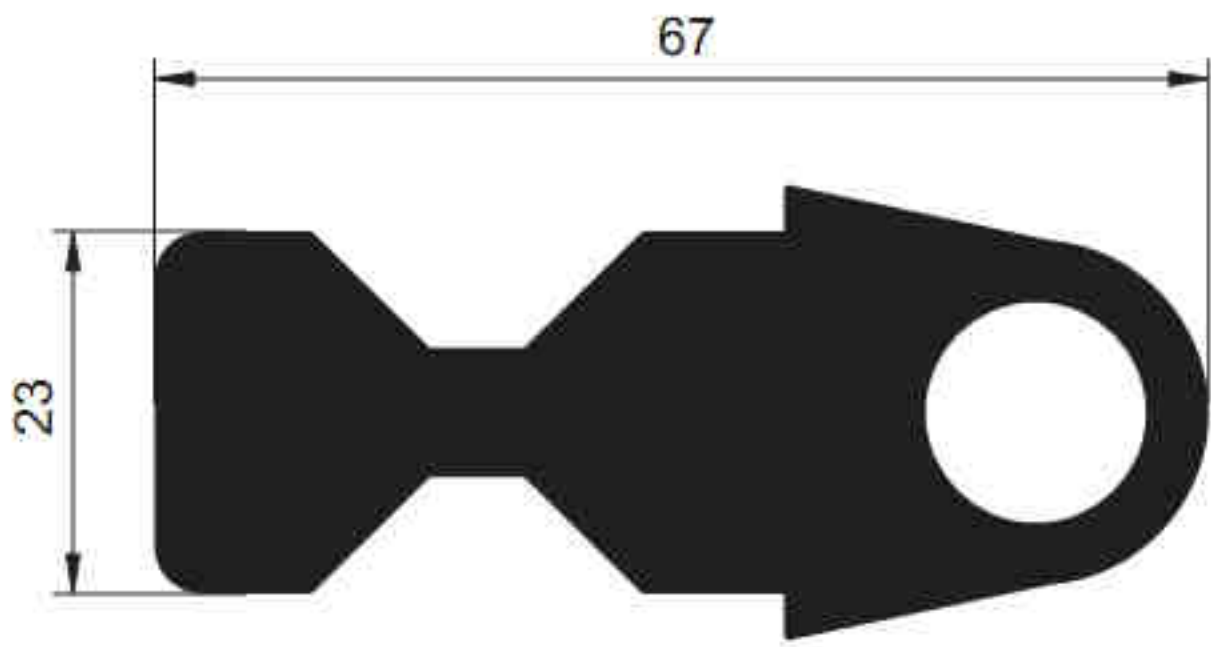


SİSTEM®

Alüminyum San. ve Tic. A.Ş.



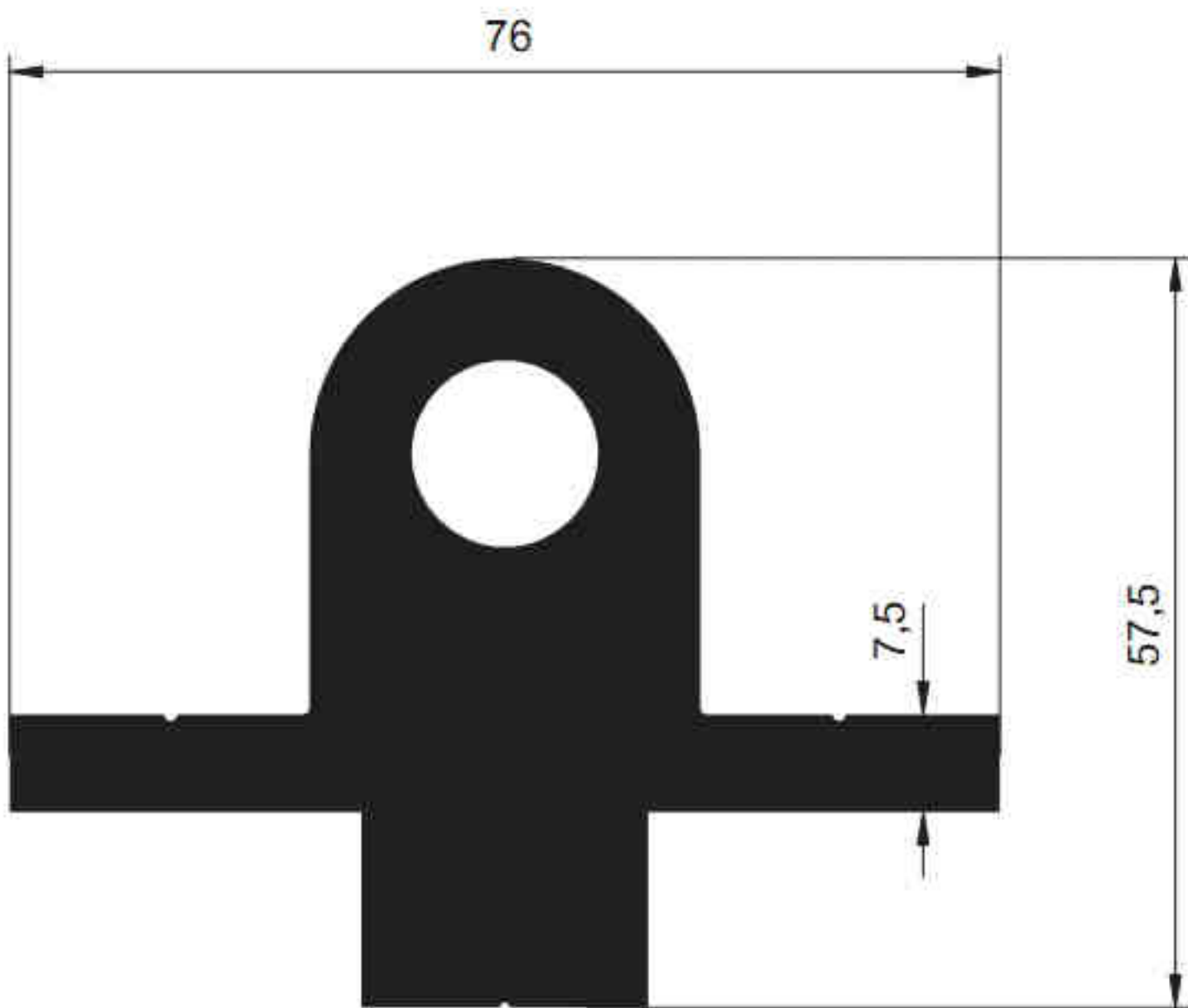
2310 - 10.920 kg/m



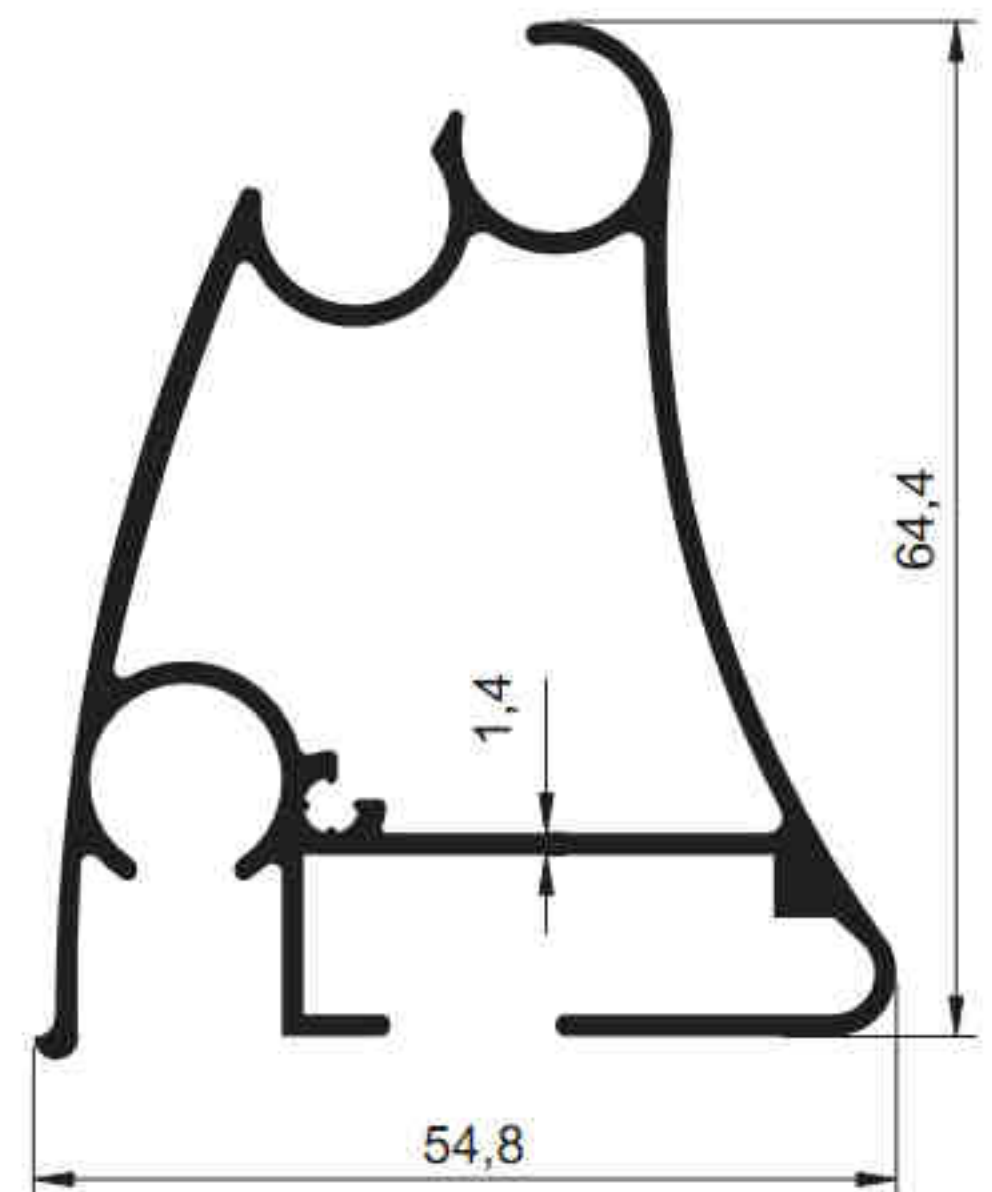
2311 - 3.202 kg/m



2312 - 1.823 kg/m



2305 - 4.569 kg/m

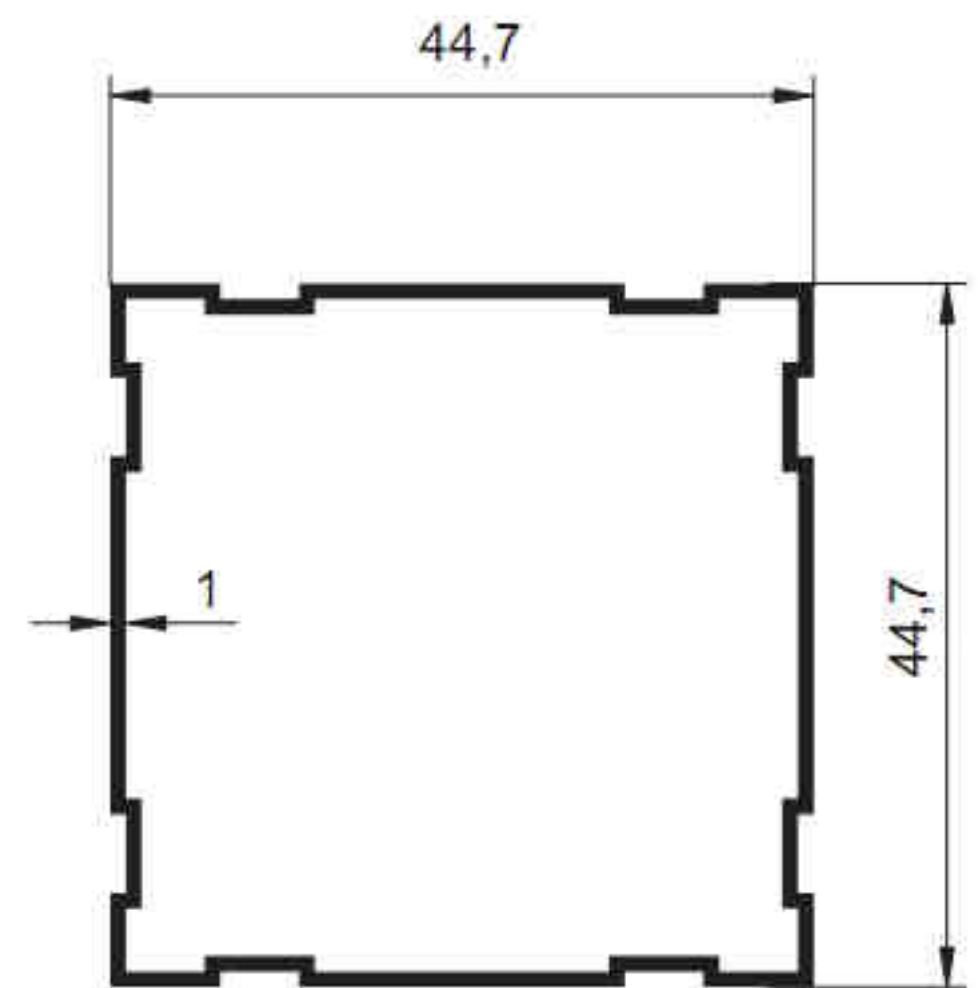
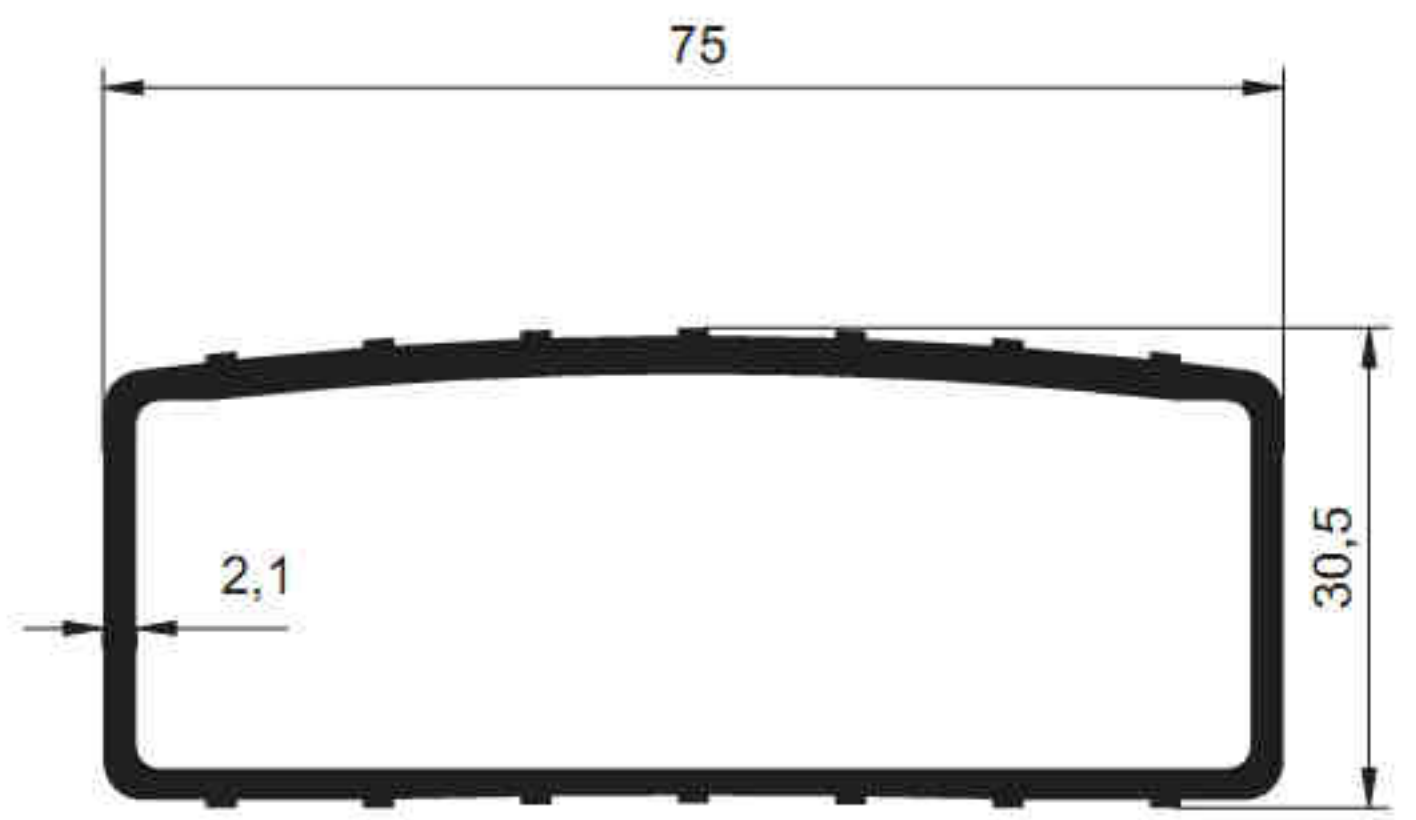
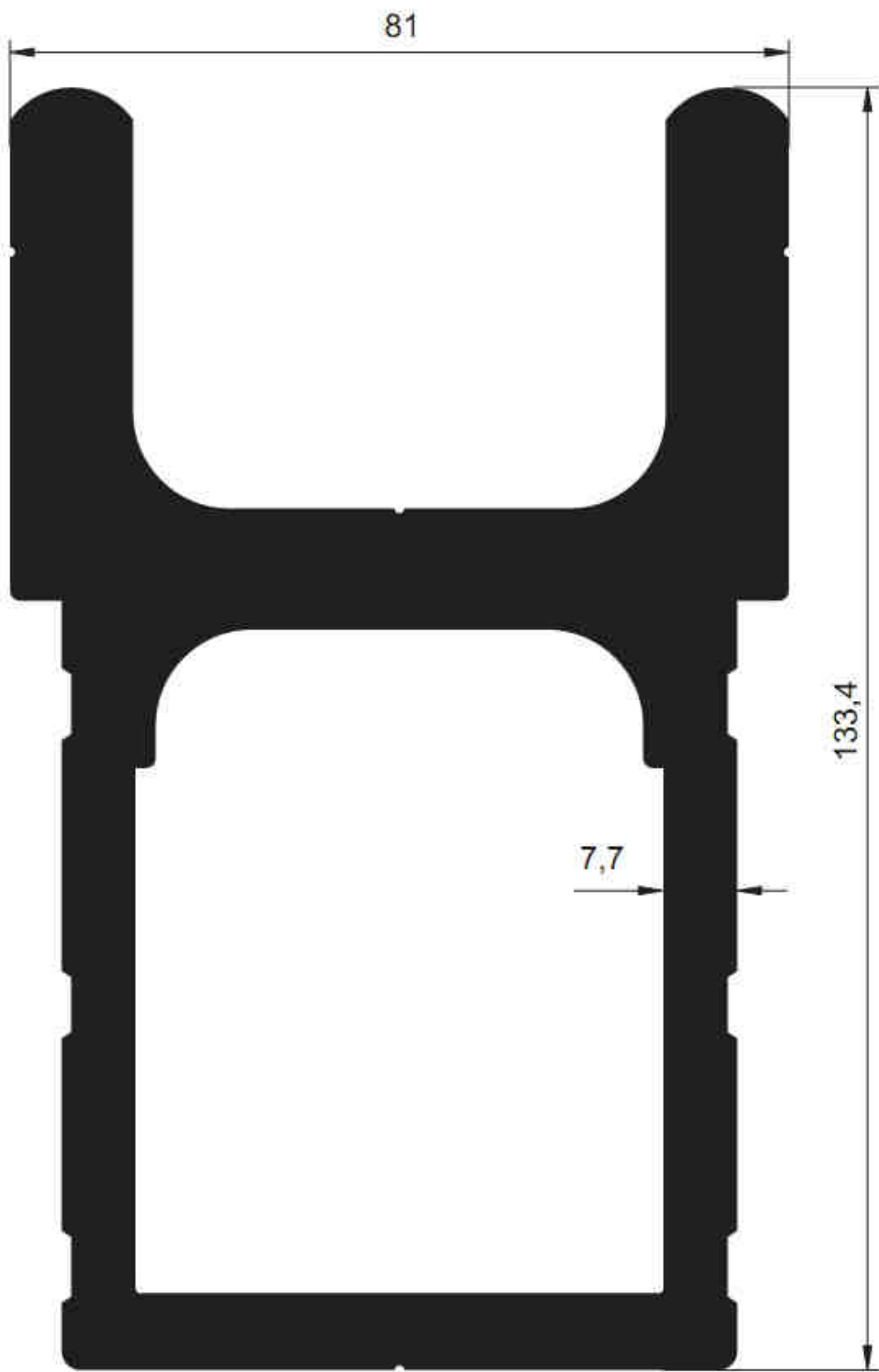
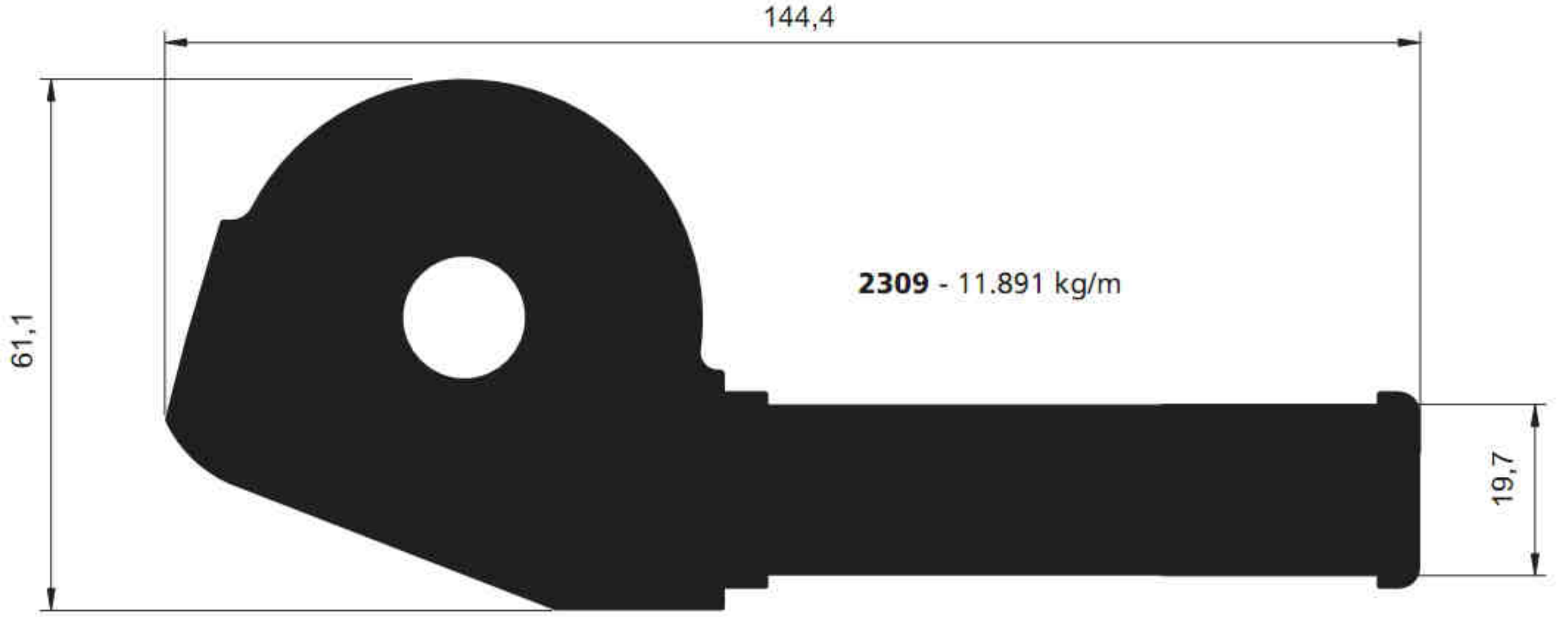


2351 - 1.115 kg/m



SİSTEM®

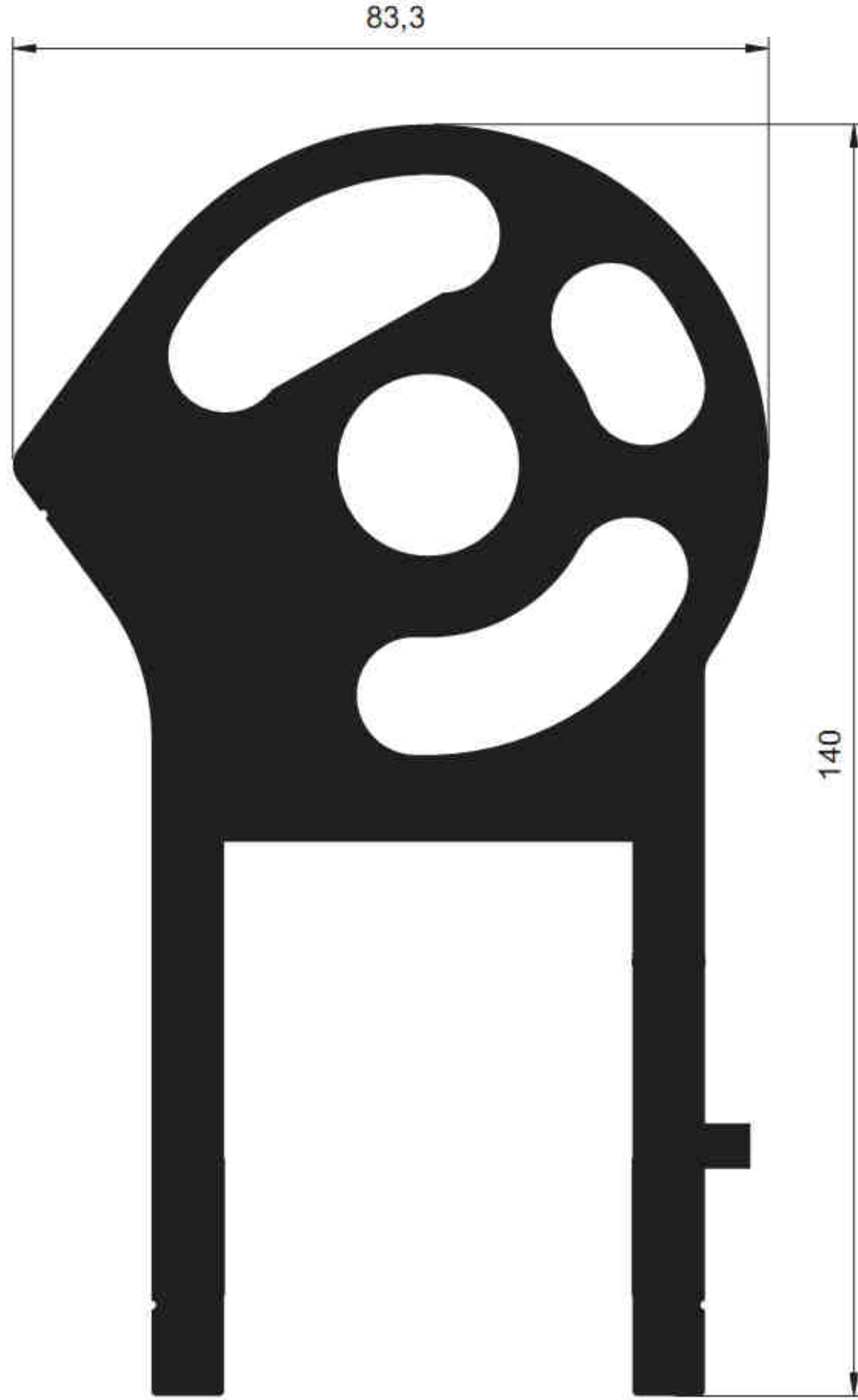
Alüminyum San. ve Tic. A.Ş.



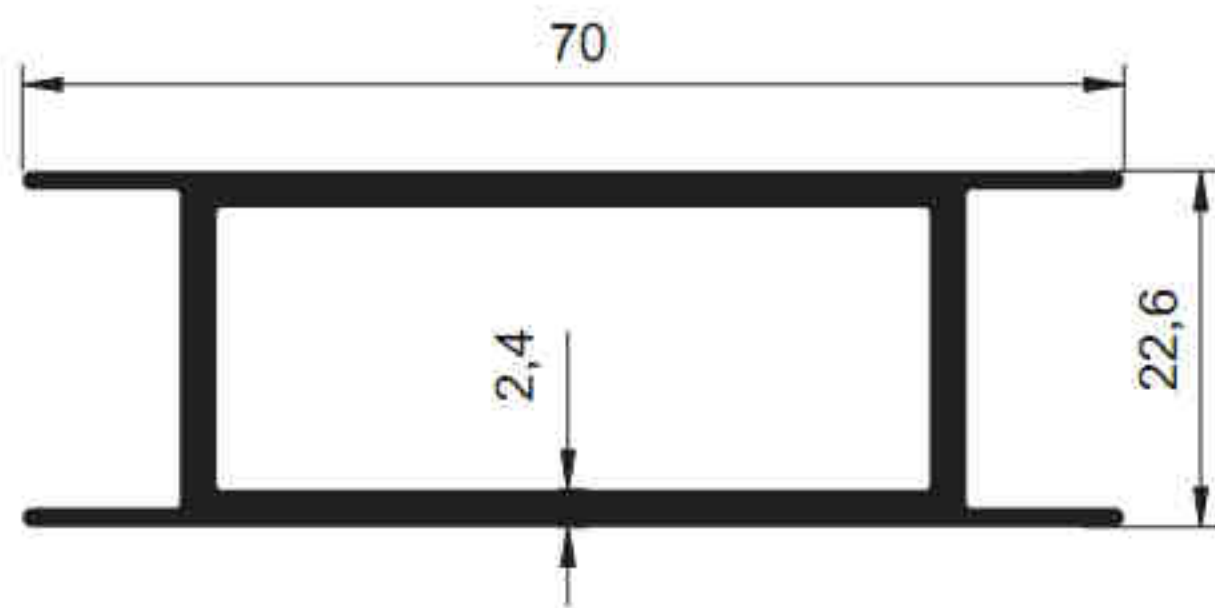


SİSTEM[®]

Alüminyum San. ve Tic. A.Ş.



2304 - 12.155 kg/m



2308 - 0.990 kg/m