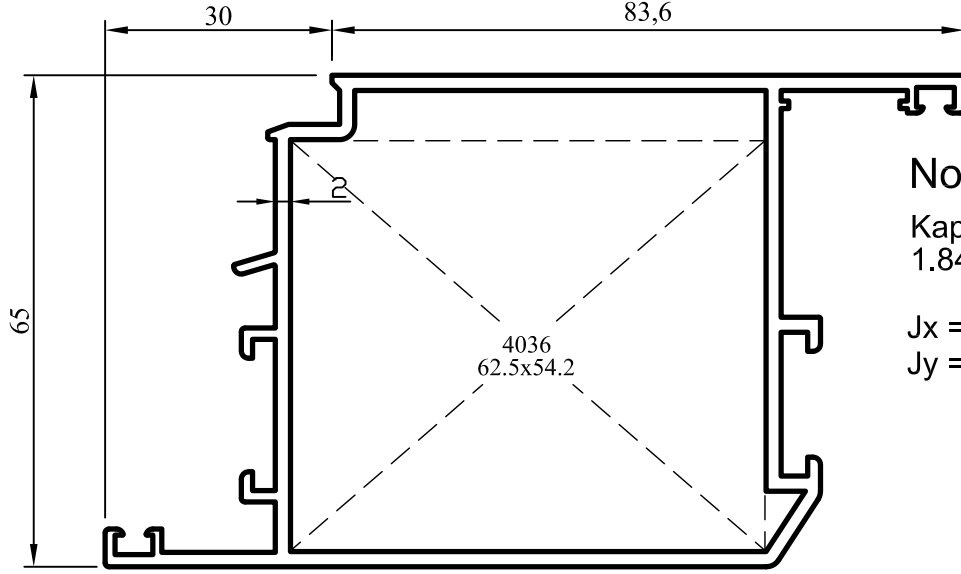


Sistem Seri Kapı-Pencere

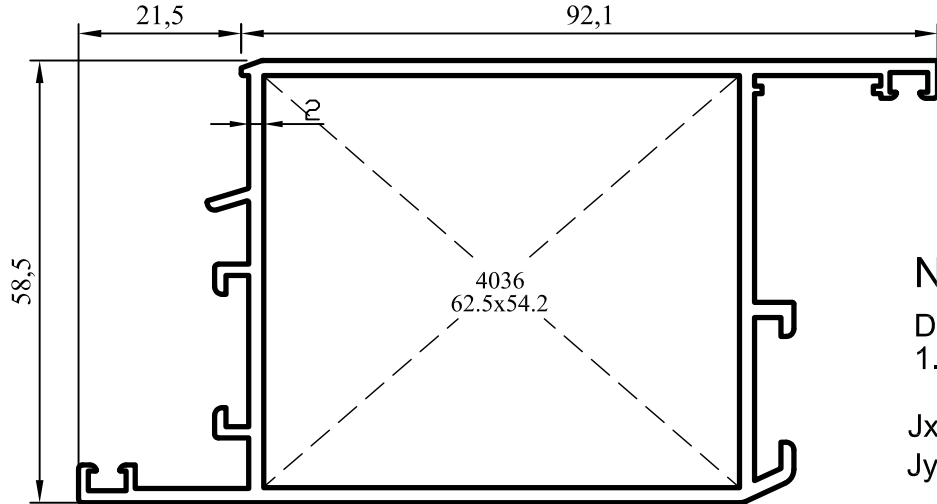
Kalın Seri Profiller (2 mm)



No : 5508

Kapı Kanadı  
1.845 kg/m

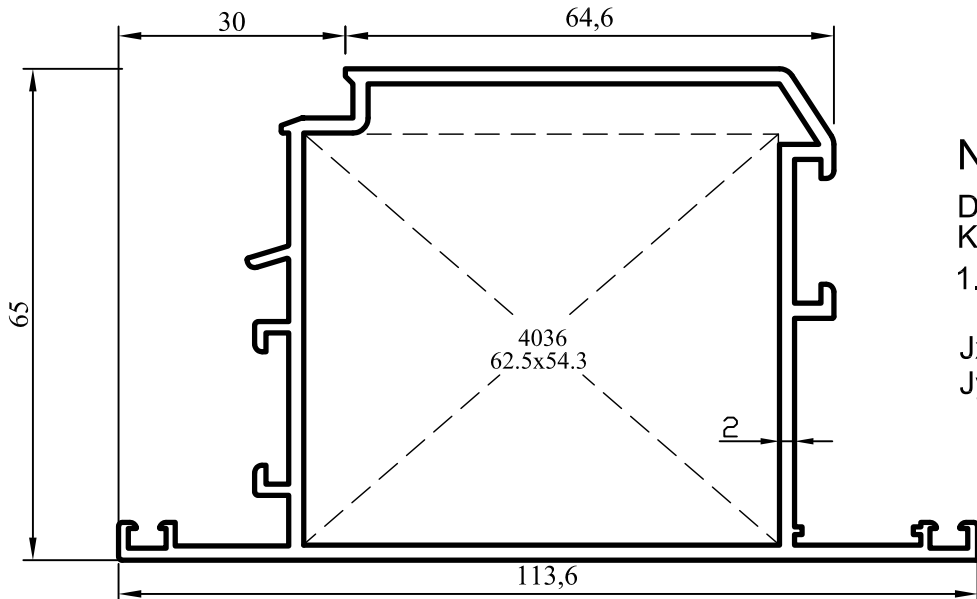
$J_x = 37,50 \text{ cm}^4$   
 $J_y = 74,51 \text{ cm}^4$



No : 5517

Düz Kapı Kanadı  
1.770 kg/m

$J_x = 31,83 \text{ cm}^4$   
 $J_y = 68,89 \text{ cm}^4$



No : 5514

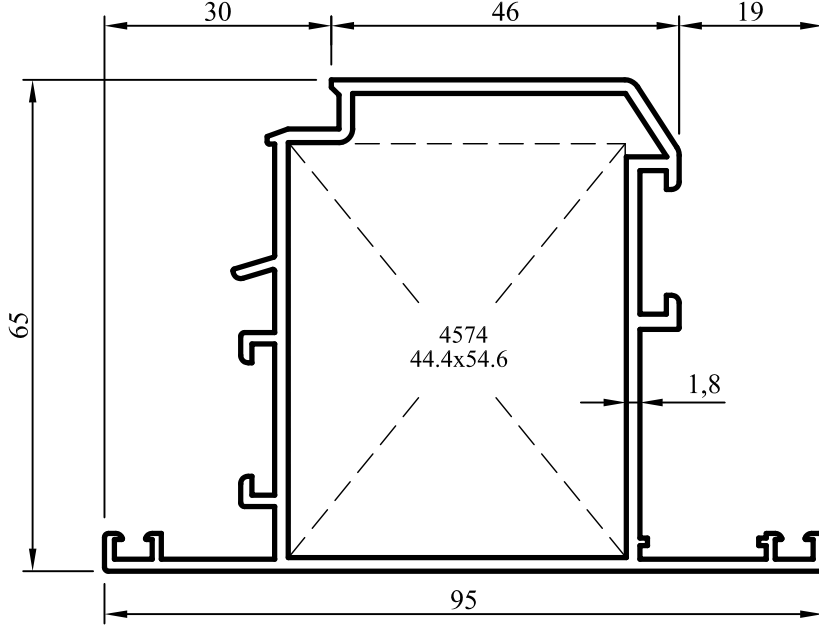
Dışa Açılır  
Kapı Kanadı  
1.845 kg/m

$J_x = 43,67 \text{ cm}^4$   
 $J_y = 66,85 \text{ cm}^4$

**Uyarı: Profil ağırlıklarımız teorik olup; teslim anındaki tartımız geçerlidir.**

Sistem Seri Kapı-Pencere

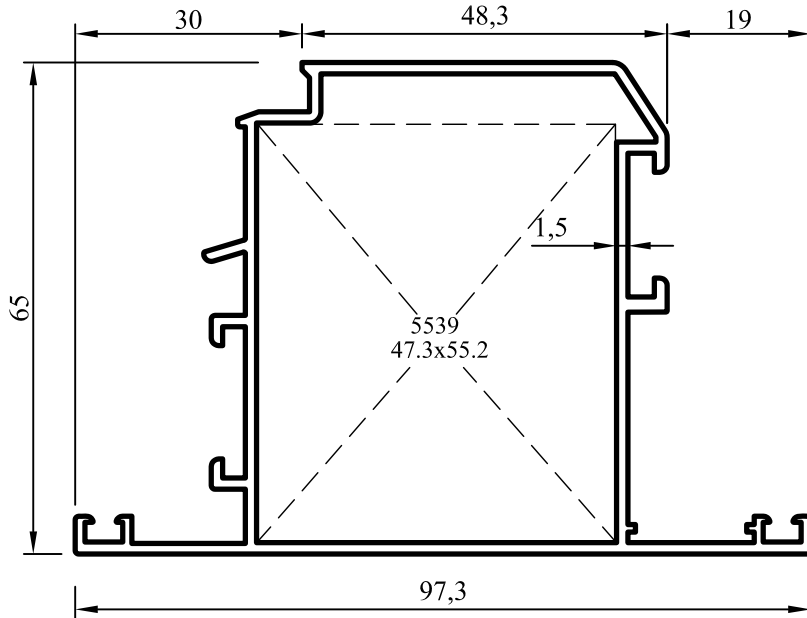
Kalın ve İnce Seri Profiller (2 mm-1,5 mm)



No : 7354

Dışa Açılır  
Geniş Kanat  
1.500 kg/m

$Jx = 31,68 \text{ cm}^4$   
 $Jy = 34,66 \text{ cm}^4$



No : 7324

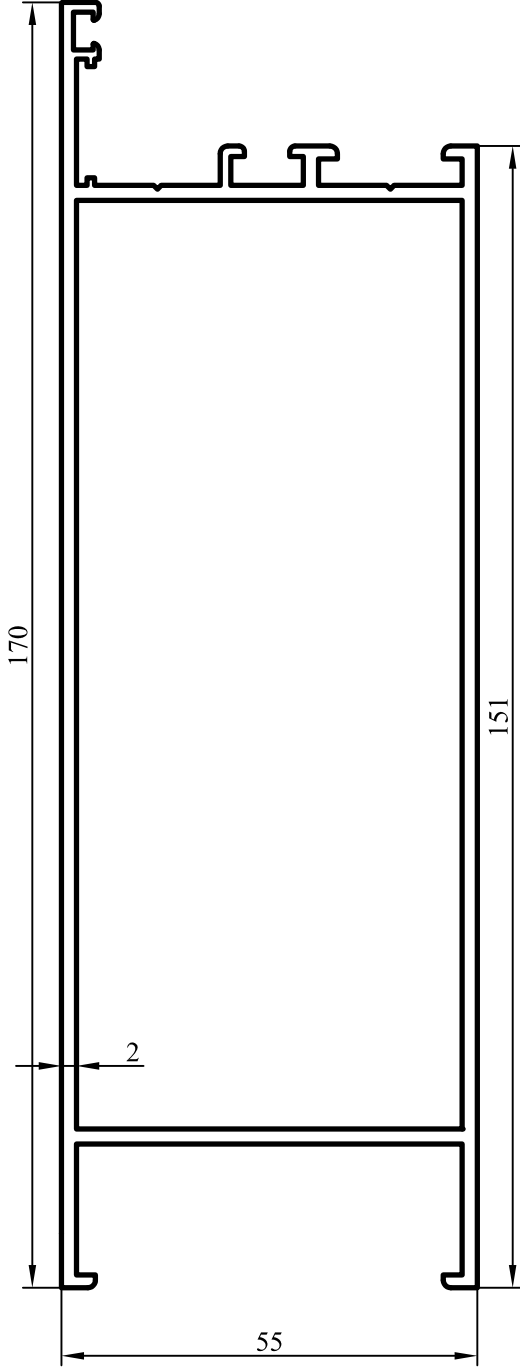
Dışa Açılır  
Geniş Kanat  
1,330 kg/m

$Jx = 29,06 \text{ cm}^4$   
 $Jy = 33,43 \text{ cm}^4$

**Uyarı: Profil ağırlıklarımız teorik olup; teslim anındaki tartımız geçerlidir.**

Sistem Seri Kapı-Pencere

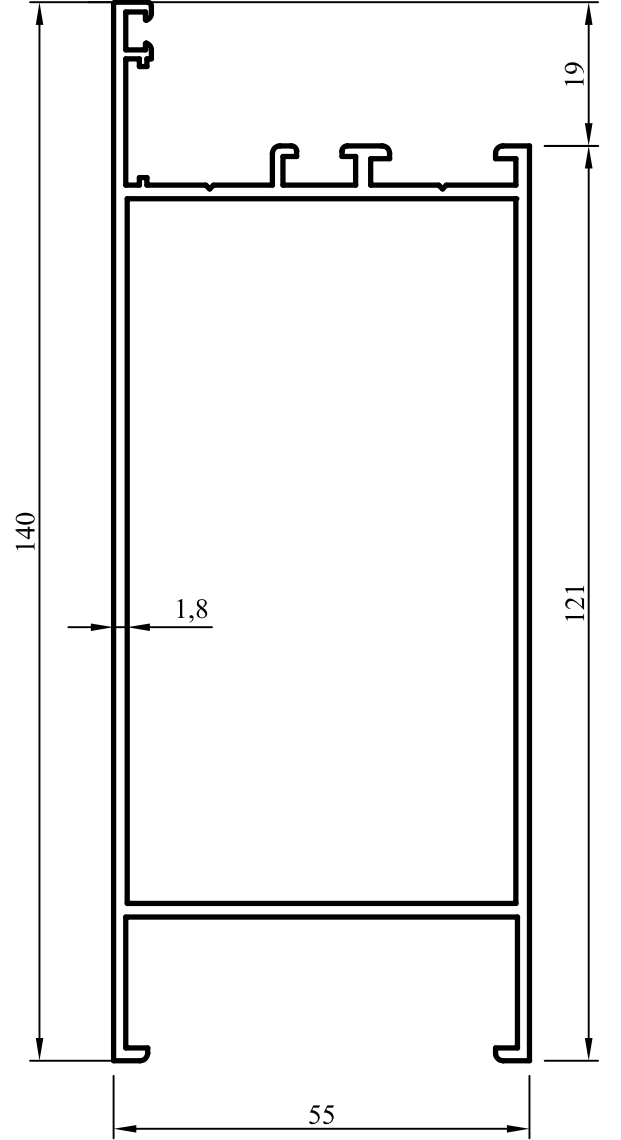
2 mm-1,5 mm Profillerde Kullanılır.



No : 5513

Etek  
2,420 kg/m

$J_x = 245,12 \text{ cm}^4$   
 $J_y = 50,03 \text{ cm}^4$



No : 7353

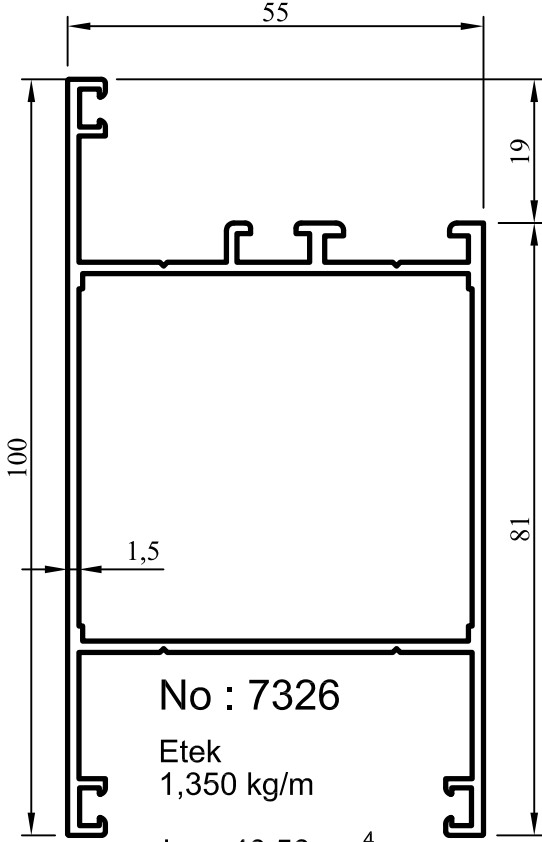
Etek  
1,890 kg/m

$J_x = 124,14 \text{ cm}^4$   
 $J_y = 37,55 \text{ cm}^4$

**Uyarı: Profil ağırlıklarımız teorik olup; teslim anındaki tartımız geçerlidir.**

### Sistem Seri Kapı-Pencere

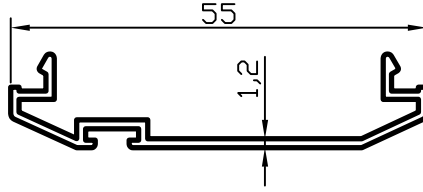
2 mm-1,5 mm Profillerde Kullanılır.



No : 7326

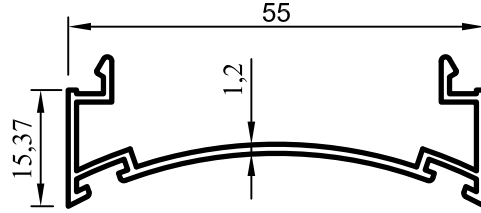
Etek  
1,350 kg/m

$J_x = 40,56 \text{ cm}^4$   
 $J_y = 24,47 \text{ cm}^4$



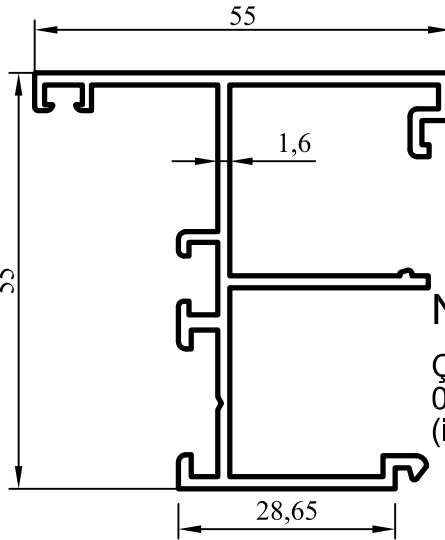
No : 5520

Çarpma Kapı Adaptörü  
0,285 kg/m



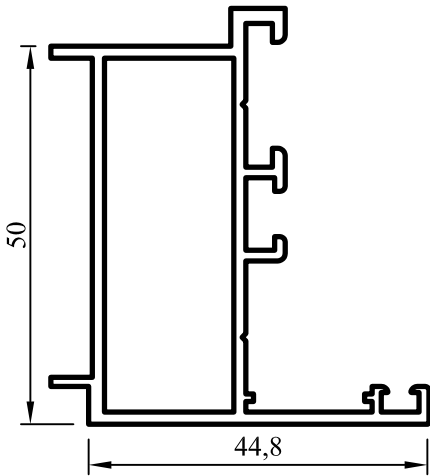
No : 5540

Çarpma Kapı Adaptörü  
0,360 kg/m



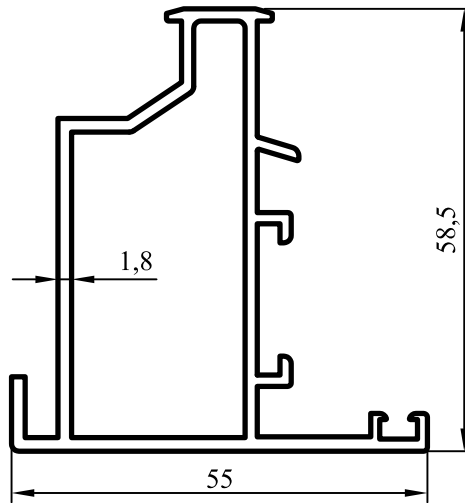
No : 5518

Çift Kapı Adaptörü  
0,915 kg/m  
(içe veya dışa açılır kapı)



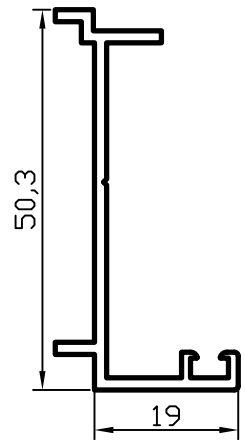
No : 5529

Dışa Açılır Kapı Adaptörü  
0,900 kg/m



No : 5519

Pivot Adaptörü  
1.040 kg/m

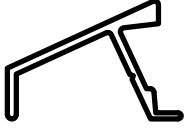


No : 5521

Kanat Adaptörü  
0,405 kg/m

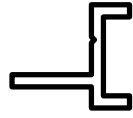
**Uyarı: Profil ağırlıklarımız teorik olup; teslim anındaki tartımız geçerlidir.**

**Sistem Seri Kapı-Pencere**  
2 mm-1,5 mm Profillerde Kullanılır.



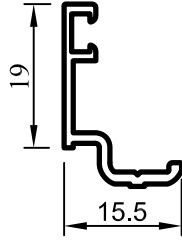
No : 1831

Damlalık  
0,160 kg/m



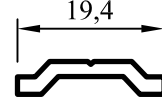
No : 5522

Kasa Adaptörü  
0,140 kg/m



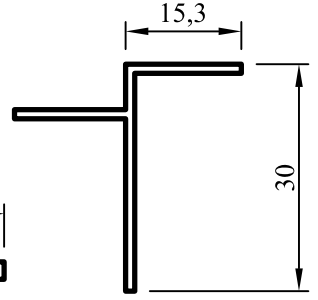
No : 5535

Kasa Tırnağı  
0,165 kg/m



No : 877

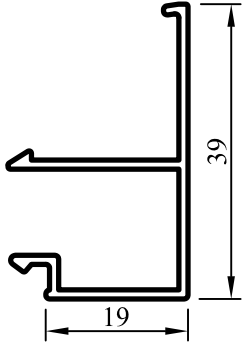
İspanyolet tiji  
0,130 kg/m



No : 5527

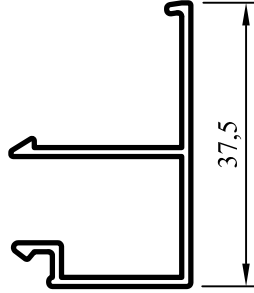
Kasa T 'si  
0,200 kg/m

**Cam Çıtalari**



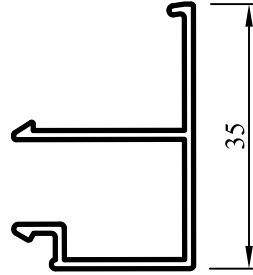
No : 5525

Cam Çıtası  
0,310 kg/m



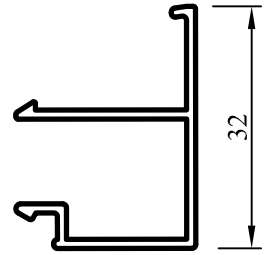
No : 5570

Cam Çıtası  
0,305 kg/m



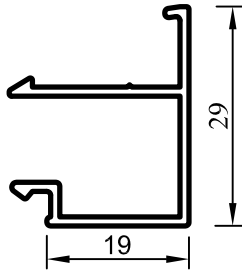
No : 310

Cam Çıtası  
0,295 kg/m



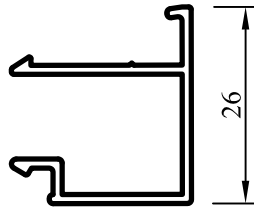
No : 342

Cam Çıtası  
0,285 kg/m



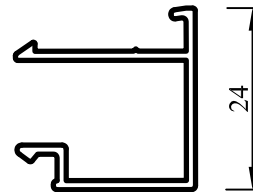
No : 5599

Cam Çıtası  
0,275 kg/m



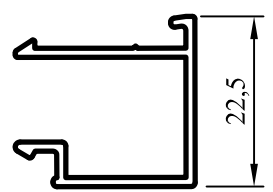
No : 397

Cam Çıtası  
0,265 kg/m



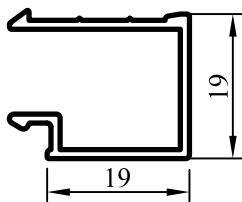
No : 5524

Cam Çıtası  
0,260 kg/m



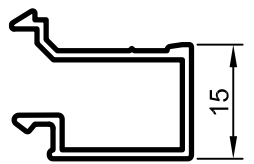
No : 5576

Cam Çıtası  
0,260 kg/m



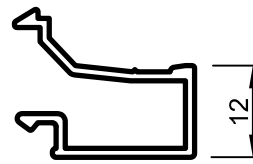
No : 344

Cam Çıtası  
0,245 kg/m



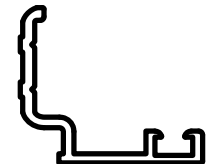
No : 5526

Cam Çıtası  
0,240 kg/m



No : 5536

Cam Çıtası  
0,230 kg/m



No : 5523

Etek Tırnağı ve cam çıtası  
0,185 kg/m

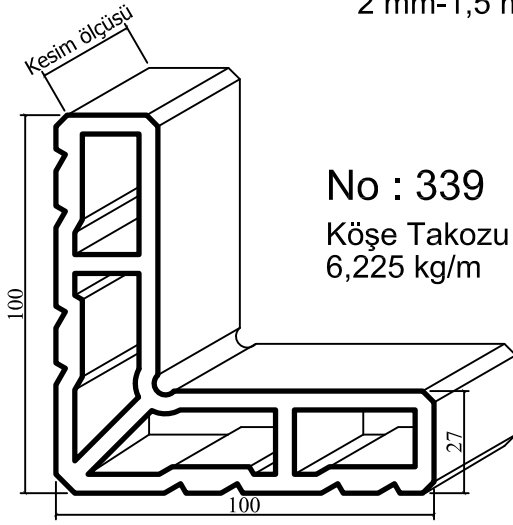
*Uyarı: Profil ağırlıklarımız teorik olup; teslim anındaki tartımız geçerlidir.*

Sistem Seri Kapı-Pencere

Profillerde Cam, Fitol Uygulama Boşlukları



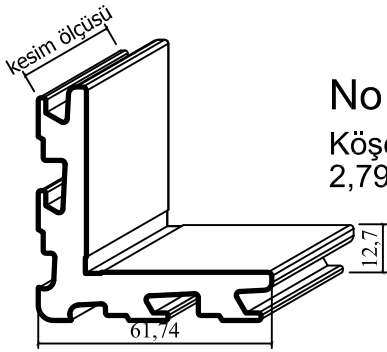
**Sistem Seri Kapı-Pencere**  
2 mm-1,5 mm Profillerde Kullanılır.



**No : 339**  
Köşe Takozu  
6,225 kg/m

**339 Köşe Takozu Uygulanan Profiller**

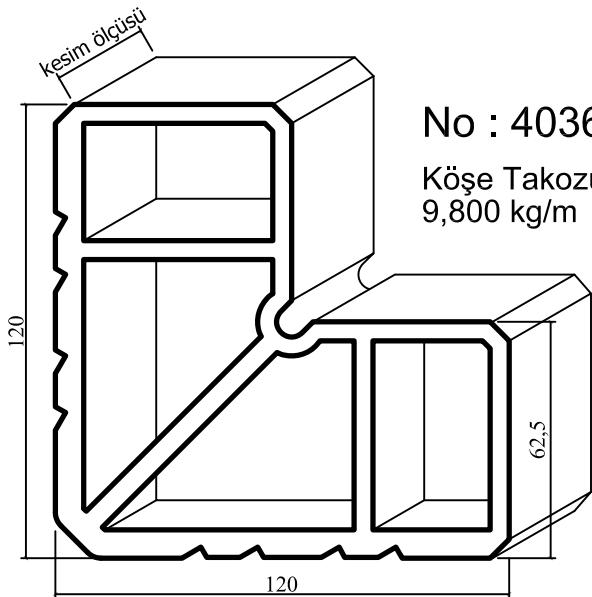
Profil No	Kesim Ölçüsü
5504, 5504-B, 5506, 5506-B 8602	50,7
5505, 5505-B, 5516	54,2



**No : 1469**  
Köşe Takozu  
2,795 kg/m

**1469 Köşe Takozu Uygulanan Profiller**

Profil No	Kesim Ölçüsü
5501,5501-B, 5503, 5503-B 7327	50,7
5502, 5502-B, 5515, 5515-B	54,2



**No : 4036**  
Köşe Takozu  
9,800 kg/m

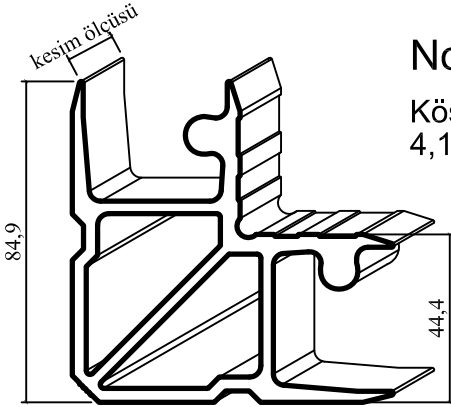
**4036 Köşe Takozu Uygulanan Profiller**

Profil No	Kesim Ölçüsü
5508, 5514, 5517	54,2

ölçek:1/2

**Dikkat : Köşeler preslenmeden önce mutlaka takozlarına epoksi tatbikatı uygulanmalıdır.**  
**Uyarı: Profil ağırlıklarımız teorik olup; teslim anındaki tartımız geçerlidir.**

**Sistem Seri Kapı-Pencere**  
2 mm-1,5 mm Profillerde Kullanılır.

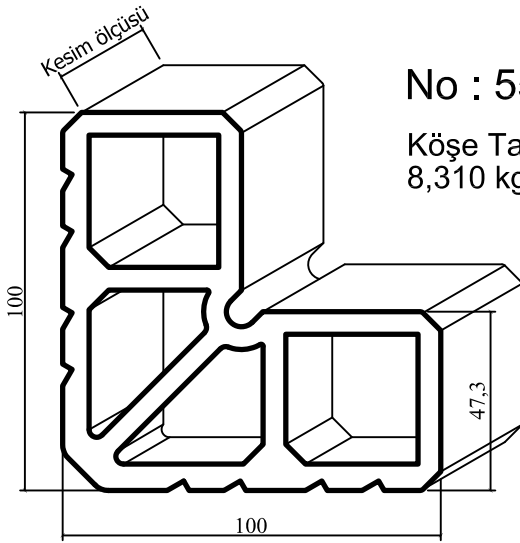


**No : 4574**

**Köşe Takozu**  
4,135 kg/m

4574 Köşe Takozu Uygulanan Profiller

Profil No	Kesim Ölçüsü
7354, 7355	54,6

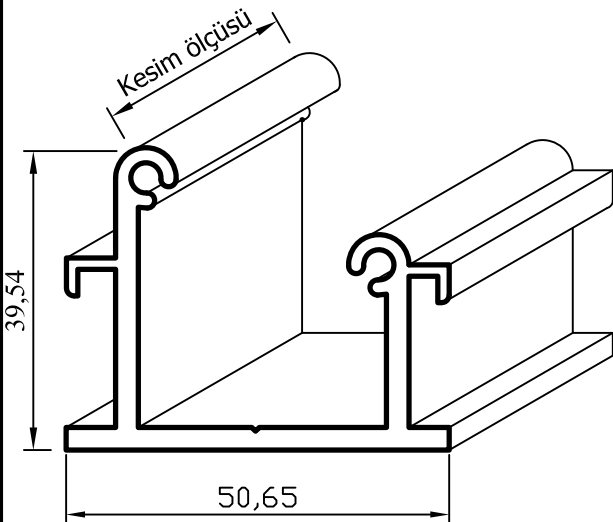


**No : 5539**

**Köşe Takozu**  
8,310 kg/m

5539 Köşe Takozu Uygulanan Profiller

Profil No	Kesim Ölçüsü
5507, 5509, 5509-B, 5512	50,7
5551	50,7
7324, 7325	55,2



**No : 5550**

**Dik Bağlantı**  
1,060 kg/m

5550 Dik Bağlantı Uygulanan Profiller

Profil No	Kesim Ölçüsü
5501,5501/B, 5503, 5503/B	13,2
5504, 5504/B, 5506	27,0
5507, 5509, 5509/B, 5512	47,3
7326	48,3
5510	77,3
5511	85,3
7353	92,9
5513	122,5

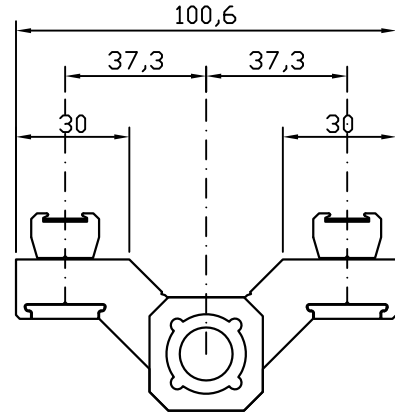
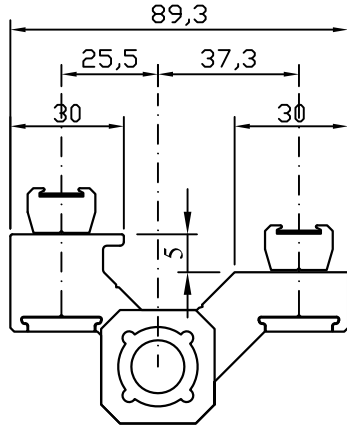
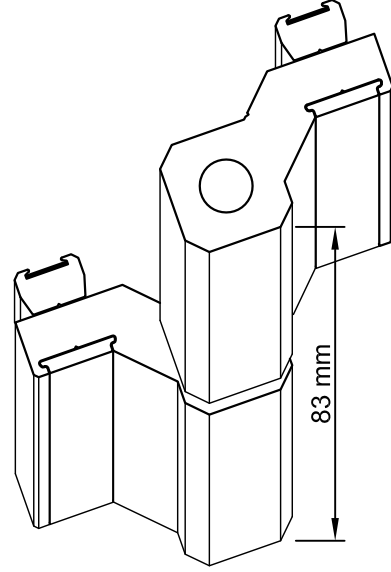
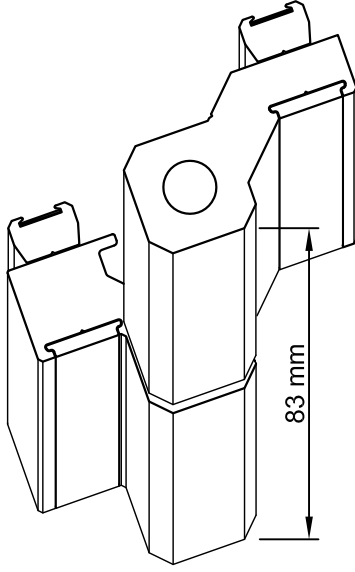
ölçek:1/1, 1/2

**Dikkat : Köşeler preslenmeden önce mutlaka takozlarına epoksi tatbikatı uygulanmalıdır.**  
**Uyarı: Profil ağırlıklarımız teorik olup; teslim anındaki tartımız geçerlidir.**



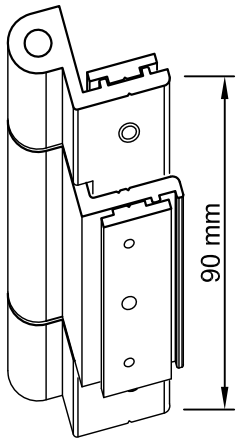
**Sistem Seri Kapı-Pencere**

2 mm-1,5 mm Profillerde Kullanılır.

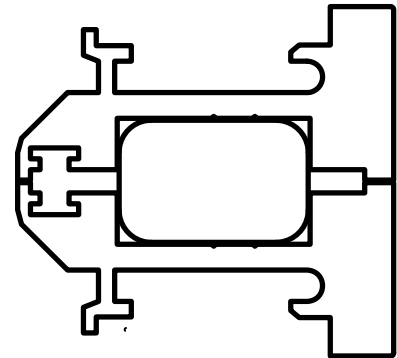


**No : 312 - 313 - 314**  
Fugalı Kapazlama Menteşe  
( 10 Adet / Paket )

**No : 313 - 313 - 314**  
Düz Kapazlama Menteşe  
( 10 Adet / Paket )

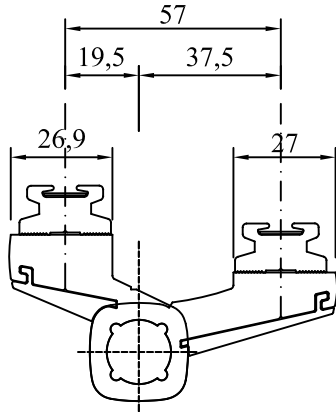
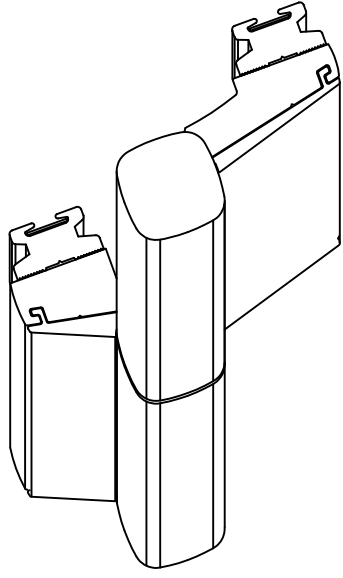


**No : 304 - 305**  
Menteşe  
( 10 Adet / Paket )

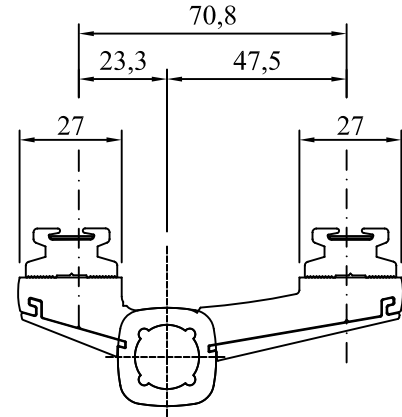
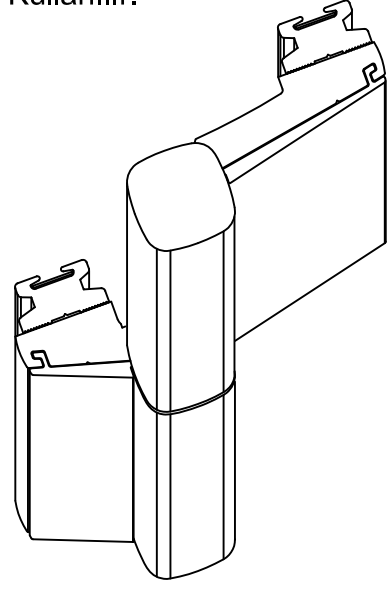


**No : 5528**  
Pivot Menteşe 55

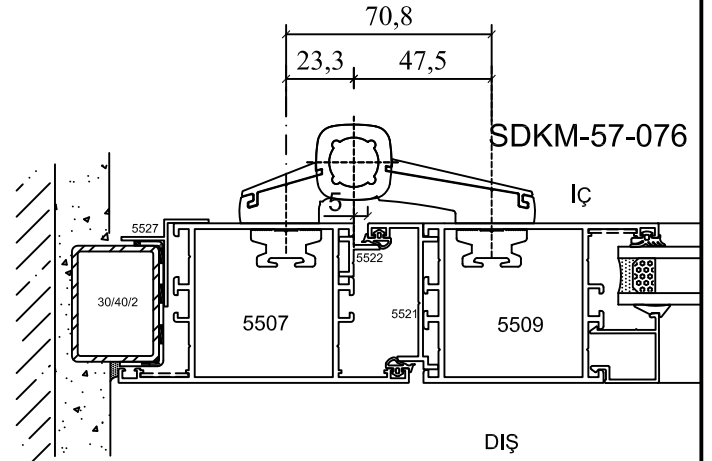
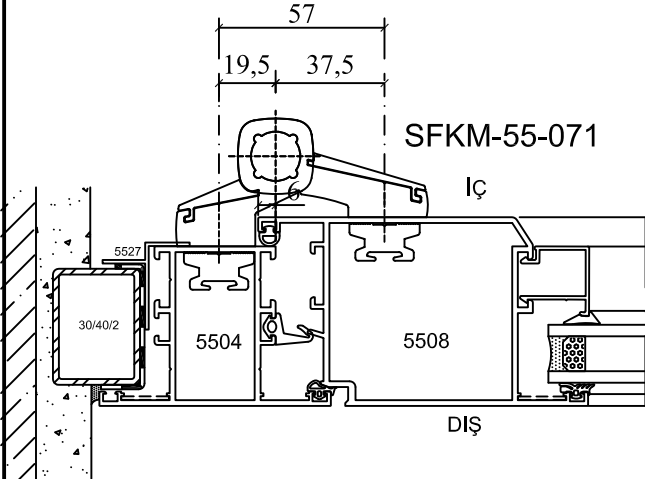
**Sistem Seri Kapı-Pencere**  
2 mm-1,5 mm Profillerde Kullanılır.



**Kod : SFKM-55-071**  
Fugalı Kapazlama Mentеше  
( 10 Adet / Paket )



**Kod : SDKM-57-076**  
Düz Kapazlama Mentеше  
( 10 Adet / Paket )



**Sistem Seri Kapı-Pencere**  
2 mm-1,5 mm Profillerde Kullanılır.  
**Fitiller**



EPİL 26 (3mm)  
DIŞ CAM FİTİLİ  
(400 mt/Koli)



EPİL 27  
İÇ BİNİ FİTİLİ  
(420 mt/Koli)



EPİL 22  
TOZLUK FİTİLİ  
(180 mt/Koli)



EPİL 55  
DIŞ BİNİ FİTİLİ  
(600 mt/Koli)



EPİL 5-2 (2mm)  
İÇ CAM FİTİLİ  
(400 mt/Koli)



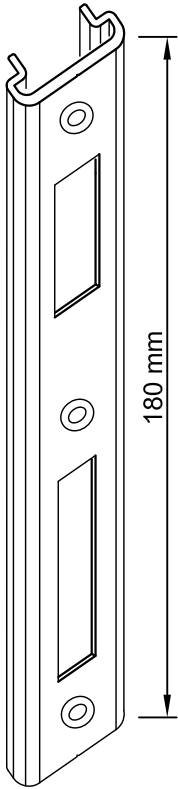
EPİL 5-3 (3mm)  
İÇ CAM FİTİLİ  
(370 mt/Koli)



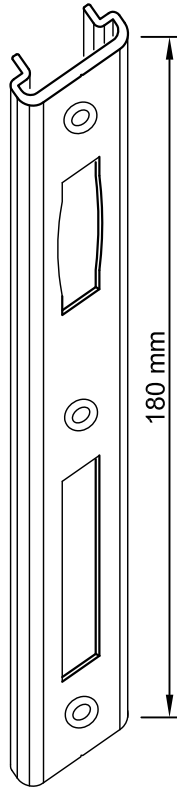
EPİL 5-4 (4mm)  
İÇ CAM FİTİLİ  
(270 mt/Koli)



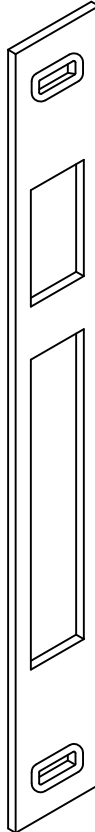
EPİL 5-5 (5mm)  
İÇ CAM FİTİLİ  
(230 mt/Koli)



No : 311-D  
Dilli Kilit Karşılığı



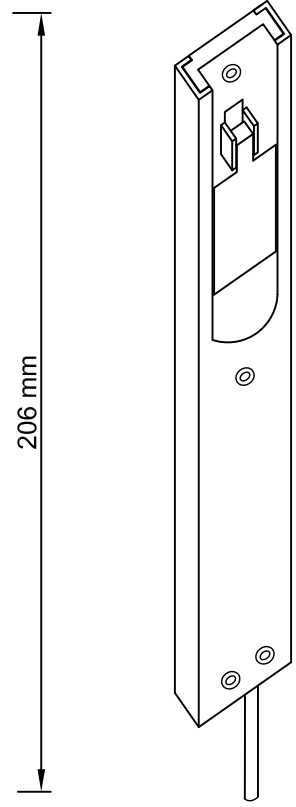
No : 311-M  
Makaralı Kilit Karşılığı



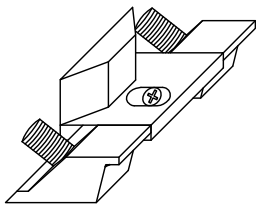
Oval Seri  
Dilli Kilit Karşılığı



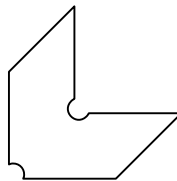
Oval Seri  
Makaralı Kilit Karşılığı



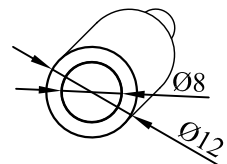
Savio Tip-1556  
Gömme Sürgü  
( İstenilen Miktarda )



Ayarlı Karşılık  
( 50 Adet / Paket )

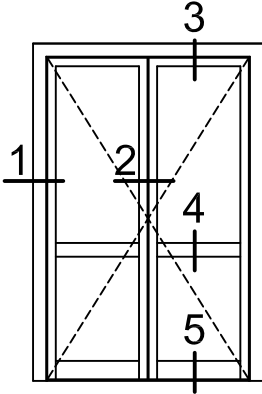


2000 Seri Köşe Onbaşı  
( 500 Adet / Paket )



İspanyolet Pimi  
( 100 Adet / Paket )

Sistem Seri Kapı-Pencere



İÇE AÇILIR KAPI  
DOOR - INSIDE OPENING

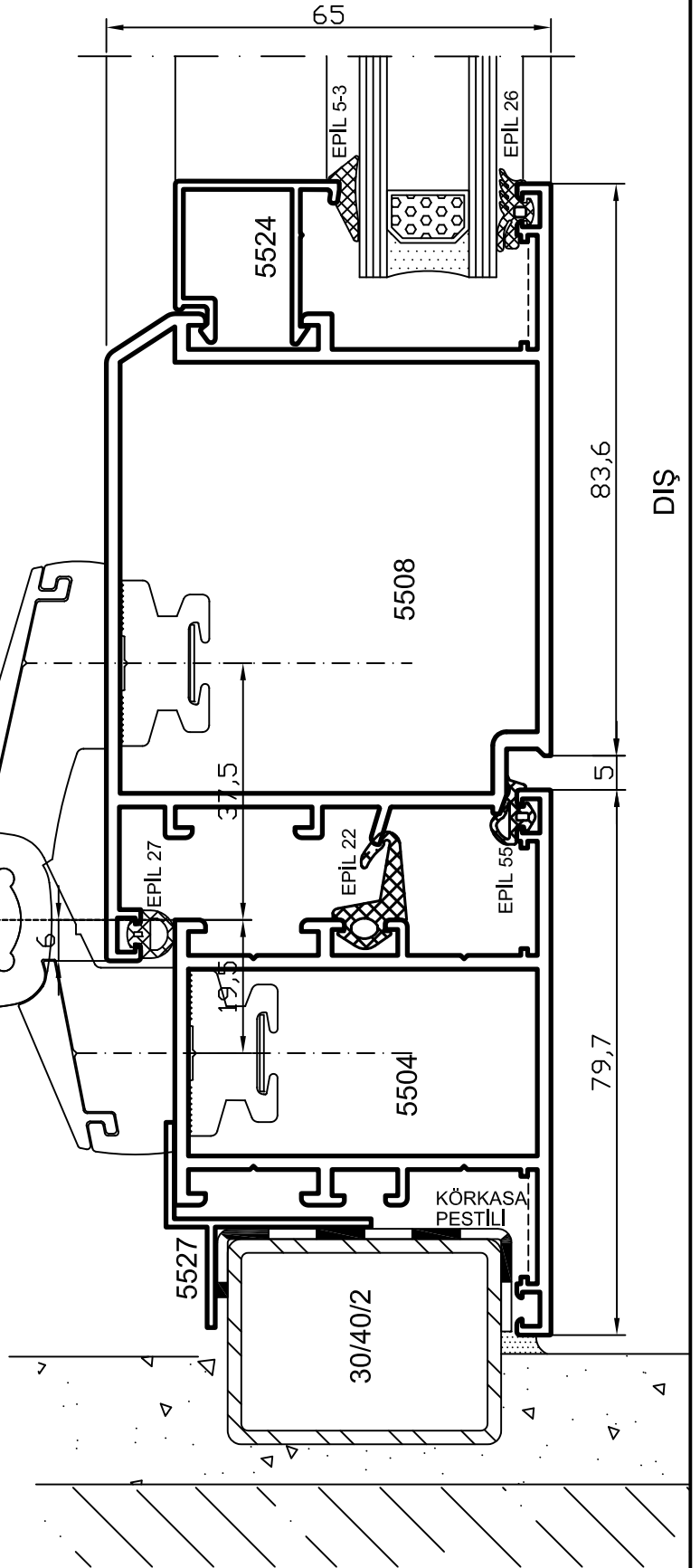
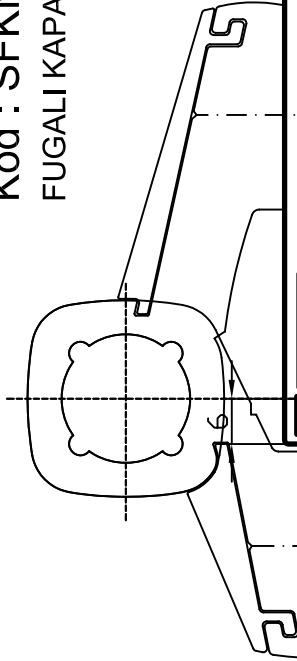
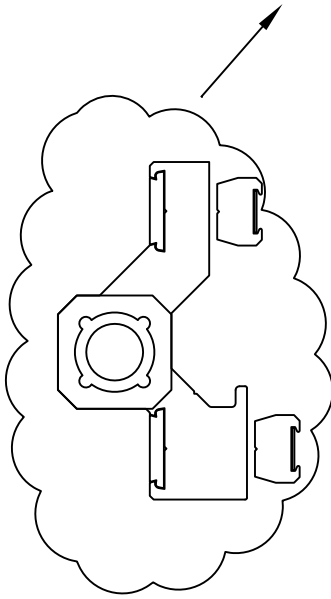


Kod : SFKM-55-071  
FUGALI KAPAZLAMA MENTEŞE

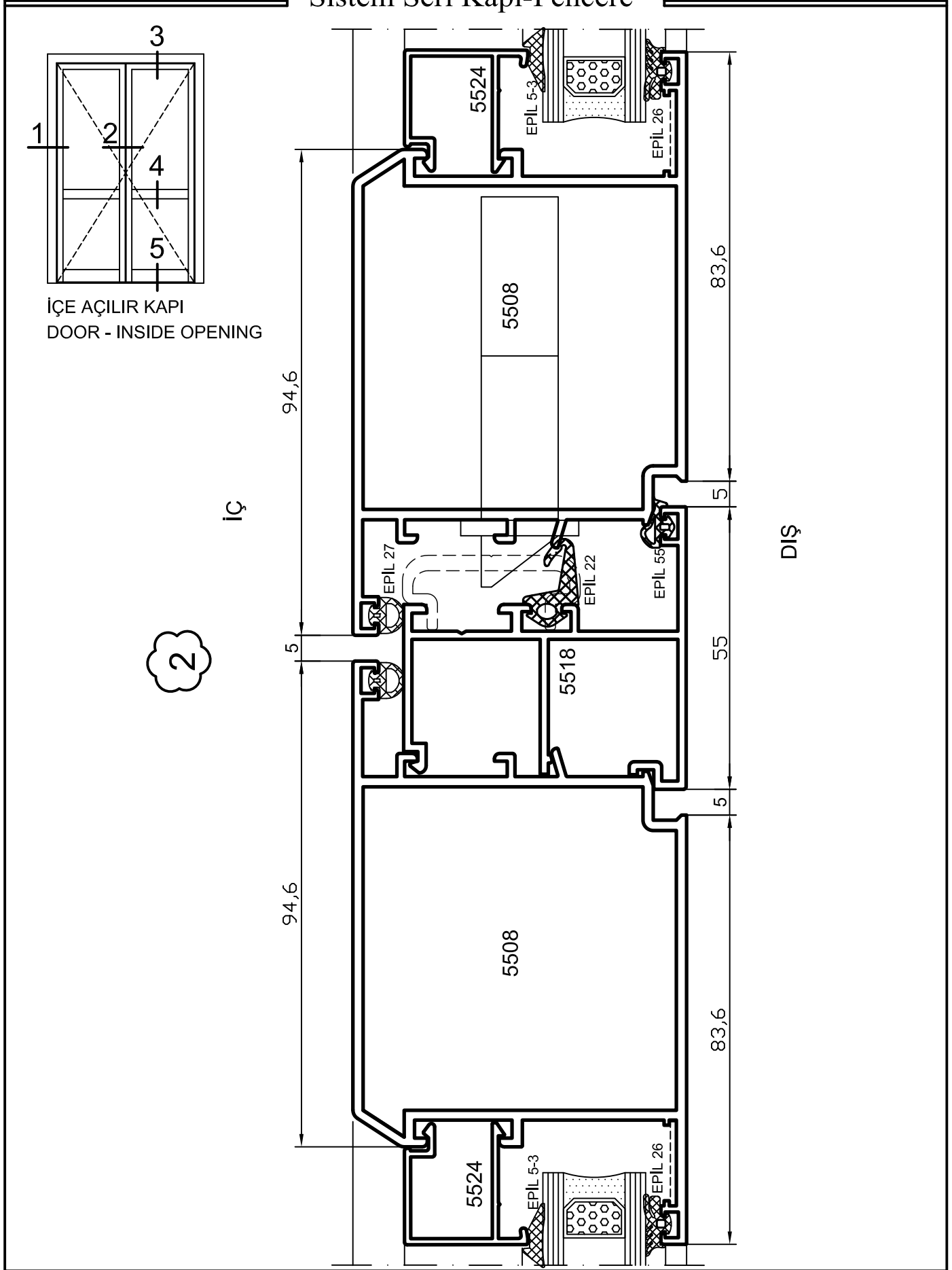
İÇ

DIŞ

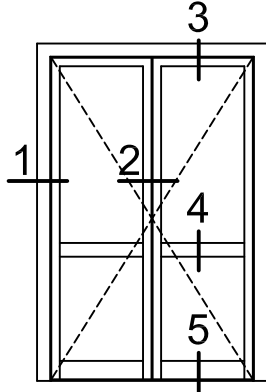
"Alternatif"  
312 - 313 - 314



Sistem Seri Kapı-Pencere



Sistem Seri Kapı-Pencere

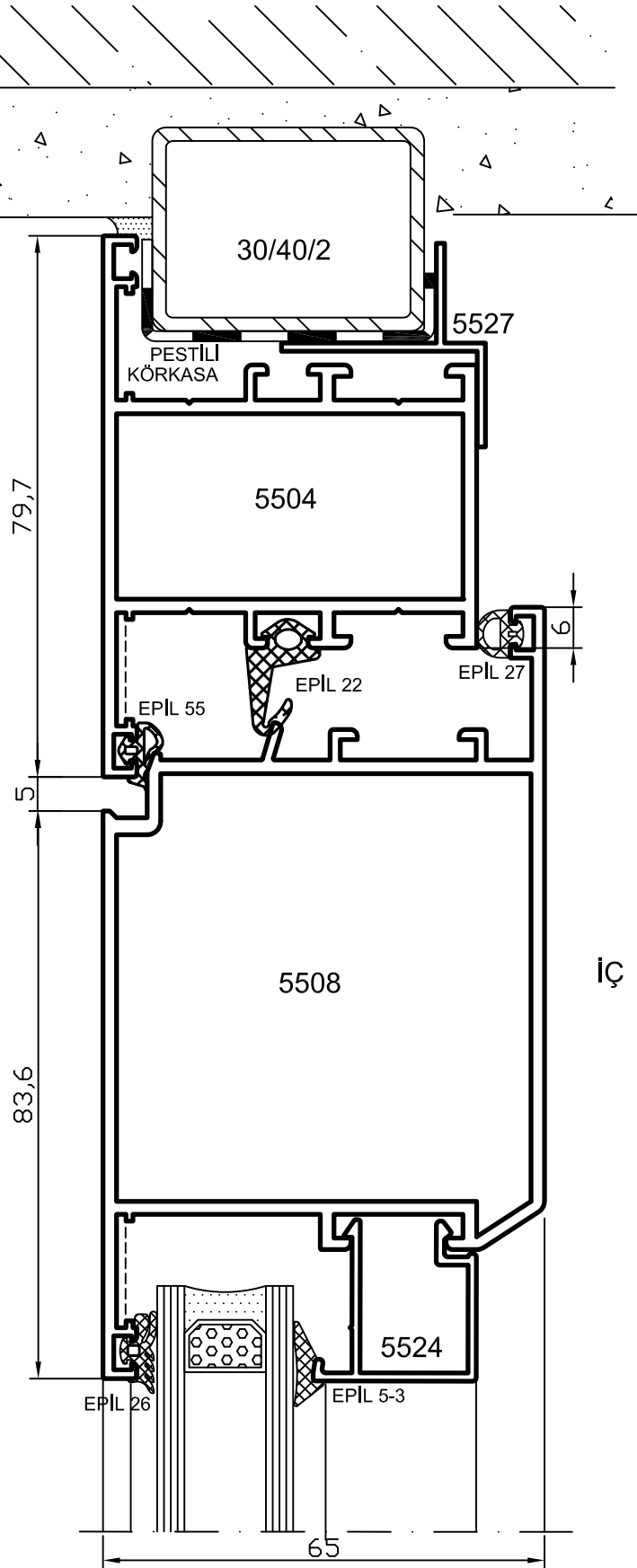


İÇE AÇILIR KAPI  
DOOR - INSIDE OPENING

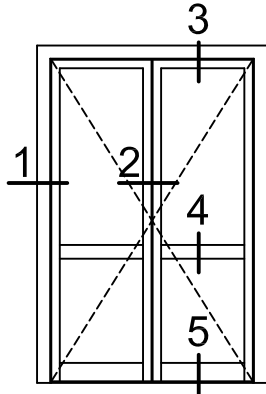
3

DIŞ

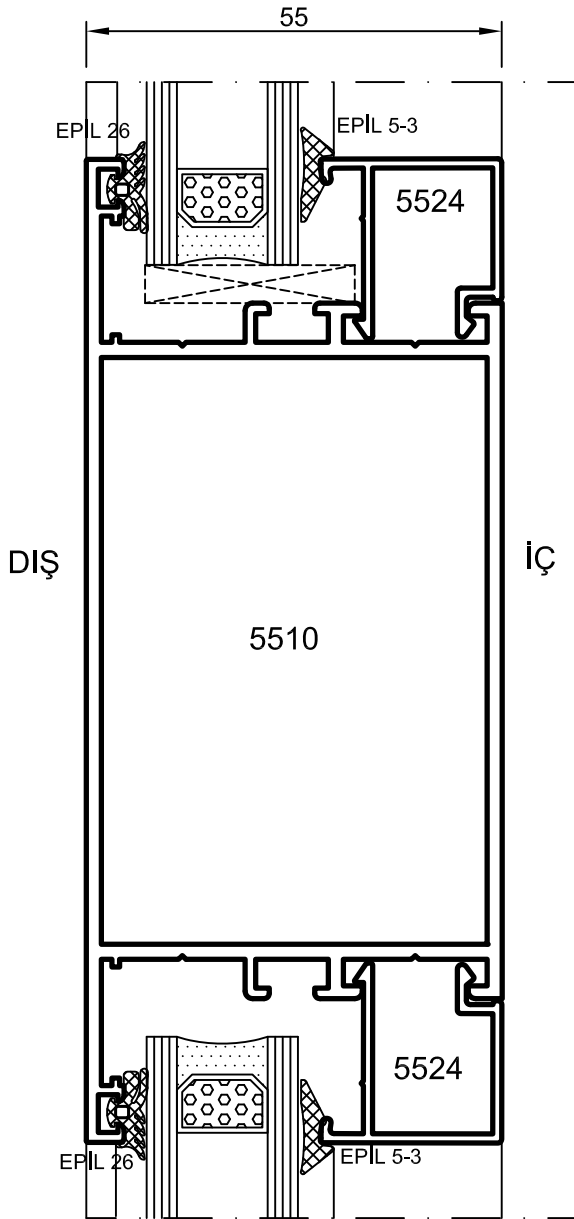
İÇ



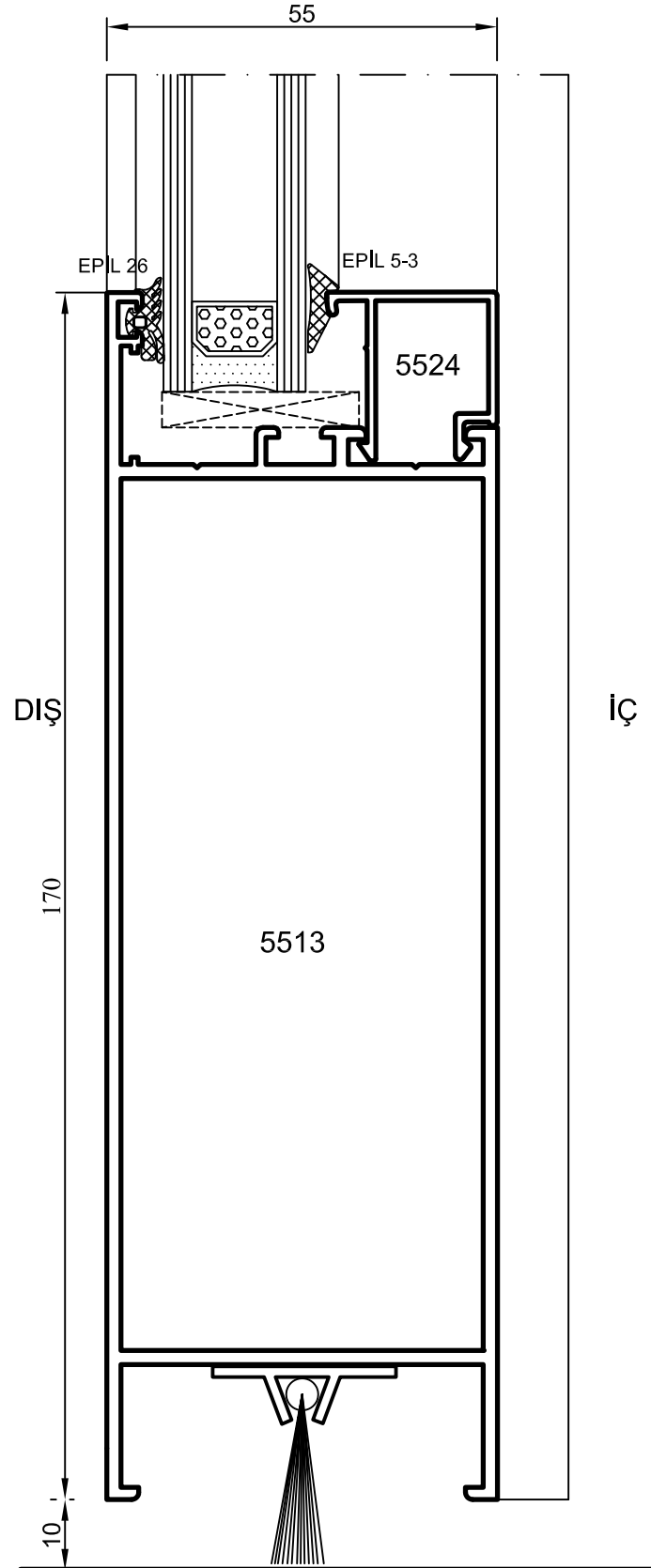
Sistem Seri Kapı-Pencere



İÇE AÇILIR KAPI  
DOOR - INSIDE OPENING

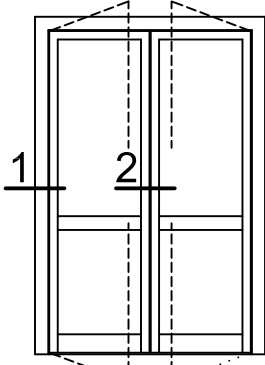


4



5

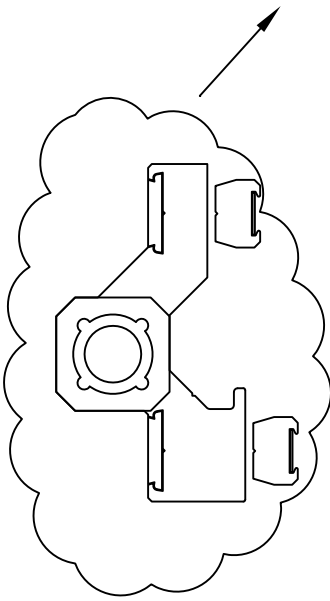
Sistem Seri Kapı-Pencere



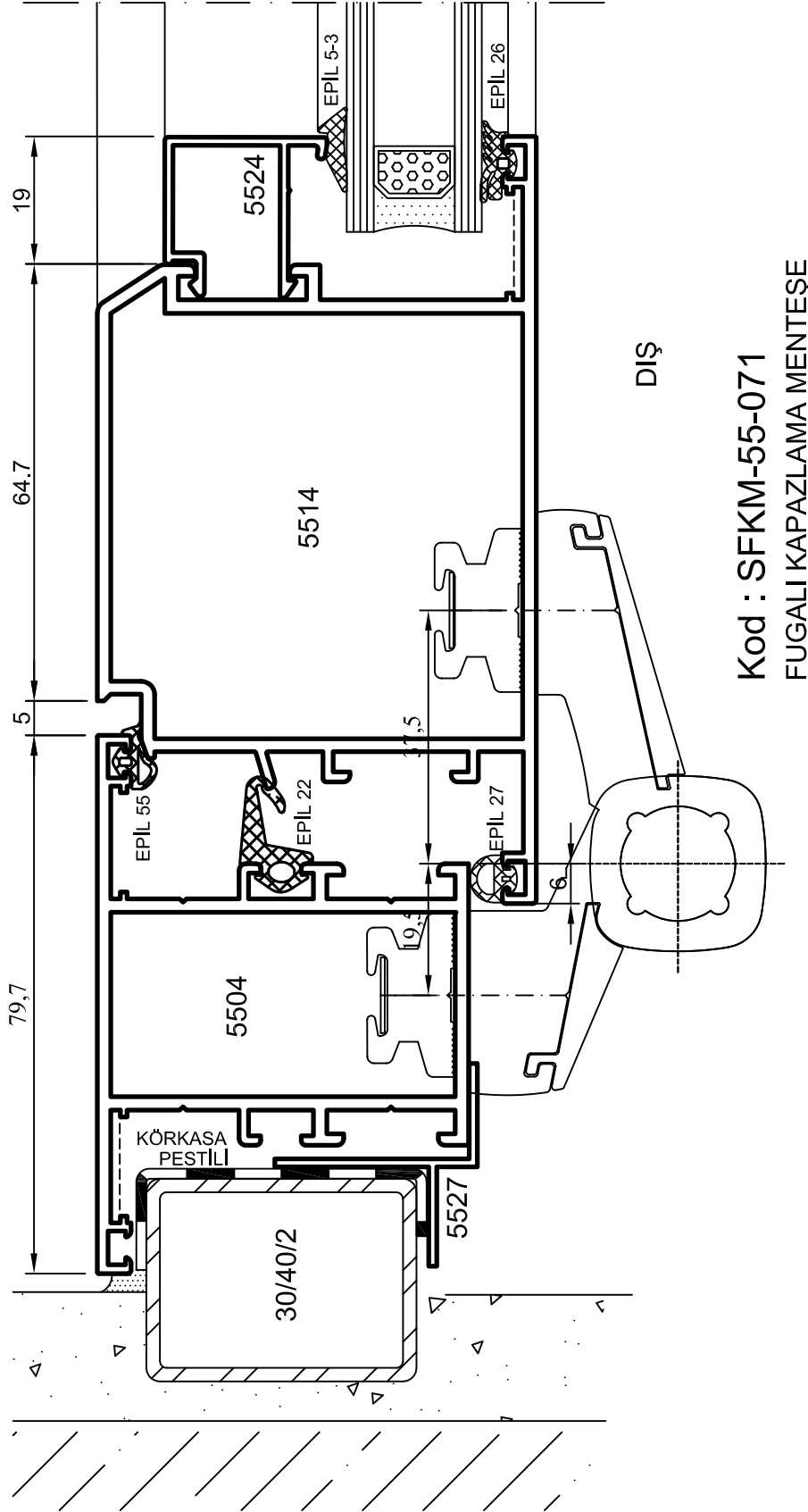
DIŞA AÇILIR KAPI  
DOOR - OUTSIDE OPENING



"Alternatif"  
312 - 313 - 314



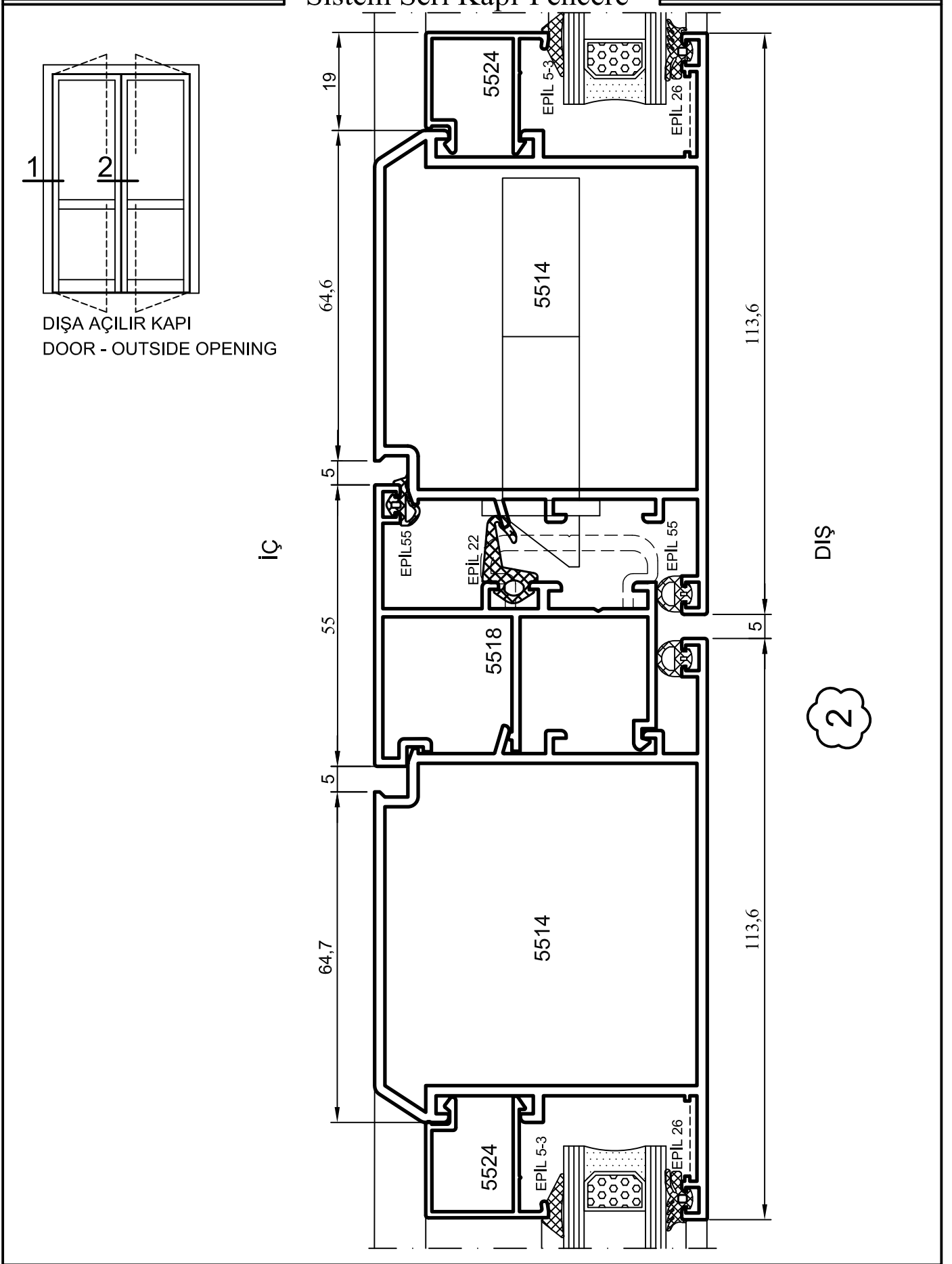
İÇ



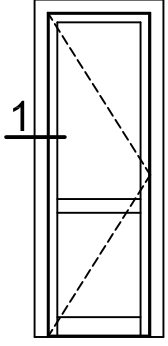
Kod : SFKM-55-071  
FUGALI KAPAZLAMA MENTEŞE



Sistem Seri Kapı-Pencere



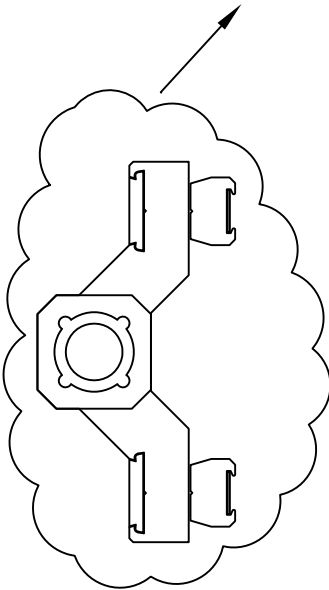
Sistem Seri Kapı-Pencere



İÇE AÇILIR KAPI  
DOOR - INSIDE OPENING

"Alternatif"

No : 313 - 313 - 314

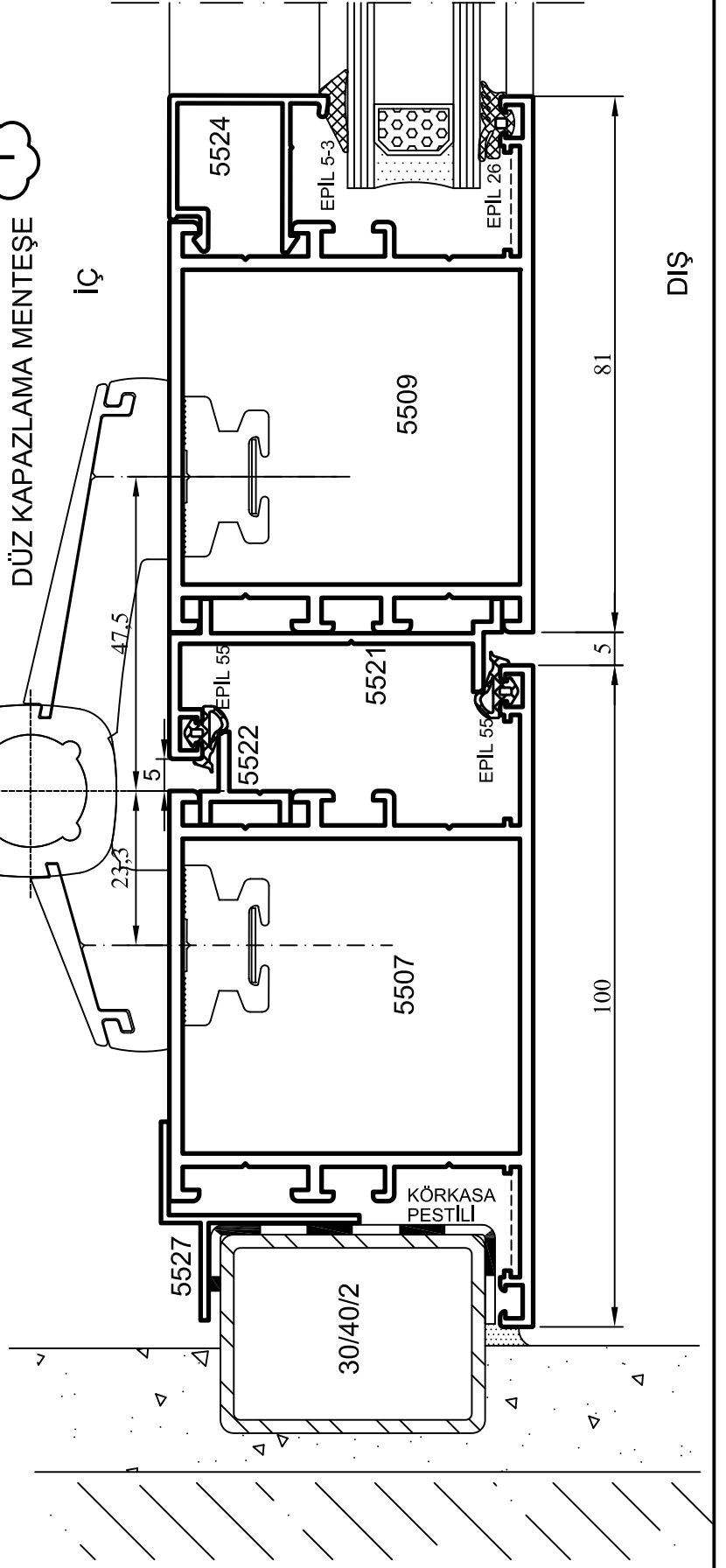


Kod : SDKM-57-076  
DÜZ KAPAZLAMA MENTEŞE

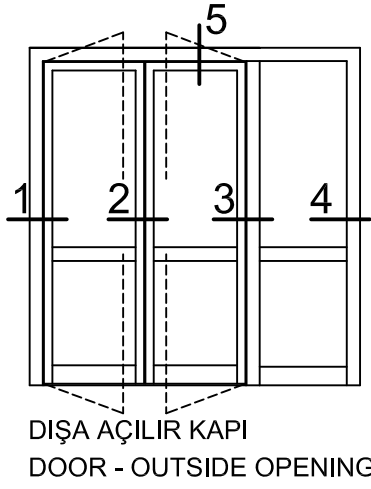


İÇ

DIŞ



Sistem Seri Kapı-Pencere

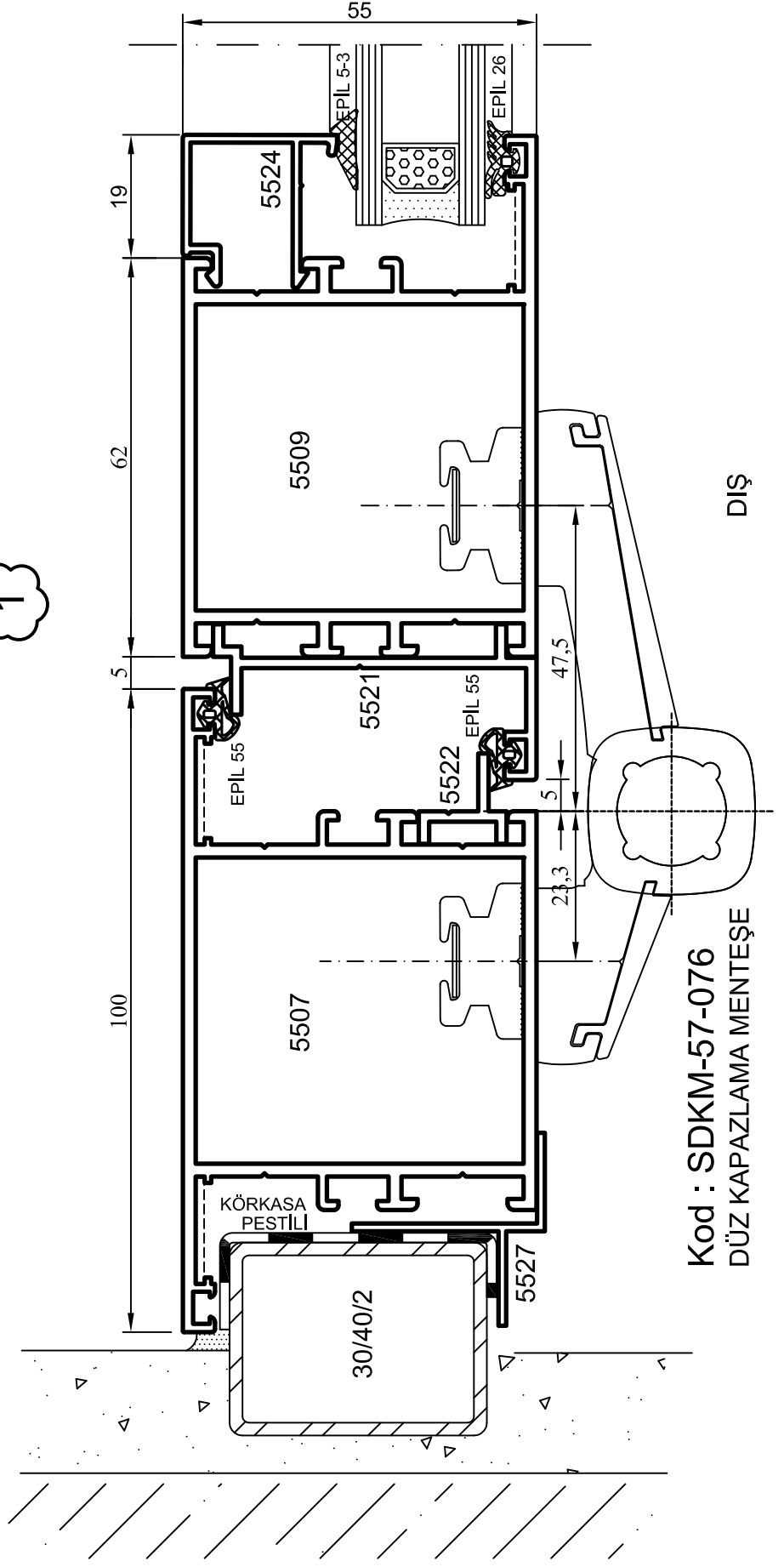
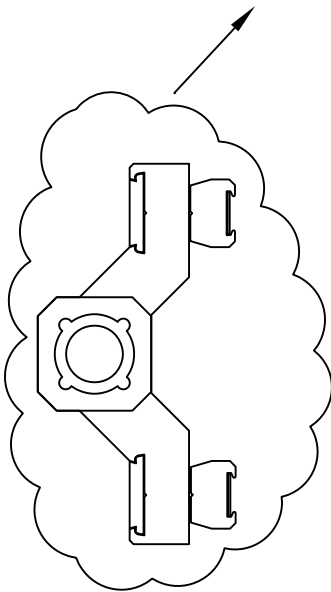


İÇ

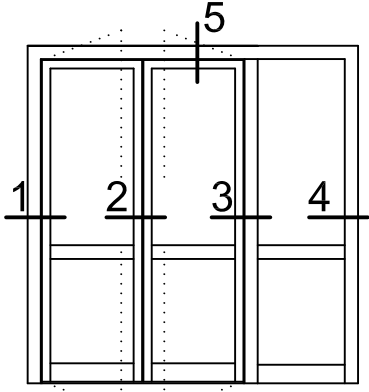


"Alternatif"

No : 313 - 313 - 314



Sistem Seri Kapı-Pencere

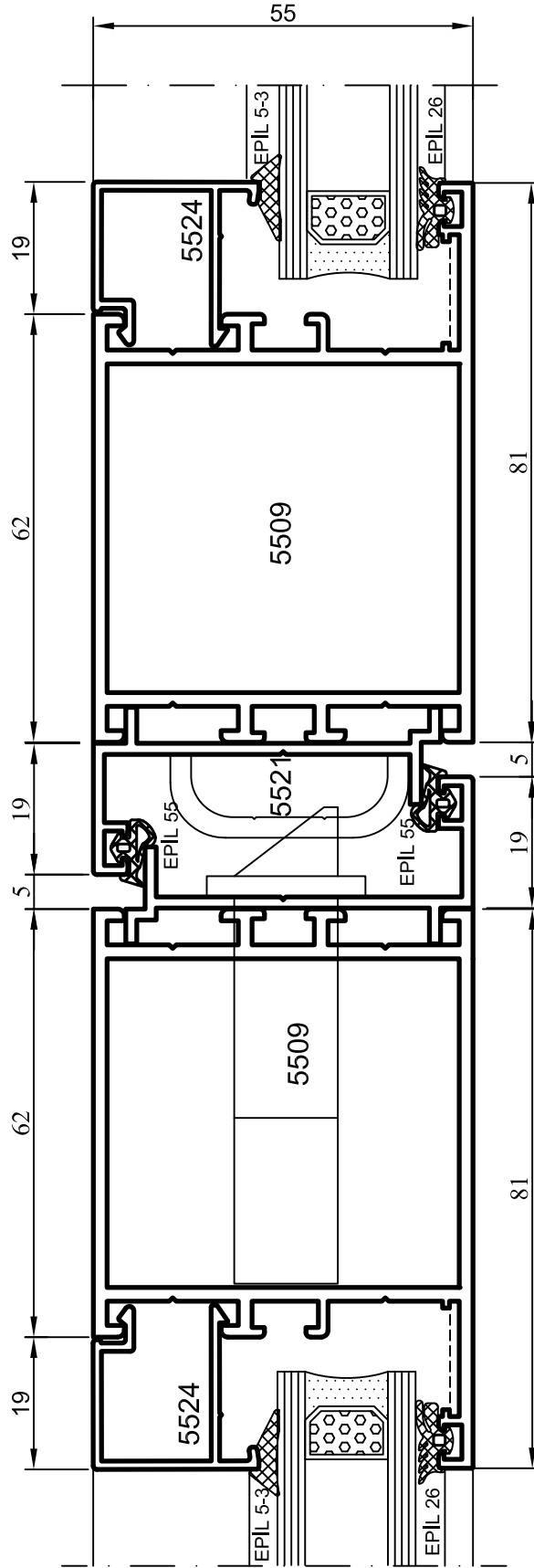


DIŞA AÇILIR KAPI  
DOOR - OUTSIDE OPENING

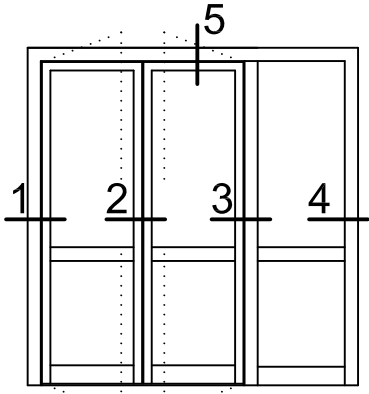
2

İÇ

DIŞ



Sistem Seri Kapı-Pencere



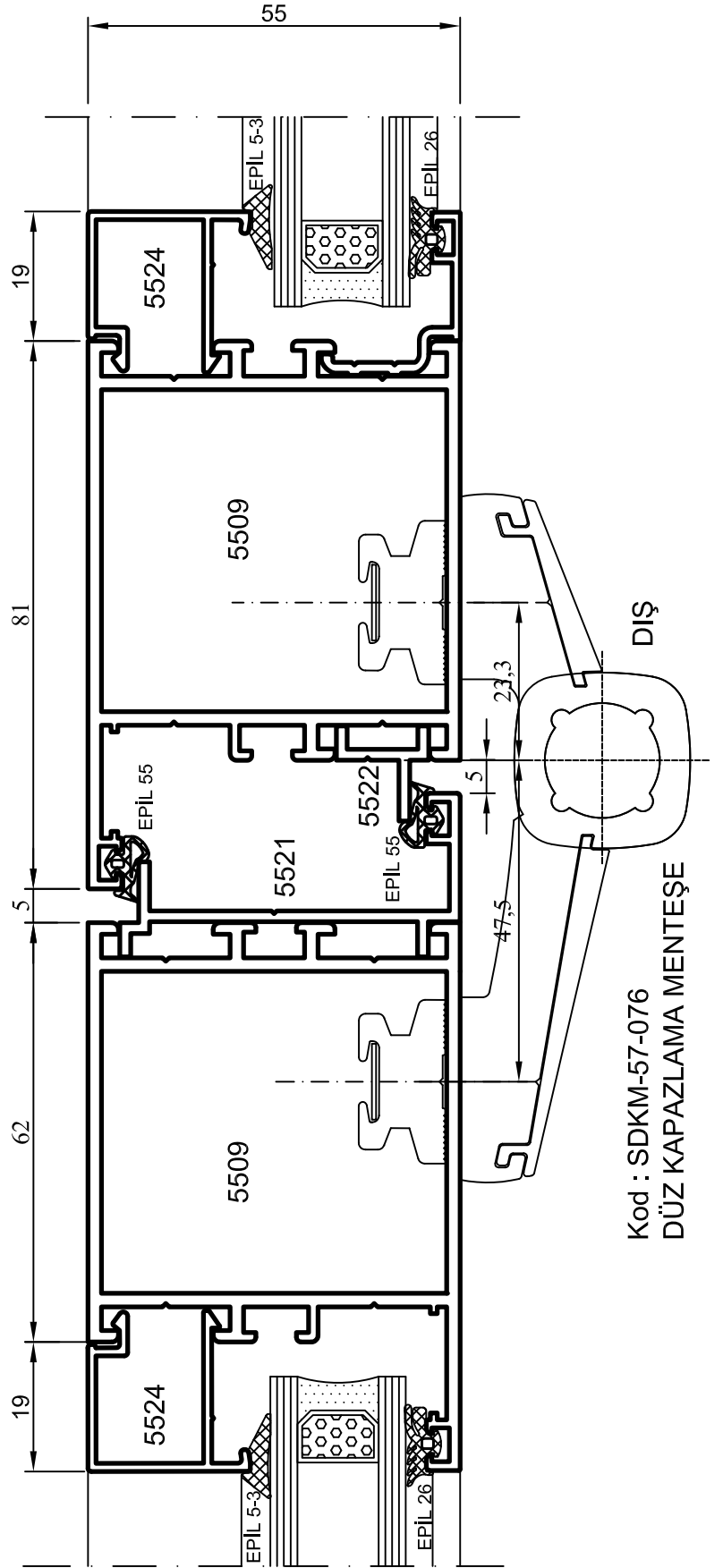
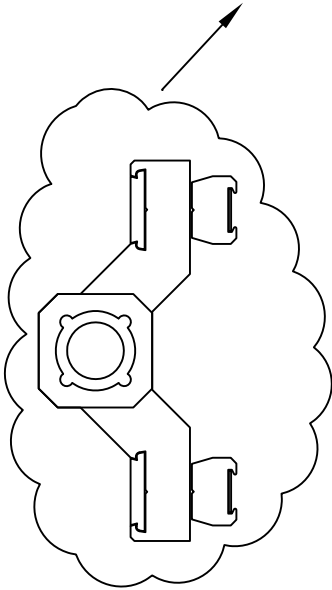
DIŞA AÇILIR KAPI  
DOOR - OUTSIDE OPENING



İÇ

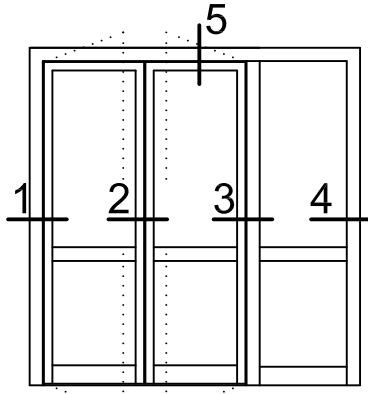
"Alternatif"

No : 313 - 313 - 314

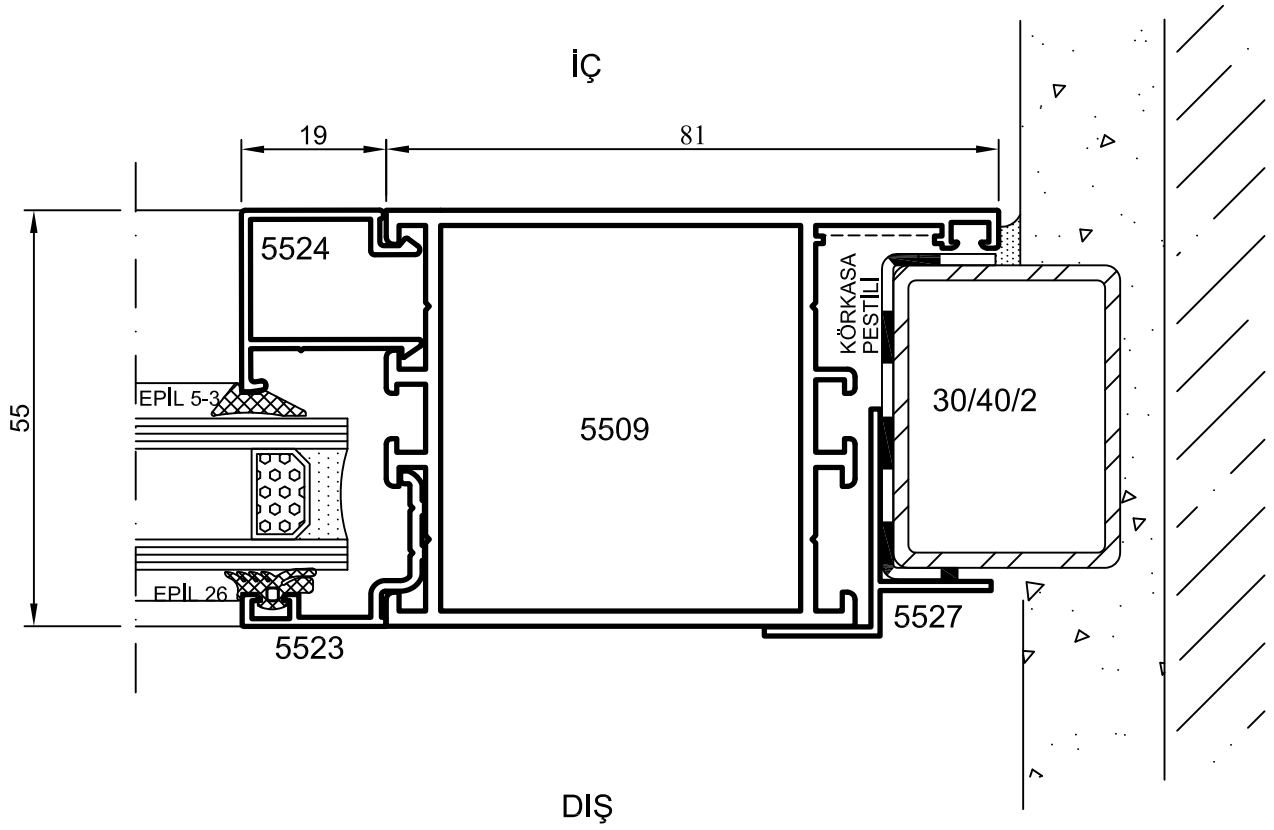


Kod : SDKM-57-076  
DÜZ KAPAZLAMA MENTEŞE

Sistem Seri Kapı-Pencere

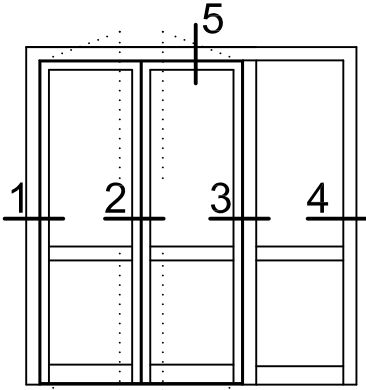


DIŞA AÇILIR KAPI  
DOOR - OUTSIDE OPENING

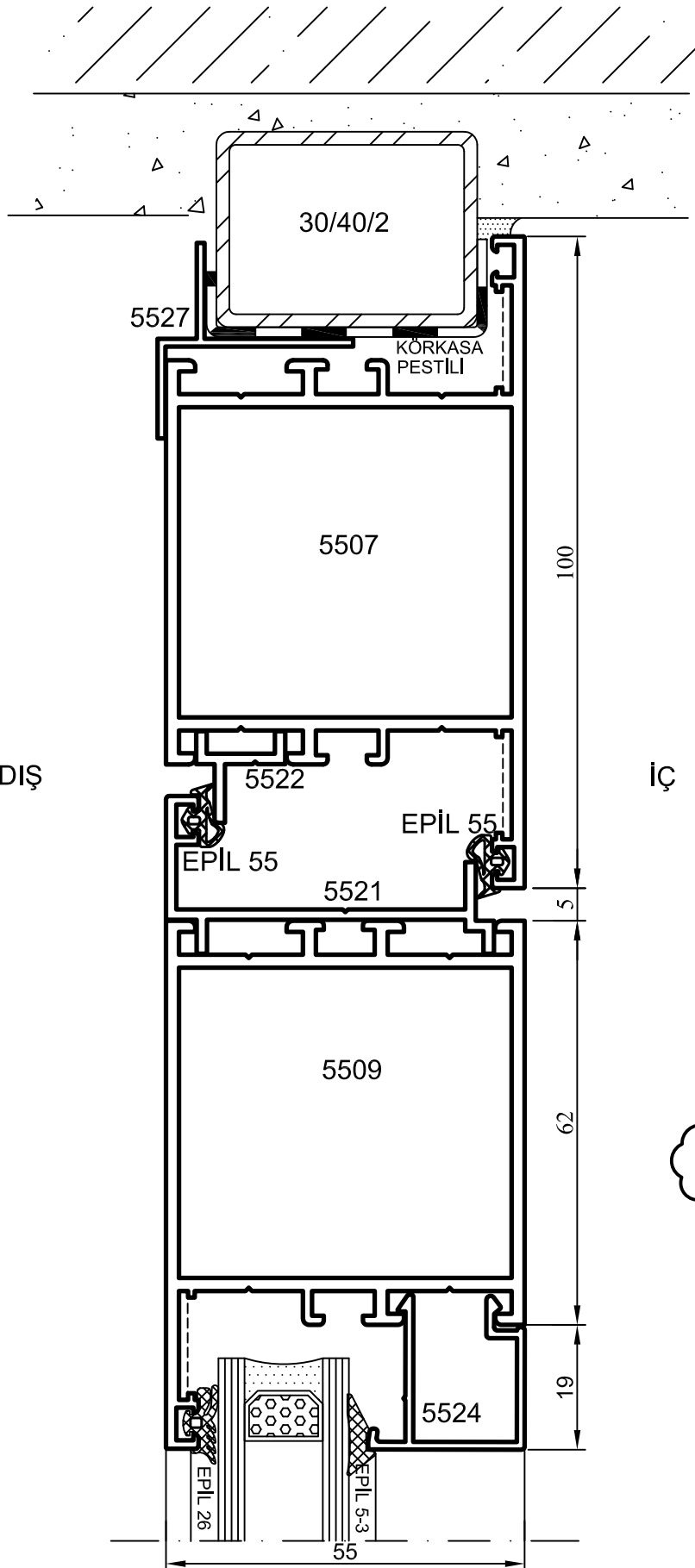


4

Sistem Seri Kapı-Pencere

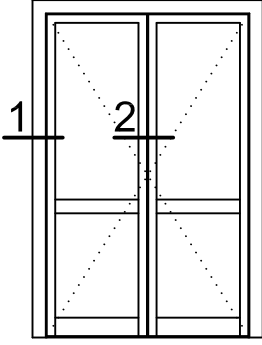


DIŞA AÇILIR KAPI  
DOOR - OUTSIDE OPENING

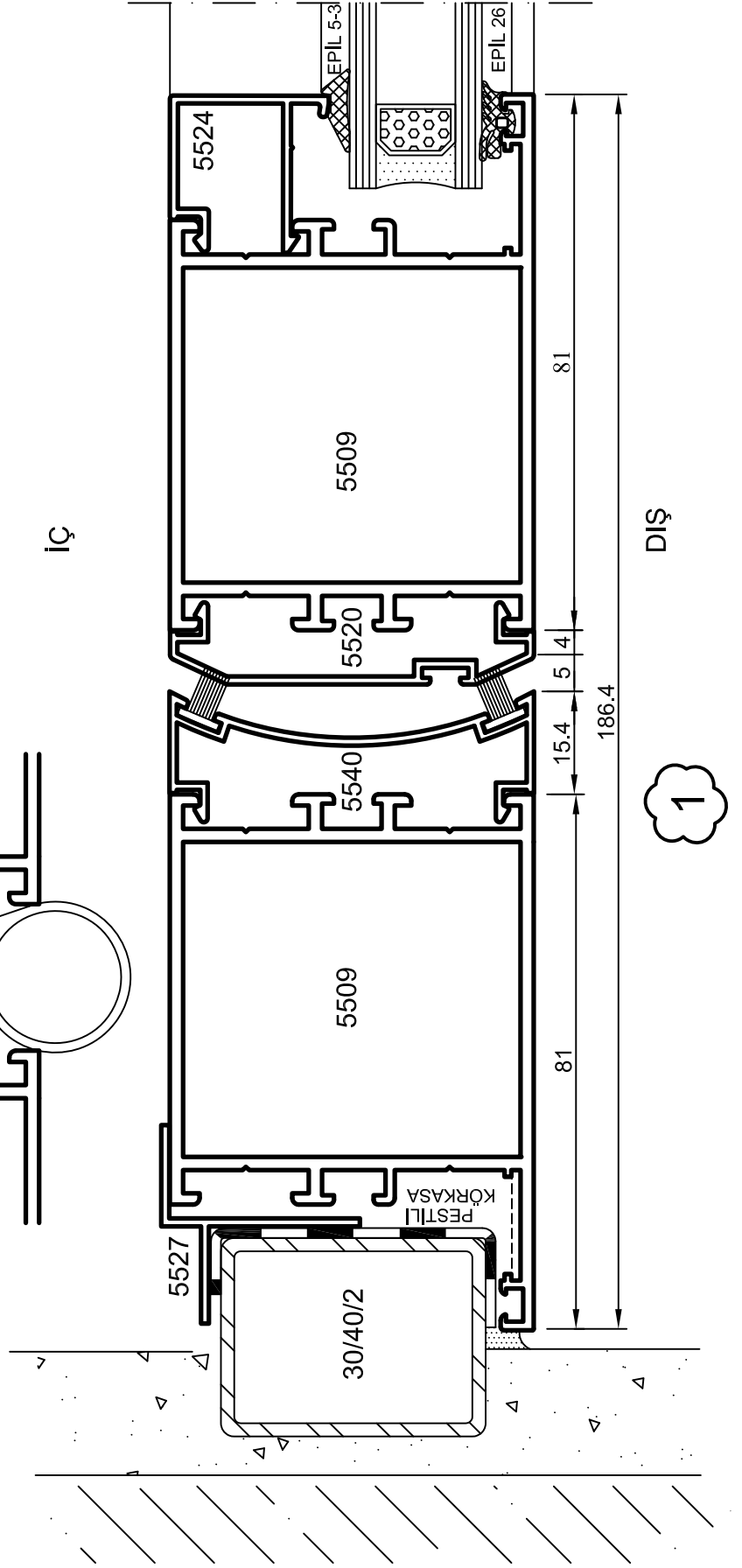
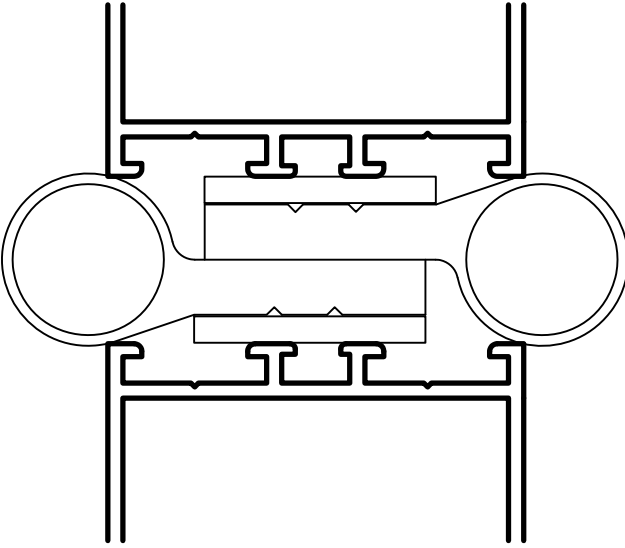


5

Sistem Seri Kapı-Pencere

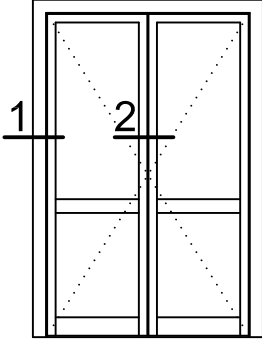


ÇARPMA KAPI  
SWING DOOR

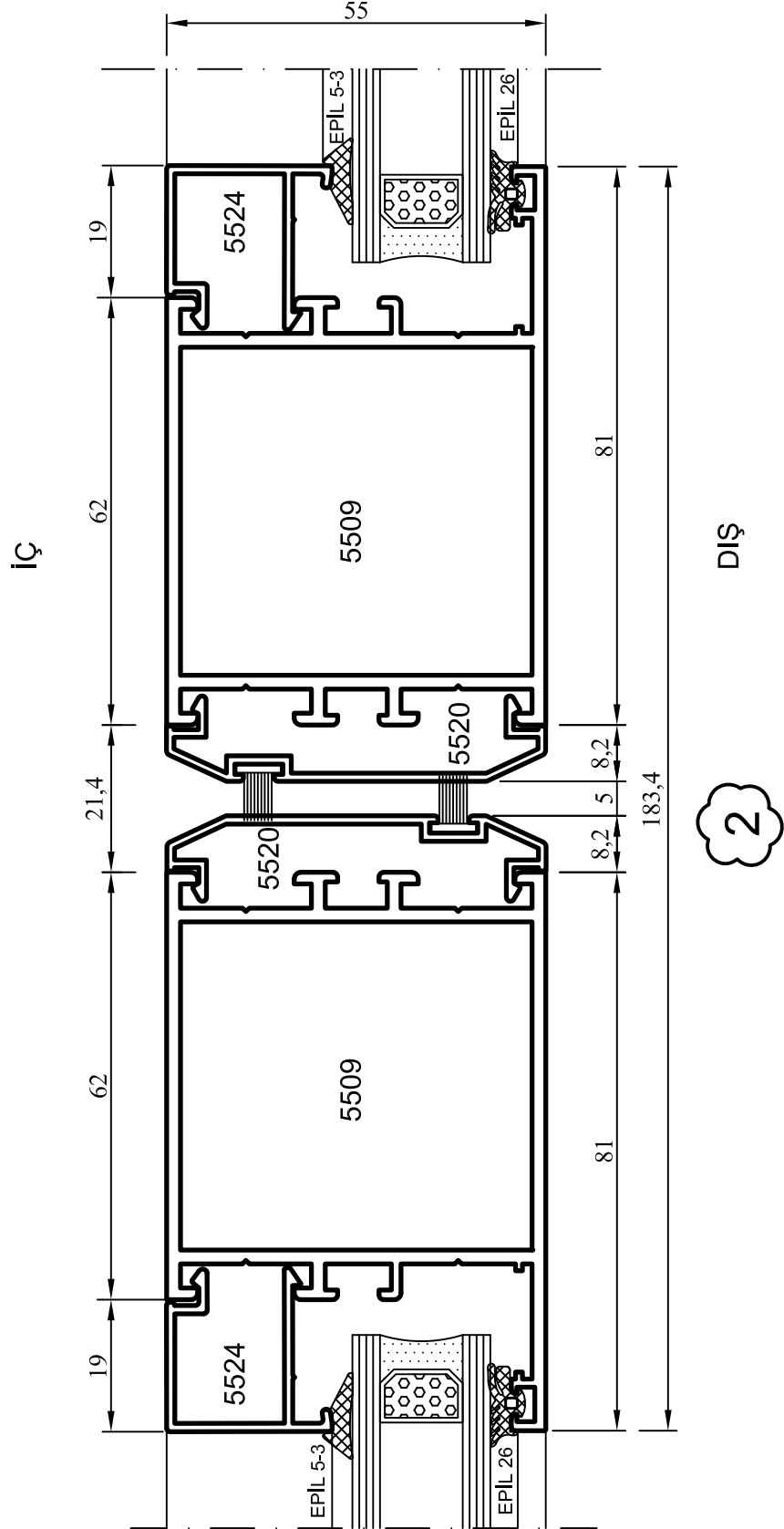




Sistem Seri Kapı-Pencere



ÇARPMA KAPI  
SWING DOOR



Sistem Seri Kapı-Pencere

