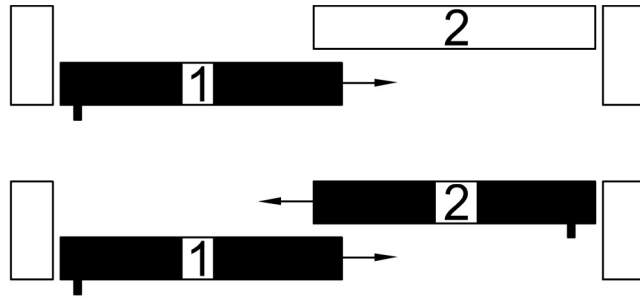


Montaj Çizimleri  
*Assembling Drawings*

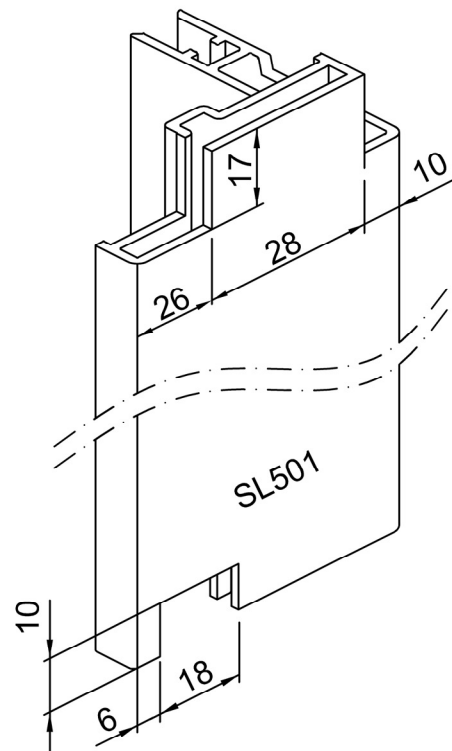
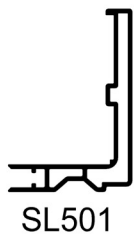
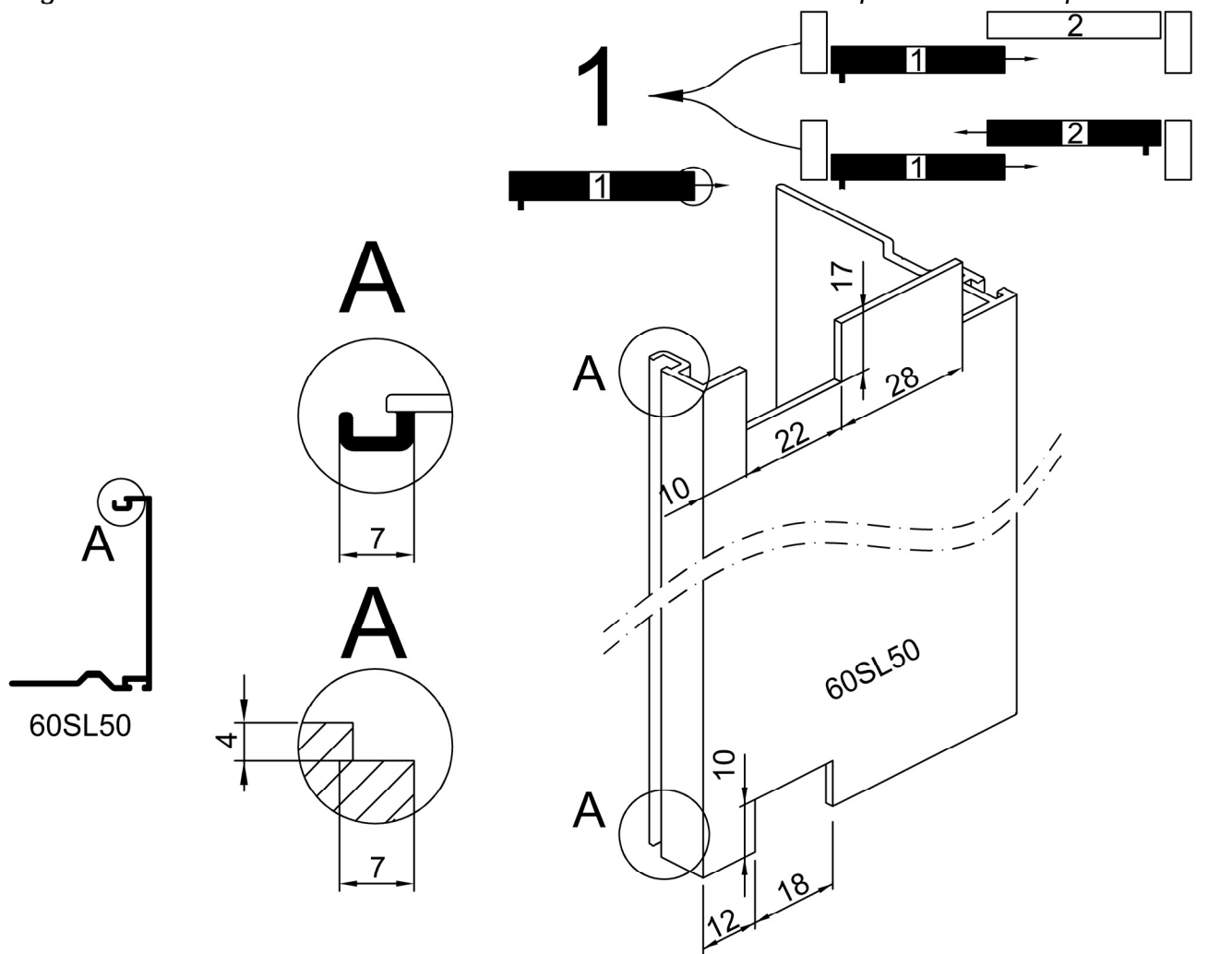
Çift Hareketli Kanat  
*Two Openable Vent*



# SL 60 HS

Kesim Ölçüleri  
Cutting Measures

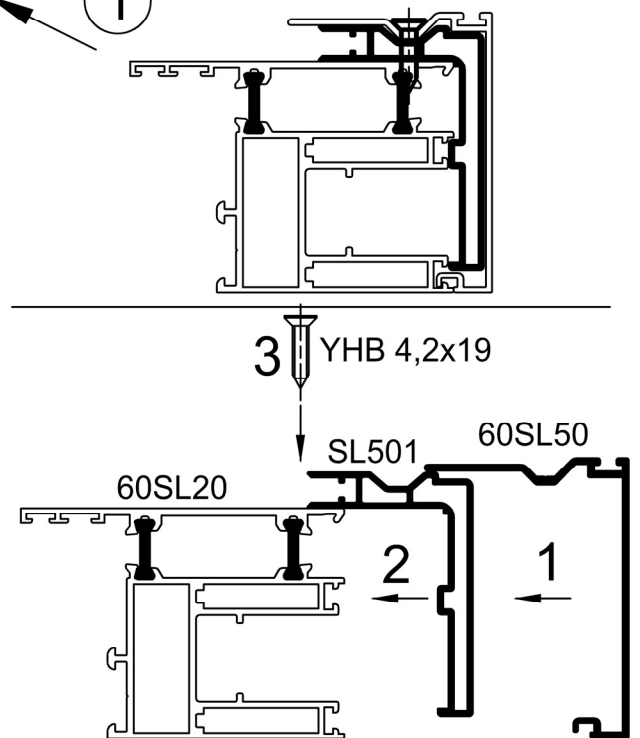
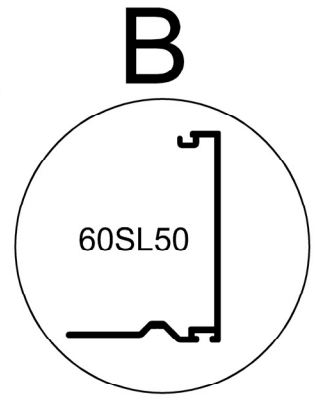
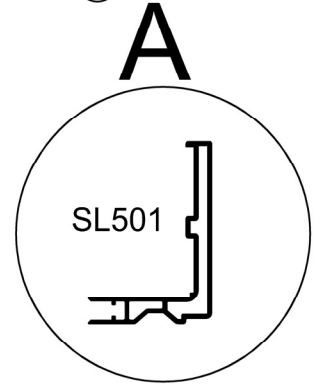
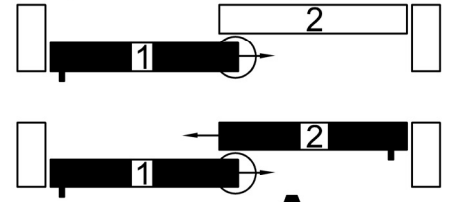
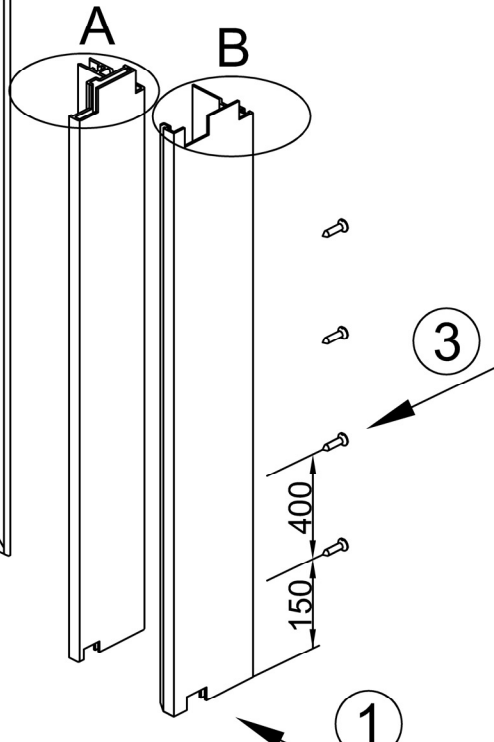
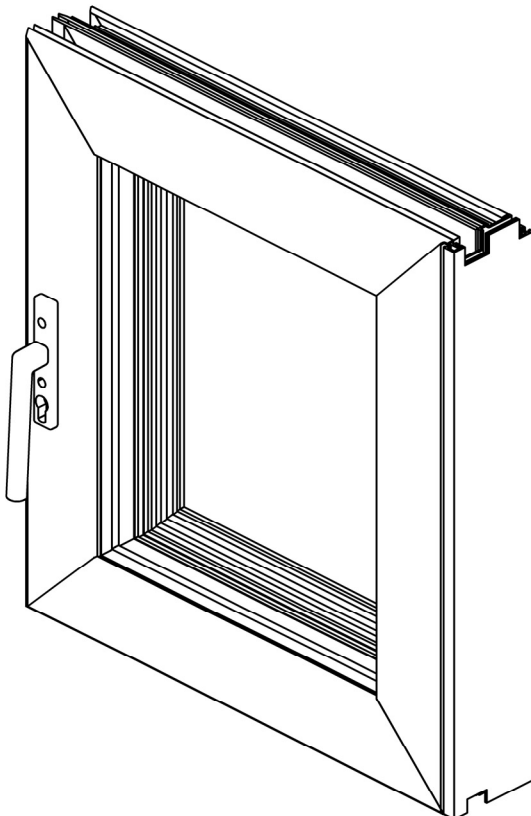
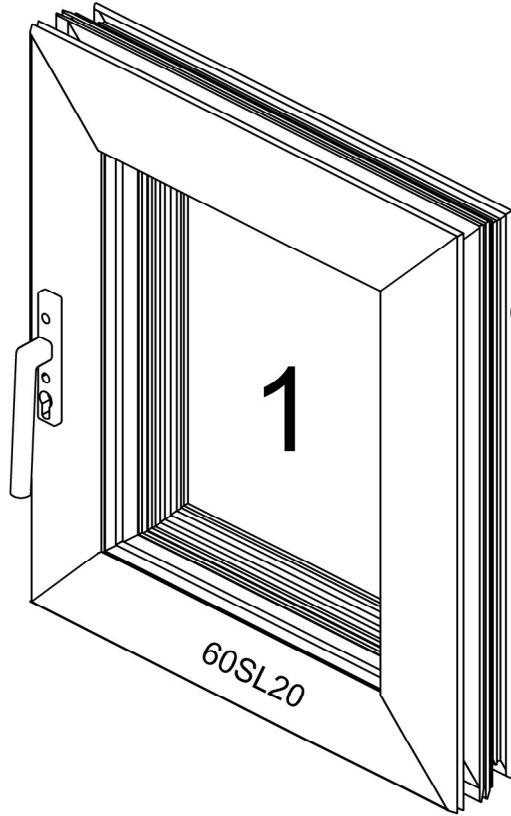
Kenet Profili - Kenet Plastiği  
Clamp Profile - Clamp Insulation



# SL 60 HS

Montaj Çizimleri  
Assembling Drawings

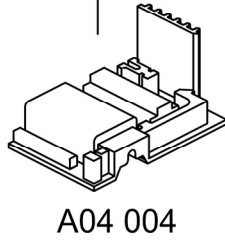
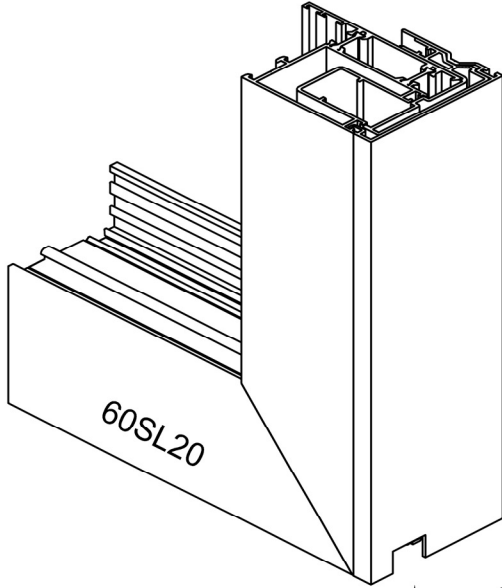
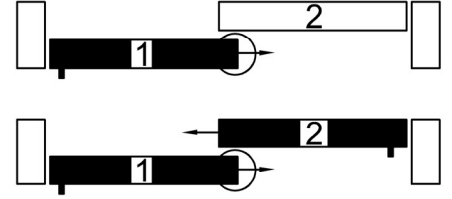
Kenet Profili - Kenet Plastiği  
Clamp Profile - Clamp Insulation



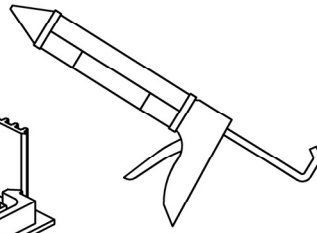
# SL 60 HS

Montaj Çizimleri  
Assembling Drawings

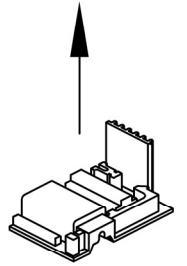
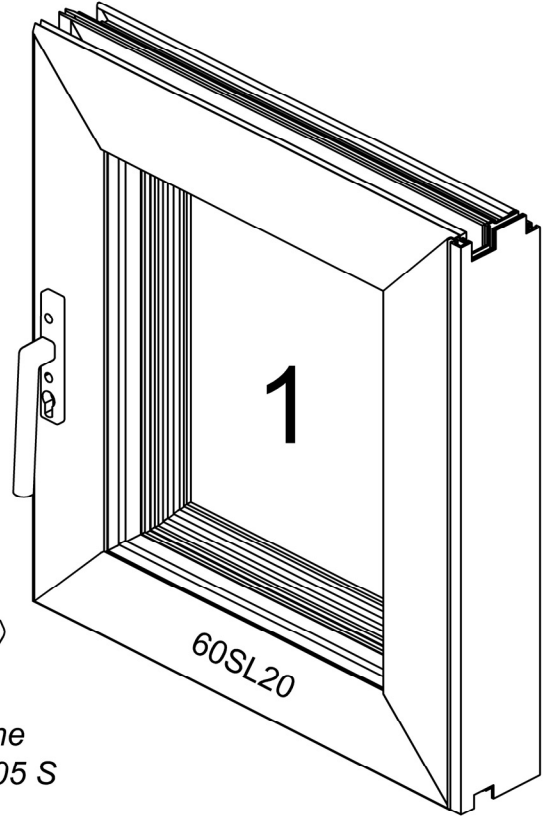
Alt Sızdırmazlık Elemanı  
Sealant Element-Bottom



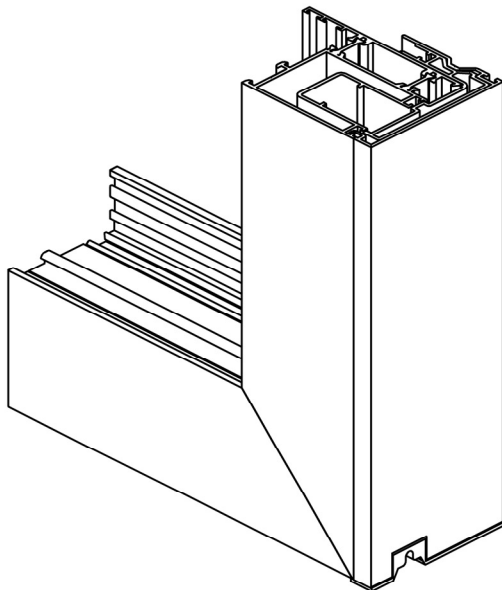
A04 004



Silikon/Silicone  
Sikasil WS-605 S



A04 004

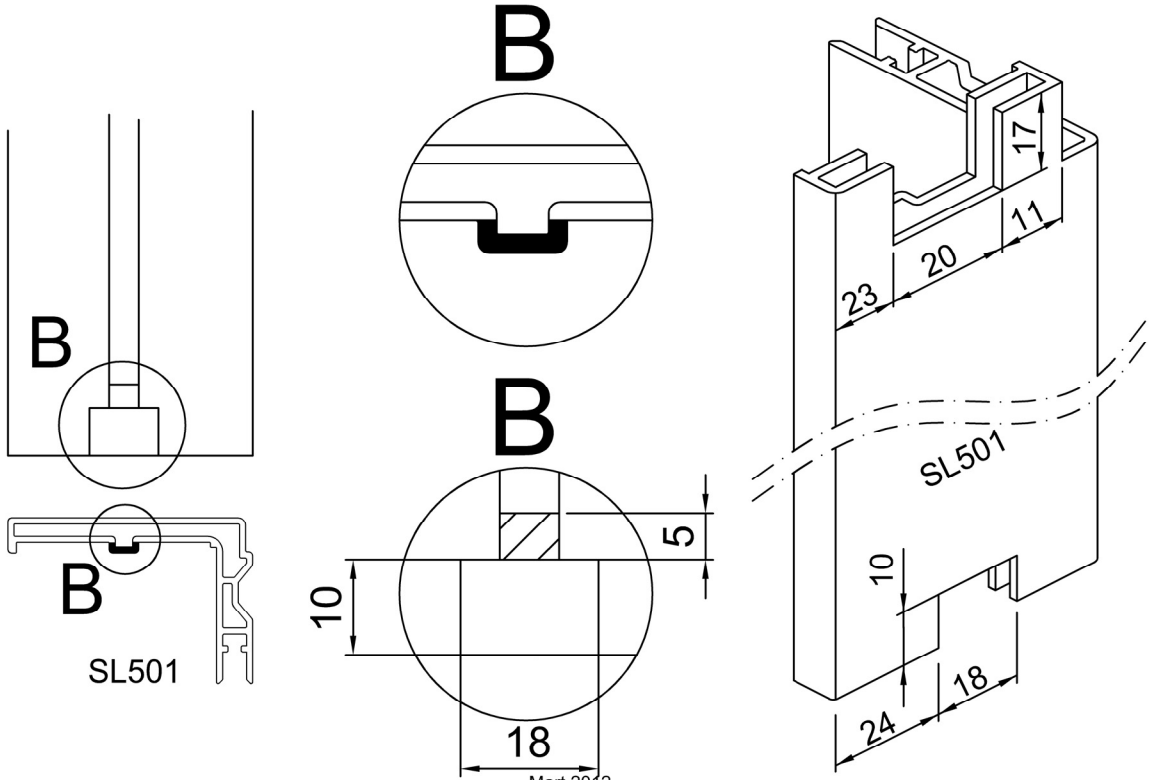
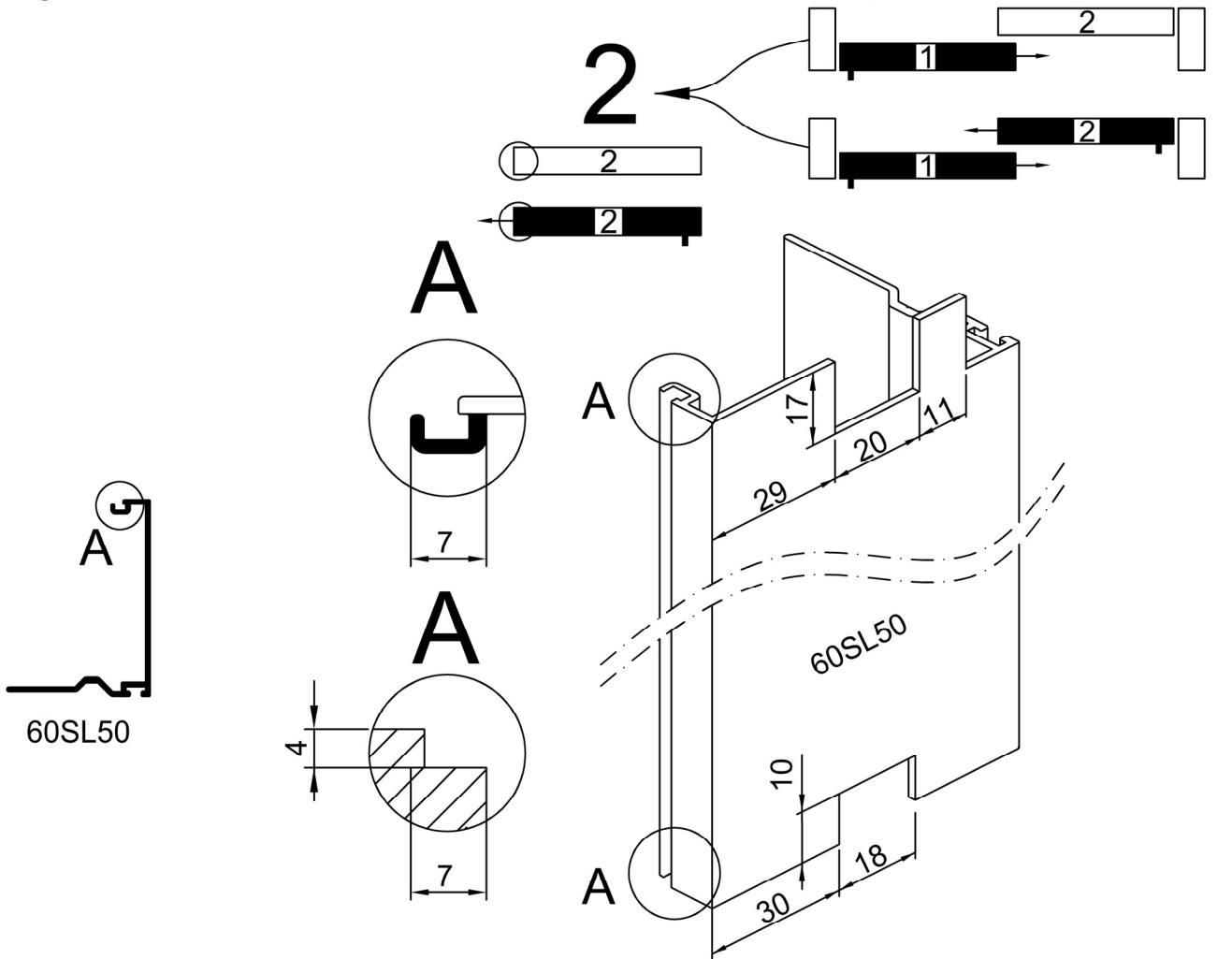




# SL 60 HS

Kesim Ölçüleri  
Cutting Measures

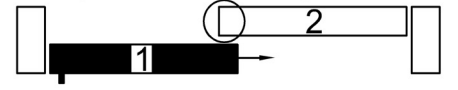
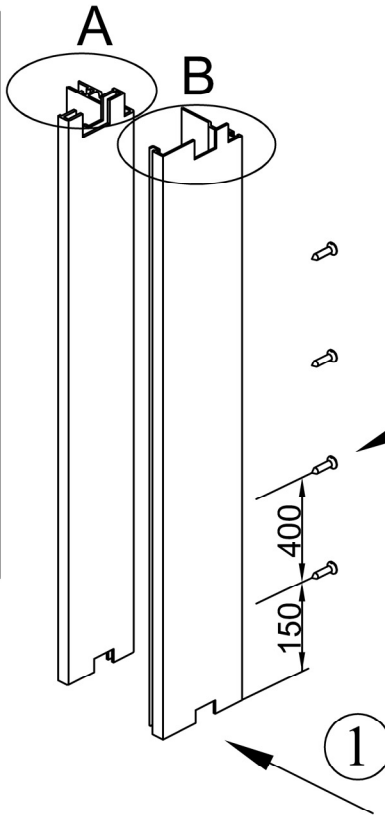
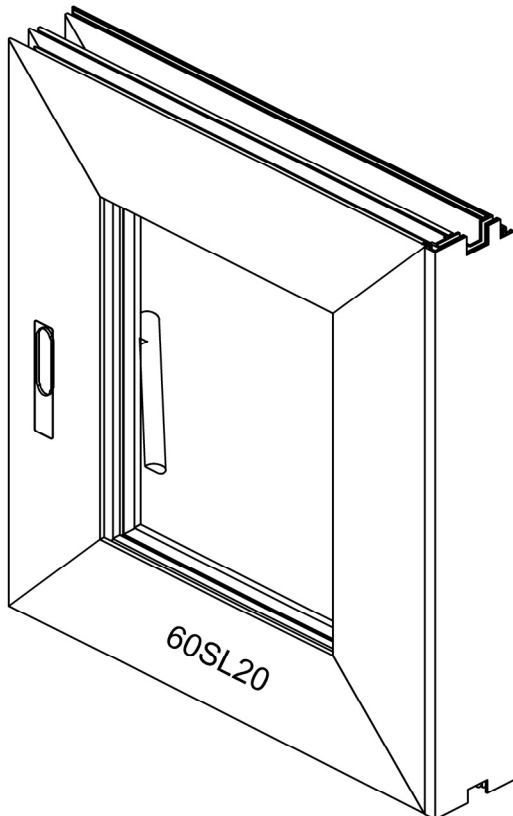
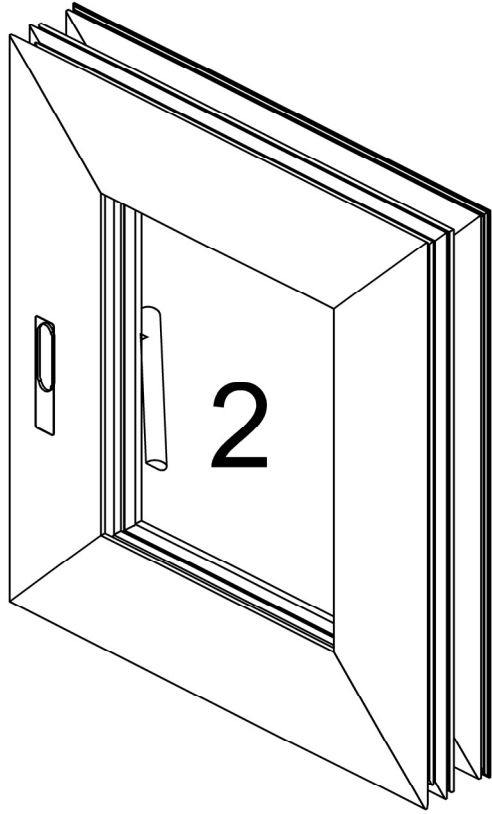
Kenet Profili - Kenet Plastiği  
Clamp Profile - Clamp Insulation



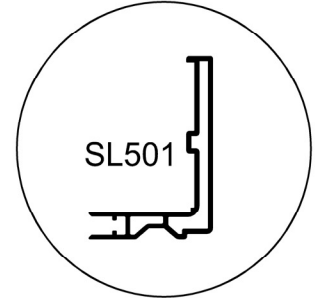
# SL 60 HS

Montaj Çizimleri  
Assembling Drawings

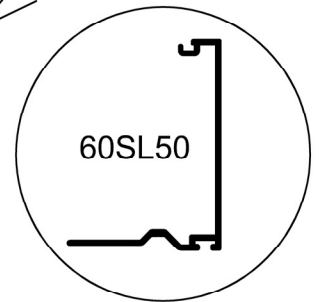
Kenet Profili - Kenet Plastiği  
Clamp Profile - Clamp Insulation



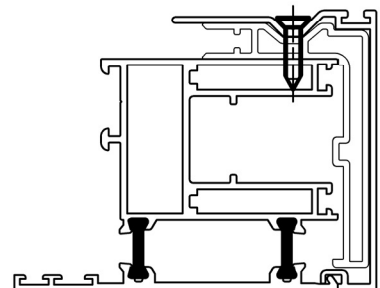
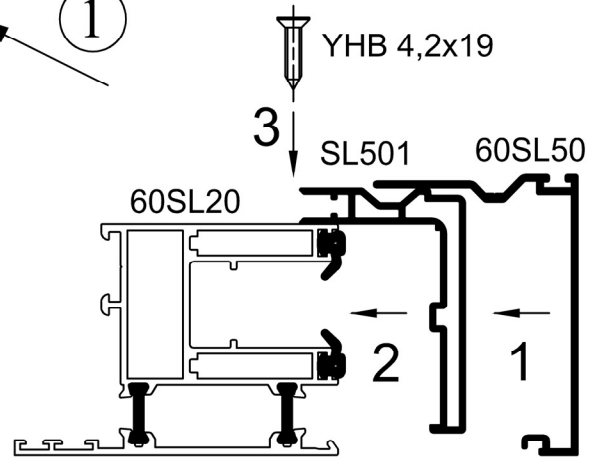
A



B



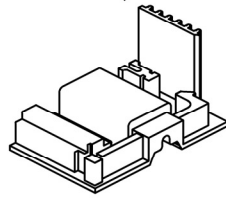
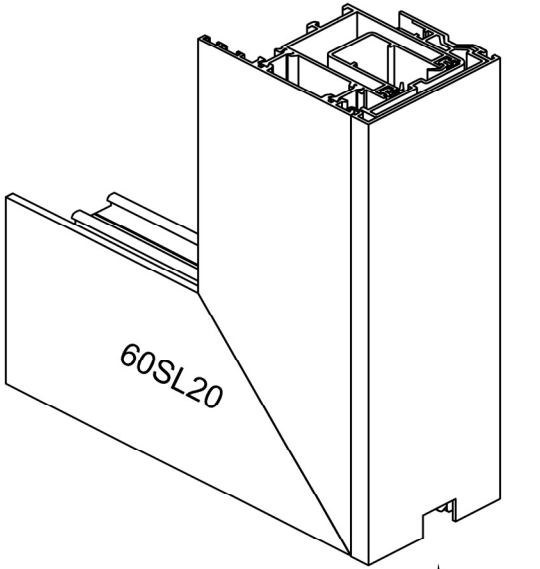
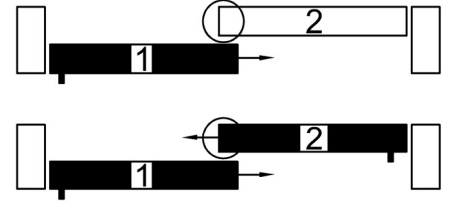
YHB 4,2x19



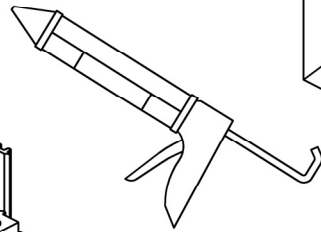
# SL 60 HS

Montaj Çizimleri  
Assembling Drawings

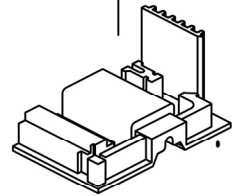
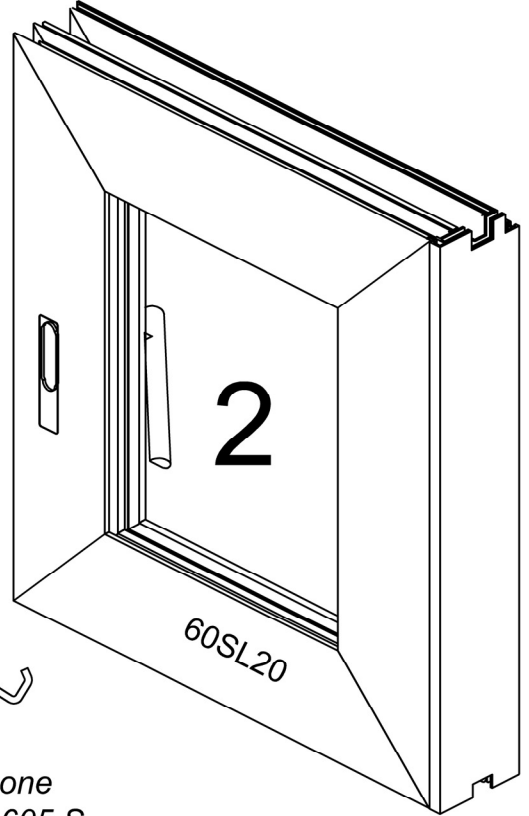
Alt Sızdırmazlık Elemanı  
Sealant Element-Bottom



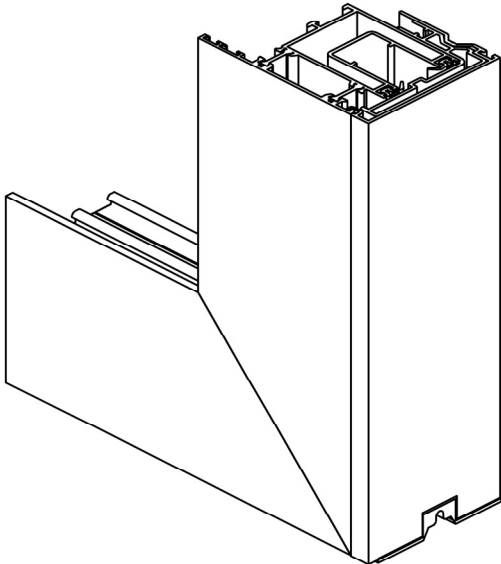
A04 003



Silikon/Silicone  
Sikasil WS-605 S



A04 003



Montaj Çizimleri  
*Assembling Drawings*

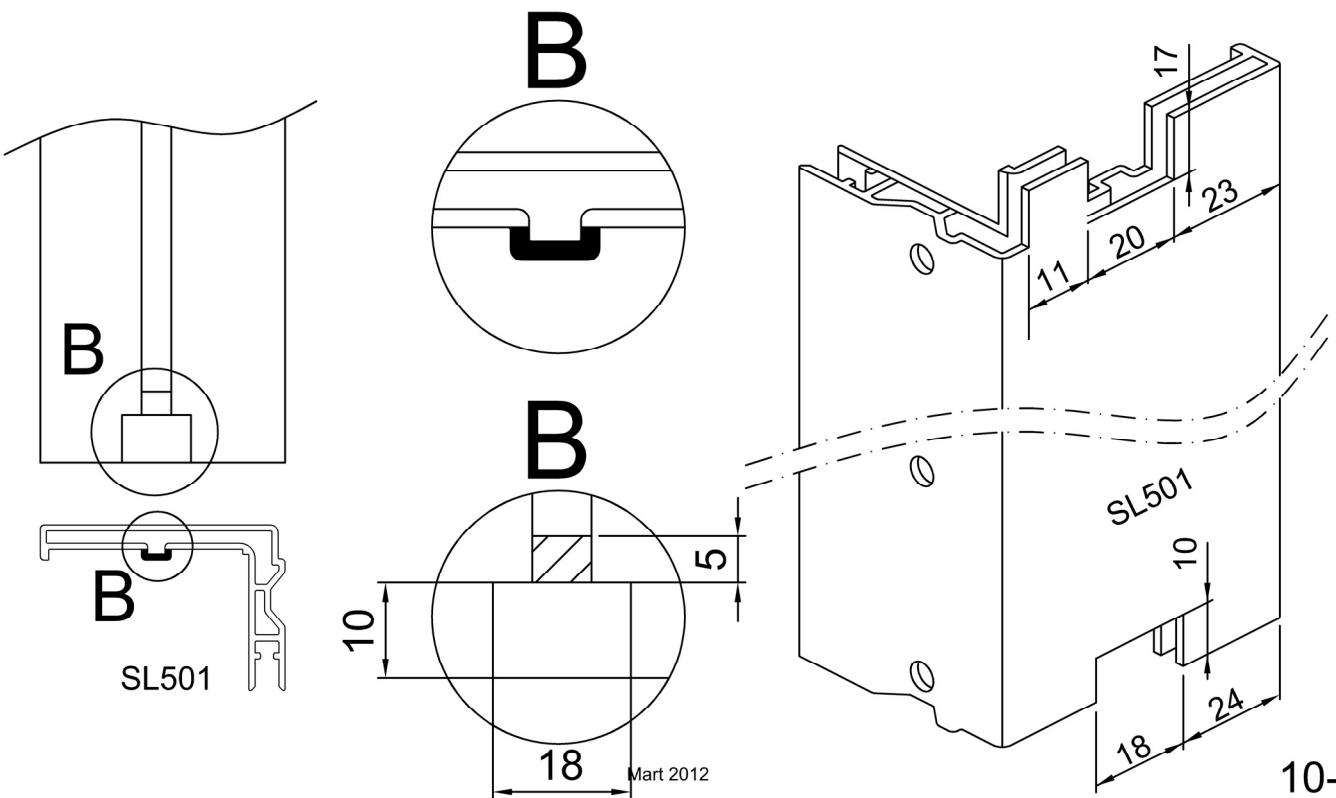
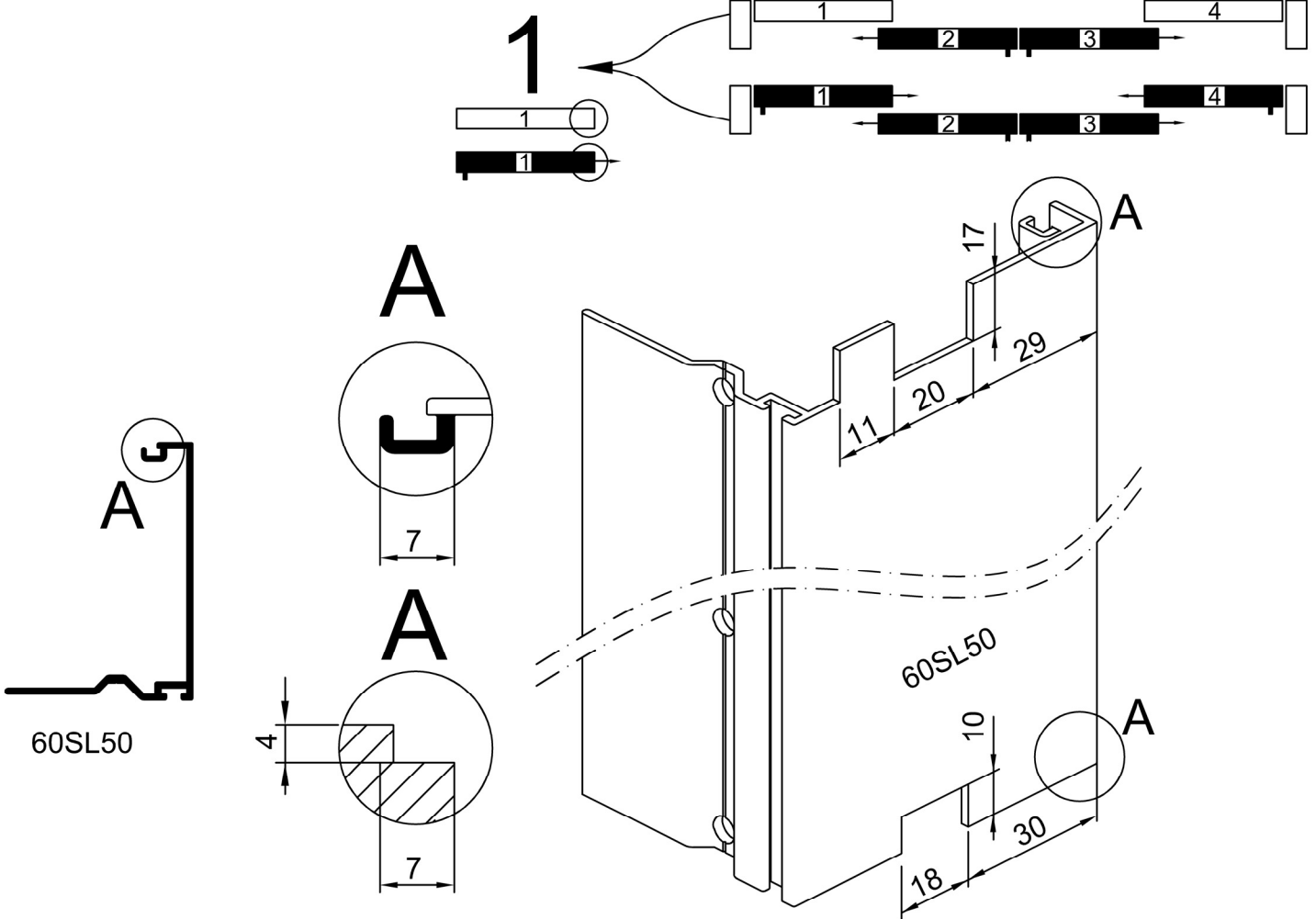
Dört Hareketli Kanat  
*Four Openable Vent*



# SL 60 HS

Kesim Ölçüleri  
Cutting Measures

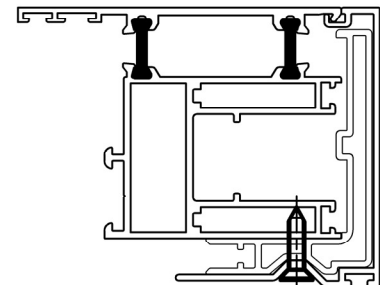
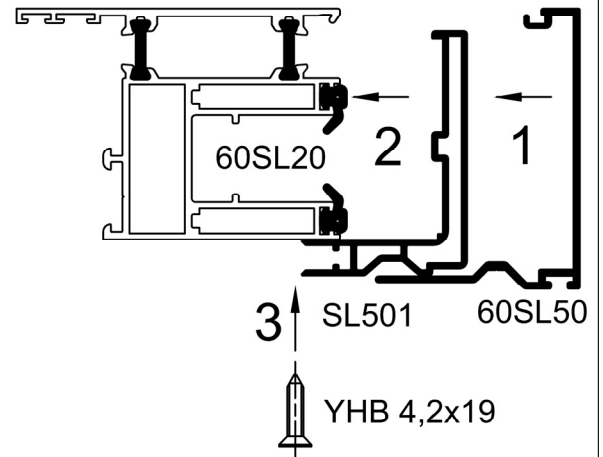
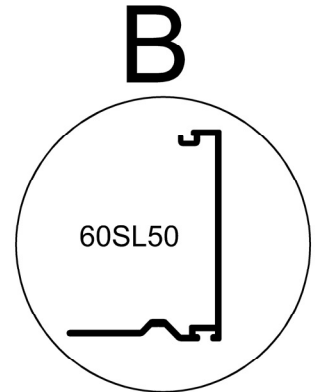
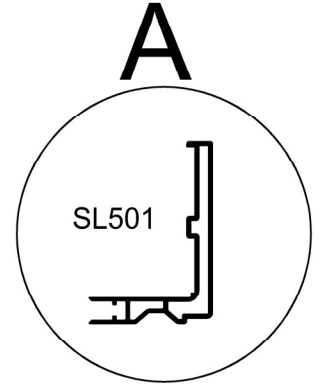
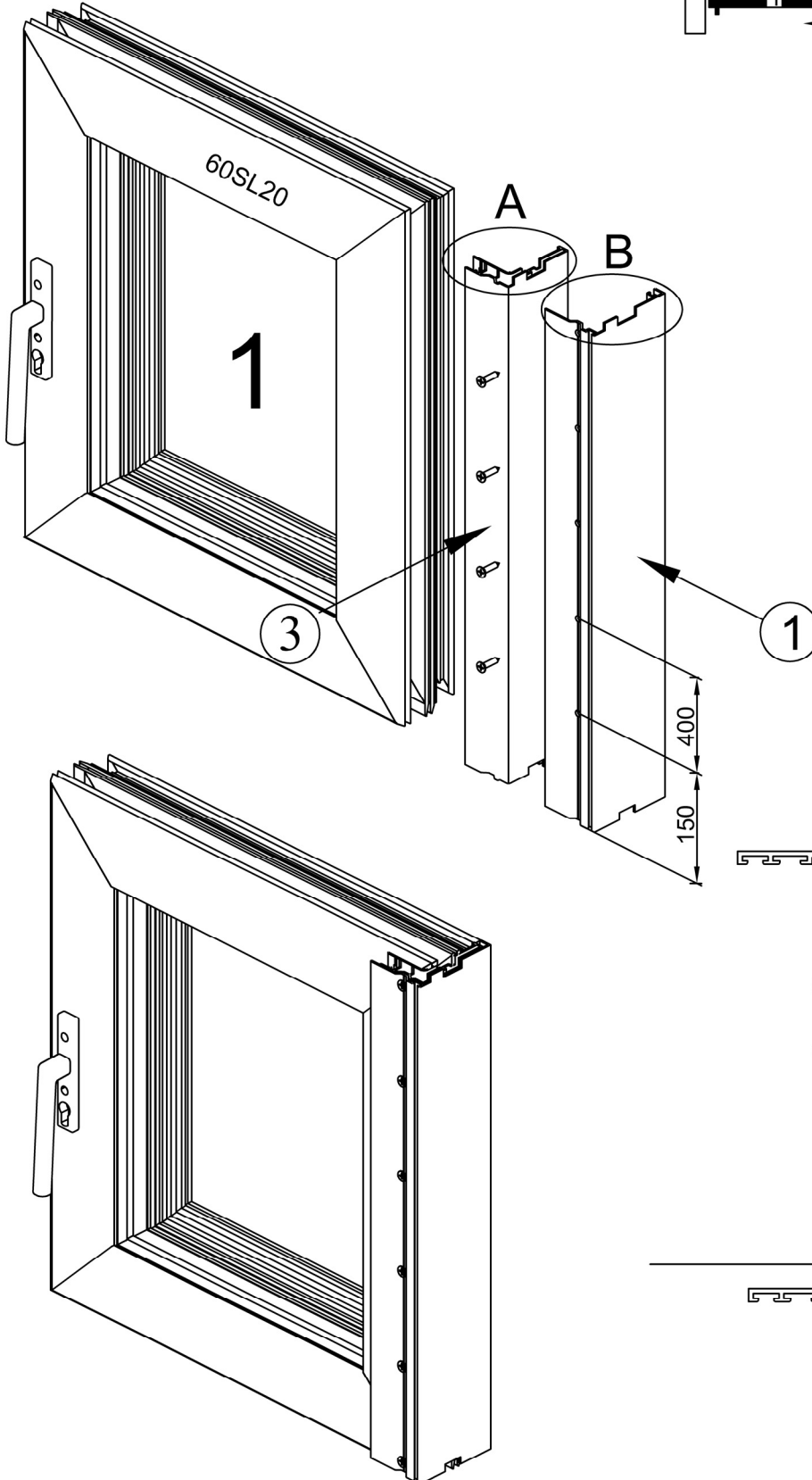
Kenet Profili - Kenet Plastiği  
Clamp Profile - Clamp Insulation



# SL 60 HS

Montaj Çizimleri  
Assembling Drawings

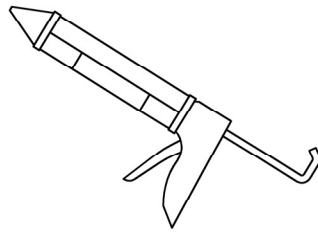
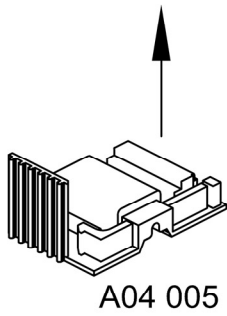
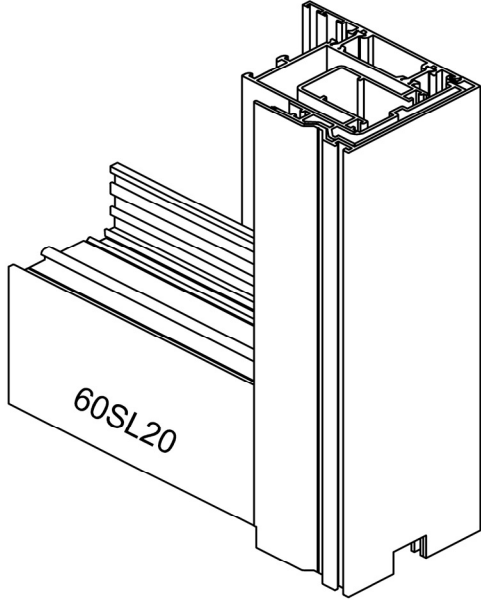
Kenet Profili - Kenet Plastiği  
Clamp Profile - Clamp Insulation



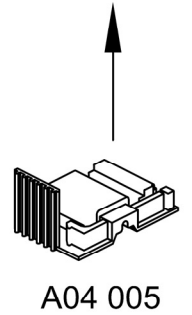
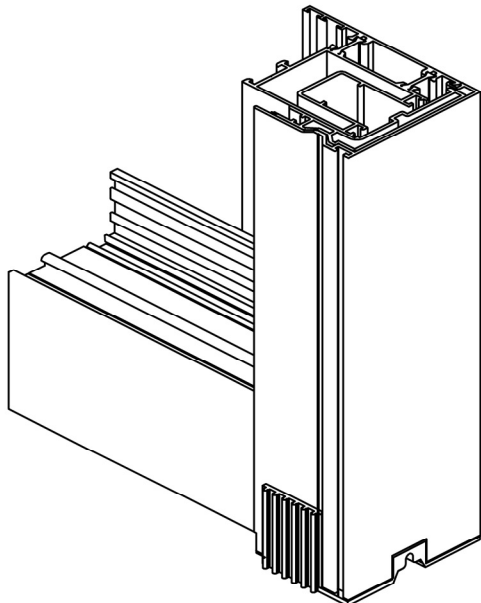
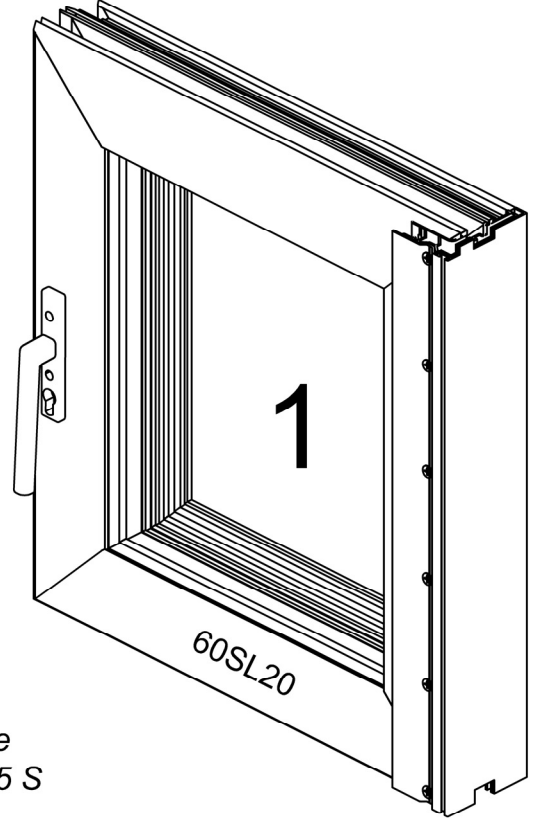
# SL 60 HS

Montaj Çizimleri  
Assembling Drawings

Alt Sızdırmazlık Elemanı  
Sealant Element-Bottom

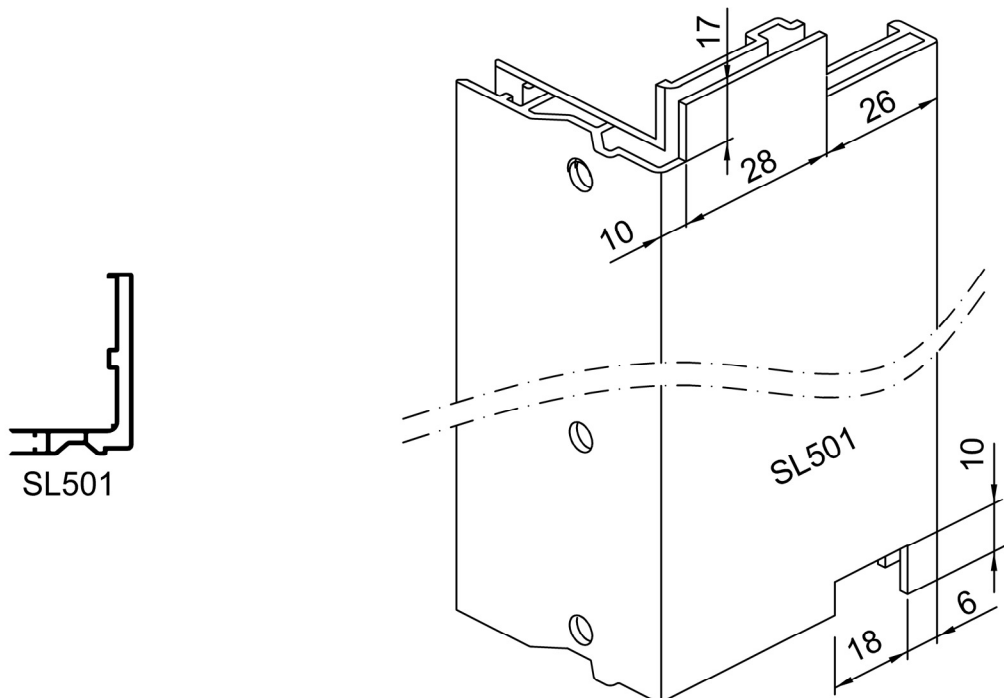
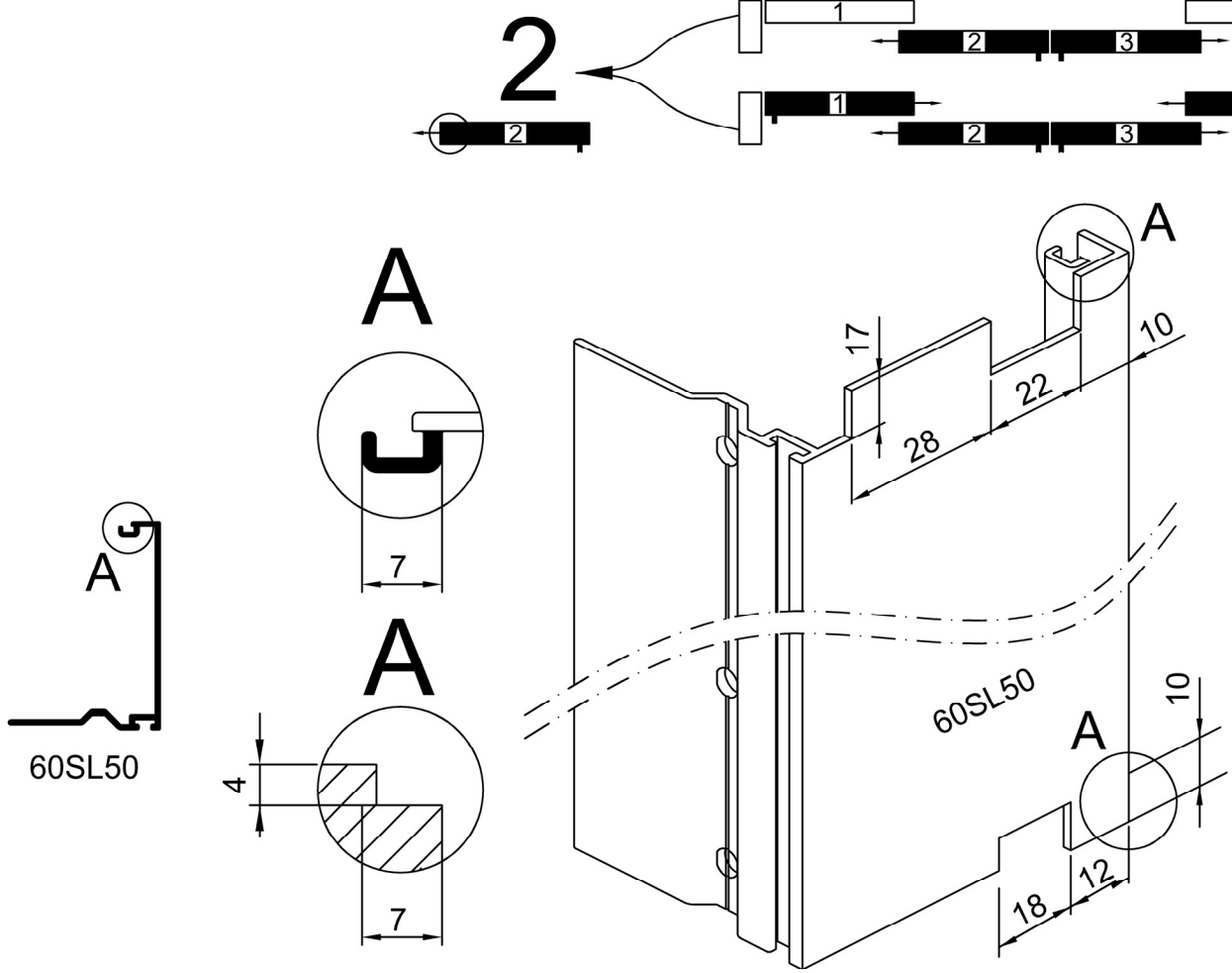


Silikon/Silicone  
Sikasil WS-605 S



Kesim Ölçüleri  
Cutting Measures

Kenet Profili - Kenet Plastiği  
Clamp Profile - Clamp Insulation

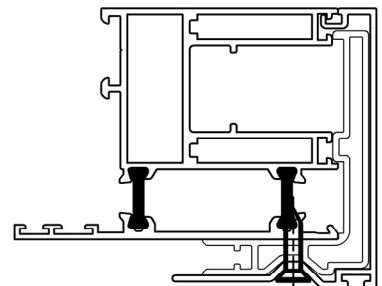
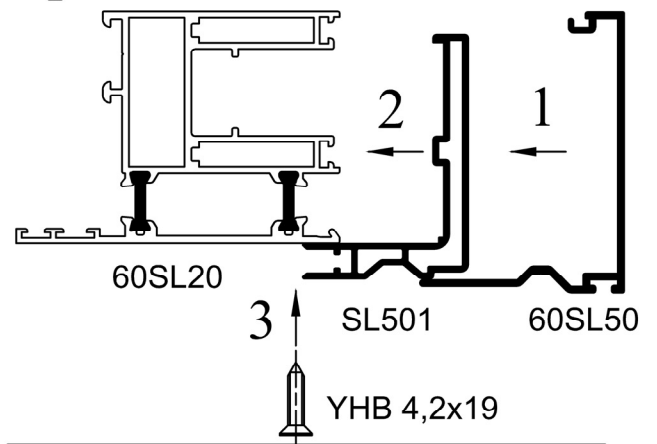
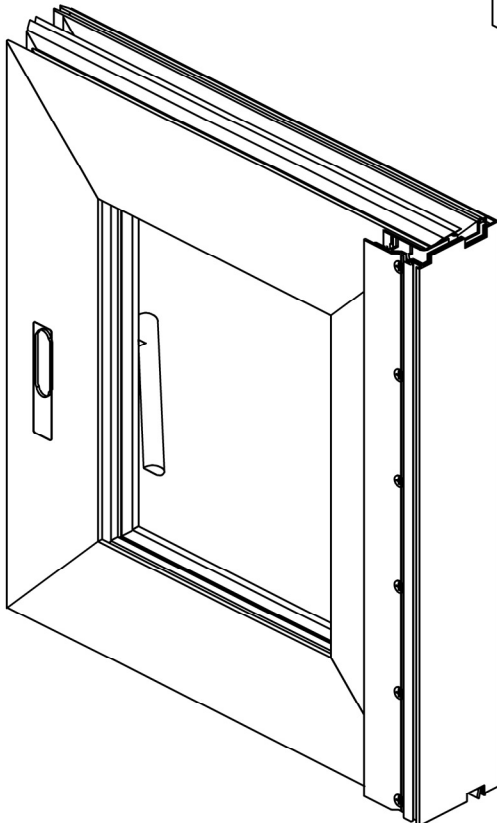
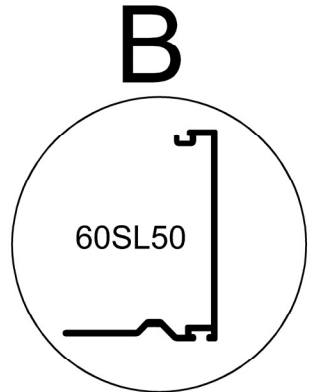
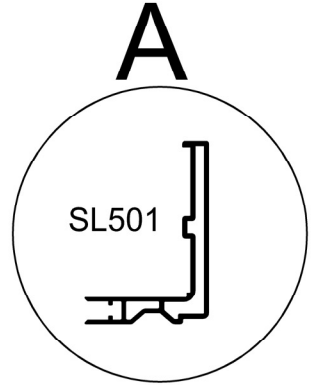
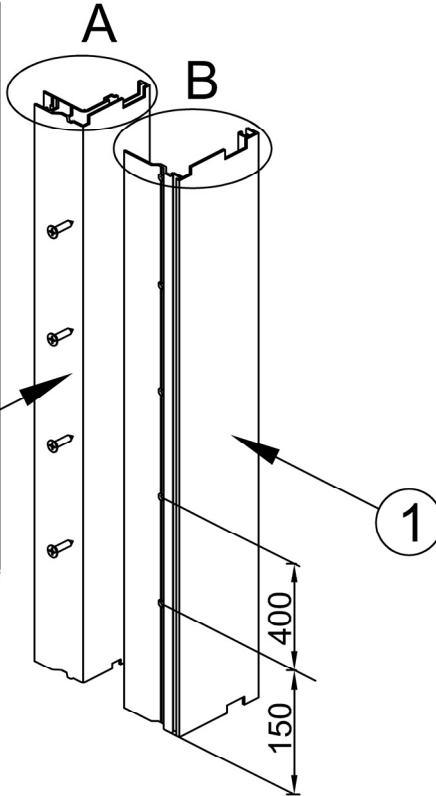
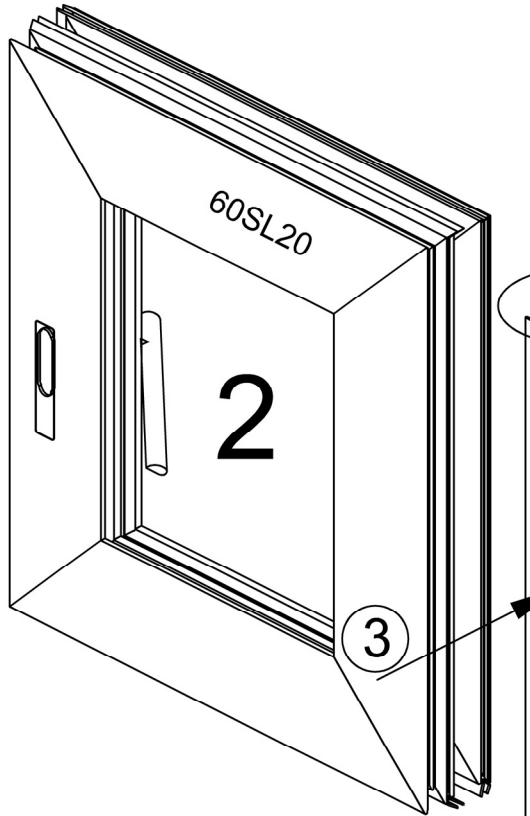




# SL 60 HS

Montaj Çizimleri  
Assembling Drawings

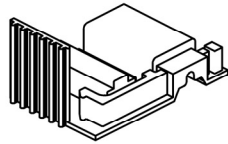
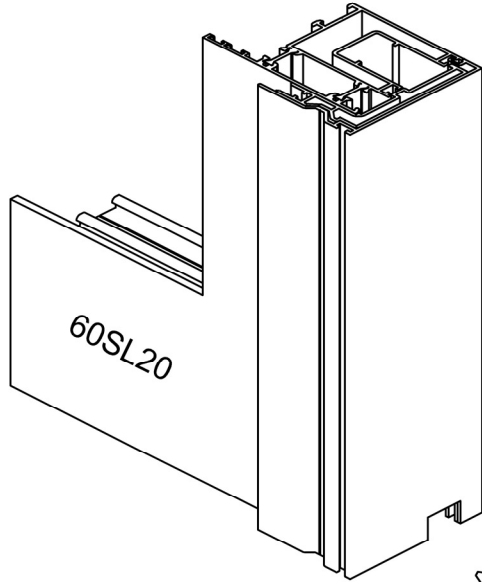
Kenet Profili - Kenet Plastiği  
Clamp Profile - Clamp Insulation



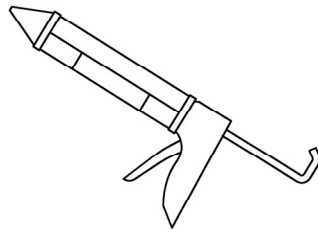
# SL 60 HS

Montaj Çizimleri  
Assembling Drawings

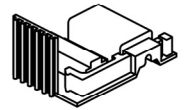
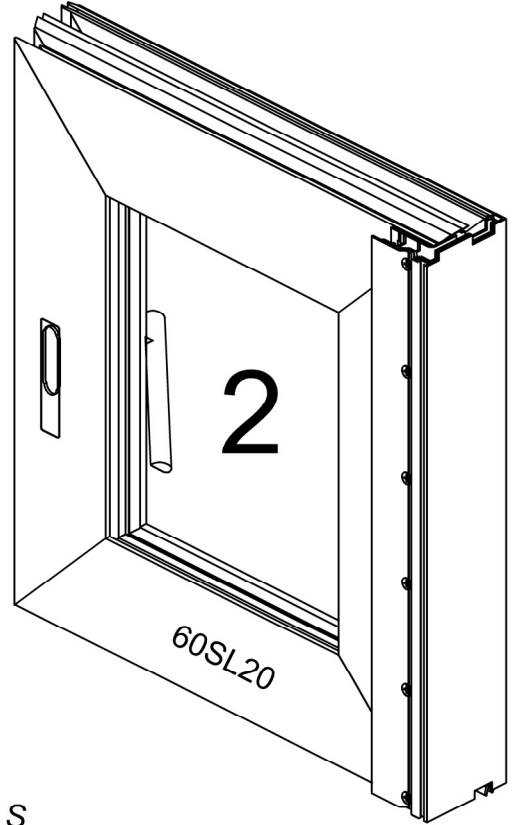
Alt Sızdırmazlık Elemanı  
Sealant Element-Bottom



A04 006



Silikon/Silicone  
Sikasil WS-605 S

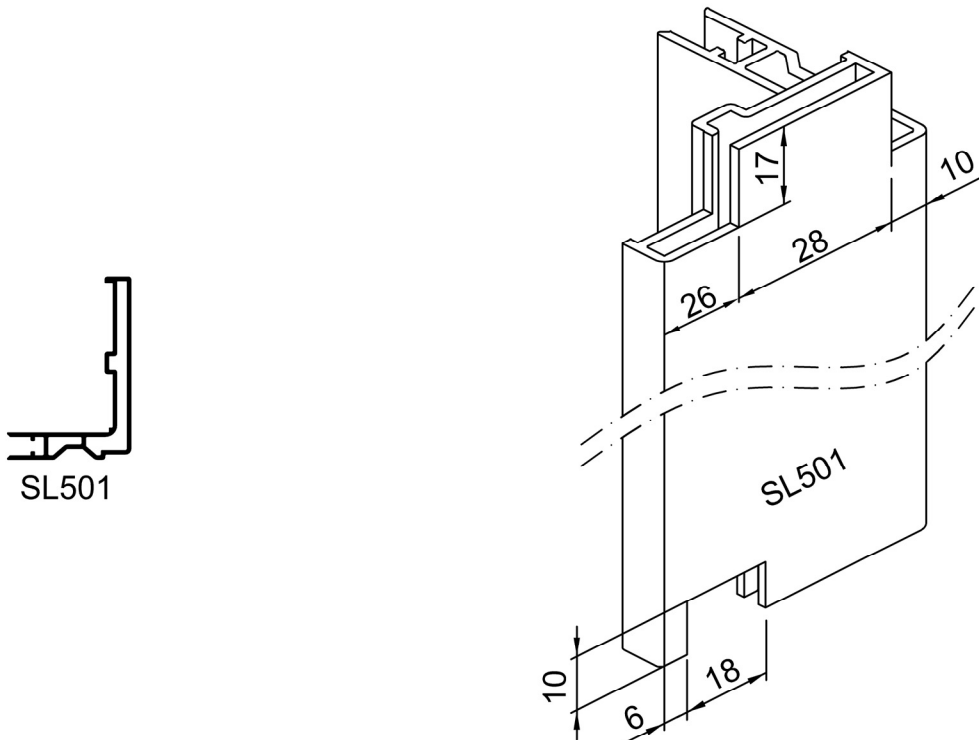
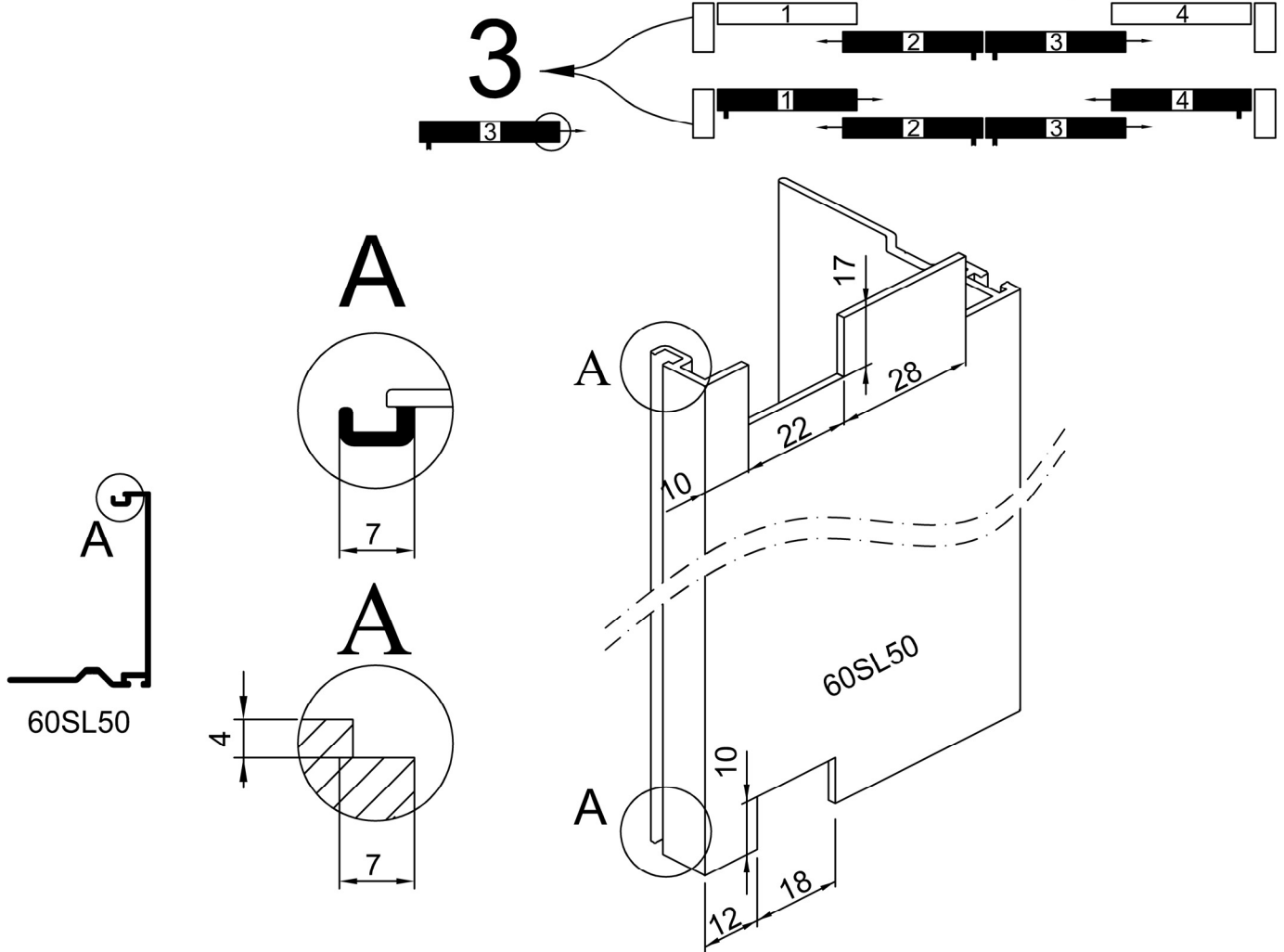


A04 006

# SL 60 HS

Kesim Ölçüleri  
Cutting Measures

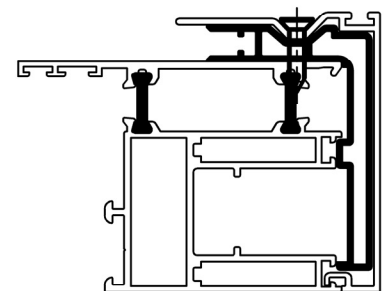
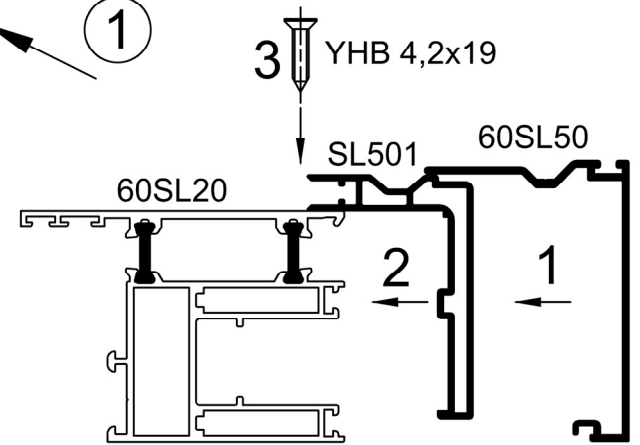
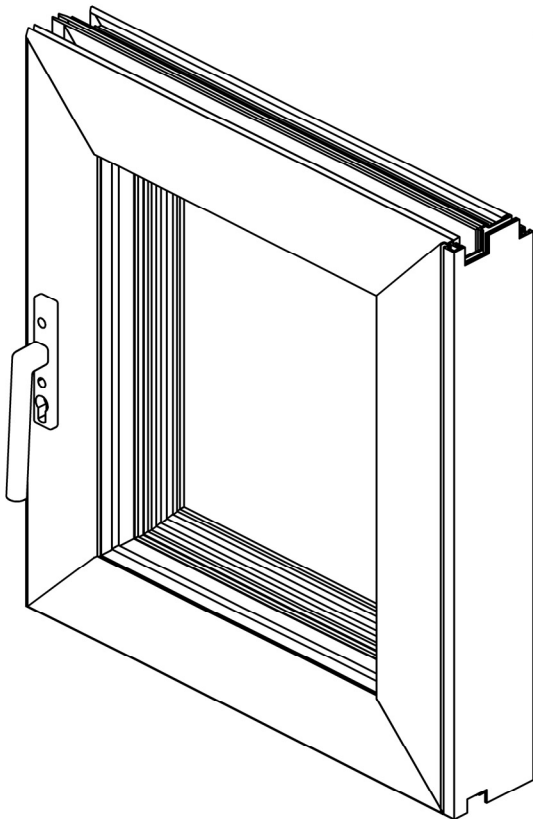
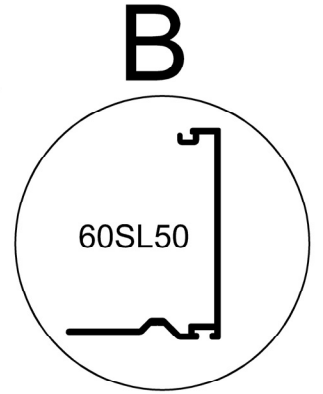
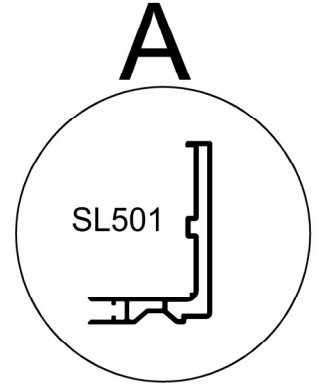
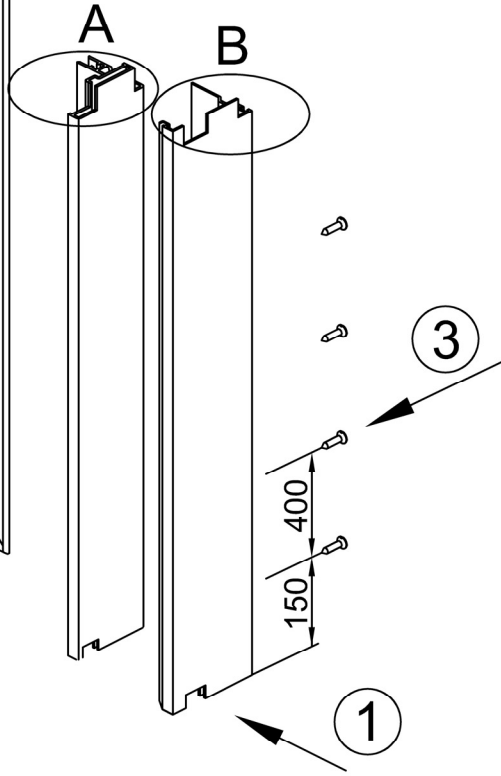
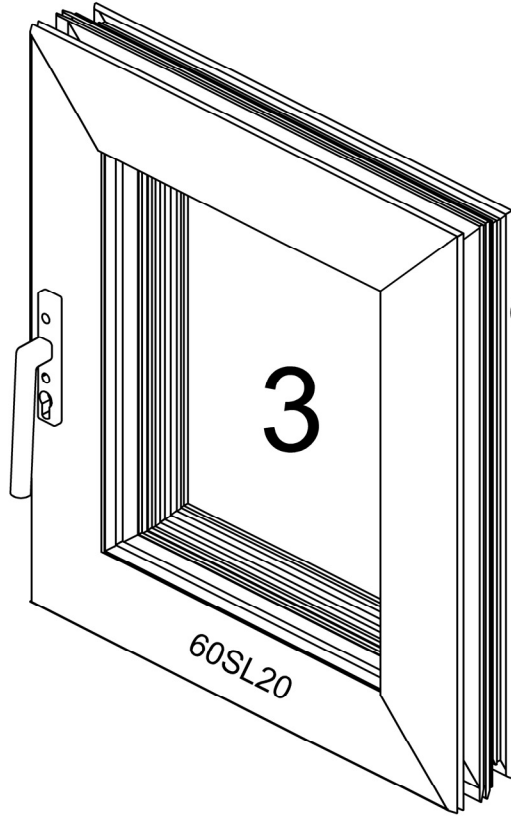
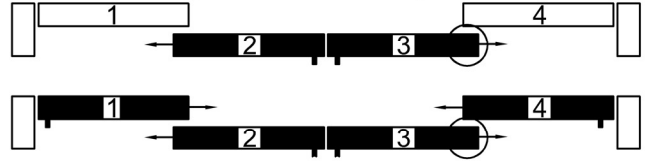
Kenet Profili - Kenet Plastiği  
Clamp Profile - Clamp Insulation



# SL 60 HS

Montaj Çizimleri  
Assembling Drawings

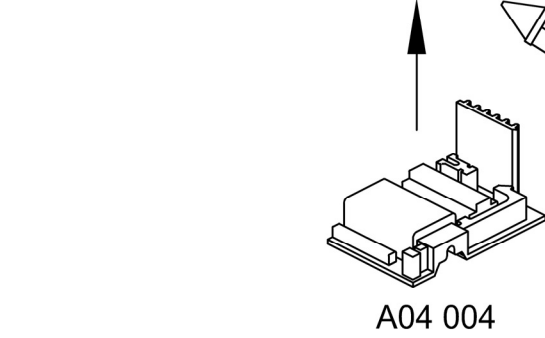
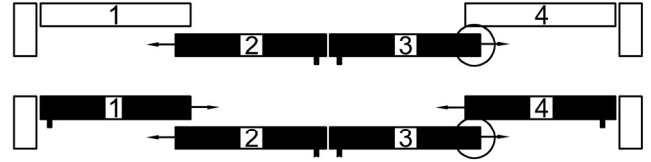
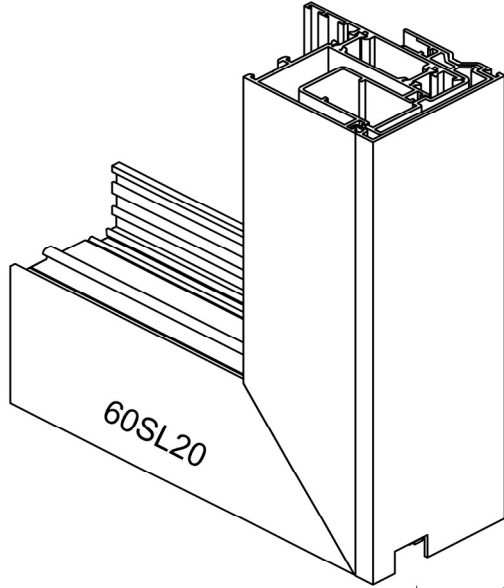
Kenet Profili - Kenet Plastiği  
Clamp Profile - Clamp Insulation



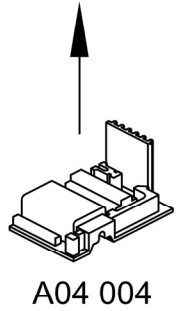
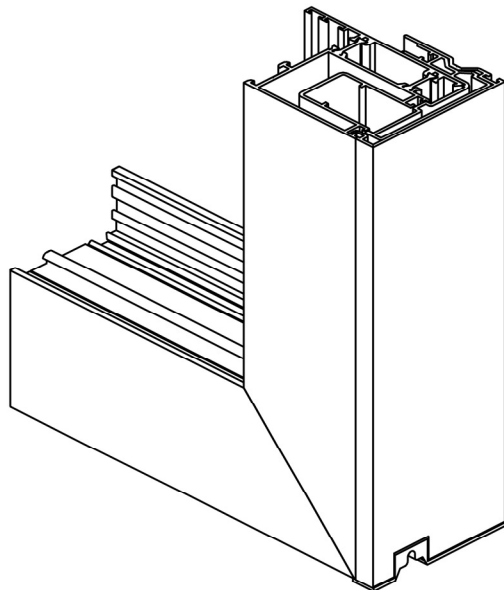
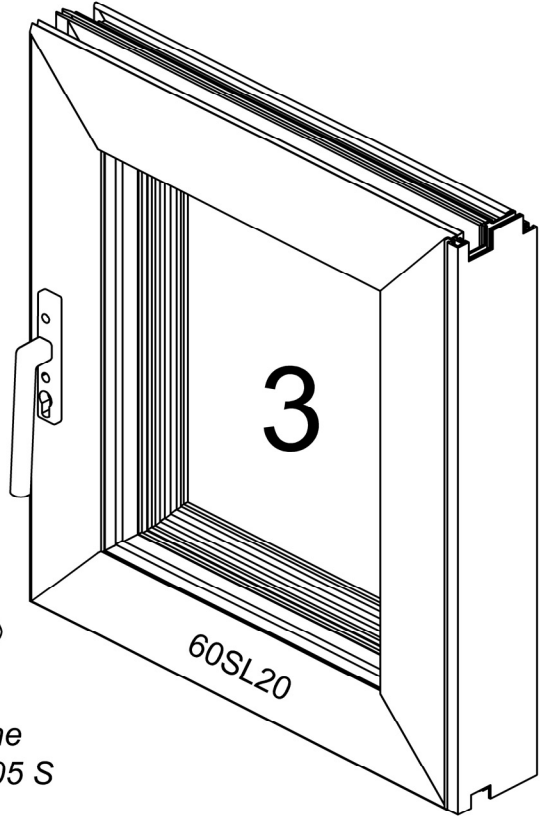
# SL 60 HS

## Montaj Çizimleri Assembling Drawings

## Alt Sızdırmazlık Elemanı Sealant Element-Bottom



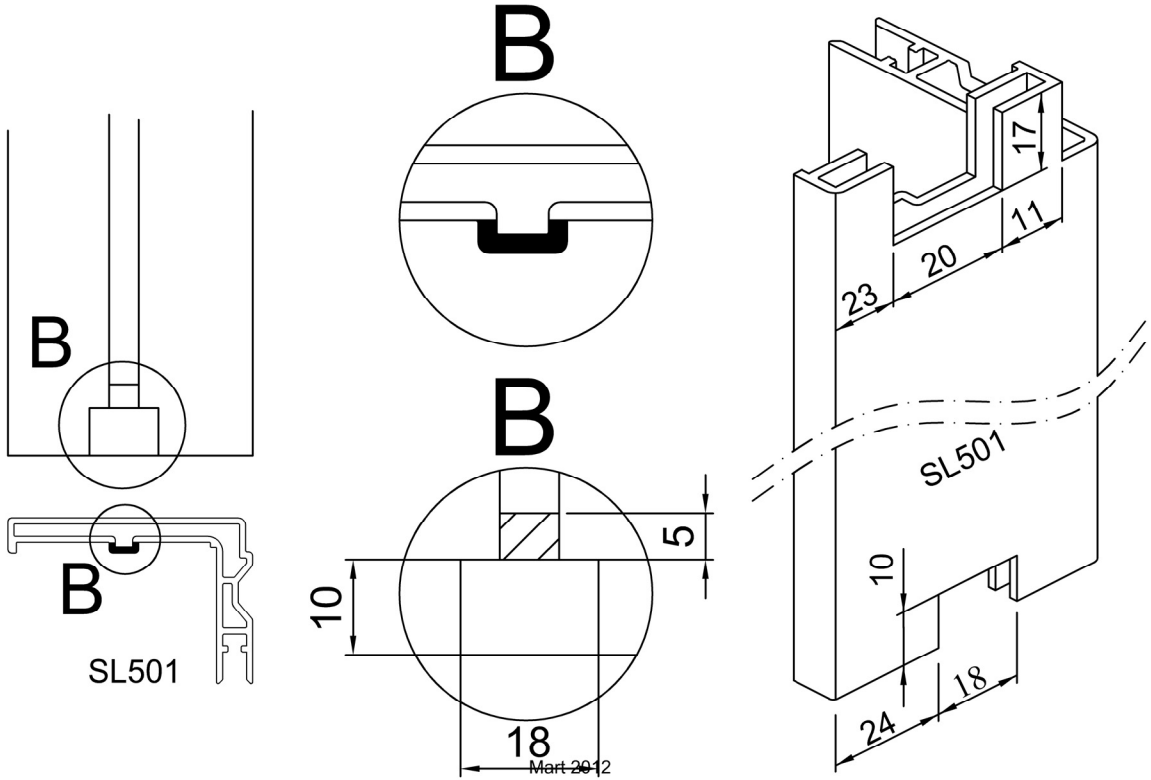
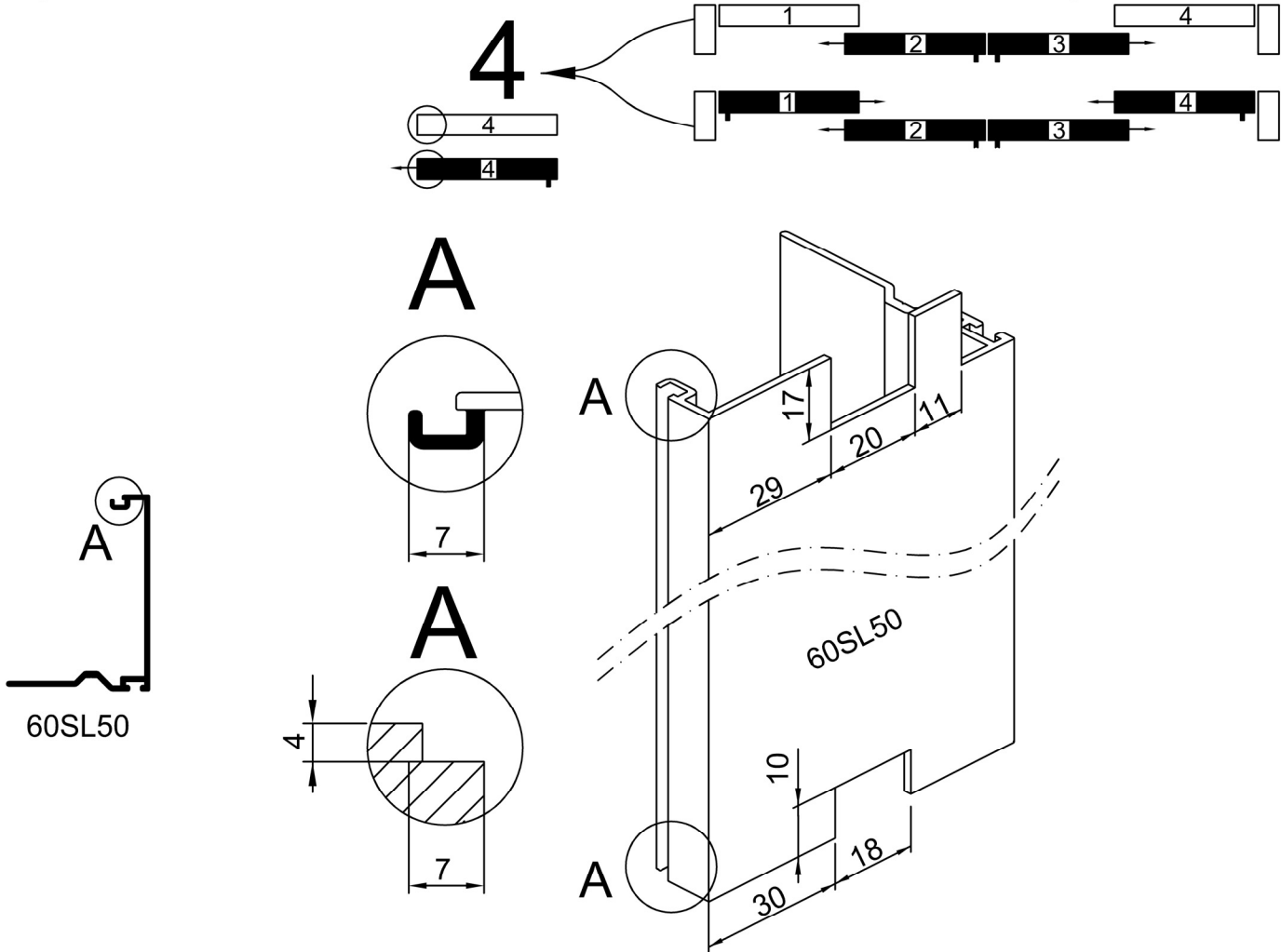
Silikon/Silicone  
Sikasil WS-605 S



# SL 60 HS

Kesim Ölçüleri  
Cutting Measures

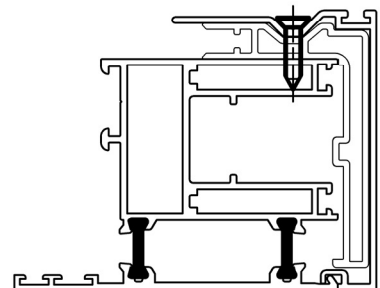
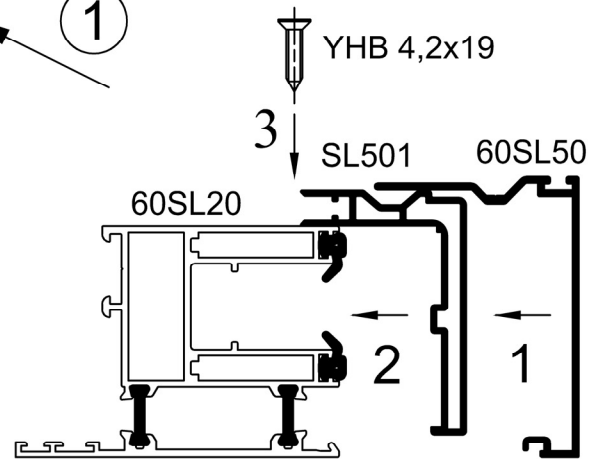
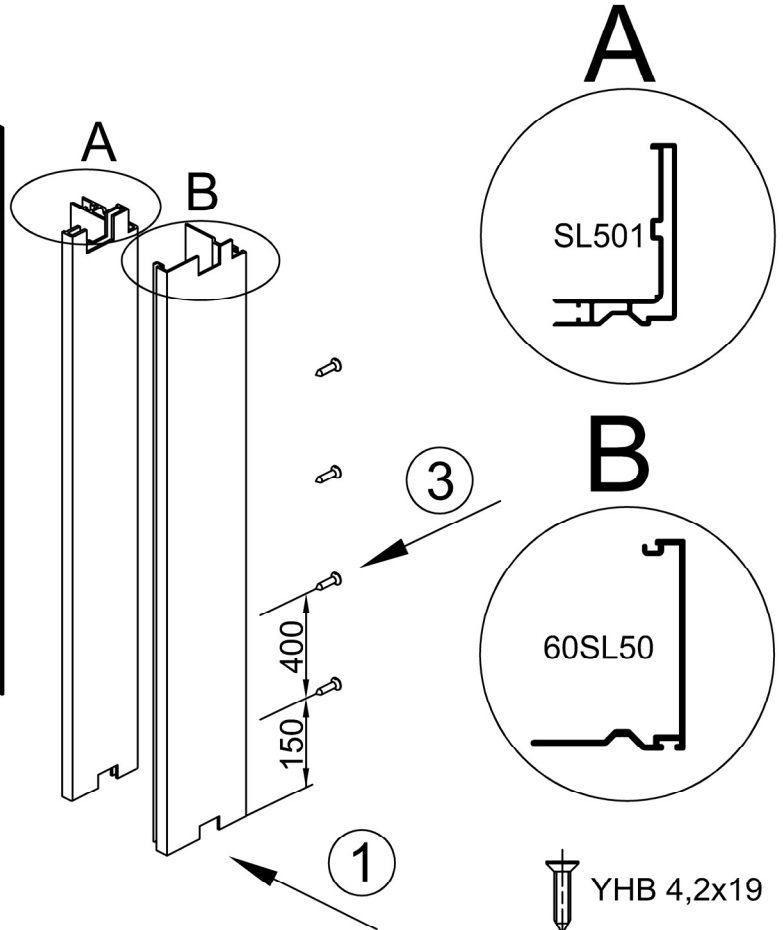
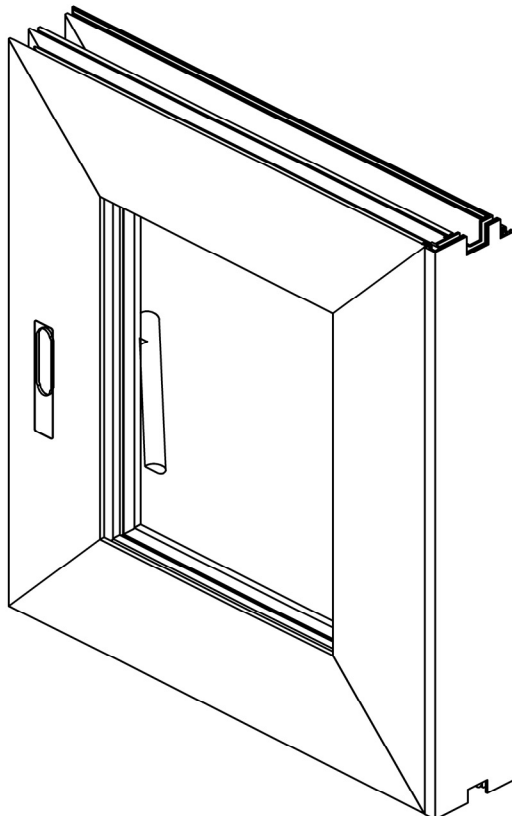
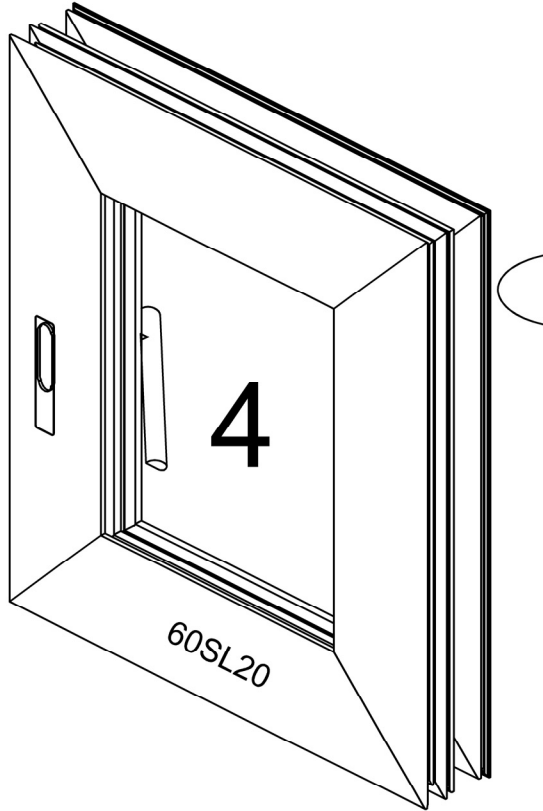
Kenet Profili - Kenet Plastiği  
Clamp Profile - Clamp Insulation



# SL 60 HS

Montaj Çizimleri  
Assembling Drawings

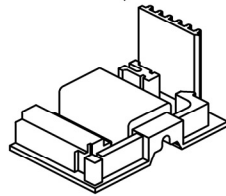
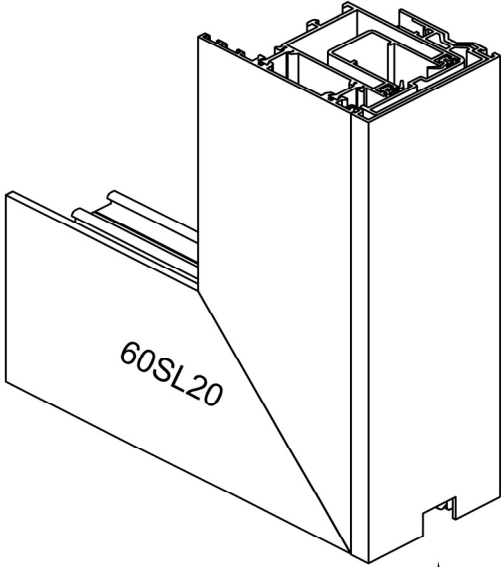
Kenet Profili - Kenet Plastiği  
Clamp Profile - Clamp Insulation



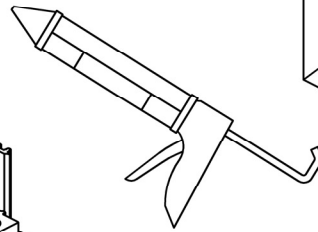
# SL 60 HS

Montaj Çizimleri  
Assembling Drawings

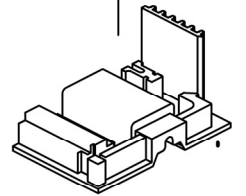
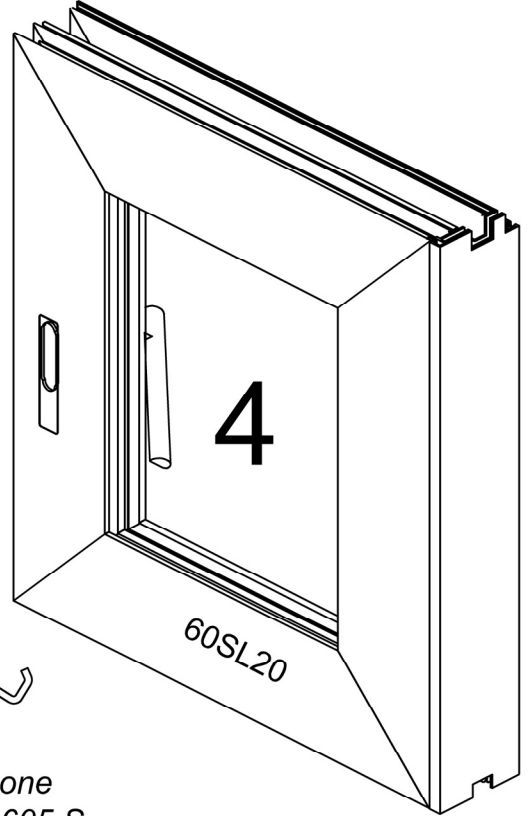
Alt Sızdırmazlık Elemanı  
Sealant Element-Bottom



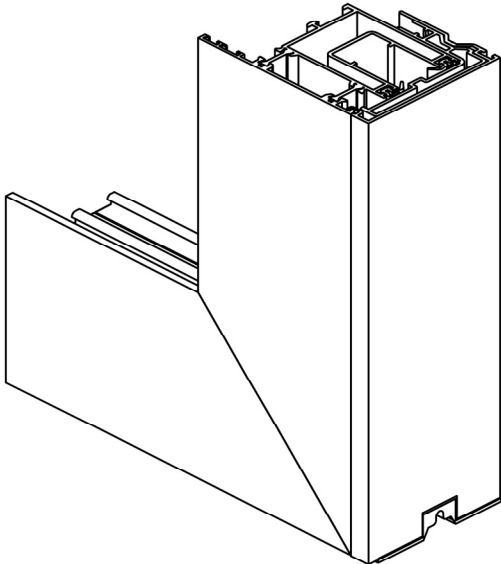
A04 003



Silikon/Silicone  
Sikasil WS-605 S



A04 003



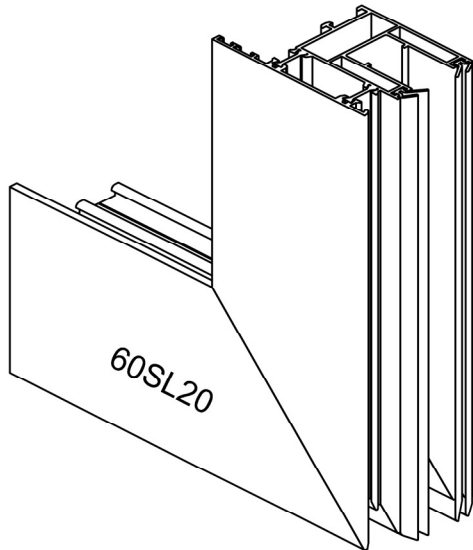
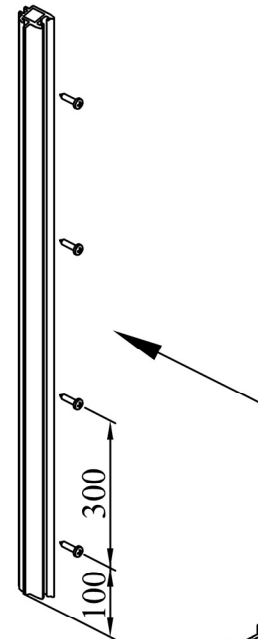
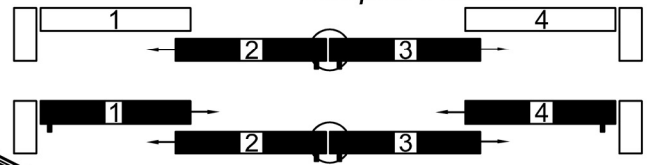
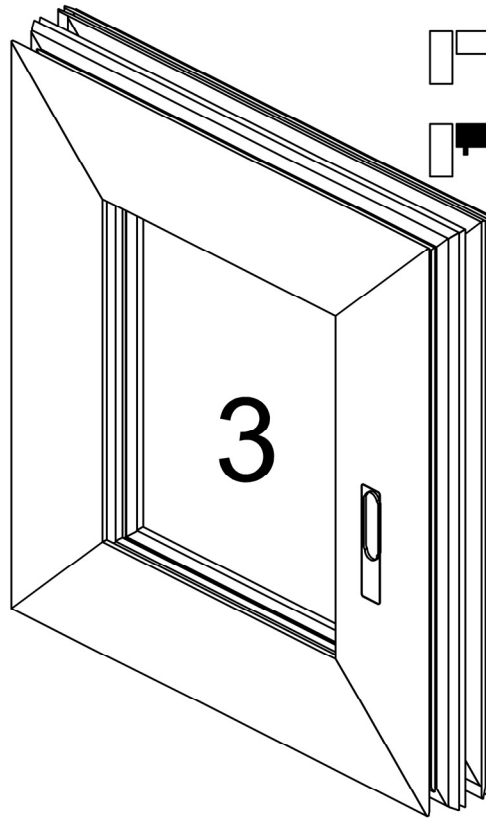
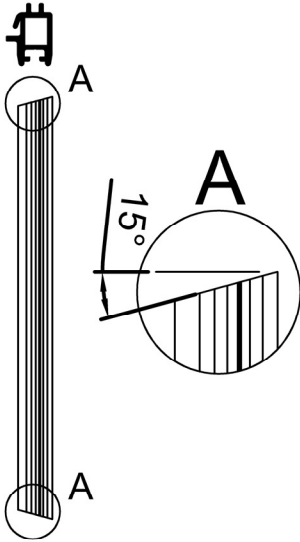


# SL 60 HS

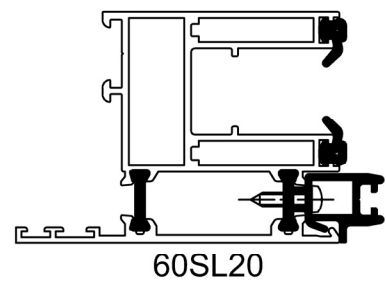
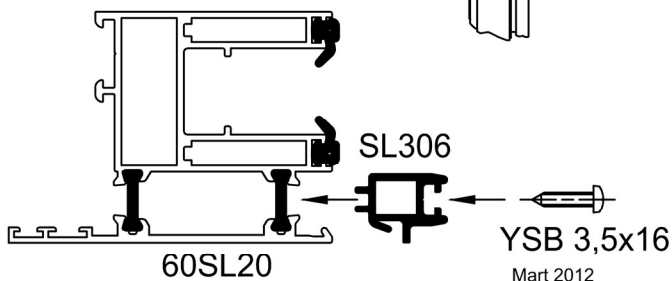
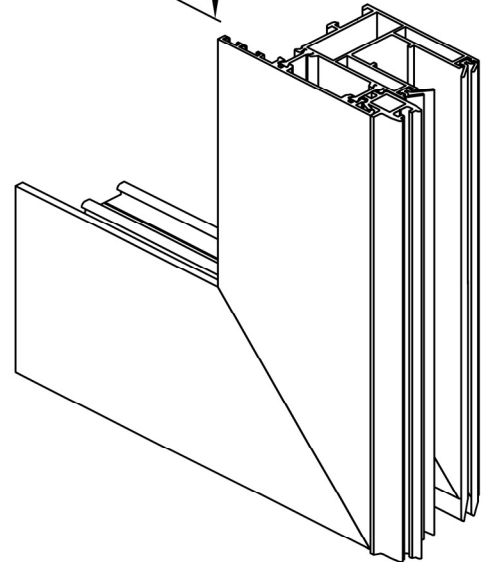
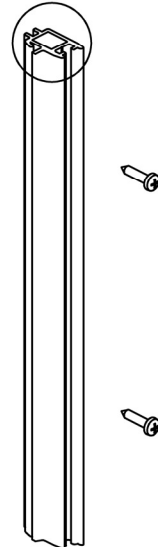
Montaj Çizimleri  
Assembling Drawings

Adaptör Plastiği  
Adapter Plastic

SL306



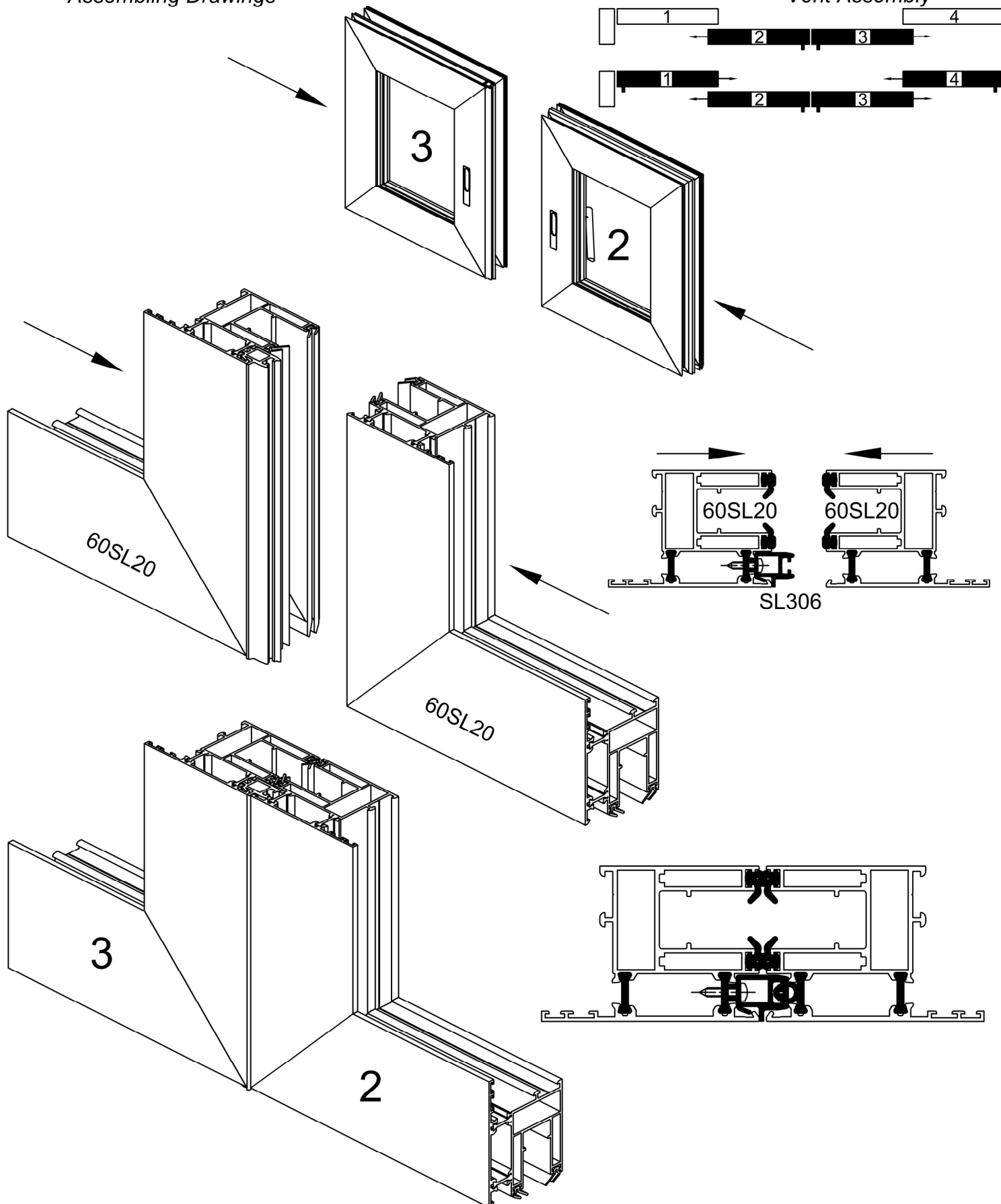
SL306



# SL 60 HS

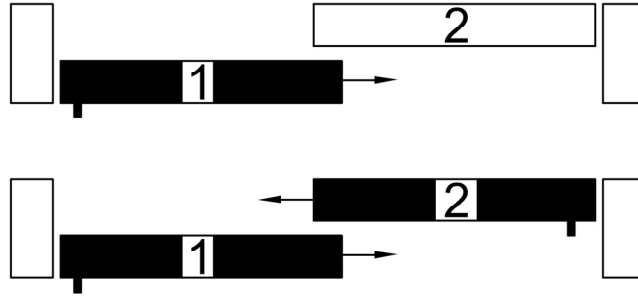
Montaj Çizimleri  
Assembling Drawings

Kanat Birleşimi  
Vent Assembly



Montaj Çizimleri  
*Assembling Drawings*

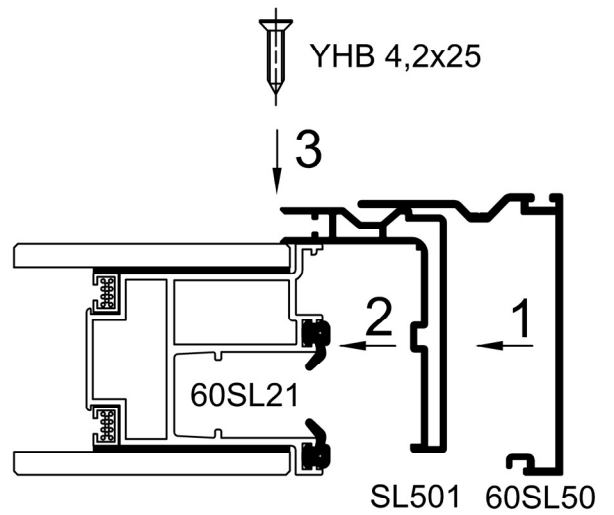
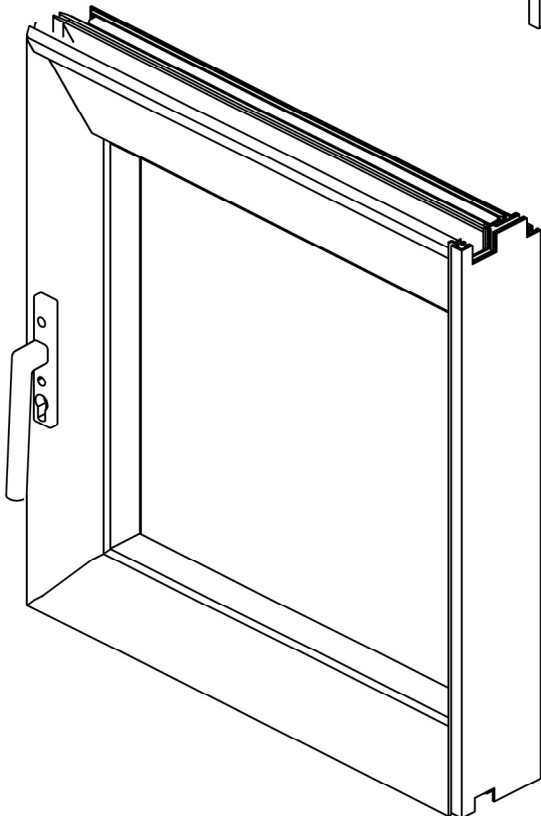
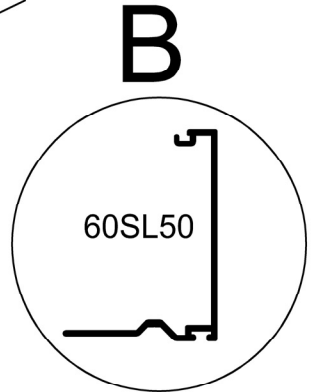
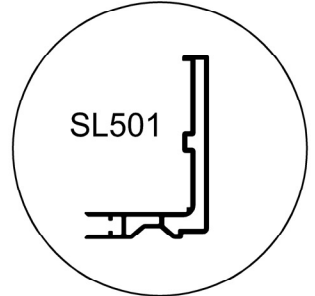
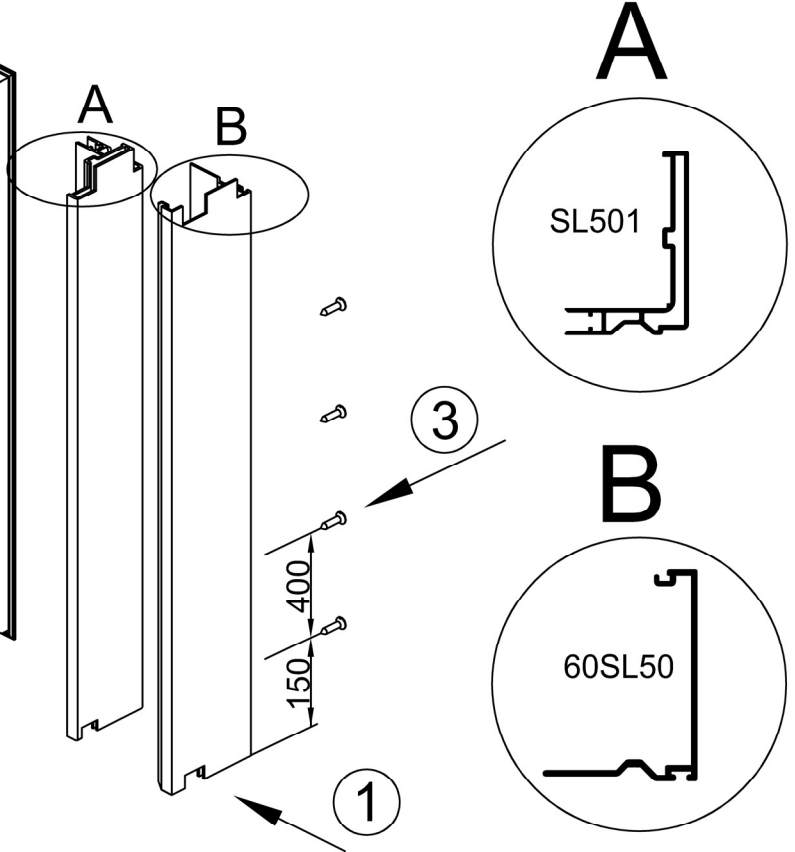
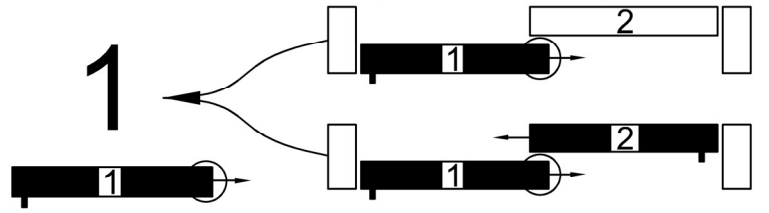
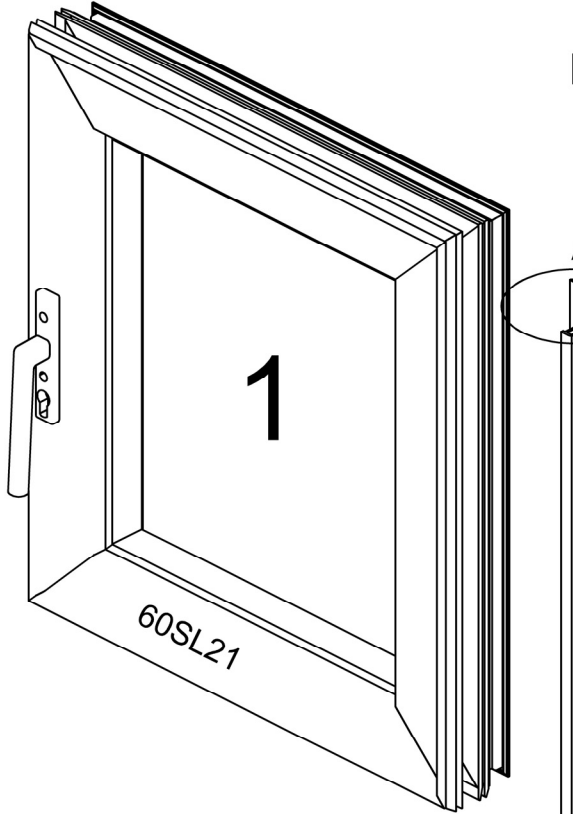
Çift Hareketli Gizli Kanat  
*Two Openable Hidden Vent*



# SL 60 HS-G

Montaj Çizimleri  
Assembling Drawings

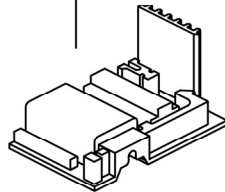
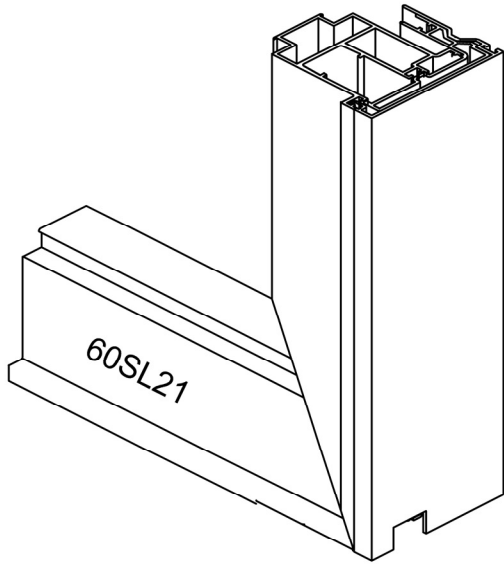
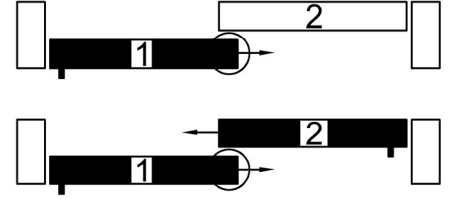
Kenet Profili - Kenet Plastığı  
Clamp Profile - Clamp Insulation



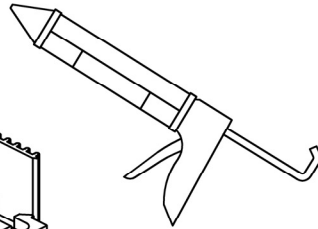
# SL 60 HS-G

Montaj Çizimleri  
Assembling Drawings

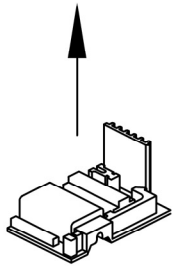
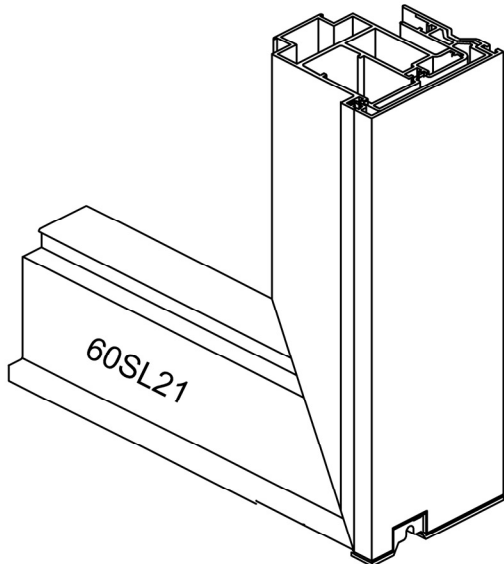
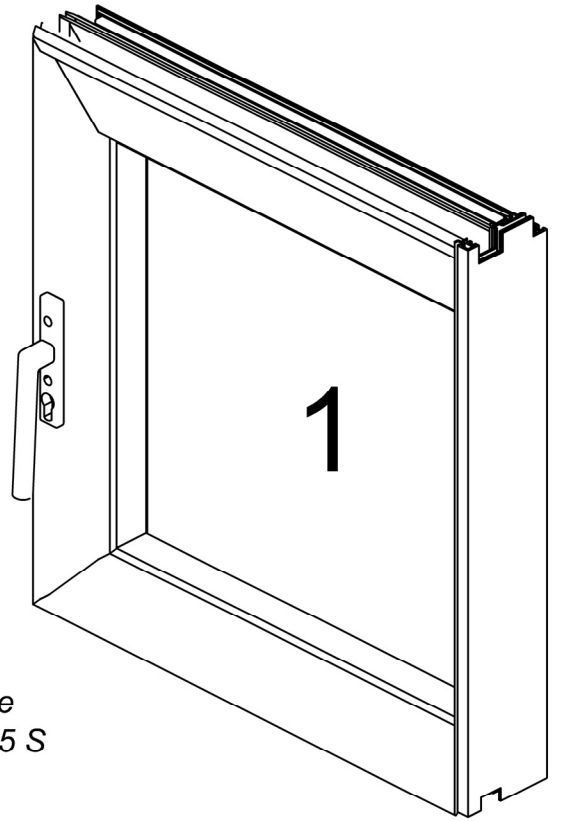
Alt Sızdırmazlık Elemanı  
Sealant Element-Bottom



A04 004



Silikon/Silicone  
Sikasil WS-605 S

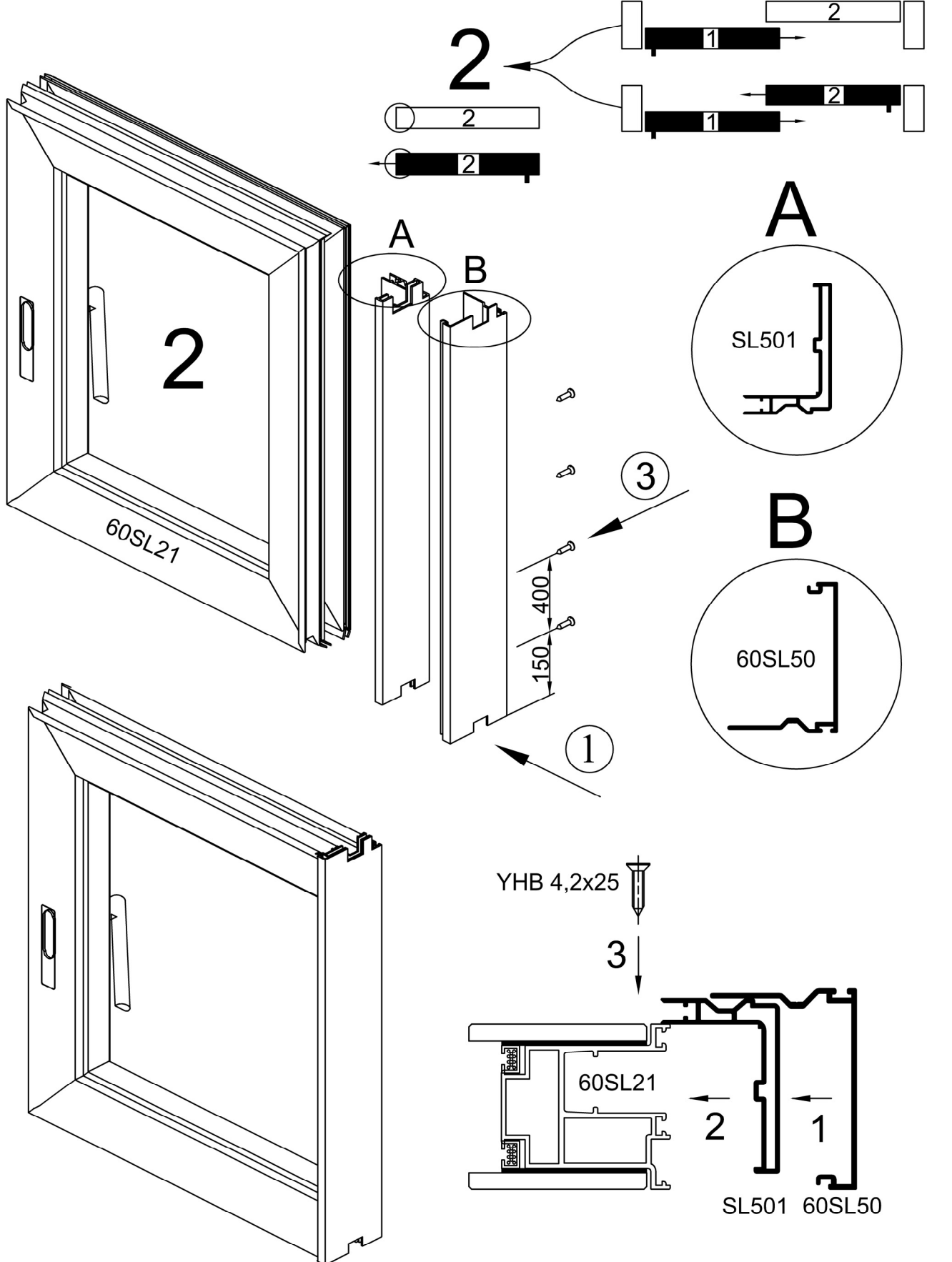


A04 004

# SL 60 HS-G

Montaj Çizimleri  
Assembling Drawings

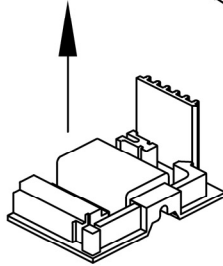
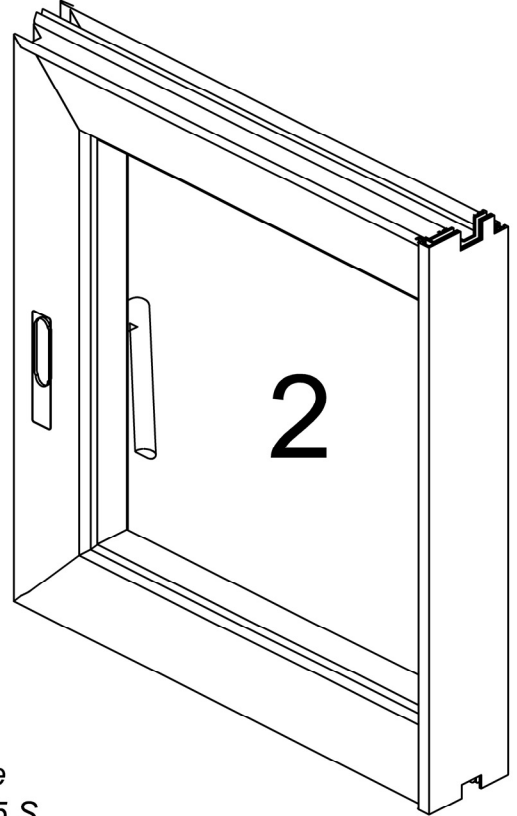
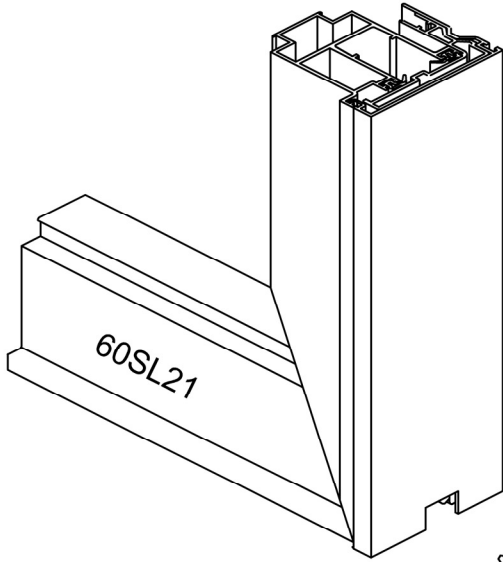
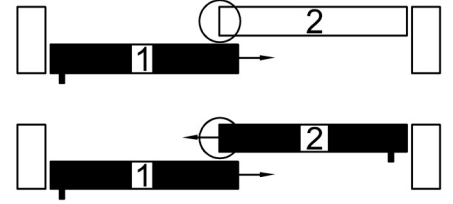
Kenet Profili - Kenet Plastığı  
Clamp Profile - Clamp Insulation



# SL 60 HS-G

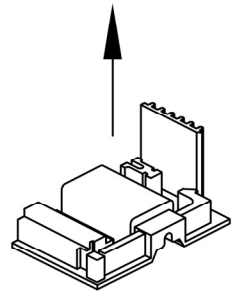
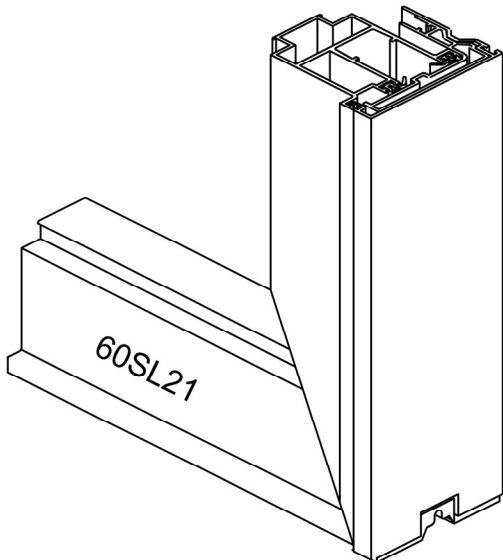
Montaj Çizimleri  
Assembling Drawings

Alt Sızdırmazlık Elemanı  
Sealant Element-Bottom



A04 003

Silikon/Silicone  
Sikasil WS-605 S



A04 003

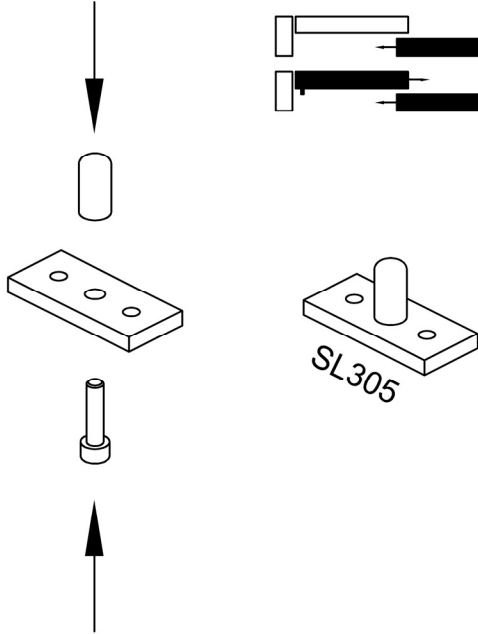
# SL 60 HS

Montaj Çizimleri  
Assembling Drawings

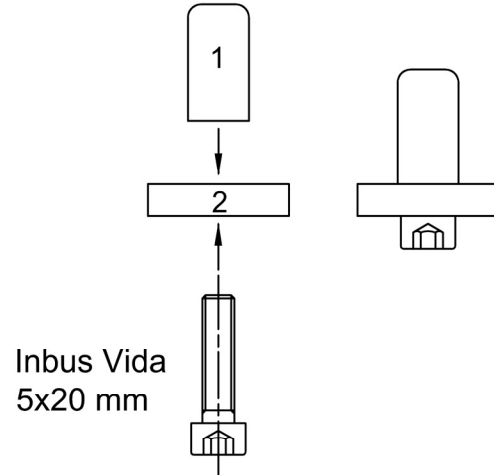
Klavuzlama Grubu  
Kit for Guide



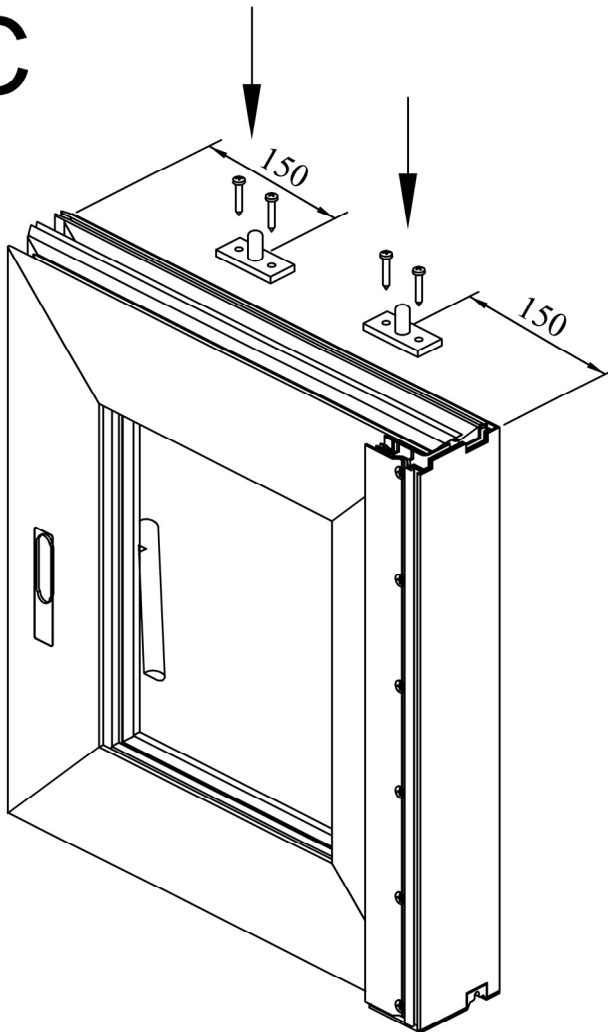
**A**



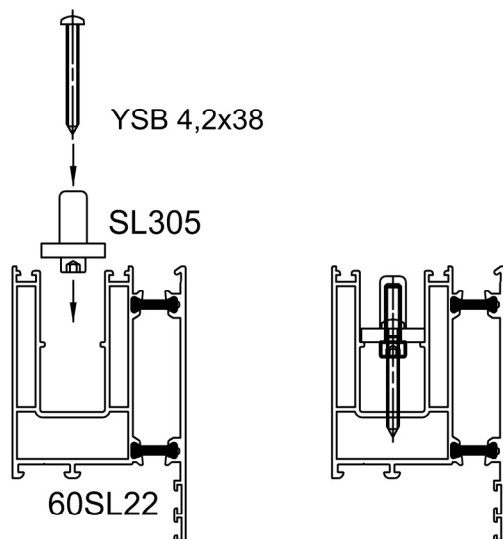
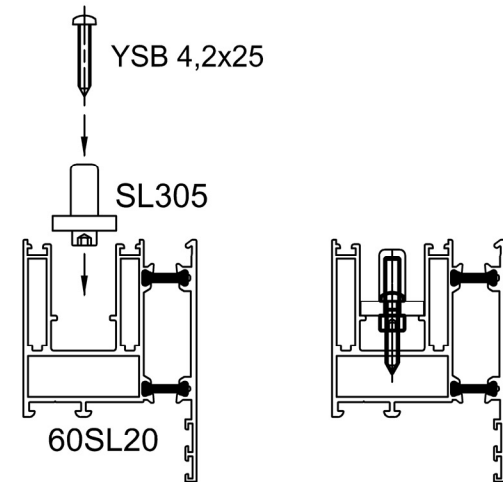
**B**



**C**



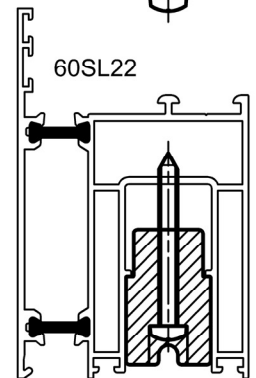
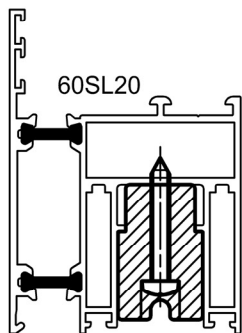
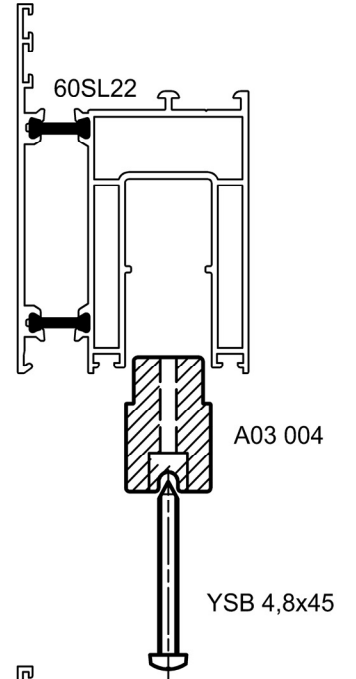
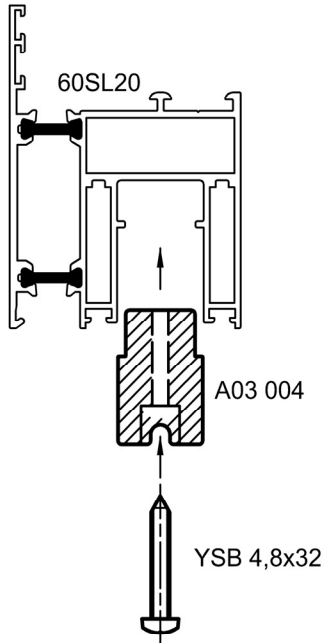
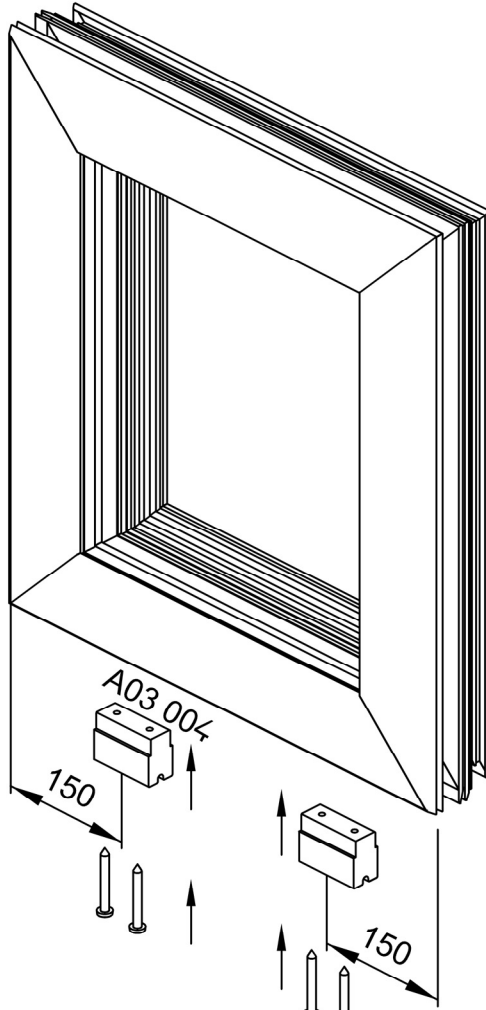
**D**





Montaj Çizimleri  
Assembling Drawings

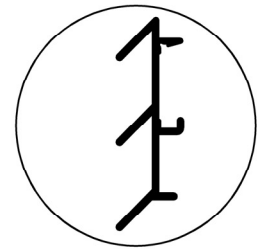
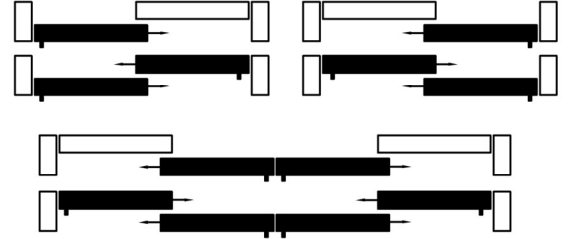
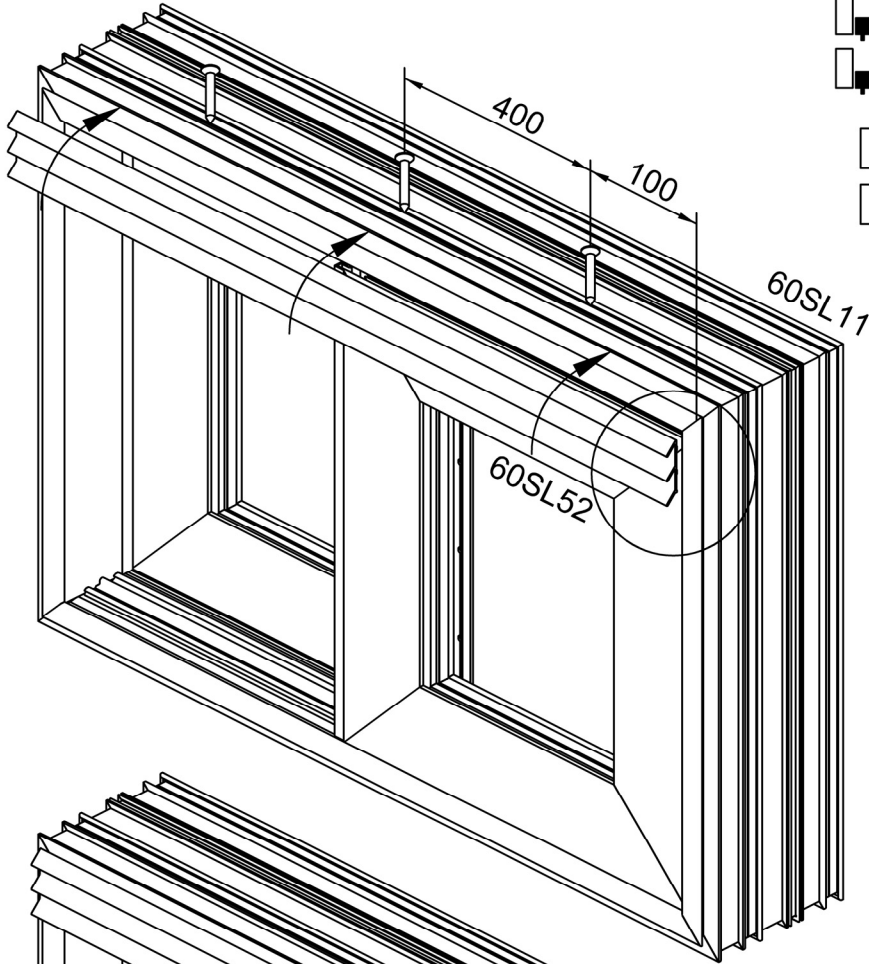
Sabit Kanat Bağlantı Parçası  
Fixed Part



# SL 60 HS

Montaj Çizimleri  
Assembling Drawings

Damlalık Profili  
Weatherdrip Profile



60SL52

